



DOCUMENTOS ESTÁNDAR
DE LICITACIÓN PARA LA
CONTRATACIÓN DE OBRAS
Banco Interamericano de Desarrollo

**PROGRAMA MEJORAMIENTO
DE BARRIOS**

Contrato de Préstamo 2662/12 OC-AR

Octubre 2012

PARTE 1. PROCEDIMIENTOS DE LICITACIÓN

SECCIÓN I. INSTRUCCIONES A LOS OFERENTES

SECCIÓN II. DATOS DE LA LICITACIÓN

SECCIÓN III. CRITERIOS DE EVALUACIÓN Y CALIFICACIÓN

SECCIÓN IV. FORMULARIOS DE LICITACIÓN

SECCIÓN V. PAÍSES ELEGIBLES

PARTE 2. REQUISITOS DE LAS OBRAS

SECCIÓN VI. REQUISITOS DE LAS OBRAS

PARTE 3. CONDICIONES CONTRACTUALES Y FORMULARIOS DE CONTRATO

SECCIÓN VII. CONDICIONES GENERALES

SECCIÓN VIII. CONDICIONES ESPECIALES

SECCIÓN IX. APÉNDICE A LAS CONDICIONES ESPECIALES
FORMULARIOS DE CONTRATO

DOCUMENTO ESTÁNDAR DE LICITACIÓN PARA LA CONTRATACIÓN DE OBRAS

RESUMEN

PARTE 1. PROCEDIMIENTOS DE LICITACIÓN

Sección I. INSTRUCCIONES A LOS OFERENTES (IAO)

Esta sección contiene la información necesaria para que los Oferentes preparen sus Ofertas. Asimismo, incluye información acerca de la presentación, apertura y evaluación de Ofertas, así como de la adjudicación de contratos.

Sección II. DATOS DE LA LICITACIÓN (DDL)

Esta sección comprende disposiciones específicas para cada contratación y complementa la información o requisitos incluidos en la Sección I. Instrucciones a los Oferentes.

Sección III. CRITERIOS DE EVALUACIÓN Y CALIFICACIÓN (con precalificación)

(Sección III alternativa que ha de utilizarse cuando se realice un proceso de precalificación antes de la licitación)

Esta sección contiene los criterios para determinar la Oferta evaluada como la más baja y para verificar que el Oferente continúa estando calificado para ejecutar el contrato.

Sección III. CRITERIOS DE EVALUACIÓN Y CALIFICACIÓN (sin precalificación)

(Sección III alternativa que ha de utilizarse cuando no se realice un proceso de precalificación antes de la licitación)

Esta sección contiene los criterios para determinar la Oferta evaluada como la más baja y las calificaciones del Oferente para ejecutar el contrato.

Sección IV. FORMULARIOS DE LICITACIÓN

Esta sección consta de los formularios que deberá completar y presentar el Oferente con su Oferta.

Sección V. PAÍSES ELEGIBLES

Esta sección contiene información acerca de los países elegibles.

PARTE 2. REQUISITOS DE LAS OBRAS

Sección VI. REQUISITOS DE LAS OBRAS

Esta sección contiene la memoria, las especificaciones técnicas generales y particulares, el plan de trabajo, los planos y la información complementaria que describen las obras que se contratarán.

PARTE 3. CONDICIONES CONTRACTUALES Y FORMULARIOS DE CONTRATO

Sección VII. CONDICIONES GENERALES (CG)

Esta sección contiene las cláusulas generales que deberán utilizarse en todos los contratos.

Sección VIII. CONDICIONES ESPECIALES (CE)

Esta sección consta de la Parte A, Datos del Contrato, que contiene datos, y la Parte B, Condiciones Especiales del Contrato, que contiene cláusulas específicas para cada contrato. El contenido de esta Sección VIII modifica o complementa las Condiciones Generales y será preparada por el Contratante.

Sección IX. APÉNDICE A LAS CONDICIONES ESPECIALES - FORMULARIOS DE CONTRATO

Esta sección contiene formularios que, una vez completados, formarán parte del contrato. Los formularios correspondientes a la Garantía de Cumplimiento y la Garantía por Anticipo, cuando se exijan, deberán completarse únicamente por el Oferente seleccionado, después de la adjudicación del contrato.

DOCUMENTOS DE LICITACIÓN

Emitidos el **15/09/14**
para la Contratación de **OBRAS DE
INFRAESTRUCTURA PÚBLICA,
EQUIPAMIENTO COMUNITARIO
Y OBRAS COMPLEMENTARIAS**

**RINCONADA – DPTO.
RINCONADA – PROVINCIA DE
JUJUY**

LPN N° 02/2014- MB

Proyecto: **RINCONADA –**

Contratante: UNIDAD EJECUTORA
PROVINCIAL DE LA PROVINCIA DE
JUJUY – PROGRAMA DE
MEJORAMIENTO DE BARRIOS .

PARTE 1
PROCEDIMIENTOS
DE LICITACIÓN

SECCIÓN I
INSTRUCCIONES
A LOS OFERENTES

ÍNDICE SECCIÓN I

A. GENERALIDADES	1
1. Alcance de la Licitación	1
2. Fuente de los fondos	1
3. Prácticas Prohibidas	1
4. Oferentes elegibles	4
5. Materiales, equipos y servicios elegibles	6
B. CONTENIDO DE LOS DOCUMENTOS DE LICITACIÓN	6
6. Secciones de los Documentos de Licitación	6
7. Aclaración del Documento de Licitación, visita al lugar de las obras y reunión previa a la Licitación	7
8. Modificación del Documento de Licitación	7
C. PREPARACIÓN DE LAS OFERTAS	8
9. Costo de participación en la Licitación	8
10. Idioma de la Oferta	8
11. Documentos que conforman la Oferta	8
12. Carta de la Oferta y formularios	8
13. Ofertas alternativas	9
14. Precios y descuentos de la Oferta	9
15. Monedas de la Oferta y de pago	10
16. Documentos que conforman la Propuesta Técnica	10
17. Documentos que establecen las calificaciones del Oferente	10
18. Período de validez de las Ofertas	10
19. Garantía de mantenimiento de la Oferta	10
20. Formato y firma de la Oferta	12
D. PRESENTACIÓN Y APERTURA DE LAS OFERTAS	12
21. Procedimiento para sellar y marcar las Ofertas	12
22. Plazo para la presentación de las Ofertas	12
23. Ofertas Tardías	13
24. Retiro, sustitución y modificación de las Ofertas	13
25. Apertura de las Ofertas	13
E. EVALUACIÓN Y COMPARACIÓN DE LAS OFERTAS	14
26. Confidencialidad	14
27. Aclaración de las Ofertas	14
28. Desviaciones, reservas y omisiones	14
29. Evaluación de las Ofertas para determinar si cumplen las condiciones de la Licitación	15
30. Inconformidades no significativas	15
31. Corrección de errores aritméticos	15
32. Conversión a una sola moneda	16
33. Margen de Preferencia	16
34. Evaluación de las Ofertas	16
35. Comparación de las Ofertas	17
36. Calificación del Oferente	17
37. Derecho del Contratante de aceptar cualquier Oferta y de rechazar algunas Ofertas o todas ellas	17
F. ADJUDICACIÓN DEL CONTRATO	17
38. Criterios de adjudicación	17
39. Notificación de la adjudicación	18
40. Firma del contrato	18
41. Garantía de Ejecución	18

SECCIÓN I. INSTRUCCIONES A LOS OFERENTES

A. GENERALIDADES

1. ALCANCE DE LA LICITACIÓN

- 1.1 El Contratante indicado en los Datos de la Licitación (DDL), según la definición que consta en las Condiciones Generales del Contrato (CGC) e **identificado en la Sección II Datos de la Licitación (DDL)** invita a presentar Ofertas para la Contratación de las Obras **que se especifican en la Sección VI Requisitos de las Obras**. El nombre y el número de identificación de lotes (contratos) de la Licitación Pública Internacional están indicados **en las DDL**.
- 1.2 Para todos los efectos de estos Documentos de Licitación:
- (a) el término “por escrito” significa comunicado en forma escrita con prueba de recibido;
 - (b) salvo en los casos en que el contexto requiera otra cosa, las palabras en singular también incluyen el plural y las palabras en plural también incluyen el singular; y
 - (c) la palabra “día” significa día calendario.

2. FUENTE DE LOS FONDOS

- 2.1 El prestatario **indicado en los DDL** ha recibido financiamiento (en adelante denominados “fondos”) del Banco Interamericano de Desarrollo (en adelante denominado “el Banco”) para sufragar en parte el costo del proyecto **especificado en los DDL**. El Prestatario destinará una porción de dichos recursos para efectuar pagos elegibles en virtud del contrato o los contratos para el cual o los cuales se emiten los presentes Documentos de Licitación.
- 2.2 El Banco efectuará pagos solamente a pedido del Prestatario y una vez que el Banco los haya aprobado de conformidad con las estipulaciones establecidas en el acuerdo financiero entre el Prestatario y el Banco (en adelante denominado “el Contrato de Préstamo”). Dichos pagos se ajustarán en todos sus aspectos a las condiciones de dicho Contrato de Préstamo. Nadie más que el Prestatario podrá tener derecho alguno en virtud del Contrato de Préstamo ni tendrá ningún derecho a los fondos del financiamiento.

3. PRÁCTICAS PROHIBIDAS

- 3.1 El Banco exige a todos los Prestatarios (incluidos los beneficiarios de donaciones), organismos ejecutores y organismos contratantes, al igual que a todas las firmas, entidades o individuos oferentes por participar o participando en actividades financiadas por el Banco incluidos, entre otros, solicitantes, oferentes, proveedores de bienes, contratistas, consultores, miembros del personal, subcontratistas, subconsultores, proveedores de servicios y concesionarios (incluidos sus respectivos funcionarios, empleados y representantes, ya sean sus atribuciones expresas o implícitas) observar los más altos niveles éticos y denunciar al Banco todo acto sospechoso de constituir una Práctica Prohibida del cual tenga conocimiento o sea informado durante el proceso de selección y las negociaciones o la ejecución de un contrato. Las Prácticas Prohibidas comprenden: (i) prácticas corruptas; (ii) prácticas fraudulentas; (iii) prácticas coercitivas; (iv) prácticas colusorias y (v) prácticas obstructivas. El Banco ha establecido mecanismos para denunciar la supuesta comisión de Prácticas Prohibidas. Toda denuncia deberá ser remitida a la Oficina de Integridad Institucional (OII) del Banco para que se investigue debidamente. El Banco también ha adoptado procedimientos de sanción para la resolución de casos. Asimismo, el Banco ha celebrado acuerdos con otras instituciones financieras internacionales a fin de dar un reconocimiento recíproco a las sanciones impuestas por sus respectivos órganos sancionadores.

- 3.1 (a) A efectos del cumplimiento de esta Política, el Banco define las expresiones que se indican a continuación:
- (i) *Una práctica corrupta* consiste en ofrecer, dar, recibir, o solicitar, directa o indirectamente, cualquier cosa de valor para influenciar indebidamente las acciones de otra parte;
 - (ii) *Una práctica fraudulenta* es cualquier acto u omisión, incluida la tergiversación de hechos y circunstancias, que deliberada o imprudentemente engañen, o intenten engañar, a alguna parte para obtener un beneficio financiero o de otra naturaleza o para evadir una obligación;
 - (iii) *Una práctica coercitiva* consiste en perjudicar o causar daño, o amenazar con perjudicar o causar daño, directa o indirectamente, a cualquier parte o a sus bienes para influenciar indebidamente las acciones de una parte;
 - (iv) *Una práctica colusoria* es un acuerdo entre dos o más partes realizado con la intención de alcanzar un propósito inapropiado, lo que incluye influenciar en forma inapropiada las acciones de otra parte; y
 - (v) *Una práctica obstructiva* consiste en:
 - (aa) destruir, falsificar, alterar u ocultar deliberadamente evidencia significativa para la investigación o realizar declaraciones falsas ante los investigadores con el fin de impedir materialmente una investigación del Grupo del Banco sobre denuncias de una práctica corrupta, fraudulenta, coercitiva o colusoria; y/o amenazar, hostigar o intimidar a cualquier parte para impedir que divulgue su conocimiento de asuntos que son importantes para la investigación o que prosiga la investigación, o
 - (bb) todo acto dirigido a impedir materialmente el ejercicio de inspección del Banco y los derechos de auditoría previstos en el punto 3.1. (f) de abajo.
- (b) Si se determina que, de conformidad con los procedimientos de sanción del Banco, cualquier firma, entidad o individuo actuando como oferente o participando en una actividad financiada por el Banco incluidos, entre otros, solicitantes, oferentes, proveedores, contratistas, consultores, miembros del personal, subcontratistas, subconsultores, proveedores de servicios, concesionarios, Prestatarios (incluidos los Beneficiarios de donaciones), organismos ejecutores o contratantes (incluidos sus respectivos funcionarios, empleados y representantes, ya sean sus atribuciones expresas o implícitas) ha cometido una Práctica Prohibida en cualquier etapa de la adjudicación o ejecución de un contrato, el Banco podrá:
- (i) no financiar ninguna propuesta de adjudicación de un contrato para la adquisición de bienes o la contratación de obras financiadas por el Banco;
 - (ii) suspender los desembolsos de la operación, si se determina, en cualquier etapa, que un empleado, agencia o representante del Prestatario, el Organismo Ejecutor o el Organismo Contratante ha cometido una Práctica Prohibida;
 - (iii) declarar una contratación no elegible para financiamiento del Banco y cancelar y/o acelerar el pago de una parte del préstamo o de la donación relacionada inequívocamente con un contrato, cuando exista evidencia de que el representante del Prestatario, o Beneficiario de una donación, no ha tomado las medidas correctivas adecuadas (lo que incluye, entre otras cosas, la notificación adecuada al Banco tras tener conocimiento de la comisión de la Práctica Prohibida) en un plazo que el Banco considere razonable;
 - (iv) emitir una amonestación a la firma, entidad o individuo en el formato de una carta formal de censura por su conducta;

3.1

- (v) declarar a una firma, entidad o individuo inelegible, en forma permanente o por determinado período de tiempo, para que (i) se le adjudiquen o participe en actividades financiadas por el Banco, y (ii) sea designado subconsultor, subcontratista o proveedor de bienes o servicios por otra firma elegible a la que se adjudique un contrato para ejecutar actividades financiadas por el Banco;
 - (vi) remitir el tema a las autoridades pertinentes encargadas de hacer cumplir las leyes; y/o;
 - (vii) imponer otras sanciones que considere apropiadas bajo las circunstancias del caso, incluida la imposición de multas que representen para el Banco un reembolso de los costos vinculados con las investigaciones y actuaciones. Dichas sanciones podrán ser impuestas en forma adicional o en sustitución de las sanciones arriba referidas.
- (c) Lo dispuesto en los incisos (i) y (ii) del punto 3.1.(b) se aplicará también en casos en los que las partes hayan sido temporalmente declaradas inelegibles para la adjudicación de nuevos contratos en espera de que se adopte una decisión definitiva en un proceso de sanción, o cualquier otra resolución.
- (d) La imposición de cualquier medida que sea tomada por el Banco de conformidad con las provisiones referidas anteriormente será de carácter público.
- (e) Asimismo, cualquier firma, entidad o individuo actuando como oferente o participando en una actividad financiada por el Banco, incluidos, entre otros, solicitantes, oferentes, proveedores de bienes, contratistas, consultores, miembros del personal, subcontratistas, subconsultores, proveedores de servicios, concesionarios, Prestatarios (incluidos los beneficiarios de donaciones), organismos ejecutores o contratantes (incluidos sus respectivos funcionarios, empleados y representantes, ya sean sus atribuciones expresas o implícitas) podrá verse sujeto a sanción de conformidad con lo dispuesto en convenios suscritos por el Banco con otra institución financiera internacional concernientes al reconocimiento recíproco de decisiones de inhabilitación. A efectos de lo dispuesto en el presente párrafo, el término “sanción” incluye toda inhabilitación permanente, imposición de condiciones para la participación en futuros contratos o adopción pública de medidas en respuesta a una contravención del marco vigente de una institución financiera internacional aplicable a la resolución de denuncias de comisión de Prácticas Prohibidas.
- (f) El Banco requiere que en los documentos de licitación y los contratos financiados con un préstamo o donación del Banco se incluya una disposición que exija que los solicitantes, oferentes, proveedores de bienes y sus representantes, contratistas, consultores, miembros del personal, subcontratistas subconsultores, proveedores de servicios y concesionarios permitan al Banco revisar cualesquiera cuentas, registros y otros documentos relacionados con la presentación de propuestas y con el cumplimiento del contrato y someterlos a una auditoría por auditores designados por el Banco. Bajo esta política, todo solicitante, oferente, proveedor de bienes y su representante, contratista, consultor, miembro del personal, subcontratista, subconsultor, proveedor de servicios y concesionario deberá prestar plena asistencia al Banco en su investigación. El Banco requerirá asimismo que se incluya en los contratos financiados con un préstamo o donación del Banco una disposición que obligue a solicitantes, oferentes, proveedores de bienes y sus representantes, contratistas, consultores, miembros del personal, subcontratistas, subconsultores, proveedores de servicios y concesionarios a: (i) conservar todos los documentos y registros relacionados con actividades financiadas por el Banco por un período de siete (7) años luego de terminado el trabajo contemplado en el respectivo contrato; (ii) entregar cualquier documento necesario para la investigación de denuncias de comisión de Prácticas Prohibidas y hacer que empleados o agentes de los

- 3.1 (f) solicitantes, oferentes, proveedores de bienes y sus representantes, contratistas, consultores, subcontratistas, subconsultores, proveedores de servicios y concesionarios que tengan conocimiento de las actividades financiadas por el Banco estén disponibles para responder a las consultas relacionadas con la investigación provenientes de personal del Banco o de cualquier investigador, agente, auditor o consultor apropiadamente designado. Si el solicitante, oferente, proveedor de servicios y su representante, contratista, consultor, miembro del personal, subcontratista, subconsultor, proveedor de servicios o concesionario se niega a cooperar o incumple el requerimiento del Banco, o de cualquier otra forma obstaculiza la investigación por parte del Banco, el Banco, bajo su sola discreción, podrá tomar medidas apropiadas contra el solicitante, oferente, proveedor de bienes y su representante, contratista, consultor, miembro del personal, subcontratista, subconsultor, proveedor de servicios o concesionario.
- (g) El Banco exigirá que, cuando un Prestatario adquiera bienes, obras o servicios distintos de servicios de consultoría directamente de una agencia especializada, de conformidad con lo establecido en el párrafo 3.9 de las Políticas para la Adquisición de Bienes y Obras financiadas por el BID GN2349-9¹, en el marco de un acuerdo entre el Prestatario y dicha agencia especializada, todas las disposiciones contempladas en el punto 3.1. relativas a sanciones y Prácticas Prohibidas se apliquen íntegramente a los solicitantes, oferentes, proveedores de bienes y sus representantes, contratistas, consultores, miembros del personal, subcontratistas, subconsultores, proveedores de servicios, concesionarios (incluidos sus respectivos funcionarios, empleados y representantes, ya sean sus atribuciones expresas o implícitas), o cualquier otra entidad que haya suscrito contratos con dicha agencia especializada para la provisión de bienes, obras o servicios distintos de servicios de consultoría en conexión con actividades financiadas por el Banco. El Banco se reserva el derecho de obligar al Prestatario a que se acoja a recursos tales como la suspensión o la rescisión. Las agencias especializadas deberán consultar la lista de firmas e individuos declarados inelegibles de forma temporal o permanente por el Banco. En caso de que una agencia especializada suscriba un contrato o una orden de compra con una firma o individuo declarado inelegible de forma temporal o permanente por el Banco, el Banco no financiará los gastos conexos y se acogerá a otras medidas que considere convenientes.

4. OFERENTES ELEGIBLES

- 4.1 Un Oferente, y todas las partes que constituyen el Oferente, deberán ser originarios de países miembros del Banco. Los Oferentes de otros países no serán elegibles para participar en contratos financiados en todo o en parte con fondos del Banco. En la Sección V de este documento se indican los países miembros del Banco al igual que los criterios para determinar la nacionalidad de los Oferentes y el país de origen de los bienes y servicios. Los Oferentes cuya nacionalidad sea la de un país miembro del Banco, al igual que las obras y los bienes suministrados en virtud del contrato, no serán elegibles si:
- (a) las leyes o las reglamentaciones oficiales del país del Prestatario prohíben las relaciones comerciales con ese país; o
 - (b) por un acto de conformidad con una decisión del Consejo de Seguridad de las Naciones Unidas adoptada en virtud del Capítulo VII de la Carta de esa Organización, el país del Prestatario prohíbe la importación de bienes de ese país o pagos a una persona o una entidad.

¹ Párrafo 3.9. Puede haber situaciones en que sea necesario comprar directamente a una agencia especializada que actúe como proveedor, siguiendo sus propios procedimientos de contratación, y éste sea el medio más económico y eficiente para contratar: (a) pequeñas cantidades de bienes en existencia, principalmente en los sectores de la educación y la salud; y (b) productos especializados en que el número de proveedores sea limitado como es el caso de vacunas y medicamentos.

- 4.2** Un Oferente no podrá tener conflictos de interés. Los Oferentes que sean considerados que tienen conflictos de interés serán descalificados. Se considerará que los Oferentes tienen conflicto de interés con una o más partes en este proceso de Licitación, si ellos:
- (a) tienen socios mayoritarios en común; o
 - (b) reciben o han recibido algún subsidio directo o indirecto de cualquiera de ellos; o
 - (c) tienen el mismo representante legal para fines de esta Licitación; o
 - (d) tienen una relación mutua, directa o a través de terceros en común, que les permite tener acceso a información sobre la Oferta de otro Oferente, o influir sobre la misma, o influir sobre las decisiones del Contratante respecto de este proceso de Licitación; o
 - (e) un Oferente participa en más de una Oferta en este proceso de Licitación. Si un Oferente participa en más de una Oferta, se descalificarán todas las Ofertas en las que participa. Sin embargo, esta disposición no restringe la inclusión del mismo subcontratista en más de una Oferta; o
 - (f) están o han estado asociados, directa o indirectamente, con una firma o con cualquiera de sus afiliados, que ha sido contratada por el Contratante para la prestación de servicios de consultoría para la preparación del diseño, las especificaciones y otros documentos que se utilizarán en la Licitación para la contratación de las obras objeto de estos Documentos de Licitación; o
 - (g) han estado Oferente afiliados a una empresa o entidad que el contratante o el Prestatario haya contratado o haya propuesto contratar en calidad de Ingeniero para el contrato.
- 4.3** Un Oferente que en la fecha de adjudicación del contrato esté bajo una declaración de inelegibilidad el Banco por el período de tiempo determinado por éste, de acuerdo con lo establecido en la Cláusula 3 de las IAO, será descalificado.
- 4.4** Las empresas estatales del país Prestatario serán elegibles solamente si pueden demostrar que **(i)** tienen autonomía legal y financiera; **(ii)** operan conforme a las leyes comerciales; y **(iii)** no dependen de ninguna agencia del Contratante.
- 4.5** Los Oferentes deberán proporcionar al Contratante evidencia satisfactoria de que continúan siendo elegibles, cuando el Contratante razonablemente la solicite.
- 4.6** Esta Licitación está abierta únicamente a Oferentes precalificados. Sin embargo, excepcionalmente, con el consentimiento previo del Banco, podrá utilizarse la calificación ex-post.
- 4.7** En la evaluación de ofertas, el Prestatario deberá verificar la elegibilidad de los oferentes consultando la lista de firmas e individuos declarados inelegibles de forma temporal o permanente por el Banco, de conformidad con lo dispuesto en los incisos (b) y (c) del punto 3.1 de esta Sección y los incisos (b) y (c) del párrafo 1.21 de las Políticas para la Selección y Contratación de Consultores publicadas en el sitio virtual externo del Banco, y no podrá adjudicar contrato alguno a cualquier firma o individuo que figure en esa lista. En el caso de actividades financiadas por el Banco que estén siendo ejecutadas por una parte que haya sido declarada inelegible de forma temporal o permanente para la adjudicación de contratos adicionales, el Prestatario deberá adoptar medidas adicionales de diligencia debida bajo una estrecha supervisión y seguimiento (ya sean contratos sujetos a revisión ex ante o ex post).
- Asimismo, sin previa aprobación del Banco, el Prestatario no podrá suscribir documentos contractuales adicionales con dicha parte, lo que incluye enmiendas o prórrogas para la conclusión de la ejecución de contratos vigentes. El Banco financiará gastos adicionales únicamente si éstos se incurrieron antes de la fecha de conclusión establecida en el contrato original o la nueva fecha establecida (i) para contratos de revisión ex ante, en una enmienda a la que el Banco haya dado su no objeción, y (ii) para contratos de revisión

- 4.7 ex post, en una enmienda ratificada antes de la fecha efectiva de la inhabilitación temporal o permanente. El Banco no financiará ningún nuevo contrato, ni enmienda o adición alguna, que introduzca una modificación sustancial a cualquier contrato vigente suscrito con una empresa o individuo sujeto a inhabilitación temporal o permanente en la fecha efectiva de dicha inhabilitación o con posterioridad a ella.
- 4.8 Toda firma, individuo, empresa matriz o filial, u organización anterior constituida o integrada por cualquiera de los individuos designados como partes contratantes que el Banco declare inelegible de conformidad con lo dispuesto en los incisos (b)(v) y (e) del punto 3.1 de esta sección relativos a Prácticas Prohibidas (según la definición contemplada en el mismo punto), o que otra institución financiera internacional declare inelegible y con sujeción a lo dispuesto en acuerdos suscritos por el Banco concernientes al reconocimiento recíproco de sanciones será inelegible para la adjudicación o derivación de beneficio alguno, financiero o de cualquier otra índole, de un contrato financiado por el Banco durante el período que el Banco determine.

5. MATERIALES, EQUIPOS Y SERVICIOS ELEGIBLES

- 5.1 Todos los bienes y servicios conexos que hayan de suministrarse de conformidad con el Contrato y que sean financiados por el Banco deberán tener su origen en un país miembro del Banco de acuerdo con la Sección V Países Elegibles, sujetos a las excepciones de los casos indicados en la Cláusula 4.1 (a) y (b).

B. CONTENIDO DE LOS DOCUMENTOS DE LICITACIÓN

6. SECCIONES DE LOS DOCUMENTOS DE LICITACIÓN

- 6.1 Los Documentos de Licitación constan de las Partes 1, 2 y 3, que incluyen todas las secciones que se indican más abajo, y deberán leerse en conjunto con cualquier enmienda emitida de conformidad con la Cláusula 8 de las IAO.

PARTE 1 - Procedimientos de Licitación

- Sección I. Instrucciones a los Oferentes (IAO)
- Sección II. Datos de la Licitación (DDL)
- Sección III. Criterios de Evaluación y Calificación
- Sección IV. Formularios de la Oferta
- Sección V. Países Elegibles

PARTE 2 - Requisitos de las Obras

- Sección VI. Requisitos de las Obras

PARTE 3 - Condiciones y Formularios del Contrato

- Sección VII. Condiciones Generales del Contrato (CG)
- Sección VIII. Condiciones Especiales del Contrato (CE)
- Sección IX. Apéndice a las Condiciones Especiales - Formularios de Contrato

- 6.2 El llamado a Licitación emitido por el Contratante no forma parte del Documento de Licitación.
- 6.3 El Contratante no se responsabiliza por la integridad de los documentos de Licitación y sus enmiendas, si ellos no se obtuvieron directamente de la fuente señalada por el Contratante en el llamado a Licitación.
- 6.4 Los Oferentes deberán estudiar todas las instrucciones, formularios, condiciones y especificaciones contenidas en el Documento de Licitación. El incumplimiento por parte del Oferente del suministro de toda la información o documentación que se exige en los Documentos de Licitación podría traer como consecuencia el rechazo de su Oferta.

7. ACLARACIÓN DEL DOCUMENTO DE LICITACIÓN, VISITA AL LUGAR DE LAS OBRAS Y REUNIÓN PREVIA A LA LICITACIÓN

- 7.1 Todo Oferente potencial que requiera alguna aclaración de los Documentos de Licitación, deberá comunicarse con el Contratante por escrito a la dirección correspondiente **que se suministra en los DDL** o plantear sus inquietudes en la reunión previa a la Licitación, si dicha reunión se especifica en la Cláusula 7.4 de las IAO. El Contratante responderá por escrito a todas las solicitudes de aclaración, siempre que dichas solicitudes se reciban por lo menos (15) días antes de que se venza el plazo para la presentación de las Ofertas. El Contratante enviará copia de las respuestas, incluyendo una descripción de las consultas realizadas, pero sin identificar su fuente, a todos los que hayan adquirido los Documentos de Licitación de conformidad con la Cláusula 6.3 de las IAO. Si como resultado de las aclaraciones el Contratante considera necesario enmendar el Documento de Licitación, deberá hacerlo siguiendo el procedimiento indicado en las Cláusulas 8 y 22.2 de las IAO.
- 7.2 Se recomienda que el Oferente visite y examine el lugar de las obras y sus alrededores y que obtenga por sí mismo, bajo su propia responsabilidad, toda la información que pueda necesitar para preparar la Oferta y celebrar un contrato para la construcción de las obras. Los costos relativos a la visita al lugar de las obras correrán por cuenta del Oferente.
- 7.3 El Contratante autorizará el acceso del Oferente y cualquier miembro de su personal o representante a sus propiedades y terrenos para los fines de la visita, sólo bajo la expresa condición de que el Oferente y cualquier miembro de su personal o representante eximan y mantengan indemnes al Contratante y a su personal y representantes de cualquier obligación al respecto, y se hagan responsables de cualquier muerte o lesión personal, pérdida de propiedad o daños a la misma, así como de toda otra pérdida, daño, costos y gastos que se incurran como resultado de la inspección.
- 7.4 Se invitará al representante designado por el Oferente a asistir a una reunión previa a la Licitación, **si así se establece en los DDL**. Esta reunión tendrá como finalidad aclarar dudas y responder a preguntas con respecto a cualquier tema que se plantee durante esa etapa.
- 7.5 Se solicita que, en la medida de lo posible, los Oferentes hagan llegar sus preguntas por escrito al Contratante a más tardar una semana antes de la reunión.
- 7.6 El acta de la reunión previa a la Licitación, incluidas las preguntas planteadas, sin identificar su procedencia, y las respuestas a éstas, conjuntamente con cualesquiera otras respuestas preparadas después de la reunión, se transmitirán sin demora a todos los que hayan adquirido los Documentos de Licitación de conformidad con la Cláusula 6.3 de las IAO. Toda modificación de los Documentos de Licitación que pueda ser necesaria como resultado de la reunión previa a la Licitación deberá efectuarla el Contratante exclusivamente mediante la emisión de una enmienda, conforme a la Cláusula 8 de las IAO y no a través del acta de la reunión previa a la Licitación.
- 7.7 No se descalificará a los Oferentes que no asistan a la reunión previa a la Licitación.

8. MODIFICACIÓN DEL DOCUMENTO DE LICITACIÓN

- 8.1 El Contratante podrá, en cualquier momento antes del vencimiento del plazo para la presentación de las Ofertas, enmendar los Documentos de Licitación mediante la emisión de enmiendas.
- 8.2 Toda enmienda emitida formará parte de los Documentos de Licitación y deberá ser comunicada por escrito a todos los que hayan obtenido el Documento de Licitación en conformidad con la Cláusula 6.3 de las IAO.

- 8.3** El Contratante podrá a su discreción, prorrogar el plazo de presentación de las Ofertas a fin de dar a los posibles Oferentes un plazo razonable para que puedan tomar en cuenta las enmiendas en la preparación de sus Ofertas, de conformidad con la Subcláusula 22.2 de las IAO.

C. PREPARACIÓN DE LAS OFERTAS

9. COSTO DE PARTICIPACIÓN EN LA LICITACIÓN

- 9.1** El Oferente financiará todos los costos relacionados con la preparación y presentación de su Oferta, y el Contratante no estará sujeto ni será responsable en caso alguno por dichos costos, independientemente del resultado del proceso de Licitación.

10. IDIOMA DE LA OFERTA

- 10.1** La Oferta, así como toda la correspondencia y los documentos relativos a dicha Oferta que intercambien el Oferente y el Contratante deberán ser escritos en el idioma **especificado en los DDL**. Los documentos de soporte y el material impreso que formen parte de la Oferta podrán estar en otro idioma, con la condición que las partes pertinentes estén acompañadas de una traducción fidedigna al idioma **especificado en los DDL**. Para los efectos de la interpretación de la Oferta, dicha traducción prevalecerá.

11. DOCUMENTOS QUE CONFORMAN LA OFERTA

- 11.1** La Oferta comprenderá lo siguiente:
- (a) carta de la Oferta;
 - (b) los correspondientes formularios debidamente completados, incluida la Lista de Cantidades y sus Precios, de acuerdo con lo establecido en las Cláusulas 12 y 14 de las IAO;
 - (c) garantía de mantenimiento de la Oferta, de conformidad con la Cláusula 19 de las IAO;
 - (d) Ofertas alternativas, si se permite, de conformidad con la Cláusula 13 de las IAO;
 - (e) confirmación escrita en la que se autorice al firmante de la Oferta a comprometer al Oferente, de acuerdo con lo establecido en la Cláusula 20.2 de las IAO;
 - (f) de conformidad con la Cláusula 17 de las IAO, documentos comprobantes que demuestren que el Oferente está calificado para ejecutar el contrato en caso de que su Oferta sea aceptada;
 - (g) Propuesta Técnica de conformidad con la Cláusula 16 de las IAO; y
 - (h) cualquier otro documento requerido en los DDL.
- 11.2** Además de los requisitos señalados en la Cláusula 11.1 de las IAO, las Ofertas presentadas por una Asociación en Participación, Consorcio o Asociación (APCA), vendrán acompañadas de una copia del convenio de la APCA celebrado entre todos los socios. Alternativamente, los socios firmarán y presentarán junto con la Oferta, una carta de intención para celebrar un convenio que establezca una APCA en caso de que la Oferta sea aceptada, junto con una copia del acuerdo propuesto.

12. CARTA DE LA OFERTA Y FORMULARIOS

- 12.1** La Carta de la Oferta y los formularios, incluida la Lista de Cantidades, se prepararán con los formularios pertinentes que se incluyen en la Sección IV Formularios de Licitación. Los formularios deberán completarse sin realizar ningún tipo de modificaciones al texto, y no se aceptarán sustituciones. Todos los espacios en blanco deberán llenarse con la información solicitada.

13. OFERTAS ALTERNATIVAS

- 13.1 A menos que se indique lo contrario en los DDL**, no se considerarán Ofertas alternativas.
- 13.2** Cuando se soliciten explícitamente plazos alternativos para la terminación de los trabajos, **ellos se especificarán en los DDL**, al igual que la metodología para evaluarlos.
- 13.3** Excepto en los casos contemplados en la Cláusula 13.4 de las IAO, los Oferentes que deseen ofrecer alternativas técnicas a los requisitos del Documento de Licitación deberán cotizar primero el diseño propuesto por el Contratante, descrito en el Documento de Licitación, deberán además presentar toda la información necesaria para permitir que el Contratante efectúe una completa evaluación de la alternativa, incluidos planos, cálculos del diseño, especificaciones técnicas, desgloses de precios y la metodología de construcción propuesta, así como cualquier otro detalle pertinente. El Contratante sólo considerará las alternativas técnicas, de haberlas, del Oferente cuya Oferta se ajuste a los requisitos técnicos básicos y haya sido la evaluada más baja.
- 13.4 Cuando así se especifique en los DDL** los Oferentes podrán presentar soluciones técnicas alternativas para componentes específicos de las obras; los cuales **se identificarán en los DDL**, junto con la metodología para su evaluación, y se describirán en la Sección VI Requisitos de las Obras.

14. PRECIOS Y DESCUENTOS DE LA OFERTA

- 14.1** Los precios y descuentos que cotice el Oferente en la carta de la Oferta y la lista de cantidades se ceñirán a los requisitos indicados más abajo.
- 14.2** El Oferente indicará las tarifas y los precios unitarios correspondientes a todos los rubros de las obras que se especifican en la Lista de Cantidades. Los rubros para los cuales el Oferente no haya indicado tarifas ni precios unitarios no serán pagados por el Contratante cuando se ejecuten y se considerarán incluidos en los precios de los otros rubros de la lista de Cantidades.
- 14.3** El precio que se cotice en la Carta de la Oferta (literal c), de conformidad con la Cláusula 12.1 de las IAO, será el precio total de la Oferta, excluido todo descuento ofrecido.
- 14.4** El Oferente cotizará separadamente cualquier descuento incondicional e indicará la metodología para su aplicación en la Carta de la Oferta (literal d), de conformidad con la Cláusula 12.1 de las IAO.
- 14.5 Salvo disposición en contrario en los DDL** y el Contrato, los precios unitarios y los precios cotizados por el Oferente estarán sujetos a ajustes durante la ejecución del contrato, de conformidad con lo establecido en las Condiciones Generales del Contrato. En dicho caso, el Oferente deberá señalar los índices y los coeficientes de ponderación de las fórmulas de ajuste de precios en el Formulario de Datos de Ajuste, y el Contratante podrá exigir al Oferente que justifique los índices y coeficientes de ponderación propuestos.
- 14.6** Si así se dispone en la Cláusula 1.1 de las IAO, las Ofertas se harán por lotes individuales (contratos) o por combinación de lotes (paquetes). Los Oferentes que quieran ofrecer un descuento en caso de que se les adjudique más de un contrato especificarán en su Oferta la reducción de precio aplicable a cada paquete o, alternativamente, a cada contrato individual dentro del paquete. La reducción de precio o descuento se presentará de conformidad con lo dispuesto en la Cláusula 14.4 de las IAO, siempre y cuando las Ofertas de todos los lotes (contratos) se presenten y abran al mismo tiempo.
- 14.7** Los derechos, impuestos y demás gravámenes que deba pagar el contratista en virtud del contrato, o por cualquier otro motivo, a partir de 28 días antes de la fecha de presentación de las Ofertas, se incluirán en los precios y los precios unitarios y en el precio total de la Oferta que presente el Oferente.

15. MONEDAS DE LA OFERTA Y DE PAGO

- 15.1 El Contratante podrá requerir que los Oferentes justifiquen sus necesidades de pagos en monedas extranjeras y sustenten las cantidades incluidas en los precios y precios unitarios que se indican en el Cuadro C “Resumen de las Monedas de Pago”, en cuyo caso los Oferentes deberán presentar un desglose detallado de las necesidades en moneda extranjera.

16. DOCUMENTOS QUE CONFORMAN LA PROPUESTA TÉCNICA

- 16.1 El Oferente entregará una Propuesta Técnica con una descripción de los métodos de trabajo, los equipos, el personal y el calendario de las obras, así como cualquier otra información estipulada en la Sección IV, con detalles suficientes para demostrar que la propuesta del Oferente cumple adecuadamente los requisitos de la obra y el plazo para completarla.

17. DOCUMENTOS QUE ESTABLECEN LAS CALIFICACIONES DEL OFERENTE

- 17.1 A fin de determinar sus calificaciones para ejecutar el contrato de conformidad con la Sección III Criterios de Evaluación y Calificación, el Oferente proporcionará la información solicitada en los correspondientes formularios de información que aparecen en la Sección IV Formularios de Licitación.

18. PERÍODO DE VALIDEZ DE LAS OFERTAS

- 18.1 Las Ofertas deberán mantenerse válidas durante el período **determinado en los DDL** a partir de la fecha límite para presentación de Ofertas establecida por el Contratante. Toda Oferta con un plazo menor será rechazada por el Contratante por incumplimiento.
- 18.2 En casos excepcionales, antes del vencimiento del período de validez de la Oferta, el Contratante podrá solicitar a los Oferentes que extiendan el período de validez de sus Ofertas. Tanto la solicitud como las respuestas se harán por escrito. Si se solicita una garantía de la Oferta de conformidad con la Cláusula 19 de las IAO, también se prorrogará por un plazo de veintiocho (28) días la fecha límite del período de validez prorrogado. Los Oferentes podrán rechazar la solicitud sin por ello perder la garantía de la Oferta. A los Oferentes que acepten la solicitud no se les pedirá ni se les permitirá que modifiquen su Oferta, salvo en los casos contemplados en la Cláusula 18.3 de las IAO.
- 18.3 En el caso de contratos a precio fijo, si la adjudicación se demora por más de cincuenta y seis (56) días después de que venza la validez inicial de la Oferta, podrá ajustarse el precio contractual por un factor especificado en la solicitud de prórroga. La evaluación de la Oferta se basará en el precio de la Oferta sin tomar en cuenta la corrección mencionada.

19. GARANTÍA DE MANTENIMIENTO DE LA OFERTA

- 19.1 **Salvo que se estipule lo contrario en los DDL**, el Oferente deberá presentar como parte de su Oferta el original de una Garantía de Mantenimiento de la Oferta por la cantidad y en la moneda **estipulada en los DDL**.
- 19.2 A opción del Oferente, la Garantía de Mantenimiento de la Oferta deberá ser una garantía a la vista, y a opción del Oferente, en cualquiera de la siguientes formas:
- garantía bancaria incondicional;
 - carta de crédito irrevocable;
 - cheque de gerencia o cheque certificado; o
 - otra garantía definida en los Datos de la Licitación, emitida por una institución de prestigio de un país elegible.

19.2 Si la garantía de mantenimiento de la Oferta que presente el Oferente es una garantía emitida por una aseguradora o una compañía afianzadora situada fuera del país del Contratante, la institución que emite la garantía deberá tener una institución financiera corresponsal en el país del Contratante que permita hacer efectiva la garantía. La Garantía de Mantenimiento de Oferta, deberá estar sustancialmente de acuerdo con alguno de los formularios de la Garantía de Mantenimiento de Oferta incluidos en la Sección IV Formularios de Licitación, u otro formulario aprobado por el Contratante con anterioridad a la presentación de la Oferta.

En cualquier caso el formulario de la Garantía de Mantenimiento de Oferta deberá incluir el nombre completo del Oferente. La Garantía de Mantenimiento de la Oferta permanecerá válida por un período de 28 días posteriores a la fecha límite de la validez de las Ofertas, o del período prorrogado, si corresponde, de conformidad con la Cláusula 18.2 de las IAO.

- 19.3 Si la Subcláusula 19.1 de las IAO exige una Garantía de Mantenimiento de a Oferta, todas las Ofertas que no estén acompañadas por una Garantía de Mantenimiento de la Oferta, serán rechazadas por el Contratante por incumplimiento.
- 19.4 Las Garantías de Mantenimiento de la Oferta de los Oferentes cuyas ofertas no fueron seleccionadas serán devueltas tan pronto como sea posible, después que el Oferente al que se haya adjudicado el Contrato suministre la Garantía de Cumplimiento, de conformidad con la Cláusula 41 de las IAO.
- 19.5 La Garantía de Mantenimiento de la Oferta del Oferente al que se adjudica el contrato será devuelta, tan pronto como sea posible, una vez que dicho Oferente haya firmado el contrato y suministrado la garantía de cumplimiento del contrato.
- 19.6 La Garantía de Mantenimiento de la Oferta se podrá hacer efectiva Oferta si:
- (a) un Oferente retira su Oferta durante el período de validez de la Oferta especificado por el Oferente en el Formulario de Presentación de Oferta, salvo lo estipulado en la Subcláusula 18.2 de las IAO; o
 - (b) si el Oferente seleccionado:
 - (i) no firma el contrato de conformidad con la Cláusula 40 de las IAO; o
 - (ii) no suministra la Garantía de Cumplimiento de conformidad con la Cláusula 41 de las IAO.
- 19.7 La Garantía de Mantenimiento de la Oferta de una APCA deberá ser emitida en nombre de la APCA que presenta la Oferta. Si dicha APCA no ha sido legalmente constituida en el momento de presentar la Oferta, la Garantía de Mantenimiento de la Oferta deberá estar en nombre de todos los futuros socios de la APCA tal como se denomina en la carta de intención mencionada en las IAO 4.1.
- 19.8 **Si en los DDL no se exige** una Garantía de Mantenimiento de la Oferta, el Contratante podrá, si así se contempla en los DDL, declarar no elegible al Oferente para la adjudicación de un contrato por el período de tiempo **que figure en los DDL**, si el Oferente:
- (a) retira su Oferta durante el período de validez que se señala en el formulario de carta de presentación de Oferta, salvo en los casos contemplados en la Cláusula 18.2 de las IAO; o
 - (b) al que se adjudica el contrato:
 - (i) no firma el contrato de conformidad con lo dispuesto en la Cláusula 40 de las IAO; o
 - (ii) no suministra una Garantía de Cumplimiento de conformidad con la Cláusula 41 de las IAO.

20. FORMATO Y FIRMA DE LA OFERTA

- 20.1** El Oferente preparará un juego original de los documentos que constituyen la Oferta, según se señala en la Cláusula 11 de las Instrucciones a los Oferentes, marcándolo claramente como “ORIGINAL”. Las Ofertas alternativas, si se permiten de conformidad con la Cláusula 13 de las Instrucciones a los Oferentes, se marcarán claramente como “ALTERNATIVA”. Además, el Oferente presentará el número de copias de la Oferta que se **indica en los DDL** y marcará claramente cada ejemplar como “COPIA”. En el caso de discrepancias el texto original prevalecerá sobre las copias.
- 20.2** El original y todas las copias de la Oferta serán mecanografiados o escritos con tinta indeleble y deberán estar firmados por la persona debidamente autorizada para firmar en nombre del Oferente. Esta autorización consistirá en una confirmación escrita, según se **especifica en los DDL**, que deberá acompañar a la Oferta. El nombre y el cargo de cada persona que firme la autorización deberá escribirse o imprimirse debajo de su firma.

Los textos entre líneas, tachaduras o palabras superpuestas serán válidos solamente si llevan la firma o las iniciales de la persona que firma la Oferta.

D. PRESENTACIÓN Y APERTURA DE LAS OFERTAS

21. PROCEDIMIENTO PARA SELLAR Y MARCAR LAS OFERTAS

- 21.1** Los Oferentes deberán entregar Ofertas el original y cada copia de la Oferta, inclusive Ofertas alternativas si fueran permitidas en virtud de la Cláusula 13 de las IAO, en sobres separados, cerrados en forma inviolable y debidamente identificados como “ORIGINAL” y “COPIA”. Los sobres que contienen el original y las copias serán incluidos a su vez en un solo sobre.
- 21.2** Los sobres interiores y el sobre exterior deberán:
- llevar el nombre y la dirección del Oferente;
 - estar dirigidos al Contratante y llevar la dirección que se indica en la Cláusula 22.1 de las IAO;
 - llevar la identificación específica de este proceso de Licitación indicado en la Cláusula 1.1 de los DDL; y
 - incluir una advertencia para no abrir antes de la hora y fecha de la apertura de la Oferta.
- 21.3** Si los sobres no están sellados e identificados como se requiere, el Contratante no se responsabilizará en caso de que la Oferta se extravíe o sea abierta prematuramente.

22. PLAZO PARA LA PRESENTACIÓN DE LAS OFERTAS

- 22.1** El Contratante deberá recibir las Ofertas en la dirección y, a más tardar, a la hora y fecha **que se indican en los DDL**. Los Oferentes tendrán la opción de presentar sus Ofertas electrónicamente, **cuando así se indique en los DDL**. Los Oferentes que presenten sus Ofertas electrónicamente seguirán los procedimientos **indicados en los DDL** para la presentación de dichas Ofertas.
- 22.2** El Contratante podrá, a su arbitrio, prorrogar la fecha límite de presentación de las Ofertas mediante una enmienda del Documento de Licitación, de acuerdo con la Cláusula 8 de las Instrucciones a los Oferentes, en cuyo caso todas las obligaciones y derechos del Contratante y los Oferentes anteriormente sujetas a dicha fecha límite quedarán sujetas al nuevo plazo.

23. OFERTAS TARDÍAS

- 23.1 El Contratante no considerará ninguna Oferta que llegue con posterioridad a la hora y fecha límite para la presentación de las Ofertas, de conformidad con la Cláusula 22 de las IAO. Toda Oferta que reciba el Contratante después del plazo límite para la presentación de las Ofertas será considerada tardía, y será rechazada y devuelta al Oferente remitente sin abrir.

24. RETIRO, SUSTITUCIÓN Y MODIFICACIÓN DE LAS OFERTAS

- 24.1 El Oferente podrá retirar, sustituir o modificar su Oferta después de presentada, debiendo enviar para ello una comunicación por escrito, de conformidad con la Cláusula 21 de las IAO, debidamente firmada por un representante autorizado, y deberá incluir una copia de dicha autorización, según lo estipulado en la Cláusula 20.2 de las IAO (con excepción de la comunicación de retiro, que no requiere copias). La sustitución o modificación correspondiente de la Oferta deberá acompañar a dicha comunicación por escrito. Todas las comunicaciones deberán ser:
- (a) presentadas de conformidad con las Cláusulas 20 y 21 de las IAO (con excepción de la comunicación de retiro, que no requiere copias), y los respectivos sobres deberán estar claramente marcados “RETIRO”, “SUSTITUCIÓN” o “MODIFICACIÓN”; y
 - (b) recibidas por el Contratante antes de la fecha límite establecida para la presentación de las Ofertas, de conformidad con la Cláusula 22 de las IAO.
- 24.2 Las Ofertas cuyo retiro fue solicitado de conformidad con la Cláusula 24.1 de las IAO serán devueltas sin abrir a los Oferentes remitentes.
- 24.3 Ninguna Oferta podrá ser retirada, sustituida ni modificada durante el intervalo comprendido entre la fecha límite para presentar Ofertas y la expiración del período de validez de la Oferta especificado por el Oferente en el Formulario de Oferta o en cualquier otra extensión.

25. APERTURA DE LAS OFERTAS

- 25.1 El Contratante llevará a cabo el Acto de Apertura de las Ofertas, en público en la dirección, fecha y hora que se **señalen en los DDL**. El procedimiento para la apertura de Ofertas que se hayan presentado electrónicamente en caso de que se permita usar dicho sistema de conformidad con la Subcláusula 22.1 estará **indicado en los DDL**.
- 25.2 Primero se abrirán los sobres marcados como “RETIRO” y se leerán en voz alta y el sobre con la Oferta correspondiente no será abierto sino devuelto al Oferente remitente. No se permitirá el retiro de ninguna Oferta a menos que la comunicación de retiro pertinente contenga la autorización válida para solicitar el retiro y sea leída en voz alta en el acto de apertura de las Ofertas. Seguidamente, se abrirán los sobres marcados como “SUSTITUCIÓN” se leerán en voz alta y se intercambiará con la Oferta correspondiente que está siendo sustituida; la Oferta sustituida no se abrirá y se devolverá al Oferente remitente. No se permitirá ninguna sustitución a menos que la comunicación de sustitución correspondiente contenga una autorización válida para solicitar la sustitución y sea leída en voz alta en el acto de apertura de las Ofertas. Los sobres marcados como “MODIFICACIÓN” se abrirán y leerán en voz alta con la Oferta correspondiente. No se permitirá ninguna modificación a las Ofertas a menos que la comunicación de modificación correspondiente contenga la autorización válida para solicitar la modificación y sea leída en voz alta en el Acto de Apertura de las Ofertas. Solamente se considerarán en la evaluación los sobres que se abren y leen en voz alta durante el Acto de Apertura de las Ofertas.

- 25.3** Todos los demás sobres se abrirán de uno en uno, leyendo en voz alta: el nombre del Oferente y si contiene modificaciones; los precios de la Oferta, incluyendo cualquier descuento u Ofertas alternativas; la existencia de la Garantía de Mantenimiento de la Oferta de requerirse; y cualquier otro detalle que el Contratante considere pertinente. Solamente los descuentos y Ofertas alternativas leídas en voz alta se considerarán en la evaluación. Si el Contratante así lo dispone **en los DDL**, los representantes del Contratante que asistan a la apertura de Ofertas deberán marcar sus iniciales en la carta de la Oferta y la Lista de Cantidades de la manera **indicada en los DDL**. Ninguna Oferta será rechazada durante el Acto de Apertura, excepto las Ofertas tardías, de conformidad con la Subcláusula 23.1 de las IAO.
- 25.4** El Contratante preparará un acta del Acto de Apertura de las Ofertas que incluirá como mínimo: el nombre del Oferente y si hay retiro, sustitución o modificación; el precio de la Oferta, por lote si corresponde, incluyendo cualquier descuento y Ofertas alternativas si estaban permitidas; y la existencia o no de la Garantía de Mantenimiento de la Oferta, si se requería. Se le solicitará a los representantes de los Oferentes presentes que firmen la hoja de asistencia. La omisión de la firma de un Oferente no invalidará el contenido y efecto del Acta. Una copia del Acta será distribuida a los Oferentes.

E. EVALUACIÓN Y COMPARACIÓN DE LAS OFERTAS

26. CONFIDENCIALIDAD

- 26.1** No se divulgará a los Oferentes ni a ninguna persona que no esté oficialmente involucrada con el proceso de la Licitación, información relacionada con la evaluación de las Ofertas, ni sobre la recomendación de adjudicación del contrato hasta que se haya publicado la adjudicación del Contrato.
- 26.2** Cualquier intento por parte de un Oferente para influenciar al Contratante en cuanto a la evaluación, comparación de las Ofertas o la adjudicación del contrato podrá resultar en el rechazo de su Oferta.

No obstante lo dispuesto en la Subcláusula 26.2 de las IAO, si durante el plazo transcurrido entre el Acto de Apertura y la fecha de adjudicación del contrato, un Oferente desea comunicarse con el Contratante sobre cualquier asunto relacionado con el proceso de la Licitación, deberá hacerlo por escrito.

27. ACLARACIÓN DE LAS OFERTAS

- 27.1** Con el fin de facilitar el examen, evaluación y la comparación de las Ofertas y la calificación de los Oferentes, el Contratante podrá, a su discreción, solicitar a cualquier Oferente aclaraciones a su Oferta. No se considerarán aclaraciones a una Oferta presentada por un Oferente cuando dichas aclaraciones no sean respuesta a una solicitud del Contratante. La solicitud de aclaración del Contratante y la respuesta, deberán ser hechas por escrito. No se solicitará, ofrecerá o permitirá cambios en los precios ni en la esencia de la Oferta, excepto para confirmar correcciones de errores aritméticos descubiertos por el Contratante en la evaluación de las Ofertas, de conformidad con la Cláusula 31 de las IAO.
- 27.2** Si un Oferente no ha entregado las aclaraciones a su Oferta en la fecha y hora fijadas en la solicitud de aclaración del Contratante, su Oferta podrá ser rechazada.

28. DESVIACIONES, RESERVAS Y OMISIONES

- 28.1** Durante la evaluación de las Ofertas, se aplican las siguientes definiciones:
- (a) “desviación” es un apartamiento con respecto a los requisitos especificados en el Documento de Licitación;

- 28.1** (b) “reserva” es establecer condiciones limitativas o abstenerse de aceptar plenamente los requisitos especificados en el Documento de Licitación; y
- (c) “omisión” es la falta de presentación de una parte o de la totalidad de la documentación de la documentación requerida en el Documento de Licitación.

29. EVALUACIÓN DE LAS OFERTAS PARA DETERMINAR SI CUMPLEN LAS CONDICIONES DE LA LICITACIÓN

- 29.1** Para determinar si la Oferta se ajusta sustancialmente a los Documentos de Licitación, el Contratante se basará en el contenido de la propia Oferta, según se define en la Cláusula 11 de las IAO.
- 29.2** Una Oferta que se ajusta sustancialmente a los Documentos de Licitación es la que satisface todos los términos, condiciones y especificaciones estipulados en dichos documentos sin desviaciones, reservas u omisiones significativas. Una desviación, reserva u omisión significativa es aquella que:
- (i) si es aceptada afecta de una manera sustancial el alcance, la calidad o el funcionamiento de las Obras especificadas en el Contrato; o
 - (ii) si es aceptada limita de una manera sustancial, contraria a los Documentos de Licitación, los derechos del Contratante o las obligaciones del Oferente en virtud del Contrato; o
 - (iii) si es rectificadas afectaría injustamente la posición competitiva de otros Oferentes que presentan Ofertas que se ajustan sustancialmente a los Documentos de Licitación.
- 29.3** El Contratante examinará los aspectos técnicos de la Oferta de conformidad con la Cláusula 16 de las IAO, Propuesta Técnica, en particular, con el fin de confirmar que satisface los requisitos estipulados en la Sección VI Requisitos de las Obras, sin desviaciones ni reservas significativas.
- 29.4** Si una Oferta no se ajusta sustancialmente a los Documentos de Licitación será rechazada por el Contratante y no podrá convertirse posteriormente, mediante la corrección o el retiro de las desviaciones, reservas u omisiones, en una Oferta que se ajusta sustancialmente a los Documentos de Licitación.

30. INCONFORMIDADES NO SIGNIFICATIVAS

- 30.1** Si una Oferta se ajusta sustancialmente a los Documentos de Licitación, el Contratante podrá dispensar inconformidades que no constituyan una desviación, reserva u omisión significativa.
- 30.2** Cuando la Oferta se ajuste sustancialmente a los Documentos de Licitación, el Contratante podrá solicitar al Oferente que presente, dentro de un plazo razonable, la información o documentación necesaria para rectificar inconformidades no significativas en la Oferta, relacionadas con requisitos referentes a la documentación. La solicitud de información o documentación relativa a dichas inconformidades no podrá estar relacionada de ninguna manera con el precio de la Oferta. Si el Oferente no cumple la solicitud, podrá rechazarse su Oferta.
- 30.3** Siempre y cuando la Oferta se ajuste sustancialmente a las condiciones establecidas, el Contratante rectificará las faltas de conformidad no sustanciales relacionadas con el precio de la Oferta. A esos efectos, se ajustará el precio de la Oferta, únicamente para fines de comparación, para reflejar el precio de un rubro o componente que falte o que presente faltas de conformidad. Dicho ajuste se hará aplicando el método que se indica en la Sección III Criterios de Evaluación y Calificación.

31. CORRECCIÓN DE ERRORES ARITMÉTICOS

- 31.1** A condición de que la Oferta cumpla sustancialmente con los Documentos de Licitación, el Contratante corregirá errores aritméticos de la siguiente manera:

- 31.1 (a) si hay una discrepancia entre un precio unitario y el precio total obtenido multiplicar ese precio unitario por las cantidades correspondientes, prevalecerá el precio unitario y el precio total será corregido, a menos que, en opinión del Contratante, haya un error obvio en la colocación del punto decimal en el precio unitario, entonces el precio total cotizado prevalecerá y se corregirá el precio unitario;
- (b) si hay un error en un total que corresponde a la suma o resta de subtotales, los subtotales prevalecerán y se corregirá el total; y
- (c) si hay una discrepancia entre palabras y cifras, prevalecerá el monto expresado en palabras, a menos que la cantidad expresada en palabras corresponda a un error aritmético, en cuyo caso prevalecerán las cantidades en cifras de conformidad con los párrafos (a) y (b) mencionados.
- 31.2 Si el Oferente cuya Oferta fue evaluada como la más baja no acepta la corrección de los errores, su Oferta será rechazada.

32. CONVERSIÓN A UNA SOLA MONEDA

Para efectos de evaluación y comparación, el Contratante convertirá todos los precios de las Ofertas expresados en diferentes monedas a la moneda única **indicada en los DDL**, utilizando el tipo de cambio vendedor establecido por la fuente y en la fecha **especificada en los DDL**.

33. MARGEN DE PREFERENCIA

33.1 No se aplicará el Margen de Preferencia. Oferta.

34. EVALUACIÓN DE LAS OFERTAS

- 34.1 Para evaluar las Ofertas, el Contratante utilizará únicamente los factores, metodologías y criterios definidos en esta Cláusula. No se permitirá ningún otro criterio ni metodología.
- 34.2 Al evaluar las Ofertas, el Contratante considerará lo siguiente:
- (a) el precio cotizado de la Oferta, excluidos los montos provisionales y la reserva para imprevistos, de existir tal reserva, que se indican en el resumen de la Lista de Cantidades, pero incluidos los rubros correspondientes a trabajos por día cuyos precios por día se hubiesen obtenido competitivamente.^[2]
- (b) el ajuste de precios por correcciones de errores aritméticos, de conformidad con la Cláusula 31.1 de las IAO;
- (c) el ajuste de precios por descuentos ofrecidos, de conformidad con la Cláusula 14.4 de las IAO;
- (d) la conversión a una sola moneda del monto resultante de la aplicación de los incisos (a), (b) y (c) *supra*, si procede, de conformidad con la Cláusula 32 de las IAO;
- (e) el ajuste por faltas de conformidad, según se establece en la Cláusula 30.3 de las IAO;
- (f) ajustes debidos a la aplicación de los factores de evaluación, indicados en la Sección III Criterios de Evaluación y Calificación.
- 34.3 En la evaluación de la Oferta no se tomará en cuenta el efecto de las disposiciones de ajuste de precios que se hayan especificado en las Condiciones del Contrato, aplicadas durante el período de ejecución del Contrato.

[2] Para que el trabajo por día pueda cotizarse competitivamente para propósitos de evaluación de las Ofertas, el Contratante debe preparar una lista tentativa de cantidades para rubros individuales que hayan de utilizarse para determinar costos de trabajo por día (por ejemplo, número de conductor-días de tractor, o cantidad de toneladas de cemento Pórtland), que se vayan a multiplicar por los precios cotizados por el Oferente para incluirlos en el precio total de la Oferta.

- 34.4** Si los Documentos de Licitación permiten que los Oferentes coticen precios separados para diferentes lotes (contratos), y que se adjudiquen varios lotes (paquetes) a un sólo Oferente, en la Sección III Criterios de Evaluación y Calificación, se especificará la metodología para determinar el precio evaluado como el más bajo para los paquetes que resulten de combinar los lotes ofrecidos en las diferentes propuestas, incluidos los descuentos que se hayan ofrecido.
- 34.5** Si la Oferta, con el precio evaluado como el más bajo, está seriamente desequilibrada o implica pagos iniciales abultados a juicio del Contratante, éste podrá exigir al Oferente que entregue un análisis detallado de los precios para todos o cualquiera de los rubros de la lista de cantidades, a fin de demostrar la coherencia interna de dichos precios con los métodos de construcción y el calendario previsto. Tras la evaluación de los análisis de precios y tomando en cuenta el calendario de pagos contractuales previstos, el Contratante podrá exigir que por cuenta del Oferente se aumente el monto de la Garantía de Cumplimiento, para llevarlo a un nivel que proteja al Contratante de pérdidas financieras en caso de incumplimiento bajo el contrato, por parte del Oferente ganador.

35. COMPARACIÓN DE LAS OFERTAS

- 35.1** El Contratante comparará todas las Ofertas que se ajustan sustancialmente a los Documentos de Licitación, para determinar la Oferta evaluada como la más baja, de conformidad con la Cláusula 34.2 de las IAO.

36. CALIFICACIÓN DEL OFERENTE

- 36.1** El Contratante determinará a su entera satisfacción si el Oferente seleccionado como el que ha presentado la Oferta evaluada como la más baja y que se ajusta sustancialmente a los Documentos de Licitación, cumple los criterios de calificación que se especifican en la Sección III Criterios de Evaluación y Calificación.
- 36.2** El resultado se determinará después de analizar los documentos de calificación presentados por el Oferente para demostrar su capacidad, de conformidad con la Cláusula 17.1 de las Instrucciones a los Oferentes.
- 36.3** Una determinación afirmativa será requisito previo para la adjudicación del Contrato al Oferente. Una determinación negativa resultará en el rechazo de la Oferta del Oferente, en cuyo caso el Contratante procederá a determinar si el Oferente que presentó la siguiente Oferta evaluada como la más baja está calificado para ejecutar el Contrato satisfactoriamente.

37. DERECHO DEL CONTRATANTE DE ACEPTAR CUALQUIER OFERTA Y DE RECHAZAR ALGUNAS OFERTAS O TODAS ELLAS

- 37.1** El Contratante se reserva el derecho de aceptar o rechazar cualquier Oferta, de anular el proceso de Licitación y de rechazar todas las Ofertas en cualquier momento antes de la adjudicación del Contrato, sin que por ello adquiera responsabilidad alguna ante los Oferentes. En caso de anular el proceso, el Contratante devolverá con prontitud a todos los Oferentes las Ofertas y las Garantías de Oferta que hubiera recibido.

F. ADJUDICACIÓN DEL CONTRATO

38. CRITERIOS DE ADJUDICACIÓN

- 38.1** El Contratante adjudicará el contrato al Oferente cuya Oferta haya sido evaluada como la más baja de conformidad con IAO 34.4 y cumpla sustancialmente con los requisitos de los Documentos de Licitación, siempre y cuando el Contratante determine que el Oferente está calificado para ejecutar el contrato satisfactoriamente.

39. NOTIFICACIÓN DE LA ADJUDICACIÓN

- 39.1** Antes la expiración del período de validez de las Ofertas, el Contratante notificará por escrito al Oferente seleccionado, que su Oferta ha sido aceptada. En la carta de notificación (denominada en lo sucesivo y en las condiciones contractuales y en los formularios del contrato “la carta de aceptación”) se especificará el monto que el Contratante pagará al contratista por la ejecución y la terminación de las obras (denominado en lo sucesivo y en las condiciones contractuales y en los formularios del contrato “el precio contractual”), así como los requisitos para que el contratista solucione cualquier defecto conforme se estipula en el contrato. Al mismo tiempo, el Contratante también notificará los resultados de la Licitación a todos los demás Oferentes y publicará en los sitios de Internet de *United Nations Development Business* y *del Banco*, los datos de identificación de la Oferta y de los lotes, además de la siguiente información: **(i)** nombre de cada uno de los Oferentes que presentó una Oferta; **(ii)** precios de las Ofertas conforme se leyeron en voz alta en la Apertura de las Ofertas; **(iii)** nombre y precios evaluados de cada Oferta considerada; **(iv)** nombre de los Oferentes cuyas Ofertas fueron rechazadas, y la razón para los rechazos; y **(v)** nombre del Oferente ganador y el precio que ofreció, así como la duración y el resumen del alcance del contrato adjudicado.
- 39.2** Mientras se prepara y perfecciona un contrato Formal, la notificación de adjudicación constituirá el contrato.
- 39.3** El Contratante responderá con prontitud, por escrito, a todos los Oferentes cuyas Ofertas no fueron seleccionadas para adjudicación y que, con posterioridad a la notificación de la adjudicación, de conformidad con la Cláusula 39.1 de las IAO, soliciten por escrito las razones por las cuales sus Ofertas no fueron seleccionadas.

40. FIRMA DEL CONTRATO

- 40.1** Inmediatamente después de la notificación, el Contratante enviará el contrato al Oferente seleccionado para la adjudicación del contrato.
- 40.2** Dentro de un plazo de veintiocho (28) días siguientes de haber recibido el contrato, el Oferente ganador deberá firmar, fechar y devolver el contrato al Contratante.

41. GARANTÍA DE EJECUCIÓN

- 41.1** Dentro de un plazo de veintiocho (28) días después de haber recibido la notificación de la adjudicación por parte del Contratante, el Oferente seleccionado deberá presentar la Garantía de Cumplimiento de conformidad con las condiciones del contrato, sujeto a la Cláusula 34.5 de las IAO, utilizando para ello el formulario de Garantía de Cumplimiento incluida en la Sección IX Apéndice a las Condiciones Especiales - Formularios de Contrato u otro formulario aceptable para el Contratante. Si el Oferente seleccionado suministra una fianza como Garantía de Cumplimiento, dicha fianza deberá haber sido emitida por una compañía afianzadora o una aseguradora que el Oferente ganador haya determinado que es aceptable para el Contratante. Si la fianza la emite una entidad extranjera, ésta deberá tener una institución financiera corresponsal en el país del Contratante.

El incumplimiento por parte del Oferente seleccionado de sus obligaciones de presentar la Garantía de Cumplimiento antes mencionada o de firmar el contrato, constituirá causa suficiente para la anulación de la adjudicación y para hacer efectiva la Garantía de la Oferta. En este caso, el Contratante podrá adjudicar el contrato al Oferente cuya Oferta sea evaluada como la siguiente más baja que se ajusta sustancialmente a las condiciones de la Licitación y que el Contratante considere calificado para ejecutar satisfactoriamente el contrato.

SECCIÓN II
DATOS DE LA LICITACIÓN

ÍNDICE SECCIÓN II [1]

A. INTRODUCCIÓN	1
1. Alcance de la Licitación	1
1.1	1
1.2 Alcances, Régimen Legal y Normas Supletorias	1
2. Fuente de los Fondos	1
2.1	1
4. Oferentes Elegibles	1
4.6	1
B. DOCUMENTOS DE LICITACIÓN	2
6. Secciones de los Documentos de Licitación	2
7. Aclaración del Documento de Licitación, Visita al lugar de las Obras y Reunión Previa a la Licitación	2
7.1	2
7.2	2
7.4	2
C. PREPARACIÓN DE LAS OFERTAS	2
10. Idioma de la Oferta	2
11. Documentos que conforman la Oferta	3
14. Precios y descuentos de la Oferta	4
14.3	4
14.4	4
14.5	4
14.7	5
15. Monedas de la Oferta y de pago	5
15. 1	5
17. Documentos que establecen las Calificaciones del Oferente	5
17.1	5
17.2	7
17.3	7
18. Período de Validez de las Ofertas	8
18.1	8
18.3	8
19. Garantía de Mantenimiento de la Oferta	8
19.1	8
19.2	8
20. Formato y Firma de la Oferta	8
20.1	8
20.2	8
D. PRESENTACIÓN Y APERTURA DE LAS OFERTAS	8
22. Plazo para la Presentación de las Ofertas	8
22.1	8
22.2	8
25. Apertura de las Ofertas	8
25.1	8
25.3	8
25.4	9
26. Confidencialidad	9
26.1	9
E. EVALUACIÓN Y COMPARACIÓN DE LAS OFERTAS	9
30. Inconformidades no significativas	9
30.3	9
31. Corrección de errores aritméticos	9
31.1	9
32. Conversión a una sola moneda	9
34. Evaluación de las Ofertas	9
34.5	9
35. Comparación de las Ofertas	10
35.1	10
35.2	10
35.3	10
F. ADJUDICACIÓN DEL CONTRATO	10
39. Notificación de la Adjudicación	10
39.1 Adjudicación	10
39.2	10
39.4 Interposición de Impugnaciones a los Actos Administrativos	10
40. Firma del Contrato	11
40.1	11
40.2	11
40.3 Ajuste de Programa o Plan de Trabajo e Inversiones	11
40.4 Requisitos a cumplir por el Adjudicatario para la Firma del Contrato	11
40.5 Revocación de la Adjudicación	12
40.6 Formalización del Contrato	12

[1] Esta sección comprende disposiciones específicas para cada contratación y complementa la información o requisitos incluidos en la Sección I. Instrucciones a los Oferentes. El articulado de la presente sección se corresponde con la numeración de la Sección I, IAO.

A. INTRODUCCIÓN

1. ALCANCE DE LA LICITACIÓN

El Contratante es UNIDAD EJECUTORA PROVINCIAL, del **Programa Mejoramiento de Barrios**.

1.1 La Licitación Pública es Nacional. El nombre de la misma es: **LICITACIÓN PÚBLICA NACIONAL LPN N° 02/14 – MB**

El Presupuesto Oficial es: **PESOS DOCE MILLONES NOVENTA Y NUEVE MIL QUINIENTOS CINCUENTA Y CUATRO CON 90 ctvos (12.099.554,90) IVA INCLUIDO, A VALORES DEL MES DE JUNIO DE 2014.** [Los Oferentes deberán confeccionar sus ofertas en coincidencia con el mismo mes base del Presupuesto Oficial]

El Plazo de Obra es: **12 meses.**

El Sistema de contratación es por: Ajuste Alzado

1.2 Alcances, Régimen Legal y Normas Supletorias

El presente Pliego es de aplicación en todas las Licitaciones Públicas y Contratos para la Ejecución de Obras que las entidades públicas realicen en el marco del **Programa de Mejoramiento de Barrios -PROMEBA-** y sean financiadas total o parcialmente con fondos del **Banco Interamericano de Desarrollo -BID-**, en un todo de acuerdo con lo establecido en el **Contrato de Préstamo BID 2662/12 OC-AR.**

La Licitación, Contratación y Ejecución de las Obras, así como los derechos y obligaciones de las partes, se ajustarán a la totalidad de los requerimientos establecidos en el Contrato de Préstamo BID 2662/12 OC-AR y regirán por las normas contenidas en el presente **Pliego**, que anulan o reemplazan a otras reglamentaciones que se le opongan. La relación con el resto de los Documentos de Licitación guardará el orden de prelación establecido en el presente Pliego.

Cuando exista vacío normativo o deban resolverse cuestiones sobre aspectos no reglamentados en este Pliego, serán de aplicación las normas supletorias que de acuerdo a derecho correspondan a la jurisdicción del Contratante y a la personería de éste, siempre que no se opongan a lo establecido en el Contrato de Préstamo.

Asimismo, los Oferentes deberán aceptar la jurisdicción judicial que corresponda al Contratante y por ser éste una persona del derecho público, también aceptar la jurisdicción administrativa que le corresponda.

En todos los casos y cualquiera sea la personería del Contratante, se entenderá que el contrato que se celebre con el Adjudicatario de la Licitación, es un contrato de Locación de Obra.

2. FUENTE DE LOS FONDOS

2.1 El Prestatario es: **LA NACIÓN ARGENTINA.**

El Nombre del Proyecto es **Obras de Infraestructura Pública, Equipamiento Comunitario y Obras Complementarias – RINCONADA - Dpto. Rinconada**

Financiado con fondos del Estado Nacional y el Banco Interamericano de Desarrollo – BID – (Contrato de Préstamo 2662/12 OC – AR).

4. OFERENTES ELEGIBLES

4.6 No aplica. Esta licitación es por Sistema de Post Calificación.

B. DOCUMENTOS DE LICITACIÓN

6. SECCIONES DE LOS DOCUMENTOS DE LICITACIÓN

Precio de los Documentos de Licitación: **PESOS TRES MIL (\$ 3.000,00)**.
Para **Consulta y Adquisición de los Documentos de Licitación** solamente, la dirección del Contratante es: Necochea 565. S.S. de Jujuy- Prov. de Jujuy
Atención: **UNIDAD EJECUTORA PROVINCIAL**
Calle y N°: **Necochea 565**, Ciudad: S.S. de Jujuy, Provincia: JUJUY
Código Postal: 4.600 País: **ARGENTINA**
Teléfono: (0388) 4229496 - Número de fax: (0388) 4229496
Días y Horario de atención: **LUNES A VIERNES DE 7:30 hs. a 13:00 hs.**

7. ACLARACIÓN DEL DOCUMENTO DE LICITACIÓN, VISITA AL LUGAR DE LAS OBRAS Y REUNIÓN PREVIA A LA LICITACIÓN

Para **Solicitud de Aclaración** solamente, la dirección del Contratante es:
Atención: **UNIDAD EJECUTORA PROVINCIAL**
Calle y N°: **Necochea 565**, Ciudad: S.S. de Jujuy, Provincia: JUJUY
Código Postal: 4.600 País: **ARGENTINA**
Teléfono: (0388) 4229496 - Número de fax: (0388) 4229496

Para **Visita al Sitio de las Obras**, los Adquirentes de Documentos de Licitación deberán solicitar permiso para visitar el Sitio de las Obras, únicamente, en los días y horarios programados, a la Unidad Ejecutora Provincial, en la dirección antes indicada para propósitos de aclaración.

7.1 El plazo para presentar solicitudes de aclaración es hasta el día **14/11/2014**.

7.2 Se complementa con:

Con anterioridad a formular su Oferta, el Oferente deberá, a su exclusivo cargo, inspeccionar y estudiar el sitio donde se implantará la Obra, incluyendo si fuera necesario, suelo, subsuelo, posición y fluctuación de napas freáticas, debiendo tomar conocimiento de las informaciones necesarias para la correcta Ejecución de la Obra relacionadas con las condiciones climáticas locales, lluvias, vientos, régimen de cauces naturales y artificiales y todos los datos que puedan influir en la ejecución de los trabajos, los costos, el ritmo de ejecución y/o duración de la Obra.

No se admitirá, en consecuencia, reclamo posterior de ninguna naturaleza, basado en la falta de conocimiento total o parcial de las características propias de la zona de emplazamiento de las obras.

7.4 La reunión previa se efectuará el día **17/11/2014**.

El lugar de reunión será: Necochea 565 – S.S: de Jujuy, Provincia de Jujuy

La Hora de reunión será: 11:00

C. PREPARACIÓN DE LAS OFERTAS

10. IDIOMA DE LA OFERTA

La oferta se presentará en idioma español.

11. DOCUMENTOS QUE CONFORMAN LA OFERTA

El Oferente deberá presentar con su Oferta conforme los Formularios de Oferta incluidos en la Sección IV y sin alterar su formato, desglosados en cada una de las Carpetas que se detallan a continuación:

CARPETA N°1

Presentación de la Oferta, Datos y Antecedentes de los Oferentes^[2]

- (a) Carta de Presentación de la Oferta según (Formulario 1);
- (b) Acreditación legal de los firmantes de la oferta
- (c) Lista de Cantidades y precios
 - Planilla de Cotización (según Formulario 2.1)
 - Planilla Resumen de Monedas de Pago (Formulario 2.2);
- (d) Mantenimiento de la Oferta
 - Declaración de Mantenimiento de la Oferta (según Formulario 3),
 - Garantía de Mantenimiento de la Oferta según alguno de los siguientes formularios (Formulario 3.1 o Formulario 3.2) de conformidad con la Cláusula 19 de las IAO;
- (e) Ofertas Alternativas No aplica.
- (f) Información sobre las Calificaciones del Oferente (Formulario 4) compuesto de:
 - Datos del Proponente (Formulario 4.1)
 - Historial de Incumplimiento de Contratos (Formulario 4.2)
 - Situación Financiera - Balance de 3 últimos ejercicios (Formulario 4.3)
 - Listado de Obras Ejecutadas (Formulario 4.4)
 - Facturación Anual Media en Construcción (Formulario 4.5)
 - Experiencia específica en Construcción (Formulario 4.6)
 - Desempeño en los últimos 10 años (Formulario 4.7)
 - Obras en ejecución Adjudicadas o Preadjudicadas (Formulario 4.8)
- (g) Recibo de la Adquisición del Pliego
- (h) Pliego firmado por el Oferente

CARPETA N°2

- (i) **Propuesta Técnica** conteniendo:
 - Metodología de Ejecución de la Obra y Organización del Oferente (Formulario 5), compuesto de:
 - Descripción de los Procesos de Ejecución de la Obra (Formulario 5.1);
 - Organización del Sitio de la Obra (Formulario 5.2);
 - Frentes de Trabajo (Formulario 5.3);
 - Organigrama de Conducción de la Obra (Formulario 5.4)
 - Personal Clave (Formulario 5.5.a);
 - Currículum Vitae del Personal Clave (Formulario 5.5.b);
 - Equipos Clave (Formulario 5.6);
 - Datos Garantizados (Formulario 5.7), si correspondiera;
 - Sistema Constructivo (Formulario 5.8), si correspondiera;
 - Licencia para el Uso de Sistemas Patentados, si correspondiera (Formulario 5.9);

[2] La falta de presentación de la documentación señalada en **a)** Formulario 1, **d)** Formulario 3 (3.1 o 3.2) y **f)** Formulario 4.1 dará lugar al rechazo de la oferta.

- (i) Plan de Trabajo de las Obras (Formularios 6), compuesto de:
- Plan de Trabajos y Cronograma de Actividades (Formulario 6.1), detallando secuencia y desarrollo en el tiempo de todas las actividades y trabajos necesarios para la total Ejecución de la Obra, respetando las Condiciones para la Confección del Plan de Trabajos indicadas en la Sección VI, punto 4;
 - Plan de Adquisiciones / Plan de Acopios (Formulario 6.2);
 - Plan de Incorporación del Personal (Formulario 6.3);
 - Plan de Incorporación de los Equipos Mecánicos (Formulario 6.4), con afectación a la Obra, indicando si son de su propiedad, alquilados o con derecho de uso;
 - Plan de Incorporación de los Subcontratos (Formulario 6.5), si correspondiera, nómina y antecedentes, acreditando su intervención en trabajos similares con las Certificaciones de los Contratantes;
 - Plan de Gestión Ambiental (Formulario 6.6);
 - Declaración Jurada de Conocimiento del Sitio de la Obra (Formulario 7);
 - Declaración de Origen de los Bienes (Formulario 8);
- (k) Además de los formularios indicados en la carpeta 2 se incluirán los siguientes formularios:
- Análisis de Precios (Formulario 9), compuesto de:
- Análisis de Precios (Formulario 9.1), de cada uno de los Rubros e Ítems detallados en la planilla de Cotización de Precios;
 - Planilla de Costo de la Mano de Obra (Formulario 9.2);
 - Planilla de Costo de los Materiales (Formulario 9.3);
 - Planilla de Costo de los Equipos (Formulario 9.4);
 - Planilla de Cálculo de Coeficiente Resumen (Formulario 9.5)
- Curva de Inversiones - Planificación Financiera (Formulario 10), compuesto de:
- Curva de Inversiones de la Obra (Formulario 10.1);
 - Flujo de Caja Contractual Pro Forma (Formulario 10.2);
 - Recursos Financieros para Ejecución Contrato-Capital Operativo (Form. 10.3)
- Trabajos por Día (Formulario 11), si correspondiera, de conformidad con la Cláusula 12 de las IAO;
- Certificado Fiscal para contratar^[3] según RG AFIP N°135, o constancia de tramitación.

14. PRECIOS Y DESCUENTOS DE LA OFERTA

- 14.3** El precio que se cotice en la Carta de la Oferta (literal b) (Formulario 1, Sección IV), de conformidad con la Cláusula 12.1 de las IAO, será el precio total de la Oferta, excluido todo descuento ofrecido.
- 14.4** El Oferente cotizará separadamente cualquier descuento incondicional e indicará la metodología para su aplicación en la Carta de la Oferta (literal b) (Formulario 1, Sección IV), de conformidad con la Cláusula 12.1 de las IAO.
- 14.5** No aplica.
- El Precio del Contrato será: **REDETERMINADO** de acuerdo al Decreto Nacional 1295/02, aplicando la metodología indicada en el Anexo 2, Sección VIII.

[3] La falta de presentación del **Certificado Fiscal** para contratar al vencimiento del plazo de adjudicación podrá hacer desestimar la oferta.

- 14.7** Todas las tasas, derechos, impuestos, aportes, contribuciones y gravámenes a considerar por el oferente en su oferta y precios unitarios, serán los que correspondan abonar por la ejecución de la obra tanto del ámbito nacional, provincial o municipal.

15. MONEDAS DE LA OFERTA Y DE PAGO

- 15.1** El Contratante podrá requerir que los Oferentes justifiquen sus necesidades de pagos en monedas extranjeras y sustenten las cantidades incluidas en los precios y precios unitarios que se indican en el Formulario 2.2, Sección IV, "Planilla Resumen de Monedas de Pago", en cuyo caso los Oferentes deberán presentar un desglose detallado de las necesidades en moneda extranjera.

17. DOCUMENTOS QUE ESTABLECEN LAS CALIFICACIONES DEL OFERENTE

- 17.1** A fin de que pueda adjudicársele el Contrato, todo Oferente deberá cumplir con los siguientes requisitos mínimos de calificación:

- (a) Tener un volumen anual disponible mínimo (**V.A.D.**) de trabajos de construcción el equivalente a **\$ 8.469.688,43**

El V.A.D. de cada Oferente se determinará de la siguiente manera:

V.A.D. = C.E.A. - C.O., donde

V.A.D. = Volumen anual disponible

C.E.A. = Capacidad de Ejecución Anualizada

C.O. = Compromiso de Obra

La C.E.A. se determinará de la siguiente forma:

C.E.A. = P.B. x 1,50, donde

La Producción Básica (P.B.) es la mejor facturación o certificación de obras (excluida la certificación por anticipos o acopios), que el Oferente informe haber concretado a los fines de esta calificación, como Contratista principal o Subcontratista en obras de construcción, en doce (12) meses consecutivos, seleccionados dentro de los últimos diez (10) años contados desde el mes anterior inclusive de la fecha de apertura de la licitación. El valor a considerar se extraerá del Formulario 4.7 de la Sección IV; el Oferente aportará la documentación probatoria cuando le sea requerido.

El Compromiso de Obra (C.O.) se determinará como el compromiso contractual remanente en los 12 (doce) meses posteriores al mes anterior a la fecha de apertura de la licitación, por obras en ejecución, encargadas o bajo compromiso, conforme al detalle de datos de obras en ejecución del Formulario 4.8 de la Sección IV; para las obras contratadas en asociación de empresas se tomará el valor remanente del contrato ponderado por el porcentaje de participación del miembro en la asociación. Luego, para cada obra contratada se realizará el siguiente cálculo:

Si el plazo pendiente fuese superior a 12 meses se tomará el monto anualizado de la fracción correspondiente a ese período. Si el plazo pendiente fuera inferior a un año, el monto pendiente se anualizará con esta fórmula:

C.O. = M + M(12-P)/12, donde

M = Monto pendiente

P = Plazo pendiente en meses

Para las obras donde P no sea superior a 4 y se hubiera certificado más del 50%, se tomará directamente el valor M, o sea que en estos casos **C.O. = M**.

- 17.1 (a) Si existiesen varios procesos licitatorios cuya adjudicación deba estudiarse contemporáneamente, y un oferente resultare posible adjudicatario en más de uno, el Contratante establecerá el orden de evaluación de esas licitaciones que resulte más beneficioso a sus intereses, para luego incrementar sucesivamente el Compromiso de Obra con los valores que resulten de las licitaciones anteriores.
- (b) Tener experiencia como contratista principal en la construcción de por lo menos dos obras de monto mayor o igual a **\$ 5.928.781,90**
 Dichas obras serán de naturaleza, características y complejidad técnica similares a la Obra que se licita. A fin de cumplir este requisito, las obras que se mencionen deberán estar terminadas dentro de los últimos diez años.
 Las obras de naturaleza y complejidad similares a la obra que se licita, son obras de urbanización con infraestructura complementaria o de infraestructura pública consistente en redes sanitarias, pluviales, viales, eléctricas, plantas depuradoras de líquidos cloacales, etc. Estas últimas pueden formar parte de los contratos, en distintas proporciones de acuerdo a los proyectos, o constituir proyectos independientes.
 En caso que el Oferente sea una Asociación de Empresas, si las obras que denuncia como antecedente las hubiera contratado como tal y con la misma integración podrá acreditar la información como perteneciente a ella para esta licitación; para los antecedentes aportados por los miembros de la Asociación que hubieran sido ejecutados por otra asociación en la que él fue miembro, se computará el valor del contrato ponderado por el porcentaje de participación del miembro en la asociación constructora de la obra.
- (c) Acreditar certificados de buen desempeño en las obras en que haya participado en los últimos diez años. El Contratante se reserva el derecho de indagar sobre los datos relativos al cumplimiento de los compromisos contractuales oportunamente asumidos por el Oferente. El Contratante podrá rechazar la oferta en caso de observar que el Oferente tuviese litigios pendientes con un posible impacto mayor al 50% de sus activos totales.
- (d) Contar con un Representante Técnico con cinco años de experiencia personal en obras de naturaleza y magnitud similares, durante por lo menos dos de los cuales la experiencia será como Representante Técnico y, además, con el siguiente personal clave:
 Representante Técnico: Experiencia General (5 años), Específica (2 años)
 Jefe de obra: Experiencia General (2 años), Específica (1 años)
 Capataz General: Experiencia General (5 años), Específica (2 años)
- (e) Tener activos líquidos y/o acceso a créditos demostrables (p.e.: avales bancarios), libres de otros compromisos contractuales y excluyendo los anticipos a pagar bajo el Contrato, por un valor no menor a **\$ 3.024.888,73**
- (f) El Oferente o cualquiera de los integrantes de una asociación o grupo, deberá no estar inhabilitado por razones civiles o comerciales; no encontrarse comprendido en algunas de las causales de incompatibilidad para contratar con el Estado en general o con el Contratante en particular, conforme las normas vigentes. Estas inhabilidades también se aplicarán a aquellas empresas cuyos directores, síndicos o representantes legales, se encuentren comprendidos en dichas causales o se hubieran desempeñado como directores, síndicos, socios mayoritarios o representantes legales en sociedades que se encuentren comprendidas en dichos supuestos.
- (g) Antecedentes económicos financieros:
 En base a la situación económico-financiera correspondiente a los estados contables del último ejercicio, los requisitos mínimos de calificación para los siguientes indicadores serán:

Índice de Liquidez Corriente: $\text{ACTIVO CORRIENTE} / \text{PASIVO CORRIENTE}$ Mayor o igual a 1.40

Índice de Margen de Utilidad antes de impuestos: $\text{RESULTADO ANTES DE IMPUESTO A LAS GANANCIAS} / \text{INGRESOS TOTALES}$ Mayor o igual a 0.08

Índice de Solvencia: $\text{ACTIVO TOTAL} / \text{PASIVO TOTAL}$ Mayor a 1.50 (excluyente)

Índice de Rotación de Activos: $\text{TOTAL DE INGRESOS} / \text{ACTIVO TOTAL}$: Mayor o igual que 1.

Los índices se calculan sobre el promedio de los últimos tres ejercicios.

El resultado del análisis de los índices deberá arrojar valores admisibles en por lo menos tres (3) de los (4) indicadores, cumpliendo con el índice de SOLVENCIA en forma excluyente.

En el caso en que el oferente sea una UTE o agrupación de colaboración empresaria, se calculará el puntaje individual de cada integrante de la UTE, en función de los Estados Contables requeridos. Posteriormente se afectará dicho puntaje con el porcentaje de participación de la empresa en la UTE y la suma de los valores así obtenidos será el puntaje de la UTE en el rubro.

17.2 Si el oferente fuera una Asociación de Empresas, los requisitos de calificación estipulados en el Apartado 1° del presente Anexo serán considerados en la siguiente forma:

- Para determinar el V.A.D. de la Asociación (17.1.a), se procederá a la suma de los V.A.D. de las empresas que integran la asociación debiendo cumplir con el 100% del requerimiento y además, se establece que para que pueda adjudicarse el Contrato al grupo o asociación, cada uno de los integrantes debe cumplir por lo menos con el 25% de los requisitos mínimos de V.A.D. para oferentes individuales, en tanto que uno de los integrantes debe cumplir como mínimo con el 40% de ellos.
- Para computar la experiencias en obras de naturaleza similar, como Contratista Principal (17.1.b), se exigirá que entre las experiencias presentadas por el conjunto de los integrantes de la Asociación se cumpla el requisito en no menos de dos (2) contratos con la exigencia estipulada en el 17.1-b. Complementariamente, cada uno de los integrantes deben aportar antecedentes en las proporciones estipuladas en el apartado anterior.
- El requisito de buen desempeño en las obras ejecutadas en los últimos 10 años (17.1.c) será exigido para cada una de las empresas que integran la asociación, ya sea que se trate de obras ejecutadas individualmente y/o en asociación con otras empresas.
- Para determinar el monto de los activos líquidos y/o acceso a Créditos de la Asociación (17.1.e), se sumarán los valores individuales de las empresas que integran la Asociación.
- Los requisitos establecidos en 17.1.c y 17.1.f, deberán ser cumplidos por cada uno de los integrantes de la Asociación en forma individual.
- En los requisitos establecidos en 17.1.g el puntaje de grupo se calculará de la siguiente manera:
- En el caso que el oferente sea una UTE o agrupación de colaboración empresaria, se calculará el puntaje individual de cada integrante de la UTE, en función de los estados Contables requeridos. Posteriormente se afectará dicho puntaje con el porcentaje de participación de la empresa dentro de la UTE y la suma de los valores así obtenidos será el puntaje de la UTE en el rubro.

De no satisfacerse estas exigencias, se procederá al rechazo de la oferta presentada por la Asociación.

17.3 A fin de determinar el grado de cumplimiento de los requisitos de calificación por parte del Oferente, no se tomarán en cuenta la experiencia ni los recursos de los sub-contratistas.

18. PERÍODO DE VALIDEZ DE LAS OFERTAS

- 18.1 Garantía de Mantenimiento de la Oferta requerida - Período de Validez de Ofertas: **CIENTO VEINTE (120) DÍAS.**
- 18.3 El factor de ajuste será la actualización establecida según Decreto Nacional 1.295/02.

19. GARANTÍA DE MANTENIMIENTO DE LA OFERTA

- 19.1 Monto Mínimo Garantía de mantenimiento de oferta: **PESOS CIENTO VEINTE MIL NOVECIENTOS NOVENTA Y CINCO con 54 ctvos. (\$ 120.995,54).**
- 19.2 Otras garantías posibles son: dinero en efectivo o póliza de caución.

20. FORMATO Y FIRMA DE LA OFERTA

- 20.1 La oferta se presentará en ORIGINAL y dos COPIAS debidamente identificadas.
- 20.2 Se deberá adjuntar documentación que acredite (Carta Poder o Acta de Directorio o Asamblea) la representación legal y técnica de los firmantes de la propuesta. Todas las hojas de la oferta deberán estar debidamente foliadas y firmadas por el representante del oferente.

D. PRESENTACIÓN Y APERTURA DE LAS OFERTAS

22. PLAZO PARA LA PRESENTACIÓN DE LAS OFERTAS

- 22.1 Para **Propósitos de Presentación de Ofertas** únicamente, la dirección del Contratante es:

Atención: **SALÓN DE REUNIONES DEL DIRECTORIO DEL IVUJ**
Calle y N°: **Güemes 853**, Ciudad: **S.S. de Jujuy**, Provincia: **JUJUY**
Código Postal: 4.600 País: **ARGENTINA**

Fecha para la presentación de Ofertas

Fecha: **21/11/2014.**

Hora para la presentación de Ofertas

Desde 8:00 a 10:00 Hs.

No se encuentra prevista la recepción electrónica de ofertas.

Los Oferentes tendrán la oportunidad de: **TOMAR VISTA DEL EXPEDIENTE LICITATORIO DURANTE DOS (2) DÍAS HÁBILES Y REVISAR TODAS LAS OFERTAS**, para lo cual deberán presentar: **SOLICITUD DE VISTA A LA UNIDAD EJECUTORA PROVINCIAL DEL PROGRAMA DE MEJORAMIENTO DE BARRIOS, EL DÍA HÁBIL POSTERIOR A LA FECHA DE APERTURA DE LAS OFERTAS.**

- 22.2 Toda prórroga de fecha límite de presentación de oferta deberá contar con la no objeción de la UCN.

25. APERTURA DE LAS OFERTAS

- 25.1 El Acto de Apertura se realizará en la siguiente dirección:

Calle y N°: **Güemes 853**, Ciudad: **S.S. de Jujuy**, Provincia: **JUJUY**
Código Postal: 4.600 País: **ARGENTINA**

Fecha: 21/11/2014.

Hora: **10:30 Hs.**

- 25.3 La Carta Oferta y la Lista de Cantidades No deberán ir marcadas con las iniciales de los Representantes del Contratante que asistan a la apertura de ofertas.

- 25.4** El Acta de Apertura de Ofertas indicará el detalle de la documentación faltante y en ningún caso se rechazarán Ofertas en el Acto de Apertura, la justificación del rechazo estará informada en el Dictamen de la Comisión de Evaluación de las Ofertas y Preadjudicación designada.

26. CONFIDENCIALIDAD

- 26.1** Si se opta por preadjudicación ver 39.1 de la Sección II.

E. EVALUACIÓN Y COMPARACIÓN DE LAS OFERTAS

30. INCONFORMIDADES NO SIGNIFICATIVAS

- 30.3** No aplica.

31. CORRECCIÓN DE ERRORES ARITMÉTICOS

- 31.1** No aplica.

La Corrección de errores aritméticos se efectuará de la siguiente manera:

- (a) cuando haya una discrepancia entre los montos expresados en números y en palabras, en todos los casos prevalecerá el monto indicado en palabras;
- (b) cuando haya una diferencia entre el precio unitario y el total del rubro que se obtiene multiplicando el precio unitario por la cantidad:
 - (i) en el Sistema de Contratación por Unidad de Medida, prevalecerá:
El Precio Unitario que se haya indicado a menos que, a criterio de la Comisión, fuera evidente que en dicho Precio Unitario se ha colocado mal la coma decimal, en cuyo caso prevalecerá el total del Rubro o Ítem indicado y corregirá el Precio Unitario.
 - (ii) en el Sistema de Contratación por Ajuste Alzado, prevalecerá:
El Precio Total del Rubro o Ítem indicado.
- (c) Cuando haya una discrepancia entre el Precio Total que surge de la sumatoria de la Planilla de Cotización y el monto total consignado en el Formulario de la Oferta:
 - (i) en el sistema de contratación por Unidad de Medida, prevalecerá:
El Precio Total que surge de la sumatoria de la Planilla de Cotización.
 - (ii) en el sistema de contratación por Ajuste Alzado, prevalecerá:
El Precio Total consignado en el Formulario de Oferta.

En estos casos el Contratante ajustará el Monto Total del Precio indicado en el Formulario de la Oferta conforme el procedimiento antes expresado para corregir los errores y con la anuencia del Oferente, se considerará el nuevo monto obligatorio para él. Si el Oferente no estuviera de acuerdo con el monto corregido, su Oferta será rechazada y podrá perder la Garantía de Mantenimiento de la Oferta.

32. CONVERSIÓN A UNA SOLA MONEDA

La Moneda de la Oferta será: la MONEDA DE LA REPÚBLICA ARGENTINA.

Para el caso de licitaciones de carácter internacional, la fuente a utilizar para la conversión de las diferentes monedas será: Tipo De Cambio Vendedor del Banco de la Nación Argentina y la fecha de la Tasa de Cambio será: La del Décimo (10) Día Hábil anterior al de la fecha de presentación de las Ofertas.

34. EVALUACIÓN DE LAS OFERTAS

- 34.5** No aplica.

35. COMPARACIÓN DE LAS OFERTAS

- 35.1** La comparación indicada se efectuará solo a nivel de precios, para determinar la oferta más baja a la que se le aplicarán los Criterios de Evaluación y Calificación que se indican en la Sección III.
- 35.2** El propósito de la evaluación de las calificaciones del Oferente que ha presentado la Oferta de Menor Precio y sus Propuestas Técnica y Económica cumplen en forma substancial con la totalidad de los requisitos técnicos, económicos y financieros establecidos, es establecer si ese Oferente, empresa, consorcio o unión transitoria de empresas, también cumplimenta los requisitos mínimos exigibles para poder resultar adjudicatario del Contrato de Obra, en todo lo relacionado con los factores de ponderación estipulados en la Sección III, Elegibilidad, Historial de Incumplimiento de Contratos, Situación Financiera y Experiencia. Dentro de cada uno de estos factores se definen los otros sub-factores que serán evaluados sobre la base de información suministrada por los Oferentes en Formularios de Oferta relacionados con Calificación o ante el requerimiento de aclaraciones por parte de la Comisión de Evaluación de las Ofertas.
- 35.3** El Contratante podrá declarar desierta la Licitación cuando ninguna de las Ofertas satisfaga las especificaciones o cuando se demuestre evidentemente que ha habido falta de competencia o colusión; también podrá, previa consulta con la UCN o el Banco según corresponda, rechazar todas las Ofertas si todos los montos de los Precios cotizados son superiores al Presupuesto Oficial, debidamente actualizado, en un porcentaje que así lo justifique.
- Asimismo, el Contratante podrá dejar sin efecto el Llamado a Licitación por decisión unilateral de su parte, contando previamente con la no objeción de la UCN y del Banco.

F. ADJUDICACIÓN DEL CONTRATO

39. NOTIFICACIÓN DE LA ADJUDICACIÓN

39.1 Adjudicación

La adjudicación se hará a la oferta evaluada como la más baja, que cumpla con los criterios de los documentos licitatorios.

Producido el informe de preadjudicación por la Comisión Evaluadora, y una vez que la UCN -si así corresponde- haya manifestado que no tiene observaciones que hacer al mismo, se dictará el acto administrativo de adjudicación, el cual se comunicará formalmente a los oferentes, poniendo a su disposición en la sede del Contratante y durante el plazo de cinco (5) días hábiles la documentación y dictamen de la Comisión Evaluadora. Durante este plazo se podrán interponer impugnaciones.

Transcurrido el plazo mencionado sin que se hubiesen presentado impugnaciones la adjudicación se considerará firme.

Junto con la notificación de adjudicación se comunicarán al adjudicatario las observaciones a la propuesta de plan de trabajos y cronograma de inversiones a fin de que adecue el mismo para la firma del contrato.

La publicación en los sitios de internet de *United Nations Development Business* y del *Banco* se realizará únicamente para licitaciones Internacionales.

39.2 No aplica.

39.4 Interposición de impugnaciones a los actos administrativos

- (i) Los Oferentes podrán interponer impugnaciones a los actos administrativos generados durante el proceso licitatorio, según 39.1 de la Sección II, dentro de los
- 39.4 (i) cinco (5) días hábiles administrativos contados a partir de la fecha de su notificación
- (ii) La resolución, en el ámbito administrativo, de las impugnaciones deberá contar con la previa no objeción de la UCN.

La interposición de impugnaciones en las licitaciones múltiples, con más de una etapa o Lote, el Contratante podrá continuar con el desarrollo del proceso licitatorio de las etapas o Lotes que no son sujetos de la impugnación.

40. FIRMA DEL CONTRATO

40.1 No aplica.

40.2 No aplica.

40.3 Ajuste del Programa o Plan de Trabajos e Inversiones

El Adjudicatario presentará el Plan de Trabajos e Inversiones ajustado al calendario, dentro de los cinco (5) días hábiles administrativos contados a partir de la fecha de notificación de la Adjudicación, en los casos que el Contratante no formule observaciones al Plan propuesto, si éste hubiera formulado observaciones, el Adjudicatario deberá presentarlo adecuado al calendario y las observaciones del Contratante, en el término de siete (7) días hábiles.

En el mismo plazo el Adjudicatario podrá presentar sus objeciones a las observaciones formuladas por el Contratante, quien podrá modificar los ajustes solicitados otorgando otros siete (7) días hábiles para la adecuación y presentación del Plan de Trabajos e Inversiones. Además, el Plan de Trabajos deberá indicar claramente la tarea "Replanteo" y si la misma coincide o no con la fecha del Acta de Inicio de la Obra.

El Contratante aprobará el Plan de Trabajos e Inversiones presentado por el Adjudicatario con las correspondientes adecuaciones y este documento pasará a integrar los Documentos del Contrato a suscribir. Bajo ninguna circunstancia se procederá a la suscripción del Contrato por las partes si el Plan de Trabajos e Inversiones con las adecuaciones que correspondan y debidamente aprobado por el Contratante, no está incorporado a los Documentos del Contrato.

La aprobación del Plan de Trabajos e inversiones por el Contratante no libera a la empresa Contratista de sus obligaciones y responsabilidades directas con relación a la correcta terminación de la Obra en el plazo contractual establecido.

De no mediar acuerdo entre las partes sobre la adecuación del Plan, el Contratante, en consulta con la UCN o el Banco, según corresponda, podrá dejar sin efecto la Adjudicación sin consecuencias ni sanciones de ningún tipo para las partes, devolver la Garantía de Mantenimiento de la Oferta e iniciará el proceso de evaluación de la segunda Oferta de Menor Precio en el orden de mérito.

Si el Adjudicatario incumpliera los plazos establecidos para la presentación del Plan de Trabajos e Inversiones con las correspondientes adecuaciones, el Contratante podrá revocar la Adjudicación y ejecutar la Garantía de Mantenimiento de la Oferta.

En caso que la complejidad de la Obra lo justifique, el Contratante podrá ampliar los plazos estipulados en este Artículo o adelantar la notificación de las observaciones formuladas al Plan de Trabajos e Inversiones propuesto por el Adjudicatario y/o modificar los plazos estipulados.

40.4 Requisitos a cumplir por el Adjudicatario para la Firma del Contrato

Dentro de los veintiocho (28) días administrativos de notificado de la adjudicación y previo a la firma del contrato, el Adjudicatario deberá presentar la siguiente documentación:

- (a) constancias de cumplimiento de los requisitos estipulados en las IAO respecto de inscripciones y gravámenes locales; inscripción en Registro Permanente de Licitadores de Obras Públicas de la Provincia de Jujuy, Certificado de Capacidad Libre de Contratación Anual, Inscripción de Dirección Provincial de Rentas- Ingresos Brutos, Copia autenticada de Cédula Fiscal y Constancia de Regularización y/o Certificado de Deuda expedidos por la Dirección Provincial de Rentas de la Provincia de Jujuy, copia autenticada de constancia expedida por el Colegio de Ingenieros de Jujuy de que el profesional Representante Técnico se encuentra matriculado y habilitado para el ejercicio de la profesión.
- (b) garantía de cumplimiento del contrato, en un todo de acuerdo con lo estipulado en el punto 41 Garantía de Ejecución de la Sección I - IAO.
- 40.4 (c) Plan de Trabajos y Cronograma de Inversiones aprobado, según lo estipulado en la cláusula anterior.

El incumplimiento de los requisitos anteriores en tiempo y forma, otorgará derecho al Contratante a optar por revocar la adjudicación y ejecutar la garantía de la oferta.

40.5 Revocación de la Adjudicación

Si dentro del plazo de treinta (30) días hábiles administrativos contados a partir de la fecha de notificación de la Adjudicación, el Adjudicatario no estuviere en condiciones de suscribir el Contrato, no concurriere al Acto de suscripción del mismo o no aceptara suscribirlo, el Contratante podrá revocar la Adjudicación sin intimación previa al Adjudicatario, proceder a la inmediata ejecución de la Garantía de Mantenimiento de la Oferta e iniciar el proceso de evaluación de la segunda Oferta de Menor Precio en el orden de mérito.

Esta decisión del Contratante no otorgará derecho a la empresa Adjudicataria a realizar ningún tipo de reclamo a la Administración como producto de esa circunstancia.

40.6 Formalización del Contrato

El Contrato será suscripto por el Adjudicatario y por un representante autorizado del Contratante, dentro de los cinco (5) días hábiles administrativos de la fecha de presentación, por parte del Adjudicatario, de los requisitos indicados en las subcláusulas (a), (b) y (c) de la Cláusula 40.4 de las DDL.

Toda la documentación, que integre el contrato, deberá ser firmada por las partes en el acto de suscribirlo. Una vez firmado el contrato, el Contratante entregará al Contratista, sin cargo, un ejemplar del Contrato y dos copias, autorizadas por el primero, de la totalidad de la documentación contractual.

El Contratista procederá al pago del sellado de ley que corresponde para el contrato en la jurisdicción del Contratante, debiendo presentar a este último la constancia de tal pago, para la prosecución del trámite administrativo.

SECCIÓN III
CRITERIOS DE EVALUACIÓN
Y CALIFICACIÓN

ÍNDICE SECCIÓN III

1. ORDEN DE EVALUACIÓN	1
1.1 Orden de mérito	1
1.2 Conversión a una sola moneda	1
2. EXAMEN PRELIMINAR DE LAS OFERTAS	1
Lista de chequeo de la Documentación	1
3. EVALUACIÓN DE LAS PROPUESTAS TÉCNICAS Y DE PRECIOS DE LAS OFERTAS	2
3.1 Evaluación de las Propuestas Técnicas	2
TABLA N°1 - Evaluación de las Propuestas Técnicas	2
3.2 Evaluación de las Propuestas de Precios	3
3.2.1 Corrección de errores	3
3.2.2 Evaluación	3
TABLA N°2 - Evaluación de las Propuestas de Precios	3
4. RESULTADO DE LA EVALUACIÓN DE LAS PROPUESTAS TÉCNICAS Y DE PRECIOS	4
5. EVALUACIÓN DE LAS CALIFICACIONES DEL OFERENTE	4
TABLA N°3 - Evaluación de las Calificaciones del Oferente	4
5.1 Resultado de la Evaluación de las Calificaciones del Oferente	5
5.2 Adjudicación Del Contrato	5

El Contratante designará, a los efectos de Evaluar las Ofertas y Calificar a los distintos oferentes, una Comisión de Evaluación de Ofertas y Preadjudicación integrada por representantes de la UEP y funcionarios de las partes intervinientes (Municipal/Provincial).

La Comisión de Evaluación de las Ofertas y Preadjudicación no podrá utilizar ningún otro factor, método o Criterio de Evaluación que no esté establecido en estos Documentos, ni tomar en cuenta el efecto estimado de las cotizaciones a futuro de las monedas extranjeras cotizadas como parte del Precio o las disposiciones relativas a los procedimientos de ajuste o Redeterminación de Precios, aplicables durante el período de cumplimiento del Contrato.

La Comisión no dará a conocer información alguna acerca del análisis, aclaración y evaluación de las Ofertas, hasta que el Contratante haya anunciado la Preadjudicación del contrato.

La Comisión procederá a evaluar y comparar las Ofertas, para determinar la Oferta evaluada como la más baja que se ajusta substancialmente a la totalidad de los requisitos establecidos en los Documentos de Licitación, de acuerdo con el siguiente procedimiento:

1. ORDEN DE EVALUACIÓN

1.1 ORDEN DE MÉRITO

Se procederá a la Evaluación de todas las Ofertas Económicas y se seleccionará la oferta correspondiente al menor precio ofrecido en relación al Presupuesto Oficial. El orden de mérito de las Ofertas de Menor Precio a utilizar en el proceso de evaluación de las Ofertas, se determinará sumando al Precio Total de las Ofertas los Trabajos por Día y excluyendo los Imprevistos, si éstos estuvieran previstos en la Cláusula 12 de las IAO.

1.2 CONVERSIÓN A UNA SOLA MONEDA

La comparación de las ofertas se realizará sobre la base de montos de precio resultantes en moneda nacional, para lo cual se convertirán a una sola moneda las porciones de precio cotizadas en otras monedas, utilizando para ello la tasa de cambio tipo vendedor establecida por la fuente y en la fecha indicada en la Cláusula 32 de las IAO y DDL.

2. EXAMEN PRELIMINAR DE LAS OFERTAS

La Comisión de Evaluación de las Ofertas y Preadjudicación, conforme lo estipulado en la Cláusula 26 de las IAO, examinará las Ofertas para confirmar que están acompañadas de las garantías mínimas requeridas en los Documentos de Licitación y está completa la documentación solicitada con relación a los aspectos legales del Oferente.

LISTA DE CHEQUEO DE LA DOCUMENTACIÓN

FACTOR	SUBFACTOR	ACEPTABLE
ELEGIBILIDAD	Cumplimiento Cláusula 4.7.	SI <input type="checkbox"/> NO <input type="checkbox"/>
CARTA PRESENTACIÓN DE LA OFERTA	Aceptación Documentos de Licitación	SI <input type="checkbox"/> NO <input type="checkbox"/>
	Firmas de Representantes Legal y Técnico del Oferente	SI <input type="checkbox"/> NO <input type="checkbox"/>
	Aceptación del Ámbito Judicial	SI <input type="checkbox"/> NO <input type="checkbox"/>

LISTA DE CHEQUEO DE LA DOCUMENTACIÓN (continuación)

FACTOR	SUBFACTOR	ACEPTABLE
MANTENIMIENTO DE LA OFERTA	Declaración de Mantenimiento de la Oferta	SI <input type="checkbox"/> NO <input type="checkbox"/>
	Plazo de Validez de la Oferta	SI <input type="checkbox"/> NO <input type="checkbox"/>
	Elegibilidad de la Entidad Bancaria o la Compañía de Seguros que emite la Garantía de Mantenimiento de Oferta	SI <input type="checkbox"/> NO <input type="checkbox"/>
	Monto Mínimo Requerido para la Garantía	SI <input type="checkbox"/> NO <input type="checkbox"/>
	Plazo de la Garantía	SI <input type="checkbox"/> NO <input type="checkbox"/>
	Irrevocabilidad de la Garantía	SI <input type="checkbox"/> NO <input type="checkbox"/>
DATOS DEL PROPONENTE	Contrato Social -Empresa Única-	SI <input type="checkbox"/> NO <input type="checkbox"/>
	Convenio Constitutivo de Asociación (APCA)	SI <input type="checkbox"/> NO <input type="checkbox"/>
	Carta Poder	SI <input type="checkbox"/> NO <input type="checkbox"/>
	Constitución Domicilio Especial	SI <input type="checkbox"/> NO <input type="checkbox"/>
	Certificado Fiscal para Contratar - RG AFIP N°135	SI <input type="checkbox"/> NO <input type="checkbox"/>

El Contratante podrá rechazar las Ofertas cuyas firmas o Garantías de Mantenimiento de Oferta, no cumplan en forma substancial con los requerimientos establecidos en los Documentos de Licitación o no sean elegibles de acuerdo a los puntos 4.7. y 4.8 de la Sección I.

3. EVALUACIÓN DE LAS PROPUESTAS TÉCNICAS Y DE PRECIOS DE LAS OFERTAS

3.1 EVALUACIÓN DE LAS PROPUESTAS TÉCNICAS

La evaluación de las Propuestas Técnicas se basará en la información suministrada por los Oferentes y la aplicación de los Factores de Evaluación estipulados en la Cláusula 34 de las IAO y los subfactores que a continuación se definen en la Tabla N°1:

TABLA N°1 - EVALUACIÓN DE LAS PROPUESTAS TÉCNICAS

FACTOR	SUBFACTOR	ACEPTABLE	
METODOLOGÍA DE EJECUCIÓN DE LA OBRA	Descripción de los Procesos de Ejecución de la Obra	SI <input type="checkbox"/> NO <input type="checkbox"/>	
	Organización del Sitio de la Obra (Obrador)	SI <input type="checkbox"/> NO <input type="checkbox"/>	
	Frentes de Trabajo	SI <input type="checkbox"/> NO <input type="checkbox"/>	
	Datos Garantizados	SI <input type="checkbox"/> NO <input type="checkbox"/>	
	Origen de los Bienes, Materiales, Equipos, Elementos de Construcción y Servicios Conexos	SI <input type="checkbox"/> NO <input type="checkbox"/>	
	Sistemas Constructivos [si correspondiera]	SI <input type="checkbox"/> NO <input type="checkbox"/>	
	Licencia de Uso Sistemas Patentados [si correspondiera]	SI <input type="checkbox"/> NO <input type="checkbox"/>	
	Organigrama de Conducción de la Obra	SI <input type="checkbox"/> NO <input type="checkbox"/>	
ORGANIZACIÓN DEL OFERENTE	Personal	Representante Técnico: Experiencia General en Obras no menor a cinco (5) años y específica de dos (2) años	SI <input type="checkbox"/> NO <input type="checkbox"/>
	Clave	Jefe de Obra: Experiencia General en Obras no menor a dos (2) años y específica de un (1) año	SI <input type="checkbox"/> NO <input type="checkbox"/>
		Capataz: Experiencia General en Obras no menor a cinco (5) años y específica de dos (2) años	SI <input type="checkbox"/> NO <input type="checkbox"/>
	Equipos Clave Mínimos		SI <input type="checkbox"/> NO <input type="checkbox"/>

TABLA N°1 - EVALUACIÓN DE LAS PROPUESTAS TÉCNICAS (continuación)

FACTOR	SUBFACTOR	ACEPTABLE	
PLAN DE TRABAJO DE LAS OBRAS Y CRONOGRAMA DE ACTIVIDADES	Plan de Trabajo	Secuencia Normal y Ordenada Avance Equilibrado y Cumplimiento Hitos parciales	SI <input type="checkbox"/> NO <input type="checkbox"/>
	Plan de Adquisiciones / Acopios, consistente		SI <input type="checkbox"/> NO <input type="checkbox"/>
	Plan de Incorporación del Personal. Especialidad y Cantidad		SI <input type="checkbox"/> NO <input type="checkbox"/>
	Plan de Incorporación de los Equipos Mecánicos		SI <input type="checkbox"/> NO <input type="checkbox"/>
	Plan de Incorporación de Subcontratos [si correspondiera]		SI <input type="checkbox"/> NO <input type="checkbox"/>
	Declaración Jurada de Conocimiento del Sitio de las Obras		SI <input type="checkbox"/> NO <input type="checkbox"/>
	Declaración de Origen de los Bienes		SI <input type="checkbox"/> NO <input type="checkbox"/>

3.2. EVALUACIÓN DE LAS PROPUESTAS DE PRECIOS

3.2.1 CORRECCIÓN DE ERRORES

Si se verifica que las ofertas contienen errores aritméticos, se corrigen de acuerdo a lo estipulado en la Cláusula 31 de las IAO.

3.2.2 EVALUACIÓN

La evaluación de las Propuestas de Precios se basará en la información suministrada por los Oferentes y la aplicación de los Factores de Evaluación estipulados en la Cláusula 34 de las IAO y los subfactores que a continuación se definen en la Tabla N°2:

TABLA N°2 - EVALUACIÓN DE LAS PROPUESTAS DE PRECIOS

FACTOR	SUBFACTOR	ACEPTABLE	
COTIZACIÓN DE LA OBRA	Cumple con los Requerimientos	SI <input type="checkbox"/> NO <input type="checkbox"/>	
	Rubros e Ítems, Completos	SI <input type="checkbox"/> NO <input type="checkbox"/>	
	Estructura, Equilibrada	SI <input type="checkbox"/> NO <input type="checkbox"/>	
	Coherencia con Presupuesto Oficial	SI <input type="checkbox"/> NO <input type="checkbox"/>	
	Resumen Monedas de Pago	SI <input type="checkbox"/> NO <input type="checkbox"/>	
	Anticipo Financiero y Acopios [si correspondiera]	SI <input type="checkbox"/> NO <input type="checkbox"/>	
ANÁLISIS DE PRECIOS	Completos	SI <input type="checkbox"/> NO <input type="checkbox"/>	
	Estructura, Equilibrada	SI <input type="checkbox"/> NO <input type="checkbox"/>	
	Costos y Rendimiento de la Mano de Obra, Consistente	SI <input type="checkbox"/> NO <input type="checkbox"/>	
	Costos de Materiales, Precios de Mercado	SI <input type="checkbox"/> NO <input type="checkbox"/>	
	Costos y Rendimiento de los Equipos, Consistente	SI <input type="checkbox"/> NO <input type="checkbox"/>	
CURVA DE INVERSIONES Y PLANIFICACIÓN FINANCIERA	Curva de Inversiones de la Obra	SI <input type="checkbox"/> NO <input type="checkbox"/>	
	Flujo de Caja Contractual Pro-Forma	SI <input type="checkbox"/> NO <input type="checkbox"/>	
	Recursos Financieros	Capital Operativo Mínimo	SI <input type="checkbox"/> NO <input type="checkbox"/>
		Crédito de una Entidad Bancaria o Financiera	SI <input type="checkbox"/> NO <input type="checkbox"/>

4. RESULTADO DE LA EVALUACIÓN DE LAS PROPUESTAS TÉCNICAS Y DE PRECIOS 45

El Dictamen de la Comisión de Evaluación de las Ofertas y Preadjudicación deberá fundamentar técnicamente su apreciación del resultado de la evaluación de las Propuestas Técnica y de Precios de la Oferta evaluada como la más baja e indicar si es procedente continuar el proceso con la evaluación de las Calificaciones de ese Oferente, porque se verificó el cumplimiento substancial de la totalidad de los requisitos técnicos, económicos y financieros establecidos, la compatibilidad del Precio con el costo estimado en el Presupuesto Oficial y la razonabilidad del Precio Total, los Precios Unitarios y la estructura técnica que conforma esos Precios.

Si la Oferta evaluada como la más baja resultara:

- (i) de un costo sustancialmente menor al costo de la obra estimado en el Presupuesto Oficial, de tal manera que el Contratante pueda inferir que el Oferente no podrá terminar la Obra en el plazo y condiciones establecidos, y/o
- (ii) estuviera significativamente desequilibrada la estructura de sus precios o los valores y rendimientos fijados en los Análisis de Precios, porque éstos no responden a los estándares reales de producción de la mano de obra y los equipos mecánicos propuestos en el Plan de Trabajo o los materiales, bienes, equipos y elementos de construcción a los precios de plaza.

El Dictamen de la Comisión recomendará al Contratante que la desestime y éste podrá rechazar la Oferta evaluada como la más baja.

5. EVALUACIÓN DE LAS CALIFICACIONES DEL OFERENTE

La evaluación de las Calificaciones del Oferente se basará en la información suministrada por los proponentes y la aplicación de los Factores de Evaluación estipulados en la Cláusula 34 de las IAO y los subfactores que a continuación se definen en la Tabla N°3:

TABLA N°3 - EVALUACIÓN DE LAS CALIFICACIONES DEL OFERENTE

FACTOR	SUBFACTOR	ACEPTABLE	
ELEGIBILIDAD	Nacionalidad del Oferente	SI <input type="checkbox"/> NO <input type="checkbox"/>	
	Nacionalidad de los Subcontratistas	SI <input type="checkbox"/> NO <input type="checkbox"/>	
	Conflicto de Interés	SI <input type="checkbox"/> NO <input type="checkbox"/>	
	Oferente Declarado Inelegible por el BID	NO <input type="checkbox"/>	
HISTORIAL DE INCUMPLIMIENTO DE CONTRATOS	Contratos No Cumplidos	Con el Contratante	NO <input type="checkbox"/>
		Incumplimientos en los Últimos Cinco Años	SI <input type="checkbox"/> NO <input type="checkbox"/>
	Litigios Pendientes	Con el Contratante	SI <input type="checkbox"/> NO <input type="checkbox"/>
		Porcentaje de los Activos Totales	SI <input type="checkbox"/> NO <input type="checkbox"/>
SITUACIÓN FINANCIERA	Presentación de Balances Certificados	SI <input type="checkbox"/> NO <input type="checkbox"/>	
	Indicadores	Liquidez Activo a Corto Plazo / Pasivo a Corto Plazo = ó mayor de 1,40	SI <input type="checkbox"/> NO <input type="checkbox"/>
		Solvencia (EXCLUYENTE) Total Activo / Total Pasivo = ó Mayor a 1.50	SI <input type="checkbox"/> NO <input type="checkbox"/>
		Margen de Utilidad antes de impuestos Utilidades Antes de Impuestos / Total de Ingreso = ó mayor de 0,08	SI <input type="checkbox"/> NO <input type="checkbox"/>
		Rotación de Activos Total Ingresos / Activo Total Mayor o = que 1 (uno)	SI <input type="checkbox"/> NO <input type="checkbox"/>

TABLA N°3 - EVALUACIÓN DE LAS CALIFICACIONES DEL OFERENTE (continuación)

FACTOR	SUBFACTOR	ACEPTABLE
ANTECEDENTES TÉCNICOS	Certificables	SI <input type="checkbox"/> NO <input type="checkbox"/>
	Experiencia General en Construcción de Obras en Últimos Diez (10) Años	SI <input type="checkbox"/> NO <input type="checkbox"/>
	Facturación Anual Media en Construcción de Obras: según Formulario 4.5, Sección IV.	SI <input type="checkbox"/> NO <input type="checkbox"/>
	Experiencia Específica en Ejecución, como mínimo de: Obras Similares por montos de Contrato = ó mayor de \$ 5.928.781,90	SI <input type="checkbox"/> NO <input type="checkbox"/>
CAPACIDAD DE CONTRATACIÓN	1. Desempeño en los Últimos Diez (10) años Determinación de la Capacidad Ejecución Anualizada (CEA) CEA = Monto Total Certificado en Lapso 12 Meses Consecutivos X 1,5	SI <input type="checkbox"/> NO <input type="checkbox"/>
	2. Obras En Ejecución, Adjudicadas y Preadjudicadas Determinación del Compromiso de Obras (CO) CO = Monto Total de Ejecución Pendiente Anualizado	
	3. Volumen Anual Disponible (VAD) VAD = CEA – CO = ó mayor de \$ 8.469.688,43	

5.1. RESULTADO DE LA EVALUACIÓN DE LAS CALIFICACIONES DEL OFERENTE

Si la oferta correspondiente al menor precio ofrecido no cumpliera lo requisitos precedentemente señalados se procederá a la evaluación de la segunda oferta en orden de prelación respecto al menor precio ofertado y así sucesivamente se aplicará el procedimiento en caso de que la segunda no cumpla con los requisitos licitatorios que permitan la adjudicación de las obras.

5.2. ADJUDICACIÓN DEL CONTRATO

La permanencia de la Elegibilidad y Calificación del Oferente, representa un requisito previo ineludible a la Adjudicación del Contrato a ese Oferente.

SECCIÓN IV
FORMULARIOS DE LICITACIÓN

ÍNDICE SECCIÓN IV

PRESENTACIÓN DE LA OFERTA, DATOS Y ANTECEDENTES DE LOS OFERENTES	
FORMULARIO 1 - CARTA PRESENTACIÓN DE LA OFERTA	1
FORMULARIO 2 - LISTA DE CANTIDADES Y PRECIOS	3
Formulario 2.1 - Planilla de Cotización (adjunta en formato excel)	3
Formulario 2.2 - Planilla Resumen de Monedas de Pago	4
FORMULARIO 3 - MANTENIMIENTO DE LA OFERTA	5
Formulario 3.1 - Declaración de Mantenimiento de la Oferta	5
Formulario 3.2 - Garantía de Mantenimiento de la Oferta – Bancaria	6
Formulario 3.3 - Garantía de Mantenimiento de la Oferta - Seguro de Caución	8
FORMULARIO 4 - DATOS Y ANTECEDENTES DEL PROPONENTE	9
Formulario 4.1 - Datos y Antecedentes del Proponente	9
Formulario 4.2 - Historial de Incumplimiento de Contratos	11
Formulario 4.3 - Situación Financiera	12
Formulario 4.4 - Listado de Obras Ejecutadas	13
Formulario 4.5 - Facturación Anual Media en Construcción	14
Formulario 4.6 - Experiencia Específica en Construcción	15
Formulario 4.7 - Desempeño en los últimos 10 años	16
Formulario 4.8 - Obras en Ejecución, Adjudicadas o Preadjudicadas	17
PROPUESTA TÉCNICA	18
FORMULARIO 5 - METODOLOGÍA DE EJECUCIÓN DE LA OBRA Y ORGANIZACIÓN DEL OFERENTE	18
Formulario 5.1 - Descripción de los Procesos de Ejecución de la Obra	18
Formulario 5.2 - Organización del Sitio de la Obra	19
Formulario 5.3 - Frentes de Trabajo	20
Formulario 5.4 - Organigrama de Conducción de la Obra	21
Formulario 5.5.a - Personal Clave	22
Formulario 5.5.b - Currículum Vitae del Personal Clave	23
Formulario 5.6 - Equipos Clave	24
Formulario 5.7 - Datos Garantizados	25
Formulario 5.8 - Sistema Constructivo	26
Formulario 5.9 - Licencia para el Uso de Sistemas Patentados	27
FORMULARIO 6 - PLAN DE TRABAJOS DE LAS OBRAS	28
Formulario 6.1 - Plan de Trabajos y Cronograma de Actividades	28
Formulario 6.2 - Plan de Adquisiciones / Plan de Acopios	29
Formulario 6.3 - Plan de Incorporación del Personal	30
Formulario 6.4 - Plan de Incorporación de los Equipos Mecánicos	31
Formulario 6.5 - Plan de Incorporación de los Subcontratos	32
Formulario 6.6 - Plan de Gestión Ambiental	33
FORMULARIO 7 - DECLARACIÓN JURADA DE CONOCIMIENTO DEL SITIO DE LA OBRA	34
FORMULARIO 8 - DECLARACIÓN DE ORIGEN DE LOS BIENES	35
FORMULARIO 9 - ANÁLISIS DE PRECIOS	36
Formulario 9.1 - Análisis de Precios	36
Formulario 9.2 - Planilla de Costo de Mano de Obra	37
Formulario 9.3 - Planilla de Costo de los Materiales	38
Formulario 9.4 - Planilla de Costo de los Equipos	39
Formulario 9.5 - Planilla de Cálculo de Coeficiente Resumen	40
FORMULARIO 10 - CURVA DE INVERSIONES - PLANIFICACIÓN FINANCIERA	41
Formulario 10.1 - Curva de Inversiones de la Obra	41
Formulario 10.2 - Flujo de Caja Contractual Pro Forma	42
Formulario 10.3 - Recursos Financieros para Ejecución Contrato - Capital Operativo	43
FORMULARIO 11 - TRABAJOS POR DÍA	44

**FORMULARIO 1
CARTA PRESENTACIÓN
DE LA OFERTA**

Fecha
Licitación Pública Nacional N° .2 - MB
Llamado a Licitación N°

A:

Nosotros, los abajo firmantes declaramos que:

Hemos examinado, sin tener reservas al respecto, el Documento de Licitación, incluidas las enmiendas emitidas de conformidad con las Instrucciones a los Oferentes (IAO 8)

- (a) Ofrecemos ejecutar las siguientes obras de conformidad con el Documento de Licitación:
- (b) El precio total de nuestra Oferta, elaborado al mismo mes de base del Presupuesto Oficial indicado en 1.1 de la Sección II Datos de la Licitación, excluido cualquier descuento ofrecido, es:.....
los descuentos ofrecidos y la metodología para aplicarlos son los siguientes:.....
.....
.....
- (c) Nuestra Oferta será válida por un período de días a partir de la fecha límite de presentación de las Ofertas estipulada en el Documento de Licitación; la Oferta será de carácter vinculante para nosotros y podrá ser aceptada por ustedes en cualquier momento antes de que venza dicho plazo;
- (d) Si es aceptada nuestra Oferta, nosotros nos comprometemos a obtener una Garantía de Cumplimiento de conformidad con el Documento de Licitación;
- (e) Nosotros, incluido cualquier subcontratista o proveedor para cualquier componente del contrato, tenemos o tendremos la nacionalidad de países elegibles, de conformidad con la Cláusula 4.1 de las Instrucciones a los Oferentes;
- (f) Nosotros, incluido cualquier subcontratista o proveedor para cualquier componente del contrato, no tenemos ningún conflicto de intereses, de conformidad con lo dispuesto en la Cláusula 4.2 de las Instrucciones a los Oferentes;
- (g) No estamos participando, como Oferentes ni como subcontratistas, en más de una Oferta en este proceso de Licitación, de conformidad con la Cláusula 4.2(e) de las Instrucciones a los Oferentes, salvo en lo atinente a las Ofertas alternativas presentadas de conformidad con lo dispuesto en la Cláusula 13 de las Instrucciones a los Oferentes;
- (h) Nosotros, incluido cualquiera de nuestros subcontratistas o proveedores para cualquier componente de este contrato, no hemos sido declarados no elegibles por el Banco, en virtud de las leyes o la reglamentación oficial del país del Contratante ni en cumplimiento de una decisión del Consejo de Seguridad de las Naciones Unidas;
- (i) No somos una entidad de propiedad del Estado/somos una entidad de propiedad del Estado pero reunimos los requisitos establecidos en la Cláusula 4.4 de las Instrucciones a los Oferentes^[1];

Hemos pagado o pagaremos las siguientes comisiones, primas o derechos en relación con el proceso de Licitación o la firma del contrato:

[1] El Oferente deberá indicar lo que corresponda.



Nombre del receptor	Dirección	Motivo	Monto
			[*]

[*] En caso de no haberse efectuado o de no corresponder pago alguno, indique "ninguna".

- (j) entendemos que esta Oferta, junto con la aceptación de ustedes por escrito incluida en su notificación de la adjudicación, constituirá un contrato obligatorio entre nosotros hasta que el contrato formal haya sido perfeccionado por las partes; y
- (k) entendemos que ustedes no están en la obligación de aceptar la Oferta evaluada como la más baja ni cualquier otra Oferta que reciban.
- (l) mediante estas comunicaciones certificamos que hemos tomado las medidas necesarias para asegurar que ninguna persona que actúe por nosotros o en nuestro nombre participamos en sobornos.

Nombre Domicilio

En mi condición de

Firmado

Debidamente autorizado para firmar esta Oferta en nombre y representación de

El [día] de [mes] de 20....

FORMULARIO 2
LISTA DE CANTIDADES Y PRECIOS

FORMULARIO 2.1
PLANILLA DE COTIZACIÓN

Licitación N° 02/14 - MB
Ubicación: Rinconada
Provincia: Jujuy

Obras de Infraestructura Pública, Equipamiento Comunitario y Obras Complementarias - Rinconada - Dpto Rinconada

Planilla de Cotización

Ítem	Descripción	U.	Cant.	\$ Unitario	\$ Subítem	\$ ítem	% ítem/rubro	\$ Rubro
A	OBRAS ESPECÍFICAS							
A.3	Sistema de Desagües Cloacales							
A.3.1	Cañerías							
A.3.1.11	Excavación de zanja a maquina en roca	m3	3567					
A.3.1.20	Tapado y compactación de zanja	m3	917,5					
A.3.1.31	Provisión y colocación de cañerías PVC 160 mm	m	4293,7					
A.3.1.33	Provisión y colocación de cañerías acero dúctil Ø 250 mm	m	34,69					
A.3.2	Bocas de Registro							
A.3.2.22	Ejecución de boca de registro en calzada h menor a 2,50 m	U	85					
A.4	Conexión Domiciliaria de Cloaca a Red							
A.4.1	Conexión cloacal							
A.4.1.10	Ejecución de conexión domiciliaria cloacal, incluye cámara de inspección	U	216					
A.5	Sistema de Desagües Pluviales							
A.5.1	Cordón cuneta							
A.5.1.12	Ejecución de cordón cuneta especial de H° A°	m	232					
A.5.2	Badenes							
A.5.2.10	Ejecución de baden de hormigón	m	40					
A.5.3	Alcantarillas							
A.5.3.11	Excavación de zanja a maquina en roca	m3	584					
A.5.3.20	Tapado y compactación de zanja	m3	500					
A.5.3.30	Prov. y colocación de cañería 450 mm	m	50					
A.5.3.32	Prov. y colocación de cañería 600 mm	m	192					
A.5.5	Cámara de inspección y sumideros							
A.5.5.20	Ejecución de sumidero Tipo 1	u	8					
A.5.5.21	Ejecución de sumidero Tipo 2	u	5					

Item	Descripción		U.	Cant.	\$ Unitario	\$ Subítem	\$ ítem	% ítem/rubro	\$ Rubro
A.5.5.22	Ejecución de sumidero Tipo 3		u	1					
A.6	Red Vial								
A.6.1	Tareas previas								
A.6.1.20	Preparación de terreno. Compactación de subrasante		m2	3250					
A.6.2	Calzadas								
A.6.2.60	Empedrado		m2	3250					
A.9	Red Eléctrica y Alumbrado Público								
A.9.1	Estructura de sostén								
A.9.1.10	Provisión y montaje de columna		U	10					
A.9.1.20	Provisión y montaje de poste		U	44					
A.9.2	Conductores								
A.9.2.10	Provisión y colocación de cables aéreos preensamblados		m	527,1					
A.9.2.30	Provisión y colocación de cables subterráneos		m	165					
A.9.3	Tablero de Alumbrado Público								
A.9.3.10	Tablero de Alumbrado Público		U	2					
A.9.4	Luminarias								
A.9.4.20	Provisión y colocación de luminarias de vapor de sodio		U	30					
A.10	Conexión Domiciliaria de Electricidad a Red								
A.10.1	Conexión eléctrica								
A.10.1.20	Provisión y colocación fusibles, medidor y conexión a red domiciliaria		U	90					
B	OBRAS DE EQUIPAMIENTO COMUNITARIO								
B.1	Construcción Comedor Municipal								
B.1.1	Abastecimiento de agua potable								
B.1.1.10	Conexión interna de agua potable		u	1					
B.1.2	Cloaca a red								
B.1.2.10	Conexión interna cloacal, incluye cámara de inspección		u	1					
B.1.5	Estructura resistente								
B.1.5.10	Movimiento de suelos para fundaciones		m3	22,5					
B.1.5.21	Cimiento ciclópeo		m3	22,5					
B.1.5.30	Encadenado inferior H A		m3	4,15					
B.1.5.40	Encadenado superior H A		m3	4,15					
B.1.5.100	Torre Tanque		u	1					
B.1.6.	Mampostería								
B.1.6.50	Bloque de adobe de 0,20		m2	23,75					
B.1.6.51	Bloque de adobe de 0,40		m2	112,1					
B.1.6.60	Basamento de piedra		m3	13,6					
B.1.7.	Cubierta y cielorraso								
B.1.7.20	Chapa galvanizada con estructura metálica		m2	54,9					
B.1.7.51	Cielorraso de Durlock o similar con estructura		m2	46,8					
B.1.8.	Contrapiso								

Item	Descripción	U.	Cant.	\$ Unitario	\$ Subítem	\$ ítem	% ítem/rubro	\$ Rubro
B.1.8.10	Contrapiso H de cascofes	m2	48,2					
B.1.8.20	Banquina bajo mesada de cocina	m2	7,7					
B.1.8.30	Contrapiso de Hº vereda de acceso	m2	48,98					
B.1.9.	Capa aisladora							
B.1.9.10	Capa aisladora cajón p/muros	m2	19,32					
B.1.10.	Revoques y revestimientos							
B.1.10.11	Exterior grueso	m2	123,05					
B.1.10.30	Interior grueso y fino	m2	70,52					
B.1.10.40	Grueso bajo revestimiento	m2	69,58					
B.1.10.70	Cerámica esmaltada	m2	69,58					
B.1.10.80	Salpicado plástico	m2	123,05					
B.1.11	Pisos							
B.1.11.10	Carpeta de nivelación	m2	46,8					
B.1.11.20	Piso de cerámico	m2	46,8					
B.1.11.50	Zócalo cerámico	m2	3					
B.1.12	Carpintería							
B.1.12.10	Prov. y coloc. de puerta placa. P1 2,10 x 0,90m	u	3					
B.1.12.11	Prov. y coloc. de puerta placa P2 1,70 x 0,70	u	3					
B.1.12.50	Prov. y coloc. de ventana de madera.V2: 0,80x0,40 m, incluye vidrios	u	4					
B.1.12.51	Prov. y coloc. de ventana de madera, V1: 1,20 x 1,10 m, incluye vidrios	u	2					
B.1.12.100	Prov. y colocación puerta doble hoja chapa para gabinete P3 2,10 x 2,00m	u	1					
B.1.13.	Instalación sanitaria							
B.1.13.10	Distribución de agua fría	U	1					
B.1.13.20	Distribución de agua caliente	U	1					
B.1.13.30	Desagües cloacales	U	1					
B.1.13.40	Prov. y coloc. de griferías	U	6					
B.1.13.50	Tanque de reserva	u	1					
B.1.13.60	Prov. y coloc. de inodoro	U	3					
B.1.13.70	Prov. y coloc. de lavatorio	U	4					
B.1.13.80	Prov. y colocación de mingitorio	u	2					
B.1.13.90	Prov. y coloc. de accesorios	U	2					
B.1.14.	Instalación eléctrica							
B.1.14.10	Prov. y coloc. de bocas	u	28					
B.1.14.20	Prov. y coloc. de tablero	u	1					
B.1.14.30	Prov. y coloc. de artefactos	u	11					
B.1.15	Instalación de gas							
B.1.15.10	Prov. y coloc. de cañerías y accesorios	u	1					
B.1.15.20	Prov. y colocación de termoanque	u	1					
B.1.15.30	Prov. y colocación de cocina	u	1					
B.1.16.	Pintura							
B.1.16.20	Látex interior, incluido cielorraso	m2	117,32					

Item	Descripción	U.	Cant.	\$ Unitario	\$ Subítem	\$ ítem	% ítem/rubro	\$ Rubro
B.1.16.40	Esmalte sobre carpintería de chapa	m2	4,2					
B.1.16.50	Barniz o esmalte sobre carpintería de madera	m2	20,08					
B.1.17	Equipamiento							
B.1.17.10	Provisión y colocación de mesada de cocina con bacha	m2	4,32					
B.1.17.20	Provisión y colocación de mueble bajo mesada	U	1					
B.1.17.60	Provisión y colocación de estanterías	U	1					
B.1.17.110	Provisión de heladera	U	1					
B.1.18	Obras complementarias							
B.1.18.50	Placa conmemorativa	U	1					
B.1.19	Varios							
B.1.19.10	Limpieza general	u	1					
B.1.19.20	Detalle de moldura cementicia sobre contrafuertes	m	10,8					
B.1.19.22	Detalle de molduras en aberturas	m	32					
B.1.19.23	Detalle de moldura de coronamiento	m	32,2					

D OBRAS COMPLEMENTARIAS

D.2	Nexo Cloacal							
D.2.1	Cañería de interconexión							
D.2.1.11	Excavación de zanja a maquina en roca	m3	479,15					
D.2.1.20	Tapado y compactación de zanja	m3	164,5					
D.2.1.30	Provisión y colocación de cañería Ø 160 mm	m	560					
D.2.3	Bocas de Registro							
D.2.3.30	Ejecución de boca de registro en calzada h menor 2,50 m	U	7					
D.2.4	Hormigon Armado para puente canal							
D.2.4.10	HºAº tipo IV para bases aisladas	m3	5,65					
D.2.4.20	HºAº tipo IV para columnas	m3	4,3					
D.2.4.30	HºAº tipo IV para vigas en "U"	m3	35					
D.2.4.40	HºAº tipo IV para apoyo de inicio de puente	m3	4,2					
D.2.4.50	HºAº tipo IV para apoyo del final del puente	m3	0,81					
D.2.4.60	Prov.transp.acarreo y colocación de topes laterales en columnas	Nº	10					
D.2.4.70	Neoprene para asiento de viga	m2	0,3					
D.12	Laguna o Pileta de Oxidación							
D.12.1	Excavación							
D.12.1.11	Excavación a maquina en roca	m3	7380,4					
D.12.1.41	Provisión, transporte, acarreo, colocación y compactación de suelo-cemento para impermeabilización de lagunas	m3	1668					
D.12.2	Terraplenes							
D.12.2.10	Terraplenado	m3	9884,7					
D.12.3	Cañería de enlace e interconexión							
D.12.3.10	Provisión, y colocación de cañería Ø 160 mm	m	630					
D.12.3.11	Tapado y compactación de zanja	m3	151,5					

Item	Descripción	U.	Cant.	\$ Unitario	\$ Subítem	\$ ítem	% ítem/rubro	\$ Rubro
D.12.3.30	Construcción Integral de Boca de Registro h menor a 2,50 m	N°	8					
D.12.4	Cámaras							
D.12.4.11	Bases de H° A° a la entrada de lagunas	m3	4,608					
D.12.4.12	Columnas de H° A° a la entrada de lagunas	m3	3,84					
D.12.4.13	H° Ciclopeo tipo I, a la entrada de lagunas	m3	11,55					
D.12.4.10	Construcción Integral de Camara rejas	N°	1					
D.12.4.20	Construcción Integral de Camara Partidora 1	N°	1					
D.12.4.30	Construcción Integral de Camara Partidora 2	N°	1					
D.12.4.40	Construcción Integral de Camara Partidora 3	N°	1					
D.12.4.50	Construcción Integral de Camara Derivacion	N°	17					
D.12.4.60	Construcción Integral de Camara By-Pass	N°	1					
D.12.4.70	Construcción Integral de Camara salida Lagunas Facultativas	N°	12					
D.12.4.80	Construcción Integral de Camara salida Lagunas Afinamiento	N°	8					
D.12.6	Casilla de comando y tratamiento predio							
D.12.6.30	Provisión y colocación cerco perimetral y portón de acceso	m	618,6					
D.12.7	Conducción de Efluente de Planta Depuradora							
D.12.7.11	Excavacion a maquina en roca	m3	318,5					
D.12.7.12	Tapado y compactación de zanja	m3	117,6					
D.12.7.20	Provisión y colocación de cañería PVC Ø160 mm	m	490					
D.12.7.30	Construcción Integral de caño camisa para cruce de Ruta	N°	1					
D.12.7.40	Boca de Registro en calzada h menor a 2,50 m	N°	7					

TOTAL

"TODOS LOS CÓMPUTOS SON INDICATIVOS Y PODRÁN REEMPLAZARSE POR LOS CONSIDERADOS POR EL OFERENTE".

FORMULARIO 2.2
PLANILLA RESUMEN DE MONEDAS DE PAGO

Referencia: **Licitación Pública Nacional N° 02/14** Obras de Infraestructura, Equipamiento Comunitario y Obras Complementarias - Rinconada - Depto Rinconada - JUJUY

A: Unidad Ejecutora Provincial - Jujuy, República Argentina, día...y mes..... de 2014

Denominación de la Moneda de Pago	A	B	C	D
	Monto de la moneda	Tasa de cambio moneda nacional/ unidad de moneda extranjera	Equivalente en moneda nacional C = A x B	Porcentaje del Precio Neto de la Oferta (PNO) $\frac{100 \times C}{PNO}$
Moneda Nacional		1,00		
Moneda extranjera N°1				
Moneda extranjera N°2				100,00
Moneda extranjera N°3				
Precio Neto de la Oferta				
PRECIO DE LA OFERTA				

.....

Firma/s del Representante Legal y el Representante Técnico de la empresa Oferente

El/los suscripto/s:

Debidamente autorizado/s, para firmar la Oferta por y en nombre de:

Ciudad de, Provincia de, Argentina, [día] de [mes] de 20....



**FORMULARIO 3
MANTENIMIENTO DE LA OFERTA**

**FORMULARIO 3.1
DECLARACIÓN DE MANTENIMIENTO DE
LA OFERTA**

Referencia: **Licitación Pública Nacional N° 02/14** Obras de Infraestructura, Equipamiento Comunitario y Obras Complementarias - Rinconada - Depto Rinconada - JUJUY

A: Unidad Ejecutora Provincial - Jujuy, República Argentina, día....y mes..... de 2014

La empresa representada legal y técnicamente por el/los Señor/es abajo firmantes, con domicilio especial en la calle n°....., de la ciudad de, Provincia de, declara por medio de la presente que conviene en mantener su Oferta, para la realización de las Obras objeto de la Licitación Pública N° [Indicar el número y nombre de la licitación correspondiente], llamada por la Unidad Ejecutora Provincial/Municipal (UEP/UEM) de la Provincia de, durante un plazo de [Indicar plazo en números y letras] días, según lo dispuesto en la Cláusula 18 de las IAO, de los Documentos de Licitación, correspondientes a la Licitación Pública Nacional de la referencia.

.....
Firma/s del Representante Legal y el Representante Técnico de la empresa Oferente

El/los suscripto/s:

.....
Debidamente autorizado/s, para firmar la Oferta por y en nombre de:

.....
Ciudad de, Provincia de, Argentina, [día] de [mes] de 20....

FORMULARIO 3
MANTENIMIENTO DE LA OFERTA

FORMULARIO 3.2
GARANTÍA DE MANTENIMIENTO DE
OFERTA - BANCARIA

Referencia: **Licitación Pública Nacional N° 02/14** Obras de Infraestructura, Equipamiento Comunitario y Obras Complementarias - Rinconada - Depto Rinconada - JUJUY

A: Unidad Ejecutora Provincial - Jujuy, República Argentina, día....y mes..... de 2014

Por cuanto, [nombre del Oferente] (en adelante denominado "el Oferente") ha presentado oferta el [fecha] para la construcción de..... [nombre del Contrato] (en adelante denominada "la Oferta").

Por este instrumento, dejamos constancia que [nombre del Banco] [nombre del país] con domicilio legal en, (en adelante denominado "el Banco") hemos contraído una obligación con la [nombre del Contratante], (en adelante denominado "el Contratante"), por la suma de [indicar monto en números y letras], a cuyo pago en legal forma a la mencionada el Contratante el propio Banco, sus sucesores y cesionarios se obligan por el presente documento.

Otorgada y firmada por el Garante el del mes de de 20...

Esta obligación está sujeta a las siguientes condiciones:

- (1) Si, con posterioridad a la apertura de las ofertas, el Oferente incurre en algunas de las causales estipuladas en los documentos de licitación, en particular si retira su oferta durante el período de validez de la misma; o
- (2) Si, el Oferente después de haber sido notificado de la aceptación de su Oferta por el Contratante durante el período de validez de la misma:
 - (a) no firma o rehúsa firmar el Contrato a solicitud del Contratante conforme a lo previsto en las Instrucciones a los Oferentes; o
 - (b) no presenta o rehúsa presentar la Garantía de Cumplimiento, de acuerdo con lo establecido en las Instrucciones a los Oferentes; o
 - (c) no acepta las correcciones del Precio de la Oferta, de acuerdo a la cláusula 27 de las Instrucciones a los Oferentes.

Nos comprometemos a pagar al Contratante el monto antes mencionado al momento de recibir su primer requerimiento por escrito, sin necesidad de justificación, siempre que en el mismo la Contratante deje constancia de que el monto reclamado se le adeuda por haberse producido condiciones mencionadas, e indique específicamente cual o cuales de ellas han ocurrido.

La presente Garantía tendrá vigencia inclusive, hasta la fecha que sea 30 días posterior al vencimiento del plazo para la presentación de las ofertas que se haya estipulado en las Instrucciones a los Oferentes, o el que resulte de prórrogas concedidas por el Contratante a tales efectos.



Por el presente documento, se invalida la necesidad de toda notificación al Banco con respecto a dichas prórrogas. Todo requerimiento relativo a esta Garantía deberá ser recibido por el Banco a más tardar en la fecha mencionada.

Fecha: Firmado por el Banco

El/los suscripto/s:

Debidamente autorizado/s, para firmar la Oferta por y en nombre de: [el Banco]

Dirección real:

Ciudad de, Provincia de, Argentina, [día] de [mes] de 20....

**FORMULARIO 3
MANTENIMIENTO DE LA OFERTA**

**FORMULARIO 3.3
GARANTÍA DE MANTENIMIENTO DE
OFERTA - SEGURO DE CAUCIÓN ^[1]**

Referencia: **Licitación Pública Nacional N° 02/14** Obras de Infraestructura, Equipamiento Comunitario y Obras Complementarias - Rinconada - Depto Rinconada - JUJUY
A: Unidad Ejecutora Provincial - Jujuy, República Argentina, día....y mes..... de 2014

**PÓLIZA DE SEGURO DE CAUCIÓN
MANTENIMIENTO DE LA OFERTA
Condiciones Particulares
Póliza N°**

..... [nombre de la Compañía aseguradora], con domicilio en, en su carácter de Fiador Solidario, con renuncia a los beneficios de excusión y división y con arreglo a las Condiciones Generales que forman parte de esta Póliza y a las particulares que se detallan asegura a [nombre del Contratante], con domicilio en, el pago de hasta la suma de [monto asegurado en números y en letras], que resulte adeudarle [nombre del Contratista], con domicilio en, por afectación de la Garantía, que de acuerdo a las bases de la Licitación y el Contrato, está obligado a constituir según el objeto que se indica en las Condiciones Generales integrantes de esta Póliza.

Objeto de la licitación:

El presente Seguro regirá desde la cero hora del día hasta la extinción de las obligaciones del Tomador cuyo cumplimiento cubre.

.....
Fecha y lugar

.....
[Firma y sello de la Aseguradora]

Certificación notarial de las firmas de los otorgantes
Ciudad de, Provincia de, Argentina, [día] de [mes] de 20....

[1] Sólo se utilizarán textos de póliza aprobados por la Superintendencia de Seguros de la Nación.

**FORMULARIO 4
DATOS Y ANTECEDENTES DEL
PROPONENTE**

**FORMULARIO 4.1
DATOS DEL PROPONENTE ^[1]**

Referencia: **Licitación Pública Nacional N° 02/14** Obras de Infraestructura, Equipamiento Comunitario y Obras Complementarias - Rinconada - Depto Rinconada - JUJUY

A: Unidad Ejecutora Provincial - Jujuy, República Argentina, día....y mes..... de 2014

Nombre legal del Oferente:

En el caso de ser una APCA, nombre legal de cada miembro:

País de constitución actual o previsto del Oferente:

Año de constitución efectivo o previsto del Oferente:

Domicilio Legal del Oferente, en el país de constitución:

Domicilio Especial, constituido en: [completar lo que corresponda]

Tipo de Sociedad:

Antigüedad de la sociedad con su denominación actual:

[Si corresponde, indicar si es continuadora de otra sociedad]

Inscripción en el Registro Público de Comercio de ^[2]:

[la UEP/UEM completará el Registro que corresponda]

Inscripción en el Registro Nacional de Industrias de la Construcción de ^[2]:

[la UEP/UEM completará el Registro que corresponda]

Caracterización del mandato otorgado a favor de los firmantes de la Propuesta y demás Representantes Legal y Técnico del Oferente:

Información sobre el Representante Legal del Oferente

Nombre:

Dirección:

Números de teléfono y fax:

Dirección de correo electrónico:

Información sobre el Representante Técnico del Oferente

Nombre:

Profesión:

Matrícula Profesional:

Dirección:

Números de teléfono y fax:

Dirección de correo electrónico:

[1] Información sobre el Oferente y para cada Miembro de una APCA, conforme a la Cláusula 11 de las IAO.

[2] Las firmas de otras provincias y/o extranjeras deberán inscribirse en el Registro de Licitadores de la provincia/municipalidad que corresponda (la UEP/UEM en cada caso completará lo que corresponda) sólo en el caso de resultar adjudicatarias, para lo cual dispondrán de un plazo de hasta 30 (treinta) días corridos, contados a partir de la fecha de recepción de la Notificación de Adjudicación. Su incumplimiento las inhabilitará para la firma del Contrato.

Se adjuntan copias de los originales de los siguientes documentos:

1. En caso de tratarse de una entidad única, Convenio Constitutivo o Documentos de Constitución de la persona jurídica arriba mencionada, conforme a lo previsto en la Sección 4 Formulario 4.1.
2. Carta de autorización para representar a la persona jurídica o APCA arriba indicadas, de conformidad con la Cláusula 11.1(e) Sección I de las IAO.
3. Para las APCA, Carta de Intención de crear una entidad de ese género, o Convenio Constitutivo de la misma, de conformidad con la Cláusula 11.2 de la Sección I de las IAO.

.....
Firma del Representante Legal de la empresa Oferente

El/los suscripto/s:

.....
Debidamente autorizado/s, para firmar la Oferta por y en nombre de:

.....
Ciudad de, Provincia de, Argentina, [día] de [mes] de 20....

**FORMULARIO 4
DATOS Y ANTECEDENTES DEL
PROPONENTE**

**FORMULARIO 4.2
HISTORIAL DE INCUMPLIMIENTO DE
CONTRATOS ^[1]**

Referencia: **Licitación Pública Nacional N° 02/14** Obras de Infraestructura, Equipamiento Comunitario y Obras Complementarias - Rinconada - Depto Rinconada - JUJUY

A: Unidad Ejecutora Provincial - Jujuy, República Argentina, día...y mes..... de 2014

Contratos no cumplidos de conformidad con la Sección III. Criterios de Evaluación

- No se produjo ningún incumplimiento contractual durante el período estipulado, de conformidad con el Sub Factor de la Sección III, Criterios de Evaluación.

Litigios pendientes de conformidad con la Sección III. Criterios de Evaluación

- No existe ningún Litigio pendiente, de conformidad con el Subfactor de la Sección III, Criterios de Evaluación.
- Litigios Pendientes, de conformidad con el Subfactor de la Sección III, Criterios de Evaluación, como se indica a continuación:

Año	Resultado como porcentaje de los activos totales	Identificación del Contrato	Monto Total del Contrato (valor actual, equivalente U\$S)
		Identificación del Contrato: Nombre del Contratante: Dirección del Contratante: Asunto en disputa:	
		Identificación del Contrato: Nombre del Contratante: Dirección del Contratante: Asunto en disputa:	
		Identificación del Contrato: Nombre del Contratante: Dirección del Contratante: Asunto en disputa:	

[Marque los casilleros que corresponda y complete la información requerida]

.....
Firma del Representante Legal de la empresa Oferente

El/los suscripto/s:

Debidamente autorizado/s, para firmar la Oferta por y en nombre de:

Ciudad de, Provincia de, Argentina, [día] de [mes] de 20....

[1] Información a ser completada por el Oferente y cada Miembro de la APCA.

**FORMULARIO 4
DATOS Y ANTECEDENTES DEL
PROPONENTE**

**FORMULARIO 4.3
SITUACIÓN FINANCIERA ^[1]**

Referencia: **Licitación Pública Nacional N° 02/14** Obras de Infraestructura, Equipamiento Comunitario y Obras Complementarias - Rinconada - Depto Rinconada - JUJUY

A: Unidad Ejecutora Provincial - Jujuy, República Argentina, día...y mes..... de 2014

Información financiera en U\$S equivalentes	Información histórica correspondiente a los diez (10) años anteriores en miles de U\$S equivalentes					
	Año 1	Año 2	Año 3	Año n	Promedio	Coefficiente Medio
Información del Balance						
Total del Pasivo (TP)						Coefficiente TP/TA
Total del Activo (TA)						
Patrimonio Neto (PN)						PN
Activo Corriente (AC)						Coefficiente AC/PC
Pasivo a Corto Plazo (PC)						
Información tomada del Estado de Resultados						
Total Ingresos (TI)						Coefficiente UAI/TI
Utilidades antes de Impuestos (UAI)						

- Se adjuntan copias de estados financieros (balances, incluidas todas las notas relacionadas con éstos y estados de resultados), correspondientes a los ejercicios requeridos, los cuales cumplen con las siguientes condiciones:
- Deben reflejar la situación financiera del Oferente o del miembro integrante de una APCA y no de una sociedad matriz u otra perteneciente al mismo grupo.
 - Los estados financieros históricos deben estar auditados por un contador certificado.
 - Los estados financieros históricos deben estar completos, incluidas todas las notas a los estados financieros.
 - Los estados financieros históricos deben corresponder a períodos contables ya completados y auditados.

.....
Firma del Representante Legal de la empresa Oferente

El/los suscripto/s:

Debidamente autorizado/s, para firmar la Oferta por y en nombre de:

Ciudad de, Provincia de, Argentina, [día] de [mes] de 20....

[1] Información a ser completada por el Oferente y cada Miembro de la APCA.

**FORMULARIO 4
DATOS Y ANTECEDENTES DEL
PROPONENTE**

**FORMULARIO 4.4
LISTADO DE OBRAS EJECUTADAS [1]**

Referencia: **Licitación Pública Nacional N° 02/14** Obras de Infraestructura, Equipamiento Comunitario y Obras Complementarias - Rinconada - Depto Rinconada - JUJUY

A: Unidad Ejecutora Provincial - Jujuy, República Argentina, día....y mes..... de 2014

Ubicación (a)	Denominación (b)	Contratante (c)	Monto Contractual		Fecha Terminación		Personería (d)	Observaciones
			Original	Final	Original	Final		

Para completar el cuadro se deberá:

- 1) Incluir las obras ejecutadas cuya fecha de terminación real haya operado en los últimos diez (10) años, entendiéndose como terminación real a aquella en que se haya suscripto el acta de recepción provisoria.
- 2) Clasificar las obras que se incluyen en:
 - (i) Similares y de magnitud técnica equivalente a la obra que se licita.
 - (ii) Otras obras.
- 3) Adjuntar para cada obra las siguientes referencias:
 - (a) Localidad, provincia y país donde se encuentre ubicada la obra.
 - (b) Memoria descriptiva de los aspectos principales de la obra, del equipamiento y demás recursos utilizados.
 - (c) Dirección y teléfono del Contratante.
 - (d) Personería legal del Contratista, mediante indicación de:
 - (i) El contratista como empresa individual
 - (ii) El contratista como empresa asociada a una UTE, adjuntando el instrumento legal de asociación en el que conste el porcentaje de participación del oferente en la misma.

De cada obra el oferente deberá presentar los certificados que obren en su poder, extendidos por el Contratante, que califiquen su actuación en la obra.

.....
Firma/s del Representante Legal y el Representante Técnico de la empresa Oferente

El/los suscripto/s:

.....
Debidamente autorizado/s, para firmar la Oferta por y en nombre de:

.....
Ciudad de, Provincia de, Argentina, [día] de [mes] de 20....

[1] Información a ser completada por el Oferente y cada Miembro de la APCA.



**FORMULARIO 4
DATOS Y ANTECEDENTES DEL
PROPONENTE**

**FORMULARIO 4.5
FACTURACIÓN ANUAL MEDIA
EN CONSTRUCCIÓN ^[1]**

Referencia: **Licitación Pública Nacional N° 02/14** Obras de Infraestructura, Equipamiento Comunitario y Obras Complementarias - Rinconada - Depto Rinconada - JUJUY

A: Unidad Ejecutora Provincial - Jujuy, República Argentina, día...y mes..... de 2014

Datos de facturaciones anuales sólo en construcción de los últimos 10 años	
Año	Monto y Moneda
Facturación Anual Media en Construcción ^[*]	

[*] Facturación Anual Media de Ingresos en Construcción, calculado como el total de los pagos certificados recibidos por Obras en progreso o completadas, dividido por el número de años detallado en esta planilla.

.....
Firma del Representante Legal de la empresa Oferente

El/los suscripto/s:
.....Debidamente autorizado/s, para firmar la Oferta por y en nombre de:

.....
Ciudad de, Provincia de, Argentina, [día] de [mes] de 20....

[1] Información a ser completada por el Oferente y cada Miembro de la APCA.

**FORMULARIO 4
DATOS Y ANTECEDENTES DEL
PROPONENTE**

**FORMULARIO 4.6
EXPERIENCIA ESPECÍFICA
EN CONSTRUCCIÓN ^[1]**

Referencia: Licitación Pública Nacional N° 02/14 Obras de Infraestructura, Equipamiento Comunitario y Obras Complementarias - Rinconada - Depto Rinconada - JUJUY

A: Unidad Ejecutora Provincial - Jujuy, República Argentina, día...y mes..... de 2014

Número de contrato similar: de requeridos	Información	
Identificación del Contrato		
Fecha de Adjudicación		
Fecha de Terminación		
Función en el Contrato	Contratista	Subcontratista
Monto total del Contrato ^[2]	\$	\$
Si es miembro de una APCA o subcontratista, especificar la participación en el monto total del contrato.	%	\$
Nombre del Contratante:		
Dirección:		
Números de teléfono/fax:		
Correo electrónico:		

.....

Firma/s del Representante Legal y el Representante Técnico de la empresa Oferente

El/los suscripto/s:

Debidamente autorizado/s, para firmar la Oferta por y en nombre de:

Ciudad de, Provincia de, Argentina, [día] de [mes] de 20....

[1] Información a ser completada por el Oferente y cada Miembro de la APCA.

[2] Monto actualizado al mesa anteriori a la fecha de apertura de la licitación, expresada en moneda constante, utilizando índices del INDEC Nivel General.



**FORMULARIO 4
DATOS Y ANTECEDENTES DEL
PROPONENTE**

**FORMULARIO 4.7
DESEMPEÑO EN LOS ÚLTIMOS
DIEZ AÑOS ^[1]**

Referencia: **Licitación Pública Nacional N° 02/14** Obras de Infraestructura, Equipamiento Comunitario y Obras Complementarias - Rinconada - Depto Rinconada - JUJUY

A: Unidad Ejecutora Provincial - Jujuy, República Argentina, día....y mes..... de 2014

1	2	3	4	5
Nombre del Proyecto y País	Nombre del Contratante y Persona de referencia	Tipo de trabajos ejecutados y fechas de inicio y terminación	Monto del Contrato	Monto Certificado en el lapso de 12 meses ^[*]
TOTAL				

[*]Montos excluidos los Anticipos Financieros y Acopios.

Periodo de tiempo (12 meses) indicado en Columna 5: de de 20...., hasta de de 20....

.....
Firma/s del Representante Legal y el Representante Técnico de la empresa Oferente

El/los suscripto/s:

Debidamente autorizado/s, para firmar la Oferta por y en nombre de:

.....
Ciudad de, Provincia de, Argentina, [día] de [mes] de 20....

[1] Desempeño como Contratista principal en construcción de Obras. Indicar la mejor facturación o Certificación de Obras que el Oferente haya concretado en doce (12) meses consecutivos, seleccionados dentro de los últimos DIEZ (10) años anteriores al mes anterior a la fecha de Apertura de la Licitación, expresada en la moneda constante, utilizando índices del INDEC Nivel General.

**FORMULARIO 4
DATOS Y ANTECEDENTES DEL
PROPONENTE**

**FORMULARIO 4.8
OBRAS EN EJECUCIÓN, ADJUDICADAS O
PREADJUDICADAS ^[1]**

Referencia: **Licitación Pública Nacional N° 02/14** Obras de Infraestructura, Equipamiento Comunitario y Obras Complementarias - Rinconada - Depto Rinconada - JUJUY

A: Unidad Ejecutora Provincial - Jujuy, República Argentina, día...y mes..... de 2014

[2]

1	2	3	4		6
Datos del Contratante y persona a quien contactar	Tipo de trabajos y fechas de inicio y terminación	Monto del Contrato	Monto de Certificación pendiente [*]	Plazo pendiente al cierre mes anterior a fecha de Apertura	Monto pendiente anualizado [**]
TOTAL					

[*] Sin acopios ni anticipos.

[**] Si el plazo pendiente fuera inferior a un año, el monto pendiente será anualizado.

.....
Firma/s del Representante Legal y el Representante Técnico de la empresa Oferente

El/los suscripto/s:

.....
Debidamente autorizado/s, para firmar la Oferta por y en nombre de:

.....
Ciudad de, Provincia de, Argentina, [día] de [mes] de 20....

[1] Información a ser completada por el Oferente y cada Miembro de la APCA.

[2] Detalle de las obras en ejecución, adjudicadas y preadjudicadas, incluyendo fechas previstas de terminación y monto pendiente de certificación al cierre del mes anterior a la fecha de Apertura de la Licitación.

FORMULARIO 5
PROPUESTA TÉCNICA
 Metodología de Ejecución de la Obra y Organización del Oferente

FORMULARIO 5.1
DESCRIPCIÓN DE LOS PROCESOS DE EJECUCIÓN DE LA OBRA

Referencia: **Licitación Pública Nacional N° 02/14** Obras de Infraestructura, Equipamiento Comunitario y Obras Complementarias - Rinconada - Depto Rinconada - JUJUY

A: Unidad Ejecutora Provincial - Jujuy, República Argentina, día...y mes..... de 2014

Rubro/Ítem/Actividad		Descripción	
N°	Título	Resumen	Capítulo/Párrafo
1	1.1		
	1.2		
	1.3		
2	2.1		
	2.2		
	2.3		
n	n.1		
	n.2		
	n.3		

.....
 Firma/s del Representante Legal y el Representante Técnico de la empresa Oferente

El/los suscripto/s:

.....
 Debidamente autorizado/s, para firmar la Oferta por y en nombre de:

.....
 Ciudad de, Provincia de, Argentina, [día] de [mes] de 20....

FORMULARIO 5
PROPUESTA TÉCNICA
 Metodología de Ejecución de la Obra y Organización del Oferente

FORMULARIO 5.2
ORGANIZACIÓN DEL SITIO DE LA OBRA

Referencia: **Licitación Pública Nacional N° 02/14** Obras de Infraestructura, Equipamiento Comunitario y Obras Complementarias - Rinconada - Depto Rinconada - JUJUY

A: Unidad Ejecutora Provincial - Jujuy, República Argentina, día...y mes..... de 2014

Rubro/Ítem/Actividad		Descripción	
N°	Título	Resumen	Capítulo/Párrafo
1	Obrador		
1.1			
1.2			
1.3			
1.n			

.....
 Firma/s del Representante Legal y el Representante Técnico de la empresa Oferente

El/los suscripto/s:

.....
 Debidamente autorizado/s, para firmar la Oferta por y en nombre de:

.....
 Ciudad de, Provincia de, Argentina, [día] de [mes] de 20....



FORMULARIO 5
PROPUESTA TÉCNICA
Metodología de Ejecución de la Obra y
Organización del Oferente

FORMULARIO 5.3
FRENTE DE TRABAJO

Referencia: **Licitación Pública Nacional N° 02/14** Obras de Infraestructura, Equipamiento Comunitario y Obras Complementarias - Rinconada - Depto Rinconada - JUJUY

A: Unidad Ejecutora Provincial - Jujuy, República Argentina, día...y mes..... de 2014

Organización de los distintos frentes de trabajo
[descripción]

.....
Firma/s del Representante Legal y el Representante Técnico de la empresa Oferente

El/los suscripto/s:

.....
Debidamente autorizado/s, para firmar la Oferta por y en nombre de:

.....
Ciudad de, Provincia de, Argentina, [día] de [mes] de 20....

FORMULARIO 5
PROPUESTA TÉCNICA
Metodología de Ejecución de la Obra y
Organización del Oferente

FORMULARIO 5.4
**ORGANIGRAMA DE CONDUCCIÓN
DE LA OBRA**

Referencia: **Licitación Pública Nacional N° 02/14** Obras de Infraestructura, Equipamiento Comunitario y Obras Complementarias - Rinconada - Depto Rinconada - JUJUY

A: Unidad Ejecutora Provincial - Jujuy, República Argentina, día...y mes..... de 2014

Estructura Organizacional
Nominación e Interrelación de Puestos Clave
[esquema]

.....

Firma/s del Representante Legal y el Representante Técnico de la empresa Oferente

El/los suscripto/s:

.....
Debidamente autorizado/s, para firmar la Oferta por y en nombre de:

.....
Ciudad de, Provincia de, Argentina, [día] de [mes] de 20....

FORMULARIO 5
PROPUESTA TÉCNICA
 Metodología de Ejecución de la Obra y Organización del Oferente

FORMULARIO 5.5.a
PERSONAL CLAVE

Referencia: **Licitación Pública Nacional N° 02/14** Obras de Infraestructura, Equipamiento Comunitario y Obras Complementarias - Rinconada - Depto Rinconada - JUJUY

A: Unidad Ejecutora Provincial - Jujuy, República Argentina, día...y mes..... de 2014

1	Cargo	
	Nombre	
2	Cargo	
	Nombre	
3	Cargo	
	Nombre	
4	Cargo	
	Nombre	

[Los Oferentes deben suministrar los cargos y nombres de las personas calificadas propuestas. La información sobre la experiencia de cada candidato deberá suministrarse utilizando el **Formulario 5.5.b.**]

.....

Firma/s del Representante Legal y el Representante Técnico de la empresa Oferente

El/los suscripto/s:

.....

Debidamente autorizado/s, para firmar la Oferta por y en nombre de:

.....

Ciudad de, Provincia de, Argentina, [día] de [mes] de 20....

FORMULARIO 5
PROPUESTA TÉCNICA
 Metodología de Ejecución de la Obra y Organización del Oferente

FORMULARIO 5.5.b
CURRICULUM VITAE
DEL PERSONAL CLAVE

Referencia: **Licitación Pública Nacional N° 02/14** Obras de Infraestructura, Equipamiento Comunitario y Obras Complementarias - Rinconada - Depto Rinconada - JUJUY

A: Unidad Ejecutora Provincial - Jujuy, República Argentina, día....y mes..... de 2014

Cargo:	
Información Personal	Nombre: _____ Fecha de nacimiento: _____
	Calificaciones profesionales: _____
Empleo Actual	Nombre del Empleador: _____
	Domicilio del Empleador: _____
	Teléfono: _____ Contacto (gerente/encargado de personal): _____
	Fax: _____ Dirección de Correo electrónico: _____
	Cargo: _____ Años de antigüedad con el empleador actual: _____

Desde	Hasta	Empresa / Proyecto / Cargo / Experiencia técnica y de dirección relevante

[Indicar la experiencia técnica y de dirección específica que resulte relevante para el Proyecto.]

.....
 Firma/s del Representante Legal y el Representante Técnico de la empresa Oferente

El/los suscripto/s:

.....
 Debidamente autorizado/s, para firmar la Oferta por y en nombre de:

.....
 Ciudad de, Provincia de, Argentina, [día] de [mes] de 20....

FORMULARIO 5
PROPUESTA TÉCNICA
 Metodología de Ejecución de la Obra y Organización del Oferente

FORMULARIO 5.6
EQUIPOS CLAVE ^[1]

Referencia: **Licitación Pública Nacional N° 02/14** Obras de Infraestructura, Equipamiento Comunitario y Obras Complementarias - Rinconada - Depto Rinconada - JUJUY

A: Unidad Ejecutora Provincial - Jujuy, República Argentina, día...y mes..... de 2014

Equipo:		
Información sobre el Equipo	Nombre del Fabricante:	Modelo y potencia:
	Capacidad:	Año de fabricación:
Estado actual del Equipo	Ubicación Actual:	
	Detalle de compromisos vigentes:	
Origen del Equipo	[Indicar el Origen del Equipo]	
	<input type="checkbox"/> Propio <input type="checkbox"/> alquilado <input type="checkbox"/> tomado en leasing <input type="checkbox"/> fabricado especialmente	

[La información que sigue deberá omitirse si los equipos son de propiedad del Oferente.]

Propietario Actual	Nombre del Propietario:	
	Domicilio del Propietario:	
	Teléfono:	Nombre y cargo de la persona de Contacto:
	Fax:	E-Mail:
Acuerdos	[Detallar los acuerdos de alquiler/leasing/fabricación específica del Proyecto]	

.....
 Firma/s del Representante Legal y el Representante Técnico de la empresa Oferente

El/los suscripto/s:

.....
 Debidamente autorizado/s, para firmar la Oferta por y en nombre de:

.....
 Ciudad de, Provincia de, Argentina, [día] de [mes] de 20.....

[1] Se deberá preparar un Formulario separado por cada equipo que figure en la lista de Equipos o por cada Equipo alternativo que el Oferente proponga.

FORMULARIO 5
PROPUESTA TÉCNICA
 Metodología de Ejecución de la Obra y
 Organización del Oferente

FORMULARIO 5.7
DATOS GARANTIZADOS ^[1]

Referencia: **Licitación Pública Nacional N° 02/14** Obras de Infraestructura, Equipamiento Comunitario y Obras Complementarias - Rinconada - Depto Rinconada - JUJUY

A: Unidad Ejecutora Provincial - Jujuy, República Argentina, día...y mes..... de 2014

N°	Designación	Observaciones

.....

Firma/s del Representante Legal y el Representante Técnico de la empresa Oferente

El/los suscripto/s:

Debidamente autorizado/s, para firmar la Oferta por y en nombre de:

Ciudad de, Provincia de, Argentina, [día] de [mes] de 20....

[1] Este documento no constituye exactamente un **Formulario**. Los **Datos Garantizados** se presentarán en notas de los proveedores rotuladas, o folletos firmados y en formatos variables, debido a que la variación de materiales, equipos, elementos de construcción, etc., no permitiría su sistematización.

FORMULARIO 5
PROPUESTA TÉCNICA
 Metodología de Ejecución de la Obra y Organización del Oferente

FORMULARIO 5.8
SISTEMA CONSTRUCTIVO [1]

Referencia: **Licitación Pública Nacional N° 02/14** Obras de Infraestructura, Equipamiento Comunitario y Obras Complementarias - Rinconada - Depto Rinconada - JUJUY

A: Unidad Ejecutora Provincial - Jujuy, República Argentina, día...y mes..... de 2014

Rubro/Ítem/Actividad		Descripción	
Nº	Título	Resumen	Capítulo/Párrafo
1	1.1		
	1.2		
	1.3		
2	2.1		
	2.2		
	2.3		
n	n.1		
	n.2		
	n.3		

.....

Firma/s del Representante Legal y el Representante Técnico de la empresa Oferente

El/los suscripto/s:

Debidamente autorizado/s, para firmar la Oferta por y en nombre de:

Ciudad de, Provincia de, Argentina, [día] de [mes] de 20....

[1] Los sistemas constructivos están definidos por las **Especificaciones Técnicas**. Sólo se utilizará este Formulario si el sistema constructivo no está definido o se admiten Alternativas Técnicas.

FORMULARIO 5
PROPUESTA TÉCNICA
Metodología de Ejecución de la Obra y
Organización del Oferente

FORMULARIO 5.9
**LICENCIAS PARA EL USO
DE SISTEMAS PATENTADOS**

Referencia: **Licitación Pública Nacional N° 02/14** Obras de Infraestructura, Equipamiento Comunitario y Obras Complementarias - Rinconada - Depto Rinconada - JUJUY

A: Unidad Ejecutora Provincial - Jujuy, República Argentina, día...y mes..... de 2014

[Este documento no constituye exactamente un Formulario. Se presentará, si corresponde, la **Nota del titular del Sistema Patentado.**]

.....
Firma/s del Representante Legal y el Representante Técnico de la empresa Oferente

El/los suscripto/s:

.....
Debidamente autorizado/s, para firmar la Oferta por y en nombre de:

.....
Ciudad de, Provincia de, Argentina, [día] de [mes] de 20....

FORMULARIO 6
PROPUESTA TÉCNICA
 Plan de Trabajo de las Obras

FORMULARIO 6.1
PLAN DE TRABAJOS Y CRONOGRAMA DE ACTIVIDADES

Referencia: **Licitación Pública Nacional N° 02/14** Obras de Infraestructura, Equipamiento Comunitario y Obras Complementarias - Rinconada - Depto Rinconada - JUJUY

A: Unidad Ejecutora Provincial - Jujuy, República Argentina, día...y mes..... de 2014

RUBRO				PLAZO DE OBRA ^[1]													
N°	Descripción	% Inc	\$	PERÍODOS													
				Mes 1		Mes 2		Mes 3		Mes 4		Mes 5		Mes 6		Mes 7	
1	Rubro 1	%	\$	%	\$	%	\$	---	---	---	---	---	---	---	---	---	---
				ΣRubro 1		ΣRubro 1											
2	Rubro 2	%	\$	%	\$	%	\$	---	---	---	---	---	---	---	---	---	---
				ΣRubro 2		ΣRubro 2		ΣRubro 2									
3	Rubro 3	%	\$	%	\$	%	\$	%	\$	%	\$	%	\$	---	---	---	---
				ΣRubro 3		ΣRubro 3		ΣRubro 3		ΣRubro 3		ΣRubro 3					
4	Rubro 4	%	\$	---	---	%	\$	%	\$	%	\$	---	---	---	---	---	---
				ΣRubro 4		ΣRubro 4		ΣRubro 4									
5	Rubro 5	%	\$	---	---	---	---	%	\$	%	\$	%	\$	%	\$	---	---
				ΣRubro 5		ΣRubro 5		ΣRubro 5		ΣRubro 5		ΣRubro 5					
6	Rubro 6	%	\$	---	---	---	---	---	---	%	\$	%	\$	%	\$	---	---
				ΣRubro 6		ΣRubro 6		ΣRubro 6		ΣRubro 6		ΣRubro 6					
7	Rubro 7	%	\$	---	---	---	---	---	---	%	\$	%	\$	---	---	---	---
				ΣRubro 7		ΣRubro 7		ΣRubro 7									
8	Rubro 8	%	\$	---	---	---	---	---	---	%	\$	%	\$	%	\$	%	\$
				ΣRubro 8		ΣRubro 8		ΣRubro 8		ΣRubro 8		ΣRubro 8		ΣRubro 8			
n	Rubro n	%	\$	---	---	---	---	---	---	%	\$	%	\$	%	\$	%	\$
				ΣRubro n		ΣRubro n		ΣRubro n		ΣRubro n		ΣRubro n		ΣRubro n		ΣRubro n	
Σ % Rubros Parcial/mes		100%	\$	%	\$	%	\$	%	\$	%	\$	%	\$	%	\$	%	\$
				ΣRubros / Mes 1		ΣRubros / Mes 2		ΣRubros / Mes 3		ΣRubros / Mes 4		ΣRubros / Mes 5		ΣRubros / Mes 6		ΣRubros / Mes n	
Σ % Rubros Acumulados/mes		100%	\$	%	\$	%	\$	%	\$	%	\$	%	\$	%	\$	%	\$
				ΣRubros / Mes 1		ΣRubros Anterior + Mes 2		ΣRubros Anterior + Mes 3		ΣRubros Anterior + Mes 4		ΣRubros Anterior + Mes 5		ΣRubros Anterior + Mes 6		ΣRubros Anterior + Mes 7	

.....

Firma/s del Representante Legal y el Representante Técnico de la empresa Oferente

El/los suscripto/s:

.....

Debidamente autorizado/s, para firmar la Oferta por y en nombre de:

.....

Ciudad de, Provincia de, Argentina, [día] de [mes] de 20....

FORMULARIO 6
PROPUESTA TÉCNICA
 Plan de Trabajo de las Obras

FORMULARIO 6.2
PLAN DE ADQUISICIONES
PLAN DE ACOPIOS ^[1]

Referencia: **Licitación Pública Nacional N° 02/14** Obras de Infraestructura, Equipamiento Comunitario y Obras Complementarias - Rinconada - Depto Rinconada - JUJUY

A: Unidad Ejecutora Provincial - Jujuy, República Argentina, día...y mes..... de 2014

ADQUISICIÓN			PLAZO DE OBRA							
RUBRO			PERÍODOS							
N°	Descripción	% Inc.	Mes 1	Mes 2	Mes 3	Mes 4	Mes 5	Mes 6	Mes 7	Mes n
1	Material 1	%	% Rubro 1	----	----	----	----	----	----	----
2	Material 2	%	----	% Rubro 2	----	----	----	----	----	----
3	Elemento 1	%	----	% Rubro 3	----	% Rubro 3	----	----	----	----
4	Equipo 1	%	----	----	% Rubro 4	----	----	----	----	----
5	Equipo 2	%	----	% Rubro 5	----	----	----	----	----	----
n	Equipo n	%	----	----	----	% Rubro n	----	----	----	----

.....

Firma/s del Representante Legal y el Representante Técnico de la empresa Oferente

El/los suscripto/s:

.....

Debidamente autorizado/s, para firmar la Oferta por y en nombre de:

.....

Ciudad de, Provincia de, Argentina, [día] de [mes] de 20....

[1] El Oferente deberá presentar el **Plan de Adquisiciones** y, si correspondiera, el **Plan de Acopio** de su Propuesta, conforme la descripción realizada en su Metodología de Ejecución de Obra y Plan de Trabajo.

FORMULARIO 6
PROPUESTA TÉCNICA
 Plan de Trabajo de las Obras

FORMULARIO 6.3
**PLAN DE INCORPORACIÓN
 DEL PERSONAL** ^[1]

Referencia: **Licitación Pública Nacional N° 02/14** Obras de Infraestructura, Equipamiento Comunitario y Obras Complementarias - Rinconada - Depto Rinconada - JUJUY

A: Unidad Ejecutora Provincial - Jujuy, República Argentina, día...y mes..... de 2014

PERSONAL		PLAZO DE OBRA							
RUBRO		PERÍODOS							
N°	Descripción	Mes 1	Mes 2	Mes 3	Mes 4	Mes 5	Mes 6	Mes 7	Mes n
1	Cuadrilla 1	----	1	----	----	----	----	----	----
2	Cuadrilla 2	----	2	----	----	----	----	----	----
3	Cuadrilla 3	----	----	3	----	----	----	----	----
4	Cuadrilla 4	----	----	4	----	----	----	----	----
5	Cuadrilla 5	----	----	----	5	----	----	----	----
N	Cuadrilla n	----	----	n	----	----	----	----	----

.....
 Firma/s del Representante Legal y el Representante Técnico de la empresa Oferente
 El/los suscripto/s:

.....
 Debidamente autorizado/s, para firmar la Oferta por y en nombre de:

.....
 Ciudad de, Provincia de, Argentina, [día] de [mes] de 20....

[1] El Oferente deberá presentar el **Plan de Incorporación del Personal** de su Propuesta, conforme la descripción realizada en su Metodología de Ejecución de Obra y Plan de Trabajo.

FORMULARIO 6
PROPUESTA TÉCNICA
 Plan de Trabajo de las Obras

FORMULARIO 6.4
**PLAN DE INCORPORACIÓN
 DE LOS EQUIPOS ^[1]**

Referencia: **Licitación Pública Nacional N° 02/14** Obras de Infraestructura, Equipamiento Comunitario y Obras Complementarias - Rinconada - Depto Rinconada - JUJUY

A: Unidad Ejecutora Provincial - Jujuy, República Argentina, día....y mes..... de 2014

EQUIPOS		PLAZO DE OBRA							
RUBRO		PERÍODOS							
N°	Descripción	Mes 1	Mes 2	Mes 3	Mes 4	Mes 5	Mes 6	Mes 7	Mes n
1	Equipo 1	1	----	----	----	----	----	----	----
2	Equipo 2	----	2	----	----	----	----	----	----
3	Equipo 3	----	----	3	----	----	----	----	----
4	Equipo 4	----	----	----	4	----	----	----	----
5	Equipo 5	----	----	----	5	----	----	----	----
n	Equipo n	----	----	n	----	----	----	----	----

.....
 Firma/s del Representante Legal y el Representante Técnico de la empresa Oferente
 El/los suscripto/s:

.....
 Debidamente autorizado/s, para firmar la Oferta por y en nombre de:

.....
 Ciudad de, Provincia de, Argentina, [día] de [mes] de 20....

[1] El Oferente deberá presentar el **Plan de Incorporación de Equipos Mecánicos** de su Propuesta, conforme la descripción realizada en su Metodología de Ejecución de Obra y Plan de Trabajo.

FORMULARIO 6
PROPUESTA TÉCNICA
 Plan de Trabajo de las Obras

FORMULARIO 6.5
**PLAN DE INCORPORACIÓN
 DE LOS SUBCONTRATOS** ^[1]

Referencia: **Licitación Pública Nacional N° 02/14** Obras de Infraestructura, Equipamiento Comunitario y Obras Complementarias - Rinconada - Depto Rinconada - JUJUY

A: Unidad Ejecutora Provincial - Jujuy, República Argentina, día...y mes..... de 2014

SUBCONTRATO		PLAZO DE OBRA							
RUBRO		PERÍODOS							
N°	Descripción	Mes 1	Mes 2	Mes 3	Mes 4	Mes 5	Mes 6	Mes 7	Mes n
1	Subcontrato 1	1	----	----	----	----	----	----	----
2	Subcontrato 2	----	2	----	----	----	----	----	----
3	Subcontrato 3	----	----	3	----	----	----	----	----
4	Subcontrato 4	----	----	----	4	----	----	----	----
5	Subcontrato 5	----	----	----	5	----	----	----	----
N	Subcontrato n	----	----	N	----	----	----	----	----

.....

Firma/s del Representante Legal y el Representante Técnico de la empresa Oferente

El/los suscripto/s:

Debidamente autorizado/s, para firmar la Oferta por y en nombre de:

Ciudad de, Provincia de, Argentina, [día] de [mes] de 20....

[1] El Oferente deberá presentar el **Plan de Incorporación de los Subcontratos**, si correspondiera, conforme la descripción realizada en su Metodología de Ejecución de Obra y Plan de Trabajo.

FORMULARIO 6.6
PROPUESTA TÉCNICA

PLAN DE GESTIÓN AMBIENTAL

Referencia: **Licitación Pública Nacional N° 02/14** Obras de Infraestructura, Equipamiento Comunitario y Obras Complementarias - Rinconada - Depto Rinconada - JUJUY

A: Unidad Ejecutora Provincial - Jujuy, República Argentina, día...y mes..... de 2014

[En este espacio el Oferente deberá presentar el Plan de Gestión Ambiental con los alcances indicados a continuación.]

Conceptualmente, un Plan de Gestión Ambiental es un instrumento operativo que contiene el conjunto de medidas ambientales a aplicar durante la ejecución de un Proyecto en función de los resultados del diagnóstico y la identificación de impactos y riesgos ambientales, que se realiza durante la formulación del Proyecto Ejecutivo Integral.

OBJETIVO

Los objetivos generales de este plan son:

- Mitigar, minimizar y/o corregir los impactos identificados.
- Prevenir potenciales impactos no identificados.
- Permitir una integración armónica de las obras con el sistema ambiental preexistente en la fase constructiva.

CONTENIDOS DEL PLAN DE GESTIÓN

El Plan de Gestión Ambiental incluirá los siguientes apartados:

- a) Medidas de mitigación a implementar como respuesta a los impactos negativos detectados en la Evaluación Ambiental del Proyecto.
- b) Planes de contingencia para actuar ante emergencias ambientales.
- c) Operatoria a seguir ante accidentes de terceros (población por fuera del personal de obra)

.....

Firma/s del Representante Legal y el Representante Técnico de la empresa Oferente

El/los suscripto/s:

.....
Debidamente autorizado/s, para firmar la Oferta por y en nombre de:

.....
Ciudad de, Provincia de, Argentina, [día] de [mes] de 20....

**FORMULARIO 7
PROPUESTA TÉCNICA**

**DECLARACIÓN JURADA DE
CONOCIMIENTO DEL SITIO DE OBRA**

Referencia: **Licitación Pública Nacional N° 02/14** Obras de Infraestructura, Equipamiento Comunitario y Obras Complementarias - Rinconada - Depto Rinconada - JUJUY

A: Unidad Ejecutora Provincial - Jujuy, República Argentina, día....y mes..... de 2014

Nosotros, [nombre del Oferente],
declaramos que conocemos:

- a) La totalidad de la documentación que integran los Pliegos de Bases y Condiciones y los Documentos del Proyecto a Licitarse.
- b) El Sitio donde se realizarán las Obras y las particularidades de la misma, porque hemos inspeccionado las construcciones existentes, los obstáculos sobre nivel, el suelo, subsuelo y la posición de las napas freáticas y todas las informaciones necesarias para la correcta ejecución de la Obra, incluyendo las condiciones climáticas zonales, lluvias, vientos, así como todos los otros datos que puedan influir en el ritmo y duración de los trabajos.
- c) Las condiciones locales, los precios de materiales y mano de obra de la localidad y todos los otros datos que puedan influir sobre el costo de los trabajos.
- d) El Documento Ambiental correspondiente al barrio cuyas obras se ejecutan. [1]

.....
Firma/s del Representante Legal y el Representante Técnico de la empresa Oferente

El/los suscripto/s:

.....
Debidamente autorizado/s, para firmar la Oferta por y en nombre de:

.....
Ciudad de, Provincia de, Argentina, [día] de [mes] de 20....

[1] El Documento de la Consulta Pública se encuentra a disposición de los Oferentes para su consulta en las oficinas de la UEP/UEM que corresponda.

**FORMULARIO 8
PROPUESTA TÉCNICA**

**DECLARACIÓN DE ORIGEN
DE LOS BIENES**

Referencia: **Licitación Pública Nacional N° 02/14** Obras de Infraestructura, Equipamiento Comunitario y Obras Complementarias - Rinconada - Depto Rinconada - JUJUY

A: Unidad Ejecutora Provincial - Jujuy, República Argentina, día....y mes..... de 2014

Nosotros, [nombre del Oferente],
declaramos que :

- a) El origen de la totalidad de los materiales, bienes, equipos, elementos de construcción y servicios a utilizar para la ejecución de la Obra y el Contrato , conforme lo estipulado en la Cláusula 5 de la Sección I Instrucciones a los Oferentes, son elegibles:

Detalle: [nombre y/o descripción de los materiales, bienes, equipos y servicios]
es/son de origen: [nombre del/de los país/es de origen].

.....

Firma/s del Representante Legal y el Representante Técnico de la empresa Oferente

El/los suscripto/s:

Debidamente autorizado/s, para firmar la Oferta por y en nombre de:

.....
Ciudad de, Provincia de, Argentina, [día] de [mes] de 20....

**FORMULARIO 9
PROPUESTA TÉCNICA**

**FORMULARIO 9.1
ANÁLISIS DE PRECIOS**

Referencia: **Licitación Pública Nacional N° 02/14** Obras de Infraestructura, Equipamiento Comunitario y Obras Complementarias - Rinconada - Depto Rinconada - JUJUY

A: Unidad Ejecutora Provincial - Jujuy, República Argentina, día....y mes..... de 2014

Ítem: Unidad:
Designación: Rendimiento:
Mes de Origen:

A. MATERIALES A INCORPORAR EN LA OBRA E INSUMOS

Material	Cantidad	Costo Unitario [*]	Costo
Costo total de los materiales por unidad			(I)

[*] Los costos de los materiales serán los indicados en la planilla: **Planilla de Costo de Materiales e Insumos s/Formulario 9.3**

B. EQUIPOS PARA LA CONSTRUCCIÓN

Designación	Cantidad	Costo Horario [**]
Costo Total horario del Equipo		(1)
Costo del Equipo por unidad de ítem		(II) = (1) / Rendimiento Equipo

[**] Los costos de los equipos serán los indicados en la planilla: **Planilla de Costo de Equipos s/Formulario 9.4**

C. MANO DE OBRA

Categoría	Cantidad	Costo Unitario [***]	Costo
Oficial especial			
Oficial			
Medio oficial			
Ayudante			
Costo Horario de la mano de obra			(2)
Costo de mano de obra por unidad de ítem			(II) = (2) / Rendimiento de Mano de Obra

[***] El costo horario será el que se obtiene de la planilla: **Planilla de Costo de Mano de Obra s/Formulario 9.2**

COSTO TOTAL DEL ÍTEM: (IV) = (I) + (II) + (III)

PRECIO: (V) = (IV) X Coeficiente Resumen s/Formulario 9.5

.....
Firma/s del Representante Legal y el Representante Técnico de la empresa Oferente
El/los suscripto/s:

.....
Debidamente autorizado/s, para firmar la Oferta por y en nombre de:

.....
Ciudad de, Provincia de, Argentina, [día] de [mes] de 20....

FORMULARIO 9
ANÁLISIS DE PRECIOS

FORMULARIO 9.2
PLANILLA DE COSTO DE MANO DE OBRA

Referencia: **Licitación Pública Nacional N° 02/14** Obras de Infraestructura, Equipamiento Comunitario y Obras Complementarias - Rinconada - Depto Rinconada - JUJUY

A: Unidad Ejecutora Provincial - Jujuy, República Argentina, día...y mes..... de 2014

Categoría	Salario Básico	Asistencia Perfecta	Costo Directo	Carga Social	Seguro	PARCIAL	Plus por Productividad	Justificación del plus por productividad	TOTAL
(1)	[\$/h] (2)	...% (2) [\$/h] (3)	[\$/h] (4)	...% (4) [\$/h] (5)	...% (4) [\$/h] (6)	[\$/h] (7) = (4)+(5)+(6)	[\$/h] (8)	(9)	[\$/h] (10)=(8)+(7)

.....

Firma/s del Representante Legal y el Representante Técnico de la empresa Oferente

El/los suscripto/s:

Debidamente autorizado/s, para firmar la Oferta por y en nombre de:

Ciudad de, Provincia de, Argentina, [día] de [mes] de 20....



**FORMULARIO 9
ANALISIS DE PRECIOS**

**FORMULARIO 9.3
PLANILLA DE COSTO DE MATERIALES E INSUMOS**

Referencia: **Licitación Pública Nacional N° 02/14** Obras de Infraestructura, Equipamiento Comunitario y Obras Complementarias - Rinconada - Depto Rinconada - JUJUY

A: Unidad Ejecutora Provincial - Jujuy, República Argentina, día...y mes..... de 2014

N° orden	Material	Origen	Distancia	Unidad	Costo Unitario Transporte	Costo n Origen	Costo Transporte	Costo en Obra	Pérdidas	Costo con Pérdidas
(1)	(2)	(3)	(4)	(5)	[\$/U x km] (6)	[\$/U] (7)	[\$/U] (8) = (6)+(4)	[\$/U] (9) = (7)+(8)	[%] (10)	[\$/U] (11) = (9)x(10)/100

.....
 Firma/s del Representante Legal y el Representante Técnico de la empresa Oferente
 El/los suscripto/s:
 Debidamente autorizado/s, para firmar la Oferta por y en nombre de:
 Ciudad de, Provincia de, Argentina, [día] de [mes] de 20....



**FORMULARIO 9
ANÁLISIS DE PRECIOS**

**FORMULARIO 9.4
PLANILLA DE COSTO DE EQUIPOS**

Referencia: **Licitación Pública Nacional N° 02/14** Obras de Infraestructura, Equipamiento Comunitario y Obras Complementarias - Rinconada - Depto Rinconada - JUJUY

A: Unidad Ejecutora Provincial - Jujuy, República Argentina, día...y mes..... de 2014

N° orden	Designación	Potencia [HP]	Costo Actual [\$]	Valor Residual [\$]	Vida Útil [h]	Uso Anual [h]	Costo Amortización e Intereses			Reparaciones y Repuestos	Combustibles			Lubrificantes	Comb. y Lubr.	Costo horario TOTAL	
							Amort. [\$]/h	Intereses [\$]/h	Suma		Precio Unit. [\$]/lt	Consumo [lt/hxHP]	Costo				Tipo
(1)	(2)	(3)	(4)	(5) = ...%(4)	(6)	(7)	(8) [1]	(9) [2]	(10) = (8)+-(9)	(11) = ...%(10)	(12)	(13)	(14)	(15) = (13)+(14)+(3)	(16) = ...%(15)	(17) = (15)+16)	(18) = (17)+(10)+(11)

[1] **Amortización** = (Costo Actual - Valor Residual) / Vida Útil [(4) - (5)] / (6)

[2] **i** = (Costo Actual x 0,5 x i) / (Uso Anual x 100) i = %

.....

Firma/s del Representante Legal y el Representante Técnico de la empresa Oferente

El/los suscripto/s:

Debidamente autorizado/s, para firmar la Oferta por y en nombre de:

Ciudad de, Provincia de, Argentina, [día] de [mes] de 20....



**FORMULARIO 9
ANÁLISIS DE PRECIOS**

**FORMULARIO 9.5
COEFICIENTE RESUMEN ^[1]**

El cálculo se desarrollará de acuerdo al siguiente esquema:

COSTO NETO TOTAL:	I = \$
GASTOS INDIRECTOS: (.....% de I)	II = \$
GASTOS GENERALES: (.....% de I)	III = \$
BENEFICIO: (.....% de I)	IV = \$
SUBTOTAL: (I + II + III + IV)	V = \$
COSTO FINANCIERO: (.....% de V)	VI = \$
TOTAL: (V+ VI)	VII = \$
IVA: (.....% de VII)	VIII = \$
PRECIO DEL ÍTEM: (VII + VIII)	IX = \$
COEFICIENTE RESUMEN:	IX / I = \$

[1] En caso de ser necesario, el Contratante podrá requerir del oferente la apertura y justificación del porcentaje fijado para los **Gastos Generales** y **Gastos Indirectos de Obra**.

**FORMULARIO 10
CURVA DE INVERSIONES
PLANIFICACIÓN FINANCIERA**

**FORMULARIO 10.1
CURVA DE INVERSIONES
DE LA OBRA^[1]**

Referencia: **Licitación Pública Nacional Nº 02/14** Obras de Infraestructura, Equipamiento Comunitario y Obras Complementarias - Rinconada - Depto Rinconada - JUJUY

A: Unidad Ejecutora Provincial - Jujuy, República Argentina, día...y mes..... de 2014

MONTOS \$	PLAZO DE OBRA						
	Mes 1	Mes 2	Mes 3	Mes 4	Mes 5	Mes 6	Mes n
Monto total Contrato							Acumulado Mes 7
\$							
\$							
\$							
\$				Acumulado Mes 4	Acumulado Mes 5	Acumulado Mes 6	
\$	Acumulado Mes 1	Acumulado Mes 2	Acumulado Mes 3				
\$							
\$ 0							
Monto mensual	Monto \$ Mes 1	Monto \$ Mes 2	Monto \$ Mes 3	Monto \$ Mes 4	Monto \$ Mes 5	Monto \$ Mes 6	Monto \$ Mes n
Monto \$ acumulado	Monto \$ Mes 1	Monto \$ Mes Anterior + Mes 2	Monto \$ Mes Anterior + Mes 3	Monto \$ Mes Anterior + Mes 4	Monto \$ Mes Anterior + Mes 5	Monto \$ Mes Anterior + Mes 6	Monto \$ Mes Anterior + Mes n

.....

Firma/s del Representante Legal y el Representante Técnico de la empresa Oferente

El/los suscripto/s:

Debidamente autorizado/s, para firmar la Oferta por y en nombre de:

Ciudad de, Provincia de, Argentina, [día] de [mes] de 20....

[1] El Oferente deberá representar en este Formulario la **Curva de Inversiones** resultante, consistente con las inversiones que resulten del **Plan de Trabajo y Actividades** de su Propuesta Técnica y si correspondiera, con los Regímenes de Anticipo Financiero y Acopios de Materiales, Bienes, Equipos y Elementos de Construcción acopiados.

**FORMULARIO 10
CURVA DE INVERSIONES
PLANIFICACIÓN FINANCIERA**

**FORMULARIO 10.2
FLUJO DE CAJA CONTRACTUAL
PRO-FORMA**

Referencia: **Licitación Pública Nacional Nº 02/14** Obras de Infraestructura, Equipamiento Comunitario y Obras Complementarias - Rinconada - Depto Rinconada - JUJUY

A: Unidad Ejecutora Provincial - Jujuy, República Argentina, día...y mes..... de 2014

		Mes 1	Mes 2	Mes 3	Mes 4	Mes 5	Mes n
1.	Efectivo recibido						
1.1	Del Contratante [1]						
1.2	De fuentes adicionales [2]						
1.2.1	Nuevos préstamos a corto plazo						
1.2.2	Nuevas obligaciones de largo plazo						
1.2.3	Venta de activos corrientes						
1.2.4	Otros						
1.3	SUBTOTAL EFECTIVO RECIBIDO						
2.	Gastos						
2.1	De Operaciones – Contrato Específico [3]						
2.1.1	De Obrador y Movilización						
2.1.1.1	Materiales						
2.1.1.2	Mano de Obra						
2.1.1.3	Equipos						
2.1.1.4	Subcontratos						
2.1.1.5	Proveedores						
2.1.1.6	Servicios (energía, agua, teléfonos, movilidad, etc.)						
2.1.1.7	Otros						
2.2	SUBTOTAL GASTOS OPERATIVOS (Contrato Específico)						
2.3	Efectivo adicional gastado						
2.3.1	De préstamos a corto plazo						
2.3.2	De obligaciones a largo plazo						
2.3.3	Otros [4]						
2.4	SUBTOTAL EFECTIVO GASTADO						
3.	FLUJO DE CAJA NETO						
4.	SALDO DE CAJA						

.....
Firma del Representante Legal de la empresa Oferente

El/los suscripto/s:

.....
Debidamente autorizado/s, para firmar la Oferta por y en nombre de:

.....
Ciudad de, Provincia de, Argentina, [día] de [mes] de 20....

[1] Acorde con la Curva de Inversiones y la Forma de Pago, establecida en este Pliego.

[2] Explicar mediante Notas las fuentes y principales características.

[3] Acorde con el Plan de Trabajo, la Planilla de Precios Cotizados y los Análisis de Precios.

[4] Explicar mediante Notas.

**FORMULARIO 10
CURVA DE INVERSIONES
PLANIFICACIÓN FINANCIERA**

**FORMULARIO 10.3
RECURSOS FINANCIEROS PARA
LA EJECUCIÓN DEL CONTRATO
CAPITAL OPERATIVO ^[1]**

Referencia: **Licitación Pública Nacional Nº 02/14** Obras de Infraestructura, Equipamiento Comunitario y Obras Complementarias - Rinconada - Depto Rinconada - JUJUY

A: Unidad Ejecutora Provincial - Jujuy, República Argentina, día...y mes..... de 2014

Fuente de Financiamiento	Monto
1.	
2.	
3.	
4.	

.....

Firma/s del Representante Legal de la empresa Oferente

El/los suscripto/s:

Debidamente autorizado/s, para firmar la Oferta por y en nombre de:

Ciudad de, Provincia de, Argentina, [día] de [mes] de 20....

[1] El Oferente deberá especificar las fuentes de financiamiento propuestas, tales como activos líquidos, líneas de crédito u otros medios financieros libres de otros compromisos contractuales, que se encuentren disponibles para cumplir con las exigencias de flujo de caja total para la construcción de la Obra objeto del Contrato.

**FORMULARIO 11
TRABAJOS POR DÍA ^[1]**

Referencia: **Licitación Pública Nacional N° 02/14** Obras de Infraestructura, Equipamiento Comunitario y Obras Complementarias - Rinconada - Depto Rinconada - JUJUY

A: Unidad Ejecutora Provincial - Jujuy, República Argentina, día...y mes..... de 2014

N°	DESCRIPCIÓN	UNIDAD	CANTIDAD	PRECIO UNITARIO	PRECIO TOTAL	
				Unidad	Ítem	Rubro
1	Mano de Obra					
1.1	ítem 1	A	B	C	(B X C)	∑ ítems
1.2	ítem 2					
2	Materiales					
2.1	ítem n					∑ ítems
2.2						
3.	Equipo					
3.1	ítem n + m					∑ ítems
3.2						
SUBTOTAL				∑ Rubros [1+2+3+ n] =		
PORCENTAJE ^[2]				% (∑ Rubros) =		
TOTAL (sin impuestos)				∑ Rubros + % (∑ Rubros) =		

.....
Firma/s del Representante Legal y el Representante Técnico de la empresa Oferente

El/los suscripto/s:

.....
Debidamente autorizado/s, para firmar la Oferta por y en nombre de:

.....
Ciudad de, Provincia de, Argentina, [día] de [mes] de 20....

[1] Conforme a lo estipulado en las Cláusula 13.6 de las CG.

[2] Porcentaje que deberá indicar el Oferente y que debe cubrir los Gastos Generales de Empresa e Indirectos de Obra y otros cargos del Oferente. Los **Trabajos por Día** se incluyen en la Evaluación de las Ofertas.

SECCIÓN V
PAÍSES ELEGIBLES

ÍNDICE SECCIÓN V

1. PAÍSES MIEMBROS CUANDO EL FINANCIAMIENTO PROVENGA DEL BID	1
2. CRITERIOS PARA DETERMINAR NACIONALIDAD Y EL PAÍS DE ORIGEN DE LOS BIENES Y SERVICIOS	1
A. Nacionalidad	1
B. Origen de los Bienes	2
C. Origen de los Servicios	2

Elegibilidad para el suministro de bienes, la construcción de obras y la prestación de servicios en adquisiciones financiadas por el Banco^[1]

1. PAÍSES MIEMBROS CUANDO EL FINANCIAMIENTO PROVIENE DEL BANCO INTERAMERICANO DE DESARROLLO

(a) **Países Prestatarios:**

- (i) Argentina, Bahamas, Barbados, Belice, Bolivia, Brasil, Chile, Colombia, Costa Rica, Ecuador, El Salvador, Guatemala, Guyana, Haití, Honduras, Jamaica, México, Nicaragua, Panamá, Paraguay, Perú, República Dominicana, Surinam, Trinidad y Tobago, Uruguay, y Venezuela.

(b) **Países no Prestatarios:**

- (i) Alemania, Austria, Bélgica, Canadá, Croacia, Dinamarca, Eslovenia, España, Estados Unidos, Finlandia, Francia, Israel, Italia, Japón, Noruega, Países Bajos, Portugal, Reino Unido, República de Corea, República Popular China, Suecia y Suiza.

2. CRITERIOS PARA DETERMINAR NACIONALIDAD Y EL PAÍS DE ORIGEN DE LOS BIENES Y SERVICIOS

Para efectuar la determinación sobre: a) la nacionalidad de las firmas e individuos elegibles para participar en contratos financiados por el Banco y b) el país de origen de los bienes y servicios, se utilizarán los siguientes criterios:

A. NACIONALIDAD

- (a) **Un individuo** tiene la nacionalidad de un país miembro del Banco si el o ella satisface uno de los siguientes requisitos:
- (i) es ciudadano de un país miembro; o
 - (ii) ha establecido su domicilio en un país miembro como residente “bona fide” y está legalmente autorizado para trabajar en dicho país.
- (b) **Una firma** tiene la nacionalidad de un país miembro si satisface los dos siguientes requisitos:
- (i) está legalmente constituida o incorporada conforme a las leyes de un país miembro del Banco; y
 - (ii) más del cincuenta por ciento (50%) del capital de la firma es de propiedad de individuos o firmas de países miembros del Banco.

Todos los socios de una asociación en participación, consorcio o asociación (APCA) con responsabilidad mancomunada y solidaria y todos los subcontratistas deben cumplir con los requisitos arriba establecidos.

[1] Las referencias en estos documentos al Banco incluyen tanto al BID, el FOMIN, y como a cualquier fondo administrado por el Banco.

B. ORIGEN DE LOS BIENES

Los bienes se originan en un país miembro del Banco si han sido extraídos, cultivados, cosechados o producidos en un país miembro del Banco. Un bien es producido cuando mediante manufactura, procesamiento o ensamblaje el resultado es un artículo comercialmente reconocido cuyas características básicas, su función o propósito de uso son substancialmente diferentes de sus partes o componentes.

En el caso de un bien que consiste de varios componentes individuales que requieren interconectarse (lo que puede ser ejecutado por el suministrador, el comprador o un tercero) para lograr que el bien pueda operar, y sin importar la complejidad de la interconexión, el Banco considera que dicho bien es elegible para su financiación si el ensamblaje de los componentes individuales se hizo en un país miembro. Cuando el bien es una combinación de varios bienes individuales que normalmente se empaican y venden comercialmente como una sola unidad, el bien se considera que proviene del país en donde éste fue empaicado y embarcado con destino al comprador.

Para efectos de determinación del origen de los bienes identificados como “hecho en la Unión Europea”, estos serán elegibles sin necesidad de identificar el correspondiente país específico de la Unión Europea.

El origen de los materiales, partes o componentes de los bienes o la nacionalidad de la firma productora, ensambladora, distribuidora o vendedora de los bienes no determina el origen de los mismos.

C. ORIGEN DE LOS SERVICIOS

El país de origen de los servicios es el mismo del individuo o firma que presta los servicios conforme a los criterios de nacionalidad arriba establecidos. Este criterio se aplica a los servicios conexos al suministro de bienes (tales como transporte, aseguramiento, montaje, ensamblaje, etc.), a los servicios de construcción y a los servicios de consultoría.

PARTE 2
REQUISITOS DE LAS OBRAS

SECCIÓN VI
REQUISITOS DE LAS OBRAS

ÍNDICE SECCIÓN VI

1. MEMORIA DE LAS OBRAS	1
2. ESPECIFICACIONES TÉCNICAS	2
A. PLIEGO DE ESPECIFICACIONES TÉCNICAS GENERALES (P.E.T.G)	2
B. PLIEGO DE ESPECIFICACIONES TÉCNICAS PARTICULARES (P.E.T.P)	3
3. PLANOS	4
4. CONDICIONES PARA LA CONFECCIÓN DEL PLAN DE TRABAJOS	5
5. INFORMACIÓN COMPLEMENTARIA	6
6. MEDIDAS DE SEGURIDAD Y MITIGACIÓN AMBIENTAL DURANTE LA CONSTRUCCIÓN	7



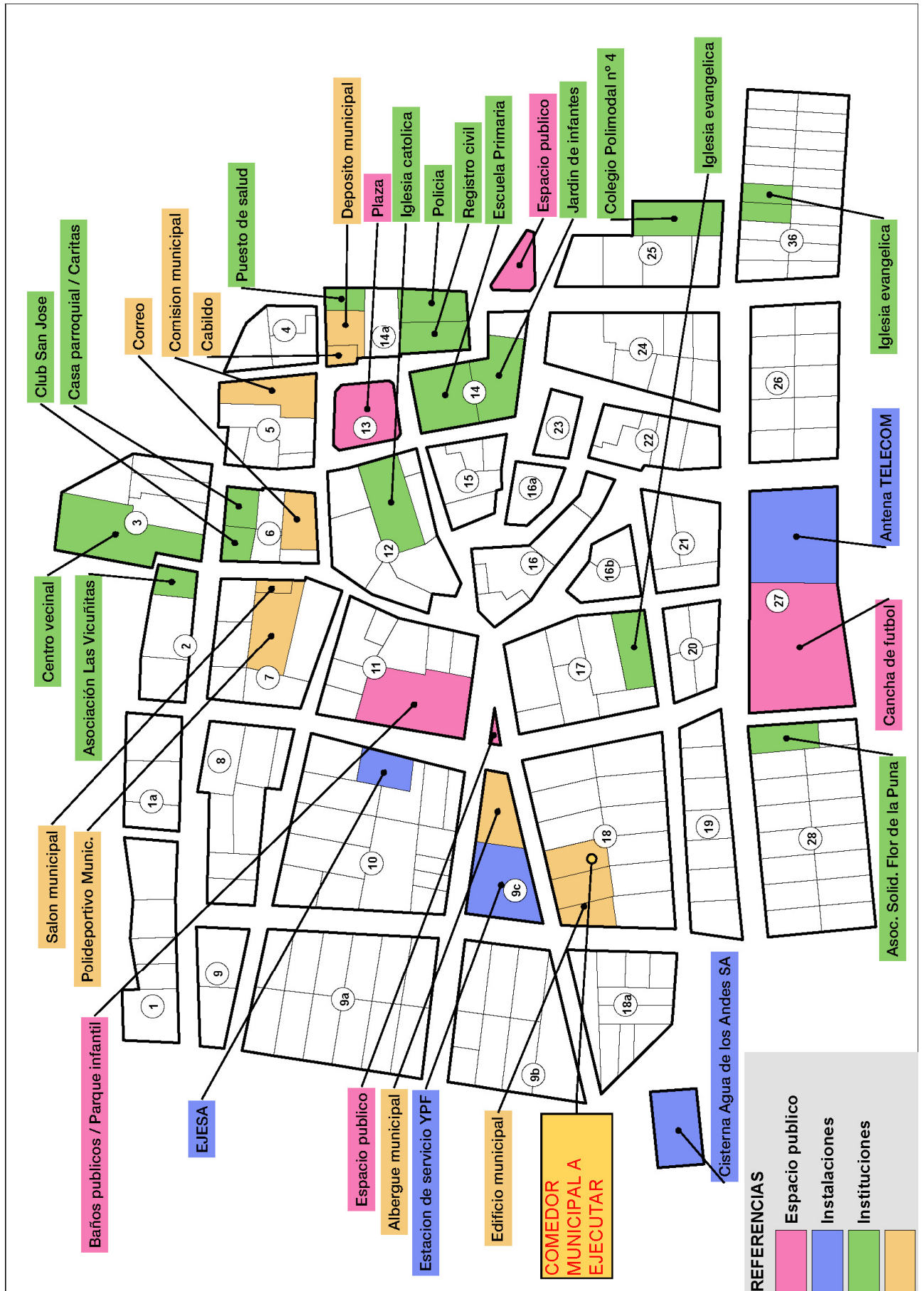
SECCIÓN VI. REQUISITOS DE LAS OBRAS

1. MEMORIA DE LAS OBRAS

GENERALIDADES

La localidad de Rinconada es cabecera del departamento homónimo, ubicado en la puna jujeña. Limita al norte con el departamento Santa Catalina, al este con los departamentos Yavi y Cochinoaca, al sur con el departamento Susques y al oeste con las repúblicas de Chile y Bolivia. Se encuentra a unos 280 km de San Salvador de Jujuy (capital de la Provincia) Partiendo desde Capital se accede a través de la ruta nacional N° 9 (pavimentada) hasta llegar a la localidad de Abra Pampa, y desde allí a través de ruta provincial n° 7 (consolidada)





A.- OBRAS ESPECÍFICAS

A.3.- SISTEMA DE DESAGÜES CLOACALES

A.4.- CONEXIONES DOMICILIARIAS DE CLOACA A RED

Objetivo

El presente proyecto consiste en dotar de un sistema cloacal al pueblo de Rinconada, mediante la construcción de una red colectora, con las correspondientes conexiones domiciliarias y de una Planta de Tratamiento de líquidos cloacales.

Identificación del problema

En épocas pasadas, en la Puna, no existía el agua corriente y la parte sanitaria, se solucionaba en seco, con el uso de letrinas.

Cuando se incorpora el progreso del agua corriente, se debe incorporar también pozos ciegos, los que empiezan a tener problema al aumentar los líquidos servidos y aun más en caso de que no posean cámaras sépticas.

En Rinconada esta problemática se agrava, por la presencia de un manto rocoso superficial, impermeable, el que dificulta la excavación de pozos absorbentes, los que además resultarían inoperantes. Esto lleva a que los vecinos tomen alguna decisión entre disminuir la frecuencia de lavado de ropas, vajillas, etc., y el necesario lavado personal, o mantener la frecuencia de lavado de ropas, vajilla, etc., y lavado personal, vertiendo los líquidos que no sean absorbidos por los pozos ciegos a la calle o al sistema de desagüe pluvial.

En la actualidad la situación es bastante seria desde un punto de vista sanitario, ya que al haberse extendido la red de agua potable en toda la zona urbana, se genera una mayor cantidad de líquidos servidos, y al no contar con una red colectora de dicho líquidos, conlleva a que varias casas vuelcan sus desechos líquidos al sistema de desagüe pluvial que existe en el pueblo.

El mal uso del sistema de desagüe pluvial acarrea el problema de los malos olores que emanan desde los sumideros, y además el líquido crudo se traslada a la salida del mismo provocando eutrofización de las aguas, con el consiguiente peligro sanitario que esto conlleva.

PROPUESTA DE SOLUCION

Construcción de una red colectora de líquidos cloacales en toda la planta urbana de la localidad de Rinconada, conjuntamente con la ejecución de las conexiones domiciliaria.

Este proyecto tiene como principal objetivo elevar la calidad de vida a toda la población del pueblo de Rinconada, dotando de la posibilidad del uso sin restricción del agua potable corriente, aumentando de esta manera los estándares higiénicos y sanitarios de toda la población, sin que ello cause un impacto negativo en el medio ambiente.

CARACTERÍSTICAS TÉCNICAS

La red de cloaca se construirá con 4.294 m de tuberías de PVC K4 cloacal \varnothing 160 aprob IRAM, con junta elástica, el cual fue elegido por las siguientes ventajas:

Livianos, Fácil transporte, Mejor desempeño hidráulico, Resistencia a la corrosión, etc.

La traza de los mismos se coincide con los ejes de calle, con una tapada mínima de 1,00 m.

Se intercalaran 85 bocas de registro, ejecutando 216 conexiones domiciliarias.

A.5.- SISTEMA DE DESAGÜES PLUVIALES

Objetivo

Encauzar la escorrentía superficial mediante la utilización de cordones cunetas y badenes, captando mediante cámaras con rejas, en los puntos que el caudal toma importancia, para conducirlo en forma subterránea hasta causas naturales.

Identificación del problema

El Pueblo de Rinconada se encuentra ubicado sobre la falda inclinada de un cerro, siendo abrazado por dos cursos de agua laterales, los que captan superficialmente el agua precipitada, en su cercanía.

La franja central presenta una hondonada, en coincidencia con calles Salta y Mariano Moreno, con una fuerte pendiente longitudinal del 7%, con una cuenca de aporte total de 11 Ha, lo que concentra un gran escurrimiento pluvial.

Para mejorar esta situación la municipalidad construyó un canal de piedra de 50 x 70 cm de sección, siguiendo el eje de las calles mencionadas, pero con insuficiente área de captación y sin rejas de filtro, que eviten el ingreso de áridos.

Para rematar el problema los vecinos, considerando que el pueblo se encuentra sobre un manto rocoso superficial, al no poder construir pozos absorbentes, conectaron sus cloacas, a dicho canal, generando una peligrosa fuente de contaminación.

En la situación actual el pueblo cuenta con deficiente sistema de desagües pluviales. Escasas calles del sector son empedradas con poco mantenimiento y solo un bajo porcentaje de ellas tienen cordón y cuneta. Consecuentemente durante el periodo de lluvias se producen importantes escurrimientos que provocan serios problemas para las propiedades y el tránsito de vehículos y peatones.

Uno de los componentes del programa de mejoramiento barrial lo constituye la construcción y acondicionamiento de dicha infraestructura con el objeto de consolidar el buen funcionamiento del hábitat de la población y optimizar sus servicios.

Todo ello motivó la realización de un estudio de hidrología urbano que involucró la recopilación de antecedentes, relevamientos topográficos, subdivisión del área total en subcuencas urbanas, determinación de la lluvia crítica, y estimación de caudales.

En base al estudio citado se analizaron alternativas de trazado de obras de desagües pluviales según los receptores finales identificados lo que finalmente se tradujo en una propuesta de obras de captación y conducción de los escurrimientos para solventar los problemas descriptos.

PROPUESTA DE SOLUCION

Primeramente se capta lo precipitado, en la ladera ubicada sobre el pueblo de 3,6 ha de superficie, aprovechando la uniforme pendiente transversal (2%), de la calle Santiago del Estero, para derivarla lateralmente hacia la quebrada del Chorro.

Tal acción se materializa construyendo una línea de cordones cuneta y badenes.

Asimismo sobre dicha línea, se construye el canal N° 1 con caños de H°A° de diámetro 600mm con cinco cámaras con reja (Sumideros tipo 2), para captar el agua antes que desborde por las calles laterales en dirección del poblado.

También se limpiará el canal de piedra existente, después de realizar las conexiones de cloaca, para poder captar el agua que se desplaza hacia la hondonada central sobre calle Salta y Mariano Moreno, mediante la construcción de 7 cámaras con reja de 2,20m de largo (Sumideros tipo 1), más un conjunto de dos cámaras de 8,00 y otra de 10,00m (Sumidero tipo 3), ubicadas sobre dicho canal de piedra existente.

El canal N° 2 (PEAD de 450mm de diámetro) reemplazará un canal de piedra existente de 40 x 40cm de sección, al final de la calle San Martín ya que el mismo será destruido al construir la cloaca. El mismo utiliza un Sumidero tipo 1 a modo de captación.

CARACTERÍSTICAS TÉCNICAS

Se plantea la recolección sobre calle Santiago del Estero, a través de cunetas y badenes de hormigón simple.

Las cámaras con reja y cañería diámetro 600 mm, se proponen en hormigón armado.

La cañería diámetro 450 mm, se proponen en PEAD corrugado, ya que la misma tendrá menor tapada.

A.6.- RED VIAL

La localidad, en la plaza y sus cercanías, cuenta con calles empedradas las que generan un particular paisaje urbano el cual invita a su recorrido apreciando los distintos espacios que el pueblo ofrece.

Por lo tanto se plantea el completamiento del empedrado de calles del casco antiguo para generar un circuito que vincule los sectores más atractivos de la ciudad (la plaza, el paseo costanero y el paseo de artesanos).

El proyecto expresa un lenguaje urbano acorde al lugar, armonizando con el entorno y utilizando materiales propios de la zona.

A.9.- RED ELÉCTRICA Y ALUMBRADO PÚBLICO

La distribución de energía eléctrica en la Provincia de Jujuy está a cargo de la empresa distribuidora de energía eléctrica, EJESA.

La localidad de Rinconada, de la provincia de Jujuy, es donde se realizó el análisis y estudio para el plan PROMEBA.

Se detalla a continuación el estado actual del sistema eléctrico y la propuesta para mejorar el servicio eléctrico.

RED ELÉCTRICA SECUNDARIA (B.T.).

Situación actual de las instalaciones

Cuenta con una red de distribución de baja tensión trifásica en 380 volt; el tendido de cable es convencional de aluminio cubierto con PVC, sobre estructuras de poste de eucaliptos salinizados y columnas de hormigón armado, todas de 7,50/500/3.

La alimentación al cliente es desde la línea aérea de la red, en algunos casos por medio de cajas de distribución y las acometidas a los clientes las hay convencionales con cables unipolares y de las normalizadas, con cable concéntrico.

Los postes y columnas en su mayoría se encuentran sobre línea de edificación y fuera de la línea medianera, lo que originó en algunos casos que la estructura se encuentre dentro de la propiedad (por ampliación de la vivienda). Para este caso no se realizarán desplazamientos de estas estructuras.

SOLUCIÓN PROPUESTA

La propuesta, con respecto al Sistema de distribución secundario, es realizar la conexión de neutro, para anillar el mismo, de redes distintas.

Por otra parte se propone el refuerzo de la red eléctricas transversales en varios sectores (Calle Güemes, Santiago del Estero) por cables de preensamblado de 3 35/50 mm² de aluminio; de esta manera se mejora la capacidad de suministro, con los niveles de tensiones, de acuerdo a lo establecido en el pliego de concesión del servicio eléctrico.

En todos los casos donde se realice la instalación de columnas con cabecera de línea se deberá instalar una puesta a tierra. La base para dicha columna será de acuerdo a lo que establece la Empresa propietaria de las instalaciones.

Se propone el recambio de los postes dañados o los que no estén en condiciones de soportar el nuevo tendido de cable por postes de eucaliptus salinizado de 7.5 mts. de altura.

También se considera la instalación de cajas de acometidas a instalarlas según lo establezca la Empresa distribuidora de energía.

Para normalizar las acometidas se recomienda primero instalar las cajas de distribución, y distribuir las de acuerdo a la necesidad de cada caso, de donde se realizará las acometidas correspondientes. Las acometidas serán con cables concéntricos de 6 mm² de sección de cobre.

La propuesta, con respecto a las acometidas, es normalizar las conexiones de los usuarios, presentándose los siguientes casos:

1. colocar tapa a la caja del medidor, llave termomagnética 2x 25 amperes y bajada con cable concéntrico 6+6 mm² de cobre para la alimentación al usuario.
2. Colocar tapa a la caja del medidor, llave termo magnética 2x25 amperes.
3. Colocar llave termo magnética 2x25 amperes.

RED DE ALUMBRADO PÚBLICO

Situación actual de las instalaciones

El mantenimiento del alumbrado público está a cargo de la Comisión Municipal de la Localidad, quien realiza el mantenimiento a través de un convenio con la empresa distribuidora de energía eléctrica, EJESA.

La Localidad, cuenta con un Sistema de Alumbrado Público que consiste de una red independiente, a la de distribución, con cable de aluminio cubierto en PVC de 25 mm² de sección el que se encuentra en óptima condición.

En la mayoría de las estructuras tiene instalado un artefacto, tipo campana o perita anti vandálico en muy mal estado de conservación, con lámpara de sodio de alta presión de 70 W de potencia y equipo auxiliar para exterior y en otras, lámparas incandescentes.

También cuenta con espacios recreativos con escaso y hasta casi nada de iluminación pública.

SOLUCIÓN PROPUESTA

Se propone normalizar los artefactos que no funcionan o que no cuentan con artefacto anti vandálico; agregar gabinetes para el comando de alumbrado público.

Se completará la iluminación agregando artefactos, con brazos y luminarias completas, en algunos sectores respetando el mismo Sistema de Alumbrado Público del barrio, los mismos se instalarán en las estructuras ya existentes de la red de distribución eléctrica.

También se propone realizar extensiones de líneas con preensamblado de 2x16 mm² de aluminio en sectores que lo carece.

Además se propone iluminar los tres sectores con columnas metálicas en la que se instalará artefactos completos de 70 W de sodio y cuya red de alimentación a la columnas será subterránea.

NORMAS CONSTRUCTIVAS A CUMPLIR.

El cable deberá cumplir con los requisitos exigidos por la norma IRAM 2178 y sus normas relacionadas además de estar en concordancia de estar con las normas internacionales IEC 502.

La construcción se hará en un todo de acuerdo a las normas y especificación técnicas de EJE SA y los procedimientos a utilizar serán normalizados y de acuerdo a las reglas del buen arte y oficio.



Se deberán respetar las distancias mínimas exigidas por las Especificaciones Técnicas de EJE SA las establecidas por Ente Nacional Regular de Gas, la compañía Telefónica TELECOM , Vialidad Nacional, y los reglamentos de la Municipalidad. Los materiales a recuperar, los que corresponda al sistema de alumbrado público, se pondrán a disposición de la comisión municipal y con respecto a los del sistema de distribución, se coordinará con la Empresa distribuidora el destino de los mismos.

B.- OBRAS DE EQUIPAMIENTO COMUNITARIO

B.1.- COMEDOR MUNICIPAL

La localidad de Rinconada cuenta con un Comedor Municipal que consta de tres edificios: Salón, Depósito y Cocina con baños. De éstos, la cocina con baños se encuentra en mal estado edilicio y se requiere su demolición, mientras que el Salón se puede mejorar. Por lo tanto se plantea la construcción de la cocina y baños de varones y mujeres en el patio.

Es el único comedor de la localidad, y presta servicio a numerosos habitantes que retiran la comida ya que no tiene las comodidades necesarias para comer en el lugar. Asimismo, el local de la cocina no es apto para ese fin, ya que no cuenta con mesada ni pileta y está muy deteriorado con fisuras en los muros.

El proyecto expresa un lenguaje arquitectónico acorde al lugar, armonizando el edificio, de 54.88m², con el entorno y utilizando materiales propios de la zona y comprende la ejecución de la cocina y baño para varones y mujeres. La mejora del Salón y el Depósito se plantea en una segunda etapa a cargo de la Municipalidad.

Por cuestiones climáticas y culturales se ejecutará la mampostería de adobe con un espesor de 40cm al exterior y 20cm en interior y sobrecimiento de piedra, cimientos de hormigón ciclópeo, contrafuertes en los encuentros de muros y encadenados horizontales inferior y superior.

La cubierta es de chapa galvanizada N° 24 con estructura metálica y lana de vidrio de 100mm. El cielorraso es de roca de yeso con junta tomada.

Al exterior se revocará con grueso a la cal y material de frente (Superlggam o similar) planchado y en interiores se prevé revoque grueso y fino a la cal y pintura al látex. Todos los revoques se aplicarán sobre alambre tipo gallinero anclado al adobe. Los pisos y zócalos de baldosa de cerámico color rojo y los revestimientos de cerámico esmaltado. La carpintería (marcos y hojas) de madera con barniz en dos manos.

La instalación sanitaria completa con cañería de termofusión para agua fría y caliente, mientras que el básico cloacal es de PVC con conexión a red cloacal (a ejecutar por el PROMEBA).

La instalación eléctrica es embutida y la instalación de gas envasado comprende la provisión de cocina con seis hornallas y horno y termotanque.

D.- OBRAS COMPLEMENTARIAS

D.2.- NEXO CLOACAL

Objetivos

- Construcción de una cloaca máxima, que transporta los líquidos cloacales desde la mencionada red colectora hasta la planta de tratamiento de líquidos cloacales.
- Construcción de la línea de conducción del efluente tratado hacia el cauce receptor.

Identificación del problema

Se debe conducir el efluente de la red de cloaca, salvando obstáculos.

PROPUESTA DE SOLUCIÓN

Construcción de una cloaca máxima, que conecta a la planta depuradora, con la construcción de un puente canal, para salvar el cruce de un zanjón de desagüe pluvial.

CARACTERÍSTICAS TÉCNICAS

- La cloaca máxima se construirá con 560 m de tuberías de PVC K4 cloacal $\varnothing 160$ aprob IRAM, con junta elástica, el cual fue elegido por las siguientes ventajas: Livianos, Fácil transporte, Mejor desempeño hidráulico, Resistencia a la corrosión, etc

El puente canal será de H^oA^o con apoyos de neopreno

- La red conducción hacia el cauce receptor se construirá con 490 m de tuberías de PVC K4 cloacal $\varnothing 160$ Aprob. IRAM, con junta elástica, el cual fue elegido por las siguientes ventajas: Livianos, Fácil transporte, Mejor desempeño hidráulico, Resistencia a la corrosión, etc.

Se intercalaran 7 bocas de registro de H^o A^o y un caño camisa para cruce de ruta.

D.12.- LAGUNA O PILETA DE OXIDACIÓN

Objetivo

Construcción de la Planta de Tratamiento de Líquidos cloacales (Lagunas Facultativas y de maduración).

Identificación del problema

Es imprescindible realizar el tratamiento de los líquidos cloacales, para no generar una fuente de contaminación, pero a su vez se debe realizar alejado del poblado, considerando el sentido de los vientos dominantes, para evitar olores desagradables y disponer de un predio adecuado, con la parte dominial adecuada.

PROPUESTA DE SOLUCIÓN

El sistema de Tratamiento elegido consiste en la construcción de una serie de lagunas facultativas, de maduración, y afinamientos, es decir que la tecnología a emplear es la más simple posible, ya que se trata de la construcción de lagunas con todos los elementos bioarquitectónicos que corresponden, los cuales son de H^o A^o de simple construcción.

El sistema mencionado presenta una gran ventaja económica, tanto desde el punto de vista constructivo como operativo frente a los tratamientos de plantas centralizadas mecánicas convencionales.

Se adopta esta tecnología debido a que existen los siguientes factores disponibles:

- Terreno accesible disponible.
- Mantenimiento y Operación casi nula.
- Prestamos cercanos de suelo para impermeabilización de las lagunas.

Ventajas

- Las lagunas facultativas y de maduración no despiden malos olores.
- No necesita energía eléctrica o combustibles para su funcionamiento.

Desventajas

- El rendimiento de las lagunas no es constante y disminuye considerablemente en la época de los meses más frío, que coincide con la época de menor precipitación, por lo tanto el cauce receptor tiene su mínimo caudal.

CARACTERÍSTICAS TÉCNICAS

Se adopto en veinte (20) años como vida útil de las Obras Civiles que integraran el sistema, contados a partir del año inicial de operaciones. Por lo que se confeccionó un Estudio Demográfico para determinar la evolución de la Población que será servida durante el período de diseño.

La planta consta de 4 lagunas facultativas, de tierra revestidas con arcilla (impermeabilización) de 17,50 x 52,00 m con una profundidad de 2,00m más 2 lagunas de maduración, de tierra revestidas con arcilla (impermeabilización) de 13,50 x 13,50 m con una profundidad de 1,30m, con las correspondientes cámaras (partidoras, derivadoras, by-pass, Etc.) de H^oA^a.

SECCIÓN VI. REQUISITOS DE LAS OBRAS

2. ESPECIFICACIONES TÉCNICAS

A. ESPECIFICACIONES TÉCNICAS GENERALES (P.E.T.G)

PLIEGO DE ESPECIFICACIONES TÉCNICAS GENERALES

Para la ejecución de obras con financiamiento
del Banco Interamericano de Desarrollo

PROMEBA III

PROGRAMA MEJORAMIENTO DE BARRIOS III
Contrato de Préstamo 2662/12 OC-AR



NORMATIVA TÉCNICA	02
PRINCIPALES IMPACTOS AMBIENTALES NEGATIVOS	03
MEDIDAS DE SEGURIDAD Y PREVENCIÓN AMBIENTAL DURANTE LA CONSTRUCCIÓN DE OBRAS	03

CAPÍTULO I	05
A. OBRAS ESPECÍFICAS	
RUBRO A.01. SISTEMA DE ABASTECIMIENTO DE AGUA POTABLE	05
RUBRO A.02. CONEXIONES DOMICILIARIAS DE AGUA A RED	05
RUBRO A.03. SISTEMA DE DESAGÜES CLOACALES	05
RUBRO A.04. CONEXIÓN DOMICILIARIA DE CLOACA A RED	05
1. Cañerías de distribución	05
1.1. Excavación de zanjas en terrenos de cualquier categoría	05
1.2. Excavación de zanjas con voladura de roca	06
1.3. Tapado y compactación de zanjas	09
1.4. Provisión, transporte, acarreo y colocación de cañerías para agua y cloacas	09
2. Válvulas para cañerías de agua potable	12
2.1. Válvula esclusa	12
2.2. Válvula mariposa	12
2.3. Válvula de aire	12
2.4. Válvula de retención	13
2.5. Válvula de limpieza	13
2.6. Cámara de válvulas	13
3. Hidrantes	13
4. Conexiones domiciliarias de agua potable	14
4.1. Ejecución de conexión domiciliaria externa	14
4.2. Provisión y colocación de medidores	15
5. Bocas de registro	15
5.1. Excavación en terreno de cualquier categoría	15
5.2. Ejecución de bocas de registro en vereda y en calzada	15
6. Cámara de limpieza	16
6.1. Excavación en terreno de cualquier categoría	16
6.2. Ejecución de cámara de limpieza	16
7. Conexiones domiciliarias cloacales	16
RUBRO A.05. SISTEMA DE DESAGÜES PLUVIALES	17
1. Cordón cuneta y badenes de hormigón	17
1.1. Materiales para hormigón - Barras de acero	17
1.2. Método constructivo	18
1.3. Condiciones de aceptación	19
2. Alcantarillas	19
2.1. Excavación de zanjas en terrenos de cualquier categoría	20
2.2. Relleno y compactación de zanjas	20
2.3. Provisión y colocación de caños de hormigón armado para desagües	20
2.4. Ejecución de cabezales	20
2.5. Desagüe pluvial por conducto	21
2.6. Cámaras de Inspección y Sumideros	25
RUBRO A.06. RED VIAL	28
1. Tareas Previas	28
1.1. Apertura de calles	28
1.2. Preparación del terreno. Compactación de subrasante	28
2. Calzadas	28
2.1. Entoscado	28
2.2. Suelo-cemento	29
2.3. Suelo-cal	31
2.4. Base granular	32
2.5. Enripiado	33
2.6. Empedrado tipo entrerriano o misionero	34
2.7. Carpeta de concreto asfáltico	34
2.8. Hormigón	38
2.9. Pavimento articulado	41
RUBRO A.07. RED PRIMARIA DE MEDIA TENSIÓN	42
1. Estructura de sostén	43
1.1. Provisión y colocación de columnas de hormigón armado	43
1.2. Provisión y colocación de postes de eucalipto creosotado	43
1.3. Provisión y colocación de columnas metálicas	43
2. Conductores	44
RUBRO A.08. SUBESTACIÓN TRANSFORMADORA	44
1. Estructura de sostén	45
1.1. Provisión y montaje de columnas o postes	45
2. Transformador	45
2.1. Provisión y montaje del transformador	45
RUBRO A.09. RED ELÉCTRICA Y ALUMBRADO PÚBLICO	45
RUBRO A.10. CONEXIÓN ELECTRICA DOMICILIARIA	45
1. Estructura de sostén	46
1.1. Provisión y colocación de postes de hormigón armado	46

1.2. Provisión y colocación de postes de eucalipto creosotado	46
1.3. Provisión y colocación de columnas metálicas	46
2. Conductores	47
2.1. Provisión y colocación de cables aéreos preensamblados, empalmes, morsetería y tensado del tendido	47
2.2. Provisión y colocación de cables aéreos de cobre, empalmes, morsetería y tensado del tendido	47
2.3. Provisión y colocación de cables subterráneos, empalmes y morsetería	47
3. Tablero de Alumbrado Público	48
4. Luminarias: Sistema de montaje	48
4.1. Montaje sobre columna	48
4.2. Montaje mediante suspensión desde cables de acero	49
5. Luminarias: Características tecnológicas	49
a. Carcasa	49
b. Sistema óptico	49
c. Sistema de cierre	50
d. Componentes auxiliares	50
e. Portalámparas	51
f. Conductores	51
g. Terminación de la luminaria	51
h. Requerimientos luminosos	51
i. Calidad e las lámparas	51
6. Red domiciliaria	52
6.1. Provisión y colocación de pilar de acometida	52
6.2. Provisión y colocación de fusibles y medidores individuales	52
RUBRO A.11. RED DE GAS NATURAL	53
RUBRO A.12. CONEXIONES DOMICILIARIAS DE GAS A RED	53
1. Cañerías de distribución	53
1.1. Excavación de zanjas en terrenos de cualquier categoría	53
1.2. Tapado y compactación de zanjas	53
1.3. Provisión y colocación de cañerías - Prueba neumática	53
1.4. Provisión y colocación de válvulas de bloqueo en distintos diámetros	54
2. Conexiones domiciliarias	54
RUBRO A.13. RED PEATONAL	54
1. Tratamiento base	54
2. Vereda - Ejecución de contrapiso de hormigón	54
3. Vereda - Ejecución de cordón de borde	55
4. Vereda - Ejecución de contrapiso de tosca	55
5. Vereda - Ejecución de carpeta de cemento rodillado	55
6. Vereda - Provisión y colocación de baldosas de hormigón premoldeado	56
CAPITULO II	57
B. OBRAS DE EQUIPAMIENTO COMUNITARIO	
RUBRO B.1. CONSTRUCCIÓN, AMPLIACIÓN, RECICLAJE O REFACCIÓN (...)	57
1. Abastecimiento de agua potable	57
2. Cloacal a red	57
3. Cámara séptica y pozo absorbente	57
4. Conexión de gas	57
CAPITULO III	58
C. OBRAS DE EQUIPAMIENTO URBANO	
RUBRO C.1. PROVISIÓN DE CONTENEDORES	58
1. Provisión y colocación de contenedores comunitarios de residuos	58
2. Provisión y colocación de contenedores domiciliarios de residuos	58
RUBRO C.2. SEÑALÉTICA URBANA	58
RUBRO C.3. REFERENCIAS URBANAS	58
RUBRO C.4. REFUGIOS	58
RUBRO C.5. PARQUIZACIÓN, ARBOLADO Y COBERTURAS VERDES	58
RUBRO C.6. PLAZAS, ESPACIOS VERDES Y PARQUES	58
1. Arbolado público	58
1.1. / 1.2. Provisión y plantación de árboles y arbustos	58
1.3. Riego	60
1.4. Mantenimiento	61
2. Coberturas verdes	61
2.1. Preparación del suelo	61
2.2. Sembrado de césped	62
2.3. Implantación de césped	62
2.4. Riego	62
2.5. Mantenimiento	62
RUBRO C.7. PLAYÓN POLIDEPORTIVO	62
CAPITULO IV	63
D. OBRAS COMPLEMENTARIAS	
RUBRO D.1. NEXO DE AGUA	63
1. Cañería de interconexión	63
1.1. Excavación de zanjas en terrenos de cualquier categoría	63

1.2. Tapado y compactación de zanjas	63
1.3. Provisión y colocación de cañerías - Pruebas hidráulicas	63
RUBRO D.2. NEXO CLOACAL	63
1. Cañería de interconexión	63
1.1. Excavación de zanjas en terreno de cualquier categoría	63
1.2. Tapado y compactación de zanjas	63
1.3. Provisión y colocación de cañerías	63
2. Bocas de registro	63
2.1. Excavación en terreno de cualquier categoría	63
2.2. Ejecución de bocas de registros en vereda y en calzada	63
RUBRO D.3. NEXO DESAGÜES PLUVIALES	64
RUBRO D.4. NEXO VIAL	64
RUBRO D.5. NEXO DE MEDIA TENSIÓN	64
RUBRO D.6. NEXO RED ELÉCTRICA Y ALUMBRADO PÚBLICO	64
RUBRO D.7. NEXO DE GAS	64
1. Cañería de interconexión	64
1.1. Excavación de zanjas en terreno de cualquier categoría	64
1.2. Tapado y compactación de zanjas	64
1.3. Provisión y colocación de cañerías	64
RUBRO D.8. NEXO PEATONAL	64
RUBRO D.9. PERFORACIÓN O TOMA Y TANQUE DE RESERVA	64
RUBRO D.10. PLANTA DE TRATAMIENTO DE AGUA	64
RUBRO D.11. PLANTA DE TRATAMIENTO CLOACAL	64
RUBRO D.12. LAGUNA O PILETA DE OXIDACIÓN	64
RUBRO D.13. BATERÍA DE POZOS ABSORBENTES	65
RUBRO D.14. ESTACIÓN DE BOMBEO CLOACAL	65
RUBRO D.15. ESTACIÓN DE BOMBEO PLUVIAL	65
RUBRO D.16. ESTACIÓN REGULADORA DE GAS	65
CAPÍTULO V	66
E. OBRAS DE MITIGACIÓN	
RUBRO E.1. DESAGÜE PLUVIO ALUVIONAL	66
RUBRO E.2. SISTEMATIZACIÓN DE CAUCES	66
RUBRO E.3. OBRAS DE REGULACIÓN HÍDRICA	66
RUBRO E.4. LAGUNA DE RETENCIÓN - REGULACIÓN PLUVIAL	66
RUBRO E.5. DEFENSA CONTRA INUNDACIONES Y/O ALUVIONES	66
RUBRO E.6. MUROS DE CONTENCIÓN	66
RUBRO E.7. OBRAS ESTABILIZADORAS DE TALUDES	66
RUBRO E.8. OBRAS DE PROTECCIÓN	66
RUBRO E.9. BARRERA FORESTAL	66
RUBRO E.10. RELLENOS, NIVELACIONES Y ATERRAPLENADOS	66
RUBRO E.11. SANEAMIENTO DE POZOS CIEGOS	66
RUBRO E.12. SISTEMA DE RIEGO	66
RUBRO E.13. OBRAS DE CICATRIZACIÓN	66
CAPÍTULO VI	67
F. OBRAS ESPECIALES	
RUBRO F.1. PUENTES PEATONALES	67
RUBRO F.2. PUENTES VEHICULARES	67
RUBRO F.3. ESCALERAS Y RAMPAS	67
RUBRO F.4. DEMOLICIÓN DE VIVIENDAS	67
CAPÍTULO VII	68
G. OBRAS DE INFRAESTRUCTURA PRIVADA	
RUBRO G.1. ABASTECIMIENTO DE AGUA	68
RUBRO G.2. CONEXIÓN CLOACAL A RED	68
RUBRO G.3. CONEXIÓN ELÉCTRICA A RED	68
RUBRO G.4. CONEXIÓN DE GAS A RED	68
RUBRO G.5. MÓDULO DE MATERIALES	68

NOTA: Los ítems de obra no especificados tendrán tratamiento de trabajos especiales y sus especificaciones técnicas estarán descriptas en el Pliego de Especificaciones Técnicas Particulares

NORMATIVA TÉCNICA

Las presentes especificaciones técnicas tienen por objeto la conformación de un marco general tendiente a garantizar calidad en todos y cada uno de los trabajos que se ejecuten dentro del Programa.

Con ese fin, se mencionan algunas de las Normas y Leyes que han sido tomadas como base para la redacción del presente pliego y que deberán ser respetadas por el Contratista para la provisión de materiales y ejecución de los trabajos.

- CIRSOC
- Normas IRAM
- Normas ISO
- Normas técnicas de GAS DEL ESTADO
- Nuevas normas técnicas aprobadas por *ENARGAS* (Ente Nacional Regulador del Gas)
- Pliego de Especificaciones Técnicas Particulares de las Empresas Prestatarias de Servicios Públicos Provinciales
- Normas técnicas de *Dirección Nacional de Vialidad*
- Leyes Provinciales de Obras Públicas
- Ordenanzas Municipales vigentes en el sitio de emplazamiento de las obras
- Estándares mínimos de calidad para viviendas de interés social del *Ministerio de Planificación Federal, Inversión Pública y Servicios, Subsecretaría de Desarrollo Urbano y Vivienda*, en todo lo que no contradiga a las presentes especificaciones.

La no mención expresa en el presente pliego de una normativa en particular como referencia de patrón de exigencia técnica para la ejecución de un trabajo, no exime al Contratista de adoptar y explicitar bajo que normativa técnica desarrollará dicho trabajo, la cual no podrá estar reñida con la regla del arte ni con la finalidad del mismo.

La materialización de las tareas indicadas que conforman el objeto de la presente licitación, como también las indicaciones mencionadas en cada uno de los capítulos del presente pliego deberán cumplimentar las prescripciones establecidas en el *Decreto 911* en materia de *Higiene y Seguridad Industrial*, aunque no estén taxativamente referenciados en el mismo.

Durante la ejecución de trabajos se puede presentar una gama de potenciales impactos negativos que afectarán a la población residente, sus viviendas y sus desplazamientos cotidianos, debiendo el Contratista prevenir o mitigar dichos impactos.

Los impactos pueden tener su causa en las propias condiciones ambientales de los barrios, en accidentes o imprevistos. Debido a la gran variedad de proyectos, se hace dificultosa la tarea de contemplar todos y cada uno de los problemas ambientales que se presentarán durante la ejecución de obras, sin embargo, es posible identificar los casos más frecuentes.

Previo al acta de inicio de obra, la empresa adjudicataria deberá presentar un informe sobre las medidas de mitigación que estima necesario tomar en el transcurso de la ejecución de obras, utilizando como referencia el listado aquí consignado, más todas aquellas medidas que la empresa considere necesarias.

PRINCIPALES IMPACTOS AMBIENTALES NEGATIVOS

A fin de proponer las medidas ambientales pertinentes, la empresa deberá considerar, entre otros, los siguientes impactos negativos:

- Alteración del sistema de drenaje existente, tanto natural como artificial.
- Incremento temporal de la erosión y sedimentación por movimientos de tierra (excavaciones, zanjas, rellenos, etc.)
- Inestabilidad de taludes.
- Peligro de accidentes en la zona por zanjas no cubiertas y movimiento de suelos.
- Peligro de accidentes por desplazamiento de maquinaria vial.
- Contaminación de suelo, agua y aire en obradores.
- Alteración provocada por explotación de áridos y extracción de suelos para la obra.
- Afectación a la accesibilidad de vehículos y peatones por el corte de vías de circulación y ejecución de desvíos.
- Contaminación acústica generada por maquinaria vial.
- Afectación de napas freáticas.
- Retiro de cobertura vegetal y afectación del arbolado urbano.

MEDIDAS DE SEGURIDAD Y PREVENCIÓN AMBIENTAL DURANTE LA CONSTRUCCIÓN DE OBRAS

- Señalización y cercado adecuado de zanjas, pozos, desniveles, plantaciones nuevas, montículos de material de relleno, obras recientes, pintura reciente, etc., de manera de advertir y proteger a la población.
- Señalización de desvíos.
- Coordinación de los frentes de obra a los efectos de no alterar la accesibilidad a viviendas y equipamientos.
- Control de la disposición del material extraído durante zanjeo a fin de no bloquear o alterar la accesibilidad a viviendas y veredas.
- Señalización diurna y nocturna (peatonal y vehicular).
- Control de los movimientos de maquinarias en el frente de obras y en obradores.
- Control de emisión de polvos y ruidos.
- Control de la estabilidad de líneas eléctricas preexistentes.
- Cuidados especiales sobre derrames de aceites u otros compuestos químicos provenientes de maquinaria.
- Control de extensiones o instalaciones eléctricas.
- Estructuras temporarias de desagües para evitar anegamientos.
- Control de pendientes y taludes.
- Control del estado de taludes en cruce de arroyos o cauces y, si correspondiese, ordenar tareas adicionales de protección.
- Cobertura del material removido, arenas, etc., para evitar voladura de polvos.
- Apertura de zanjas por tramos.
- Identificación de las áreas donde se producirán las extracciones de suelos para rellenos, tratando de que no se generen cavas que impliquen problemas de seguridad o estancamientos de agua en los sectores de préstamo.
- Verificar que la disposición final de escombros y materiales excedentes se realice en sitios habilitados para tal fin.
- En los casos que sea necesario eliminar cobertura vegetal u espacios verdes de interés comunal se tendrá que contar con la aprobación del organismo pertinente en base a la presentación de un esquema de desmonte.
- Recomposición de las áreas que hayan sufrido degradación por la realización de las obras (por ej. emparejado de tierras removidas, restitución de cubierta vegetal en taludes).
- Restitución de condiciones previas a la intervención de maquinaria pesada o a la instalación de campamentos u otros lugares de operación, en especial, si han sido afectadas veredas, calles o infraestructura preexistente.
- Control en la limpieza final de obra y de las áreas utilizadas para estacionamiento de maquinaria, áreas de acopio de material, etc.

- En los proyectos de consolidación se determinarán los casos en los que sea necesario restringir las operaciones a máquinas de menor potencia y tamaño apelando a una tecnología mano de obra intensiva para los sectores de difícil accesibilidad o que impliquen riesgos ciertos para la población.
- El personal de la empresa con responsabilidades en obra deberá estar en conocimiento de los alcances del Programa, y, en particular, de los aspectos ambientales y sociales de cada barrio.

RUBRO A.01. SISTEMA DE ABASTECIMIENTO DE AGUA POTABLE

RUBRO A.02. CONEXIONES DOMICILIARIAS DE AGUA A RED

RUBRO A.03. SISTEMA DE DESAGÜES CLOACALES

RUBRO A.04. CONEXIÓN DOMICILIARIA DE CLOACA A RED

1. Cañerías de distribución

1.1. Excavación de zanjas en terrenos de cualquier categoría

El Contratista deberá realizar e interpretar un estudio de suelos para determinar la necesidad de entibamientos o tablestacados, apuntalamientos, desagote, depresión de napa u otras medidas a adoptar para la protección de los trabajadores; asimismo, deberá evaluar la influencia de estructuras adyacentes, instalaciones, calzadas, etc. y la minimización de los riesgos de derrumbamiento y hundimiento del suelo durante la excavación e instalación de los caños, para lo que deberá proveer, instalar y mantener todos los sistemas de sostén y enmaderamiento de los laterales de la excavación.

Las obras se construirán con las excavaciones en seco. Si no existiesen previsiones en el proyecto, o las mismas fueran insuficientes, el Contratista adoptará un sistema de bombeo u otro método aprobado de desagote o depresión de napa que resulte suficientemente efectivo para la eliminación de aguas subterráneas, drenaje o depresión de napa. Para la defensa contra avenidas de aguas superficiales el Contratista construirá ataguías, tajamares o terraplenes según sea conveniente, previa aprobación de la Inspección.

Toda agua deberá ser canalizada fuera del sitio mediante métodos que determine el Contratista, previamente autorizados por la Inspección, y que no afecten a terceros, siendo responsabilidad de éste los daños que se produjeran.

Salvo que el resultado del análisis del estudio de suelos indique que se deba utilizar otro método o que en el presente se especifique de otra manera, la excavación de zanjas para cañerías y servicios se realizará a cielo abierto. El ancho de las zanjas a reconocer en la certificación será el indicado en los Planos de Proyecto según los diámetros de las cañerías a instalar o de acuerdo con la siguiente tabla:

DIÁMETROS	Ancho de zanja
50 a 90 mm	0,50 m
>90 a 220 mm	0,55 m
>200 a 300 mm	0,60 m
>300 a 350 mm	0,65 m
>350 a 400 mm	0,70 m

Tabla 1

El fondo de la excavación, en el caso de cloacas, tendrá la pendiente que indiquen los planos respectivos, o la que oportunamente fije la Inspección. El fondo deberá ser plano y estar libre de materiales de gruesa granulometría.

El suelo proveniente de las excavaciones deberá ser acondicionado convenientemente a lo largo de las zanjas, respetando las normas municipales vigentes en el lugar dejando perfectamente liberados los accesos vehiculares a las propiedades.

Se ejecutarán las excavaciones para la colocación de caños de acuerdo con los trazados y dimensiones señalados en los planos o planillas respectivas. La mínima tapada para la red de agua potable no será inferior a 0,80 m.

Si la consistencia del terreno y restantes requerimientos técnicos lo permitiesen se admitirá la ejecución en forma alternada de túneles y zanjas en lugar de zanjas corridas, debiendo

dejarse los túneles rellenos con “suelo-cemento”, o arena, o “cemento-arena”; esta metodología de ejecución deberá contar con el acuerdo previo de la Inspección de Obra. El Contratista deberá rellenar por su cuenta con hormigón pobre reforzado toda excavación hecha a mayor profundidad que la indicada donde el terreno hubiera sido disgregado por la acción atmosférica, o por cualquier otra causa imputable o no a una imprevisión del Contratista. Este relleno de hormigón deberá alcanzar el nivel de asiento de la obra de que se trate.

Si la capacidad portante del fondo de las excavaciones fuera inferior a 0,5 Kg/cm² el Contratista deberá mejorar el terreno mediante sustitución o modificación de su estructura. La sustitución consistirá en el retiro del material indeseable y la colocación de arena o grava. La modificación se realizará mediante la adición de suelo seleccionado mejorado con arena, o cal, o cemento, y posterior compactación.

Para un correcto ordenamiento del trabajo y a fin de evitar el deterioro y desmoronamiento de la zanja, no se permitirá que la excavación aventaje en más de 100 m a las cañerías terminadas, tapadas y aprobadas.

- **Medición y pago:** Todos los trabajos enunciados en el punto anterior estarán incluidos en el precio unitario cotizado. Este ítem se pagará por **metro cúbico (m³)** de zanja. Para un correcto ordenamiento del trabajo y a fin de evitar el deterioro y desmoronamiento de la zanja, no se certificarán tramos de excavación que aventajen en más de 100 metros a las cañerías terminadas, tapadas y aprobadas.

El excedente de suelo que no fuera a utilizarse para el tapado y compactación se deberá retirar y ser transportado según indicaciones de la Inspección.

Está incluido en el costo de este ítem la provisión de todos los materiales, equipos y su mantenimiento, herramientas, mano de obra, señalización, medidas de seguridad, pago de derechos y sellados a Entes Públicos o Privados, así como todo otro insumo o tarea necesaria para llevar a cabo lo establecido y especificado precedentemente, según los planos y pliegos de la presente obra, que no reciba pago directo en otro ítem del contrato.

1.2. Excavación de zanjas con voladura de roca

Definición

Se considerará excavación en roca, a la extracción de todos los materiales que no puedan ser excavados por medio de equipos de movimiento de tierra, por medios manuales o por escarificación. En dicho caso, el Contratista podrá utilizar, si lo considera conveniente, el uso de perforaciones y voladuras continuas.

Los trabajos que comprenden estas especificaciones tienen por finalidad asegurar la correcta ejecución de los planos que limitan las excavaciones que se realicen en la roca basáltica (sana o alterada) mediante la utilización de voladuras, para impedir fisuración de la roca mas allá de la excavación, como así también las operaciones indispensables para excavar adecuadamente el macizo rocoso.

Experto en voladuras

Durante todo el tiempo que demanden las tareas de excavación en roca, el Contratista deberá contar con la colaboración de un experto en voladuras, con suficiente experiencia en tareas similares a las del presente Contrato, que asumirá la responsabilidad de dirigir dichos trabajos.

Su designación deberá ser acompañada con sus antecedentes junto con la propuesta del Oferente. Antes de iniciar los trabajos la inspección deberá aprobar la designación propuesta.

Uso de Explosivos

Los explosivos, detonadores, equipos eléctricos, etc., deberán ser transportados y almacenados por cuenta del Contratista en lugares apropiados de manera que estén protegidos contra accidentes, daños y robos. Deberán cumplirse estrictamente las Leyes y Reglamentos oficiales vigentes sobre la materia.

El contratista deberá tomar las precauciones para proteger a toda persona, obra, propiedad, durante el almacenamiento, transporte y uso de explosivos.

El Contratista podrá utilizar el explosivo que a su criterio resulte técnico o económicamente más conveniente, justificando mediante una memoria a presentar a la inspección para su aprobación.

La memoria que presentará el Contratista deberá contener:

- Diámetro de los barrenos
- Avance y separación de los barrenos
- Carga máxima por barrenos
- Número de barrenos por voladura
- Tiempo de retardo
- Secuencia de Encendido
- Medidas de seguridad a adoptar en lo relativo a:
Proyecciones de Roca
Encendido eléctrico
Almacenaje de explosivos junto a la excavación

En base a estos datos, y previa su aprobación por la inspección, se procederá a 4 (cuatro) voladuras de ensayo, en zonas diversas elegidas por el Contratista y aprobadas por la Inspección de Obra, y con el resultado de dichas voladuras se ajustarán los datos indicados en la memoria.

La aprobación del método de voladura no relevará al Contratista de su responsabilidad por las operaciones de voladura.

Método de voladura

Si bien como se indicó al referirse a los explosivos a utilizar el Contratista adoptará el método que juzgue más conveniente, dicho método deberá cumplir como mínimo con las siguientes características:

- **Método de voladura:** Se utilizará el método de voladura con micro retardo, con retardo no superior a 5 ms.
- **Método de encendido:** Se utilizará el encendido eléctrico, con detonadores de micro retardo, o con conectadores tipo MS.
- El voltaje a utilizar no será superior a 340 V.
- Se deberán adoptar las medidas necesarias para evitar el encendido espontáneo.
- Diámetro máximo de barrenos y carga máxima por barreno: el diámetro máximo de los barrenos será de 35 mm y la carga máxima de fondo por barreno no será superior a 0,060 Kg.
- Se utilizarán explosivos por encima de la carga de fondo, se colocarán con espaciadores adecuados.
- **Voladura en la proximidad de edificaciones:** En el caso de procederse a voladuras en proximidad de casas, se deberá evitar la proyección de trozos sólidos, mediante la cobertura de la zona de voladura con una protección superficial adecuada, que podrá ser una red engomada o una triple capa de cubierta de automotores.
- **Voladuras en proximidad de redes enterradas:** En los casos en que las voladuras deban realizarse próximas a redes de agua o gas, se deberá evitar daños de las mismas procediéndose en el área afectada al "line-drilling", o sea, la perforación de barrenos que no se cargan con explosivos y que produzcan una línea de debilidad que limite los efectos de la voladura.

Permisos de adquisición, uso y tenencia de explosivos

El Contratista deberá realizar todos los trámites y obtener todos los permisos necesarios, ante los organismos pertinentes (autoridades municipales, militares, etc.) para la adquisición uso y tenencia de explosivos. Antes de iniciar los trabajos deberá presentar al Comitente copia certificada de dichos permisos. Deberá presentar un informe mensual al Comitente sobre el uso de explosivos en el mes, las tenencias y las previsiones de uso en el siguiente mes, previa consulta a los organismos pertinentes.

Método Constructivo

- El Contratista deberá obligatoriamente presentar, con debida anticipación, el programa de cada voladura, en el que indicará y consignará claramente el esquema completo del trabajo a realizar. Estos programas de voladuras solamente tendrán por objeto que la inspección controle que las voladuras se realicen de acuerdo a los mismos, y llevar un registro en obra de la forma de ejecución de los trabajos. El conocimiento del programa no dará origen a ninguna responsabilidad para la inspección en o referente al resultado de los trabajos.
- El tipo de carga de los explosivos a ser utilizados dependerá de la naturaleza y estructura del material encontrado, de lo que determine la experiencia y de lo que sea corroborado por medio de pruebas que se efectuaran con anterioridad en caso de ser necesario.
- Los daños que se produzcan con motivo de las excavaciones tanto sea por utilizar técnicas inapropiadas o por mal empleo de los equipos utilizados, serán imputables al Contratista, el que deberá subsanar adecuadamente dichos daños de acuerdo al dispuesto por la inspección, sin recibir pago directo alguno, aunque para subsanarlo tenga que efectuar excavaciones adicionales u otro tipo de obras.
- El retiro del material removido por las voladuras (carga, transporte, descarga, etc.) deberá efectuarse con equipos adecuados que no produzcan daños en las excavaciones u otras obras existentes.

Sólo podrán variarse los esquemas de voladuras en el caso que las condiciones geológicas que se vayan presentando en los trabajos de excavación de avance normal difieran notablemente de las previstas originalmente a partir del bosquejo geológico elaborado en la etapa de los estudios, lo que la inspección constatará en cada caso.

Cualquier obra, propiedad o equipo que resulte dañado como consecuencia de descuido o negligencia durante el almacenamiento, transporte y uso de explosivos será reparado por cuenta del Contratista. Toda roca fracturada por efecto de las voladuras, fuera de los límites de la excavación establecidos, deberá excavar como ordene la Inspección, sin costo adicional para el Comitente.

La excavación excesiva debido a negligencia o impericia en las operaciones de voladuras deberá ser reparada como lo ordene la Inspección y todos los gastos serán a cuenta del Contratista.

Las operaciones de carga deberán ser ejecutadas solamente por personal especializado no admitiéndose la presencia de personal no autorizado durante estas operaciones.

Sólo se permitirán voladuras después que hayan sido tomadas las precauciones adecuadas para la protección de todas las personas, obras y propiedades.

En los casos en que las voladuras afecten y sus productos afecten instalaciones, calles, caminos o rutas libradas al uso público, el Contratista deberá mantener la seguridad en el tránsito de las mismas, tratando en lo posible de efectuar los cotes de tránsito en las horas de menor intensidad y por cortos períodos.

Correrán por cuenta del Contratista los gastos que demande la limpieza de productos de voladuras; el pago de indemnizaciones por accidentes o daños a personas; la reparación de estructuras, calzadas e instalaciones del Comitente o de terceros, deteriorados por las voladuras; como así también todo gasto que se origine en la aplicación de normas para la seguridad de las personas, de las estructuras o del tránsito. El Contratista asume la responsabilidad civil que le corresponde en su carácter de ejecutor de los trabajos, no pudiendo delegar en terceros la misma.

Responsabilidad del Contratista

El Contratista asumirá plena responsabilidad y será único responsable de la seguridad de todos los trabajos que ejecute en cumplimiento del contrato y de toda obra o instalación, permanente o transitoria, hasta la recepción definitiva de los trabajos. Para el cumplimiento de esta responsabilidad el Contratista deberá adoptar todas las medidas que considere necesarias.

El Contratista será el único responsable por los sistemas y métodos de trabajo, planos de voladuras, etc., que ponga en practica la perfecta ejecución de la Obra.

Excavación para cañerías

El ancho de zanja serán los indicados en **Tabla 1**, para cada diámetro será la distancia mínima libre entre las paredes de la zanja a la altura del intradós de la cañería.

- **Medición y pago:** Todos los trabajos enunciados en el punto anterior estarán incluidos en el precio unitario cotizado. Este ítem se pagará por **metro cúbico (m³)** de zanja.

1.3. Tapado y compactación de zanjas

El tapado de las zanjas podrá ser realizado con el material extraído de la excavación, el que será acopiado al costado de la zanja. Si fuera necesario acarrear material de relleno, por no ser apto el extraído, los gastos que esto origine, cualquiera sea la distancia de transporte, correrán por cuenta y cargo de la empresa Contratista, lo cual debería haber sido tenido en cuenta por éste en la oportunidad de realizar los estudios y sondeos previos correspondientes a la preparación de la oferta.

El grado de compactación a lograr será por lo menos igual al del terreno natural no alterado. Se requiere que el Contratista preste la mayor atención en la ubicación y compactación del material debajo del caño y hasta la denominada zona de cuna (diámetro horizontal del caño). El relleno y compactación se continuará hasta el nivel de terreno natural poniendo especial cuidado en la compactación de los 15 cm superiores a la clave del caño, evitando dañar el caño por impacto.

Una vez aprobada la prueba hidráulica se procederá al tapado y compactación de la zanja (**ver Rubro A.05 - 2.5.2**). Todo material sobrante de la excavación deberá ser retirado del lugar por el Contratista.

- **Medición y pago:** Todos los trabajos enunciados en el punto anterior estarán incluidos en el precio unitario cotizado. Este ítem se pagará por **metro cúbico (m³)** de zanja tapada y compactada de acuerdo con los anchos de zanja que figuran en la **Tabla 1** y previamente haber sido aprobada la prueba hidráulica correspondiente.

1.4. Provisión, transporte, acarreo y colocación de cañerías para agua y cloacas

Previo a la colocación de los caños, sobre el fondo de la zanja, y a los fines de proveer un adecuado apoyo uniforme longitudinal de los mismos, se ejecutará un lecho con suelo tamizado en un espesor de 15 cm como mínimo, o una cama de arena de 0,10 m como mínimo.

1.4.1. Transporte, acarreo y colocación de cañerías - Pruebas hidráulicas

En lo referente a transporte, carga, descarga, manipuleo y entibaje se deberá tener en cuenta lo prescrito en las Normas IRAM.

Prueba hidráulica en cañerías de agua potable

Una vez colocado el tramo de cañería, conjuntamente con las piezas especiales de conexión, conexiones domiciliarias, válvulas esclusas, hidrantes, etc., se llenará la cañería con agua potable y se procederá a realizar la media tapada hasta 30 cm por encima de la cota de intradós superior, dejando libres y a la vista las juntas de unión entre caños y cualquier tipo de conexión que pueda ser motivo de exudación de agua o pérdida visible. Si algún caño, junta, conexión y/o pieza especial acusara exudación o pérdida visible, se identificará y se reparará o sustituirá según la orden impartida por la Inspección. Luego de las correcciones efectuadas y de verificarse que no hubo movimientos de la cañería, se procederá a efectuar la primera prueba hidráulica de la cañería con zanja a medio tapar, llenándola de agua potable y sometiénola a 1,5 veces la presión que denomina la clase del caño. Comprobada la ausencia de fallas se mantendrá la cañería con la presión de prueba

durante 2 horas, dándose presión de prueba cada 15 minutos durante la primera hora y cada 30 minutos la segunda hora, controlando que las pérdidas de presión no sobrepasen las admisibles.

Finalizada esta primer prueba hidráulica con media tapada, se mantendrá la cañería con agua y a presión de prueba, y se procederá al tapado y compactación tal lo estipulado en el punto anterior.

A continuación, se dará presión de prueba nuevamente y si no existieran pérdidas de presión durante 30 minutos se dará por aprobada la segunda prueba hidráulica con cañería tapada. En caso de detectarse pérdidas de presión se destapará la cañería, se subsanarán los desperfectos y se repetirá el proceso de prueba indicado hasta comprobar la ausencia de fallas. Todos los elementos y equipamiento necesarios para realizar la prueba hidráulica, inclusive el agua, deberán ser provistos por el Contratista.

Prueba hidráulica en cañerías cloacales

El Contratista realizará y completará toda la limpieza y ensayos de las cañerías del sistema cloacal sanitario en la forma que se indica en el presente.

El Contratista proveerá las válvulas provisorias, tapones, sombreretes, y demás equipos y materiales, incluida el agua para los ensayos, para controlar la presión del agua, ad referendum del análisis que realice el Inspector de Obra. No se emplearán materiales que puedan perjudicar la estructura o la función futura de la cañería. Los medidores para los ensayos deberán ser medidores de ensayo calibrados en laboratorio, y deberán ser nuevamente calibrados por un laboratorio habilitado, por cuenta del Contratista, antes de efectuarse los ensayos para verificar la existencia de pérdidas, si así lo solicita la Inspector de Obra.

Todos los ensayos se realizarán en presencia del Representante Técnico y del Inspector de Obra.

Todas las cañerías de cloaca por gravedad se someterán a ensayo para determinar la exfiltración y/o infiltración y desviación, según se indique. La cañería deberá taparse antes de los ensayos. Todos los ensayos para verificar la existencia de pérdidas deberán estar terminados y aprobados antes de colocar la superficie definitiva. Cuando las pérdidas excedan las cantidades permitidas por las especificaciones, el Contratista ubicará las pérdidas a su costo y efectuará las reparaciones y reemplazos que sean necesarios de acuerdo con las Especificaciones, a fin de reducir las pérdidas hasta los límites especificados. Deberá repararse toda pérdida que pueda detectarse individualmente, cualquiera sea el resultado de los ensayos.

Se ensayarán los sistemas de cloacas sanitarias para detectar eventuales pérdidas, de la siguiente manera:

- Cloacas por gravedad con diámetro igual o menor de 600 mm, cuando la diferencia de cota de invertido entre bocas de acceso adyacentes sea de 3 m o menos; ensayo de exfiltración de agua.
- Cloacas por gravedad con diámetro igual o menor de 600 mm, cuando la diferencia de cota de invertido entre bocas de acceso adyacentes sea mayor que 3 m; ensayo de presión de aire.
- Cloacas por gravedad con diámetro mayor de 600 mm; ensayo de exfiltración de agua.
- En los casos especificados se realizará un ensayo de exfiltración de agua:
- Cada sección de cloaca situada entre cada par de bocas de registro sucesivas deberá someterse a ensayo, cerrando el extremo más bajo de la cloaca a ensayar y la cloaca de entrada de la boca de registro más elevada, con elementos apropiados. Se llenará con agua la cañería; se eliminará el aire y se elevará la presión hasta 2 m de columna de agua, medidos sobre el intradós del punto más alto del tramo; o si hay agua subterránea, 2 m de columna de agua por encima del nivel promedio del agua subterránea encontrada en las adyacencias, el que sea más alto. La presión se mantendrá como mínimo durante ½ hora.
- La pérdida admisible se determinará mediante la fórmula:

$$E = 0,4526 \times N \times D \times (H)^{1/2}$$

Donde:

E = Pérdida admisible en litros por hora de la cloaca sometida al ensayo

N = Número de Juntas de la cloaca y conexiones domiciliarias ensayadas

D = Diámetro interno de la cañería, en metros

H = Presión sobre el intradós del punto más alto del tramo o, si hay agua subterránea por encima del intradós de la cañería, en el punto más alto del tramo la presión sobre el nivel promedio del agua subterránea, en metros de columna de agua.

En los casos especificados, el Contratista proveerá los materiales, equipos y mano de obra para realizar un ensayo de aire:

- Cada sección de cloaca entre bocas de registro sucesivas deberá someterse a ensayo, taponando y abrazando todas aberturas de la línea principal de la cloaca, y los extremos superiores de todas las conexiones cloacales domiciliarias. Si se comprueba que hay pérdidas, se soltará la presión del aire, se repararán las pérdidas y se comenzará nuevamente con el procedimiento del ensayo.
 - El ensayo final para determinar si hay pérdidas en la línea principal de la cloaca, y en las derivaciones de cloaca hasta las conexiones domiciliarias, se realizará en presencia del Inspector de Obra, con el procedimiento establecido en la Norma ANSI/ASTM C828 "Método de ensayo con aire a baja presión de cañería de material vítreo".
 - La presión máxima de ensayo será 0,2 Kg/cm². La caída de presión permisible mínima será de 0,07 Kg/cm² sobre un período de ensayo de 30 segundos.
 - El Contratista podrá optar por realizar el ensayo de aire para las juntas en forma individual, junta por junta, empleando equipos especializados. El Contratista presentará su procedimiento de ensayo para juntas para que el Inspector de Obra pueda analizarlo antes de los ensayos. Antes de cada ensayo, se mojará con agua el caño a la altura de la junta.
 - El ensayo junta por junta no sustituirá al ensayo final de todo el tramo.
- **Medición y pago:** Todos los trabajos enunciados en el punto anterior estarán incluidos en el precio unitario cotizado. Este ítem se pagará por **metro lineal (m l)** de cañería, y una vez aprobada la segunda prueba hidráulica.

1.4.2. Materiales de cañerías para agua potable

1.4.2.1. Cañerías de PVC (Policloruro de Vinilo no Plastificado)

El Contratista proveerá la cañería de PVC para conducciones con presión interna completa de conformidad con las Normas IRAM y la documentación contractual.

El Contratista deberá entregar a su exclusivo costo, una muestra de cada una de los elementos a incorporar a la obra previo a su compra con el objeto que la Inspección apruebe la calidad de los mismos y verifique con posterioridad los materiales entregados.

Todos los caños, piezas y accesorios serán marcados en fábrica y acopiados en obra según se especifica en la Norma IRAM correspondiente.

Las piezas especiales de PVC serán de tipo inyectado de una sola pieza con juntas de goma. No se aceptarán piezas armadas y encoladas.

1.4.2.2. Polietileno de Alta Densidad (PAD)

El Contratista proveerá la cañería de polietileno de Alta Densidad para conducciones con presión interna, completa, de conformidad con las Normas ISO e IRAM que especifican las normas y usos técnicos para los caños de Polietileno para suministro de agua y/o conducción de líquidos bajo presión, y las piezas de polietileno para distribución de agua.

El Contratista deberá entregar a su exclusivo costo, una muestra de cada una de los elementos a incorporar a la obra previo a su compra con el objeto que la Inspección apruebe la calidad de los mismos y verifique con posterioridad los materiales entregados.

Todos los caños, piezas y accesorios serán marcados en fábrica y acopiados en obra según se especifica la Norma IRAM.

1.4.2.3. Otros materiales no especificados

La utilización de materiales diferentes a los especificados deberá ser expresamente aprobada por la Inspección de Obra, y la empresa prestataria del servicio destinataria final de la instalación. En su defecto estará prohibida su utilización.

1.4.3. Materiales de cañerías para cloacas

1.4.3.1. Cañerías de PVC (Policloruro de Vinilo no Plastificado)

Para las conducciones sin presión interna el Contratista proveerá cañerías de PVC de conformidad con las Normas IRAM que especifican las normas y usos técnicos a cumplir por los tubos y enchufes de unión de Policloruro de Vinilo rígido para ventilación, desagües pluviales y cloacales, y por las piezas de conexión de PVC rígido para ventilación y desagües pluviales cloacales moldeados por inyección.

1.4.3.2. Otros materiales no especificados

La utilización de materiales diferentes a los especificados deberá ser expresamente aprobada por la Inspección de Obra, y la empresa prestataria del servicio destinataria final de la instalación. En su defecto estará prohibida su utilización.

2. Válvulas para cañerías de agua potable

Se deben colocar válvulas y piezas especiales de calidad superior, fabricadas bajo normas vigentes y claros criterios de calidad.

Los elementos a proveer deberán figurar en catálogos donde se comprometan sus características físicas, dimensionales, mecánicas, hidráulicas, y de acabado y terminación.

El Contratista deberá proveer todas las herramientas, suministros, materiales, equipos y mano de obra necesarios para instalar, aplicar los revestimientos epóxicos en caso de corresponder, ajustar, y ensayar todas las válvulas y accesorios de acuerdo a los requerimientos de la instalación.

El Contratista deberá entregar a su exclusivo costo, una muestra de cada una de los elementos a incorporar a la obra previo a su compra con el objeto que la Inspección apruebe la calidad de los mismos y verifique con posterioridad los materiales entregados.

Cuando se instalen válvulas enterradas éstas deberán tener dispositivo de acceso y maniobra.

2.1. Válvula esclusa

El Contratista proveerá e instalará válvulas esclusas, completas y funcionando, de acuerdo con la documentación licitatoria.

Una vez instaladas, las válvulas esclusas serán sometidas a la prueba hidráulica junto con el resto de la cañería.

2.2. Válvula mariposa

El Contratista proveerá e instalará en condiciones de funcionamiento válvulas mariposa, de acuerdo con la documentación licitatoria. Una vez instaladas, las válvulas mariposa serán sometidas a la prueba hidráulica junto con el resto de la cañería.

En el caso de instalarse un único elemento, deberá obtener la aprobación expresa de la Inspección, en este caso se eximirá de la entrega de la muestra.

Las cámaras de acceso y maniobra deberán estar incluidas en el precio cotizado.

2.3. Válvula de aire

El Contratista proveerá e instalará válvulas de aire y válvulas de escape de aire, completas y funcionando, de acuerdo con la documentación contractual.

Una vez instaladas, las válvulas de aire y de escape de aire serán sometidas a la prueba hidráulica junto con el resto de la cañería.

En el caso de instalarse un único elemento, deberá obtener la aprobación expresa de la Inspección, en este caso se eximirá de la entrega de la muestra.

Las cámaras de acceso y maniobra deberán estar incluidas en el precio cotizado.

2.4. Válvula de retención

El Contratista deberá proveer válvulas de retención, y accesorios, completas y funcionando, de acuerdo con la documentación contractual y siendo las mismas aprobadas por la empresa prestataria del servicio o por las normas vigentes.

En el caso de instalarse un único elemento, deberá obtener la aprobación expresa de la Inspección, en este caso se eximirá de la entrega de la muestra.

Las cámaras de acceso y maniobra deberán estar incluidas en el precio cotizado.

2.5. Válvula de limpieza

El Contratista deberá proveer válvulas de limpieza, y accesorios, completas y funcionando, de acuerdo con la documentación contractual y siendo las mismas aprobadas por la empresa prestataria del servicio o por las normas vigentes.

En el caso de instalarse un único elemento, deberá obtener la aprobación expresa de la Inspección, en este caso se eximirá de la entrega de la muestra.

Las cámaras de acceso y maniobra deberán estar incluidas en el precio cotizado.

2.6. Cámara de válvulas

Las cámaras de válvulas se ejecutarán según lo especifique el Pliego de Especificaciones Técnicas Particulares y/o los planos de proyecto.

- **Medición y pago:** Cada una de las válvulas serán certificados por **unidad (U)** y en cuyo precio unitario estará incluida la construcción de su correspondiente cámara.

3. Hidrantes

El Contratista proveerá e instalará hidrantes, de acuerdo con la documentación contractual y siendo las mismas aprobadas por la empresa prestataria del servicio y/o por las normas vigentes.

El Contratista deberá entregar, a su exclusivo costo, una muestra de cada una de los elementos a incorporar a la obra previo a su compra con el objeto que la Inspección apruebe la calidad de los mismos y verifique con posterioridad los materiales entregados.

El Contratista deberá proveer todas las herramientas, suministros, materiales, equipo y mano de obra necesarios para instalar, aplicar los revestimientos epóxicos en caso de corresponder, ajustar, y ensayar todas las válvulas y accesorios de acuerdo a los requerimientos del contrato. Cuando se instalen válvulas enterradas éstas deberán tener dispositivo de acceso y maniobra.

En la cañería de derivación para hidrantes se instalarán válvulas esclusa de igual diámetro que la misma. Caso de ser necesario se instalará una ese (S) de ajuste.

Cámara: Las cámaras de hidrantes se ejecutarán según lo especifique el Pliego de Especificaciones Técnicas Particulares y/o los planos de proyecto.

- **Medición y pago:** Cada uno de los hidrantes será certificado por **unidad (U)** y en cuyo precio unitario estará incluida la construcción de su correspondiente cámara.

Bajo la denominación de piezas especiales se agrupan todos los elementos constituyentes de la cañería que no son caños rectos o válvulas. Se incluyen ramales, curvas, codos, reducciones, manguitos, piezas de transición, piezas de desmontaje, etc; sean de fabricación estándar o de diseño y fabricación especial.

El Contratista proveerá e instalará todas las piezas especiales que sean necesarias, completas, de acuerdo con la documentación contractual.

El Contratista deberá proveer todas las herramientas, suministros, materiales, equipo y mano de obra necesarios para instalar, aplicar los revestimientos, ajustar, y ensayar todas las piezas especiales de acuerdo a los requerimientos del contrato.

El Contratista deberá presentar una declaración certificando que todas las válvulas, otros accesorios y materiales suministrados bajo esta sección están de conformidad a los estándares de calidad requeridos.

Las piezas especiales para las cañerías de poliéster reforzado con fibra de vidrio (PRFV), deberán ser del mismo material y serán moldeadas en conformidad con la Norma ANSI / AWWA C-950 y cumplirán los mismos requisitos que los caños rectos.

Las piezas especiales para cañerías de PVC serán inyectadas de una sola pieza y responderán a las Normas IRAM correspondientes, no se admitirán piezas compuestas por pegado o soldado.

Las piezas especiales para cañerías de polietileno de alta densidad serán del mismo material y el sistema de unión será electrofusión o termofusión para agua y/o espiga y enchufe con aro de goma para cloaca.

Todas las piezas especiales deberán ser instaladas de acuerdo con las instrucciones escritas del fabricante y como se muestra y especifica para cada material.

Es responsabilidad del Contratista de ensamblar e instalar los elementos de tal forma que todos sean compatibles y funciones correctamente

La relación entre los elementos interrelacionados deben ser claramente indicados en los planos de ejecución.

- **Medición y pago:** No tendrá pago expreso y estos elementos se consideran prorrateados en el costo de las cañerías a las cuales se incorporan.

4. Conexiones domiciliarias de agua potable

4.1. Ejecución de conexión domiciliaria externa

La ejecución de este ítem comprende la provisión, acarreo hasta el borde de zanja, colocación de piezas especiales y materiales exigidos en el presente pliego, la realización de pruebas hidráulicas que el mismo establece, hasta quedar las conexiones domiciliarias en un todo de acuerdo con lo especificado en el Pliego de Especificaciones Técnicas Particulares. El diseño, colocación, fabricación y reparación de las citadas conexiones responderá a las Normas IRAM. La cañería irá alojada en zanja excavada, tapada y compactada con idéntica especificación a la exigida en el presente pliego.

La conexión se extenderá desde la cañería de distribución hasta la línea municipal de cada lote y deberá incluir la provisión e instalación de cámara y llave maestra.

El trabajo incluye la reparación de calzadas y/o veredas afectadas, restableciendo las mismas a sus condiciones originales.

- **Medición y pago:** Se certificará por conexión terminada y aprobada por la Inspección de Obra y se encontrarán incluidas en el precio unitario correspondiente todas las tareas tendientes a ejecutar la conexión de acuerdo con las citadas normas.

4.2. Provisión y colocación de medidores

El tipo de medidor a colocar será el que conste en el Pliego de Especificaciones Técnicas Particulares, bajo norma correspondiente y/o el pliego de la empresa prestataria del servicio y cuya ubicación será la que figure en los planos de proyecto o la que indique la Inspección de Obra según el caso. El mismo deberá estar provisto de su caja correspondiente.

El Contratista, previo a su compra, deberá poner a consideración de la Inspección de Obra un medidor con su caja correspondiente a fin de verificar la calidad y procedencia del mismo.

- **Medición y pago:** Se certificará por **unidad (U)** de medidor provisto, colocado y aprobado por la Inspección de Obra.

5. Bocas de registro

5.1. Excavación en terreno de cualquier categoría

Tendrá validez todo lo especificado en el **Capítulo I, ítem 1.1. Excavación de zanjas en terrenos de cualquier categoría.**

5.2. Ejecución de bocas de registro en vereda y en calzada

Todas las bocas de registro se construirán de hormigón simple de acuerdo con los planos o de Hormigón premoldeado.

Las bocas de registro deberán construirse con moldes metálicos no previéndose el uso de revoque interior. Los paramentos internos deberán quedar lisos, sin huecos, protuberancias o fallas. Las deficiencias que se notaran, deberán ser subsanadas por el Contratista por su cuenta a satisfacción de la Inspección, la que podrá exigir la ejecución de un enlucido de mortero de cemento y arena, que se considerará incluido en los precios unitarios.

La unión de los caños de las bocas de registros deberá realizarse mediante una junta elástica. El material elástico para el sellado de la junta deberá ser resistente a los líquidos cloacales y aprobado por el Inspector de Obra.

En el caso de las bocas de registro premoldeadas, el espesor de la base construida in situ debe permitir el desarrollo del cojinete. Además, el Contratista presentará a aprobación del Inspector de Obra el diseño del anillo, recubrimientos mínimos de armaduras, espesores, cálculos, métodos de colocación, detalle de la junta entre anillos, relleno exterior de la cámara, como así también la forma de resolver los casos de ingresos de colectoras a distinta altura y de colectoras que ventila.

Estarán provistas de marco y tapa de hierro fundido para calzada del tipo aprobado por OSN. Los marcos y tapas de hierro fundido para bocas de registro en vereda y en calzada serán de primera marca con una fundición de calidad, con datos garantizados por catálogo y con el peso estipulado.

Las bocas de registro se clasifican según sean ejecutadas en vereda o en calzada de la siguiente manera:

5.1.1. Bocas de registro en vereda de h menor de 2,5 m

5.1.2. Bocas de registro en vereda de h mayor de 2,5 m

5.1.3. Bocas de registro en calzada de h menor de 2,5 m

5.1.4. Bocas de registro en calzada de h mayor de 2,5 m

- **Medición y pago:** Las bocas de registro **5.2.1., 5.2.2., 5.2.3. y 5.2.4.** se certificarán por **unidad (U)** de boca de registro terminada y aprobada por la Inspección de Obra y se encontrarán incluidas en el precio unitario correspondiente todas las tareas tendientes a ejecutar la conexión de acuerdo con las citadas normas.

6. Cámara de limpieza

6.1. Excavación en terreno de cualquier categoría

Tendrá validez todo lo especificado en el **Capítulo I, ítem 1.1. Excavación de zanjas en terrenos de cualquier categoría.**

6.2. Ejecución de cámara de limpieza

Se hace extensivo a este punto lo indicado en el **Punto 5.2. Ejecución de bocas de registro en vereda y en calzada**, como las especificaciones indicadas en los planos de la red en la que se ejecuten.

7. Conexiones domiciliarias cloacales

En coincidencia con cada terreno, con o sin edificación, se ejecutará una conexión domiciliaria de tal manera que todas las viviendas puedan volcar sus desagües a la red cloacal. La ubicación de dichas conexiones la determinará la Inspección de obra en función de la ubicación de cámaras o cañerías de las viviendas.

Todas las cañerías correspondientes a las conexiones domiciliarias se extenderán, en todos los casos, desde la cañería principal hasta la línea municipal, lugar en que se producirá el empalme con la cañería interior.

Se realizará una excavación de una zanja de 40 centímetros de ancho, por la profundidad necesaria, cuya traza será perpendicular a la zanja que aloje a la cañería principal, y que llegará hasta la línea municipal.

La cañería para cada conexión domiciliaria se empalmará a la cañería principal por medio de un ramal con reducción

Se colocarán luego las piezas necesarias para lograr la dirección perpendicular a la de la cañería principal y se alojará la cañería de la conexión domiciliaria en el fondo de la zanja, teniéndose la precaución de la continuidad del apoyo de los caños. En caso de existencia de elementos extraños se ejecutará un colchón de arena para apoyo de la cañería.

En función de la existencia de otro tipo de cañerías (de agua, de gas, etc.) se recomienda que las conexiones domiciliarias cloacales pasen por debajo de la cañería principal de gas, para evitar probables interferencias entre los caños, lo que asegurará que las tapadas serán mayores a la mínima

Hasta tanto se ejecute la cámara de inspección dentro de cada lote los caños extremos de cada conexión domiciliaria se cerrarán con una tapa que asegure que no entren elementos extraños y que además permitirá la ejecución de las pruebas hidráulicas.

Terminada la colocación de cada tramo de cañería, entendiéndose por tramo la distancia entre dos bocas de registro consecutivas, se pasará un tapón de madera dura en toda la longitud del tramo y se rechazarán las cañerías que no permitan su pasaje, debiendo la empresa Contratista reparar el tramo hasta que el tapón pase sin inconvenientes, no reconociéndose pago alguno por estos trabajos.

El tapón tendrá un diámetro menor en 6mm. al interior de la cañería a probar, su largo será una vez y media el diámetro de la misma y se pasará con la cañería tapada hasta el nivel del terreno natural.

El gasto que demande el cumplimiento del presente artículo deberá considerarse en el ítem colocación de cañería.

Para el caso de conexiones por medio de tuneleras, la instalación de estas conexiones se efectuará por perforación del terreno bajo la vía pública con herramientas y maquinarias adecuadas. Estas perforaciones tendrán un diámetro mayor que el caño, de manera tal que sea suficiente para colocar el mismo y que a la vez no sea necesario efectuar el relleno. Se considerará que estas condiciones se cumplen si el diámetro de la perforación no es mayor que dos diámetros de la cañería de conexión.

Si no se cumpliera esta última condición deberá rellenarse la perforación con “arena-cemento” inyectada a presión.

Se ejecutarán en primer lugar los pozos sobre la colectora y en la vereda, en segundo lugar la perforación entre los pozos para alojar el caño con tuneleras; luego, se instalarán y unirán los tramos de cañería de la conexión entre la colectora y la vereda. Por último, se colocará el ramal a 45°, la cañería ascendente y cámara de inspección de hormigón ubicada dentro del lote a 0,50 m de la línea municipal.

Antes de efectuar las perforaciones, el Contratista deberá adoptar las precauciones necesarias para evitar deterioros en las instalaciones subterráneas existentes pues será por su cuenta la reparación de los que se produjesen y deberá afrontar las responsabilidades que de ellos deriven.

La conexión deberá estar asentada sobre tierra firme. Los pozos se rellenarán en capas con tierra compactada, y las calzadas y veredas afectadas serán restituidas a su condición original.

- **Medición y pago:** Todos los trabajos enunciados en el punto anterior estarán incluidos en el precio unitario cotizado. Este ítem se pagará por **unidad (U)** de conexión terminada y aprobada por la Inspección.

RUBRO A.05. SISTEMA DE DESAGÜES PLUVIALES

1. Cordón cuneta y badenes de hormigón

Se ejecutarán las obras de conducción de desagües pluviales y de escurrimiento superficial compuestas por cordón cuneta y badenes de hormigón en correspondencia con el hormigón de las bocacalles y en cruces de calles según el proyecto vial. Las dimensiones, perfil transversal, pendientes, y la armadura, deberán ajustarse a las indicaciones de los planos de detalles.

1.1. Materiales para hormigón - Barras de acero

El Contratista es responsable de la calidad de cada uno de los materiales que emplee. Periódicamente, o cuando el Contratista desee cambiar los materiales por otros similares de otra procedencia, podrá hacerlo con aprobación previa de la Inspección, siempre y cuando la calidad de los nuevos materiales conforme las exigencias.

Todos los materiales componentes del hormigón a elaborar deberán cumplir con lo especificado por las Normas IRAM desde el punto de vista de ensayos de calidad individuales de cada uno de ellos. La composición y características del hormigón, es decir, proporciones de cemento, agregado grueso, fino y agua se determinarán teniendo en cuenta los siguientes valores: factor cemento, relación agua-cemento, granulometría total de los agregados pétreos, asentamiento y resistencia a la rotura por compresión.

El Contratista solicitará con suficiente anticipación se apruebe la **“Fórmula para la mezcla”** por él presentada y que se propone cumplir en obra. Dicha fórmula consignará:

- Marca y fábrica del cemento portland a utilizar
- Tiempo de mezclado
- Factor cemento, proporción en peso de cada uno de los agregados pétreos que intervienen en la mezcla, relación agua-cemento, granulometría de los agregados totales, y asentamiento.
- Resistencia a la compresión de probetas cilíndricas. El Contratista certificará haber obtenido esos resultados en un laboratorio oficial.
- Preparación, marca y dosificación de los aditivos que se tiene previsto emplear, siempre y cuando el pliego prevea su utilización.

La Inspección de Obra se reserva el derecho de efectuar los ensayos que crea conveniente sobre la mezcla propuesta en un laboratorio que ella misma designe. Los gastos de preparación de probetas y de ensayos estarán a cargo del Contratista, como así también todos los elementos necesarios para efectuarlos.

Una vez adoptada y aprobada la “**Fórmula para la mezcla**”, el Contratista tiene la obligación de ajustarse a las condiciones en ella establecidas y garantizarlas a lo largo de la ejecución de la obra.

No se autorizará la ejecución de ninguna estructura o componente estructural sin contar con la aprobación previa de la dosificación del hormigón a utilizar.

Las demoras provocadas en la obtención de mezclas aprobadas serán responsabilidad del Contratista, quién deberá efectuar las presentaciones en tiempo y forma para no alterar el plan de trabajos.

Los equipos, herramientas y demás implementos usados en la construcción deberán ser adecuados para tal fin pudiendo la Inspección exigir el cambio o retiro de aquellos que no resulten aceptables.

Moldes

Los moldes serán metálicos, rectos y deberán contar con la dimensión necesaria. En las curvas deberán emplearse moldes que se ajusten a ellas. Debe contarse con la cantidad de moldes necesarios y suficientes para dejarlos en su sitio por lo menos doce horas, pudiendo la Inspección de Obra modificar dicho plazo si las condiciones climáticas del lugar lo permiten.

Barras de acero para armaduras

Se permitirá el uso de aceros de dureza natural tipo III, previa autorización expresa de la Inspección de Obra respecto a la marca del tipo de acero a utilizar. Para la aprobación del tipo de acero se utilizará lo normado por IRAM.

En lo referente a doblado y colocación de la armadura se efectuarán respetando las directivas de armado del *CIRSOC 201, Capítulo 18*.

1.2. Método constructivo

1.2.1. Preparación y acondicionamiento de la superficie de apoyo

Se deberá efectuar la apertura de la zona de construcción en el ancho, profundidades y pendientes de proyecto. Se procederá a la compactación de la subrasante y antes de proceder al colado del hormigón se corregirán todos los defectos de conservación de la superficie.

1.2.2. Colocación de moldes

Los moldes deberán ser colocados firmemente y de conformidad con los alineamientos y pendientes que indiquen los planos de proyecto. Deberán estar limpios y aceitados cada vez que se usen.

1.2.3. Colocación de armaduras y pasadores

En los cortes correspondientes a los comienzos de los empalmes curvos de bocacalles con pasadores de Fe Ø 20 mm, en la cantidad que indiquen los planos de detalle.

1.2.4. Colocación del hormigón - Curado

Deberá incluir tareas de compactación con utilización de vibradores mecánicos, enrase y terminación, alisado longitudinal, terminación de bordes y control de superficies. El método de curado deberá ser propuesto expresamente por el Contratista y aprobado por la Inspección.

1.2.5. Juntas de contracción y dilatación

Se ejecutarán siguiendo los detalles de los planos de proyecto. En su defecto deberán ser propuestas por el Contratista para su aprobación.

Las juntas transversales serán de: contracción, dilatación y de construcción.

De dilatación: serán de madera comprensible y se colocarán en los extremos de cada cuadra.

De contracción: se construirán cada 5 mts., se cortará el hormigón con planchuela de 4 mm. y hasta una profundidad de 5 cm.

De construcción: se construirá solamente en casos necesarios y en ellas se insertarán pasadores de unión, a determinar por la Inspección.

1.2.6. Sellado de juntas

Se ejecutarán siguiendo los detalles de los planos de proyecto. En su defecto deberán ser propuestas por el Contratista para su aprobación. Los materiales a utilizar deberán cumplir con las normas de la DNV o las que indique la Inspección de Obra.

Una vez terminado el hormigonado y previo al curado se tomarán las juntas de la siguiente forma:

Las juntas deberán estar completamente secas y libres de material extraño. Se pintarán con una capa delgada de pintura asfáltica de imprimación.

Transcurrido una hora como mínimo se llenarán con material asfáltico aprobado.

1.3. Condiciones de aceptación

1.3.1. Resistencia del hormigón

A los efectos de la recepción del cordón cuneta ejecutado durante una jornada, se moldearán tres series de tres probetas cilíndricas cada una (Norma IRAM 1524) para ser ensayadas a la compresión a los 28 días de edad (Norma IRAM 1546) con hormigón extraído de los pastones ejecutados. Una serie se moldeará al comenzar la jornada, otra al promediarla y la tercera al culminar la misma. Estas probetas tendrán como mínimo, cada una de ellas, una resistencia igual a la exigida en los planos de proyecto, lo que dará una idea de la calidad del hormigón en cuanto a la dosificación y calidad de los materiales intervinientes.

Asimismo, se extraerán testigos mediante equipos provistos de brocas rotativas (Norma IRAM 1551) con el fin de verificar la correcta colocación y curado del hormigón, procediéndose a hacerlo a razón de 3 testigos cada 100 metros, las que también arrojarán una resistencia a los 28 días superior a la exigida en los planos de proyecto.

1.3.2. Espesores

El control de espesores se efectuará en la forma que indique la Inspección de Obra y como mínimo cada 25 metros de cordón cuneta. Si los espesores resultan iguales o mayores a los que se exigen en los planos de proyecto, se considerará aprobado el tramo. No se admitirán espesores menores a los especificados, en este caso el Contratista deberá remover el cordón cuneta mal ejecutado y realizar un nuevo hormigonado a su exclusivo costo.

Todos los gastos y equipos necesarios para efectuar estos controles, estarán a cargo del Contratista, como así también el relleno de las perforaciones efectuadas a tal fin. Este relleno deberá efectuarse con un hormigón de similar calidad al solicitado.

- **Medición y pago:** La medición del cordón cuneta de hormigón y badén de hormigón se hará por **metro lineal (m l)** de cordón cuneta o badén ejecutado y recibido a satisfacción de la Inspección, y de acuerdo con la sección dada por los planos de proyecto y las longitudes medidas en obra.

2. Alcantarillas

El diseño, cálculo, calidad de materiales, serán los que especifiquen los planos de proyecto, debiendo el Contratista tener en cuenta en los cálculos el lugar de ubicación de la misma con el objeto de cuantificar que tipo y peso de los vehículos a circular.

2.1. Excavación de zanjas en terrenos de cualquier categoría

Tendrá validez todo lo especificado en el **Capítulo I, ítem 1.1, Excavación de zanjas en terrenos de cualquier categoría.**

El fondo de la excavación tendrá la pendiente que indiquen los planos respectivos, o la que oportunamente fije la Inspección. El mismo deberá ser plano y estar libre de materiales de gruesa granulometría. Se deberá efectuar la compactación de la base de asiento de los caños y ejecutar una capa de 0,15 m como mínimo de hormigón pobre para evitar los asentamientos diferenciales.

- **Medición y pago:** Todos los trabajos enunciados en el punto anterior estarán incluidos en el precio unitario cotizado. Este ítem se pagará por **metro cúbico (m³)** de zanja en los anchos y profundidades de proyecto y aprobadas por la Inspección. Para un correcto ordenamiento del trabajo y a fin de evitar el deterioro y desmoronamiento de la zanja, no se certificarán tramos de excavación que aventajen en más de 100 metros a las cañerías terminadas, tapadas y aprobadas.

El excedente de suelo que no fuera a utilizarse para el tapado y compactación se deberá retirar y ser transportado según indicaciones de la Inspección.

Está incluido en el costo de este ítem la provisión de todos los materiales, equipos y su mantenimiento, herramientas, mano de obra, señalización, medidas de seguridad, pago de derechos y sellados a Entes Públicos o Privados, así como todo otro insumo o tarea necesaria para llevar a cabo lo establecido y especificado precedentemente, según los planos y pliegos de la presente obra, que no reciba pago directo en otro ítem del contrato.

2.2. Relleno y compactación de zanjas

Tendrá validez todo lo especificado en el **Capítulo I, ítem 1.3.**

El Contratista tener en cuenta las tapadas mínimas necesarias a ejecutar con el objeto de soportar las cargas sin producir la rotura de los caños.

- **Medición y pago:** Todos los trabajos enunciados en el punto anterior estarán incluidos en el precio unitario cotizado. Este ítem se pagará por **metro cúbico (m³)** de zanja tapada y compactada de acuerdo con los anchos y profundidades de zanja que figuran en los planos de proyecto.

2.3. Provisión y colocación de caños de hormigón armado para desagües

Incluye la provisión y colocación de caños de hormigón armado en los diámetros que indiquen los planos de proyecto con la respectiva ejecución de juntas. Los caños, la metodología constructiva y la ejecución de juntas estarán de acuerdo con las Normas IRAM. Las plateas de fundación de los caños serán de hormigón armado y en los espesores que indiquen los planos de proyecto.

- **Medición y pago:** Todos los trabajos enunciados en el punto anterior estarán incluidos en el precio unitario cotizado. Este ítem se pagará por **metro lineal (m l)** de caño colocado y aprobado por la Inspección.

2.4. Ejecución de cabezales

Los cabezales se construirán de acuerdo a los planos de proyecto. Podrán ser de mampostería o de H^ºA^º. En el caso de ser de hormigón armado, tanto la calidad del hormigón como la de las armaduras serán las que indiquen los planos y/o las Especificaciones Técnicas Particulares. El hormigón deberá tener la dosificación previamente aprobado por la Inspección según lo expresado en el **Cap I, Rubro A.05, ítem 1.1.** Las armaduras también deberán cumplir con lo expresado en el mismo punto.

- **Medición y pago:** Todos los trabajos enunciados en el punto anterior estarán incluidos en el precio unitario cotizado y formará parte del ítem alcantarilla. Este ítem se pagará por **unidad (U)** de alcantarilla ejecutada y aprobada por la Inspección de Obra.

2.5. Desagüe pluvial por conducto

2.5.1. Excavación de zanjas en terrenos de cualquier categoría

El presente ítem corresponde a la ejecución de la excavación para todas las cañerías a colocar en la red de desagües pluviales.

Las zanjas se protegerán de los efectos de la erosión y socavaciones por medio de cunetas provisionarias.

De primera intención se excavará con cota siempre superior en 10 cm a la proyectada, llegándose a cota de proyecto en el momento de la colocación de los caños a través del recorte de la capa sobrante en ese momento.

A los efectos de la certificación de excavación y relleno se considerarán los volúmenes especificados en la planilla de Cómputo Métrico, no reconociéndose sobre anchos por la ejecución de apuntalamientos independiente del ancho que adopte el contratista para la construcción.

El ancho máximo permitido para la excavación es de 50 cm para zanjas ejecutadas manual o mecánicamente. Con estos anchos de excavación se garantiza la posibilidad de lograr una buena compactación del terreno, siendo el ancho con el cual se ha realizado el cómputo de la obra, y por lo tanto lo que se certificará en ese concepto.

Los trabajos se deberán efectuar únicamente en tramos de 100 m de longitud o el equivalente a una cuadra, de manera de no entorpecer el tránsito en el barrio se abrirá sólo un frente de trabajo. El ente ejecutor, previo al inicio de los trabajos, deberá realizar la clausura respectiva de la circulación vehicular de la cuadra a intervenir, con la colocación de un vallado en cada boca calle y la correspondiente señalización nocturna de peligro.

La excavación podrá realizarse con retroexcavadora a la profundidad establecida en el proyecto y el suelo quedará depositado paralelo a la zanja pero sin interrumpir el libre escurrimiento de las aguas pluviales. Fuera de los horarios de trabajo la zanja deberá ser cubierta en su totalidad con entramados de madera para evitar la caída en su interior de las personas que puedan acercarse a ella, utilizando además señales luminosas, cintas demarcadoras y carteles.

Durante la obra el Contratista deberá ejecutar los drenajes y depresiones de la napa freática por bombeo que estime correspondiente de modo de mantener el fondo de la excavación sin agua.

Los métodos que el Contratista utilizase deberán eliminar toda posibilidad de daño, desperfectos y perjuicios directos o indirectos a las edificaciones e instalaciones próximas, de todo lo cual será único responsable.

El costo del bombeo directo para la eliminación subterránea, en el caso en que hubiese que efectuar dicho trabajo, se considerará incluido en el precio unitario de la excavación. De tales circunstancias se dejará debida constancia en actas de acuerdo con la Inspección.

El Contratista deberá someter a aprobación de la Inspección el procedimiento y equipos que adoptará para el abatimiento de la napa freática, lo cual debe realizarse sin el arrastre del material fino. Correrá por cuenta del Contratista el suministro de los equipos y herramientas.

Los entibados de madera se utilizarán en zanjas a partir de profundidades mayores a 2,50 m y los tablestacados metálicos en zanjas que superan la profundidad de 3,20 m.

La Inspección se reserva el derecho de alterar estas condiciones de trabajo, en caso que las características de la obra lo requieran. Los entibados de madera completos o estructuras semejantes deberán tener las dimensiones adecuadas a la naturaleza del terreno, de modo de asegurar la perfecta ejecución de la parte de obra correspondiente.

En caso de emplear tablestacados metálicos serán de sistema adecuado para asegurar la hermeticidad del recinto de trabajo.

El tipo y material de las tablestacas y del equipo de hincas a utilizarse deberá minimizar las vibraciones transmitidas al terreno.

Cualquier tipo de obra de contención ejecutada, costo de provisión, hinca y retiro de tablestacados, apuntalamientos necesarios, costo de materiales perdidos, que no se hubieran podido retirar del terreno y demás costos derivados, se consideran incluidos dentro de las categorías de precios unitarios de excavación especificados en la oferta.

Se determina que la ubicación de las cañerías será de 2,00 m desde línea de edificación municipal, la que previamente podrá ser ajustada por la Inspección en función de hechos existentes.

Cuando en el fondo de zanja se encuentren suelos aptos para compactar, la colocación de la capa de asiento se hará previa compactación especial de los 20 cm superiores del suelo del fondo de la excavación.

Cuando el terreno de apoyo por debajo del fondo de la cañería sea inconsistente y no resulte adecuado para la fundación, a juicio de la Inspección, el Contratista deberá profundizar la excavación hasta donde se le indique y reemplazar el material excavado en exceso por grava de tamaño uniforme (promedio 1 pulgada) colocada en capas, tal que el espesor de las mismas compactadas y terminadas no superen los 15 cm.

La profundidad de la zanja quedará definida por la distancia entre el fondo de la misma (antes de colocar la cama de asiento de 10 cm de espesor) y el nivel del terreno, luego de efectuada la limpieza y el emparejamiento del micro relieve. La profundidad de la zanja para instalar las cañerías será variable.

La tolerancia en la cota de fondo de la zanja para la colocación de cañerías, según el perfil longitudinal, no deberá ser superior a 1 cm en valor absoluto.

Por otra parte, las diferencias de pendientes en los tramos o elementos de cañerías no serán superiores en 5 % de las pendientes previstas en el proyecto. Los controles de las cotas de fondo de la zanja se realizarán en puntos separados como máximo 30 mts.

Toda excavación de cualquier tipo efectuada en exceso por el Contratista con cualquier propósito o razón, sea debida o no a fallas del Contratista, será a expensas del mismo.

• **Medición y pago:** La medición y el pago de la excavación de zanjas se realizará por **metro cúbico (m³)** multiplicando el ancho de zanja indicado, por las profundidades definidas entre el nivel correspondiente al fondo de la zanja terminada (sin la capa inferior de 0,10 m de espesor) y el nivel del terreno luego de efectuada la limpieza y el emparejamiento del microrelieve.

Las mediciones de profundidad se harán cada treinta (30) metros, en los cambios de pendiente del fondo de la zanja y del terreno y en los lugares que fije la Inspección.

Para certificar el zanqueo se deben realizar todos los trabajos de acuerdo a lo descrito en el presente ítem, debiendo haberse completado todas las tareas indicadas previas y posteriores a la ejecución del mismo.

Para un correcto ordenamiento del trabajo y a fin de evitar el deterioro y desmoronamiento de la zanja, no se certificarán tramos de excavación que aventajen en más de 100 metros a las cañerías terminadas, tapadas y aprobadas.

El excedente de suelo que no fuera a utilizarse para el tapado y compactación se deberá retirar y ser transportado según indicaciones de la Inspección.

Está incluido en el costo de este ítem la provisión de todos los materiales, equipos y su mantenimiento, herramientas, mano de obra, señalización, medidas de seguridad, pago de derechos y sellados a Entes Públicos o Privados, así como todo otro insumo o tarea necesaria para llevar a cabo lo establecido y especificado precedentemente, según los planos y pliegos de la presente obra, que no reciba pago directo en otro ítem del contrato.

El adjudicatario realizará todos los trabajos enteros, completos y adecuados a su fin, aunque las especificaciones técnicas y/o planos no lo indiquen en forma explícita, sin que tenga por ello derecho a pago adicional alguno.

2.5.2. Tapado y compactación de zanjas

El presente ítem corresponde a la ejecución del tapado y compactación de zanjas para todas las cañerías colocadas en la red y las conexiones domiciliarias.

Una vez realizada la verificación de la colocación de la cañería por la inspección se procederá inmediatamente al tapado de las zanjas con una primera capa de arena que cubra

el totalmente el caño, hasta 5 cm sobre el extradós del mismo. Sobre esta capa de arena se agregará suelo lo suficientemente molido en capas que no superen los 20 cm, debidamente compactada a los efectos de que no se produzcan intersticios que permitan hundimientos luego de las primeras lluvias. Los primeros 20 cm sobre el extradós serán con suelo sin cascotes ni piedras que puedan dañar las cañerías; y no se aplicarán golpes ni compactaciones bruscas que puedan romper la cañería. Posteriormente a ello se terminará de igual manera el relleno restante y se habilitará la circulación vehicular. La densidad del relleno no será menor al 90 % del ensayo T-180 del suelo de la excavación.

Los equipos mecánicos de compactación podrán ser placa vibratoria o pisón vibro-compactador o similar, de dimensiones, peso y frecuencia vibratoria adecuada al tipo de terreno y de obra. Los equipos deberán ser presentados a la Inspección para su aprobación antes de comenzar los trabajos.

Si luego de terminados los rellenos se produjeran asentamientos de los mismos, la Inspección fijará en cada caso al Contratista, un plazo para completarlos y en caso de incumplimiento se hará pasible de la aplicación de una multa de acuerdo al Pliego de Especificaciones Técnicas Particulares, sin perjuicio del derecho de la Municipalidad de disponer la ejecución de los trabajos necesarios por cuenta del Contratista.

- **Medición y pago:** La medición del ítem se realizará por **metro cúbico (m3)** multiplicando el ancho de zanja indicado, por las profundidades definidas entre la zona de cuna del caño y el nivel del terreno terminado. Las mediciones de profundidad se harán cada treinta (30) metros, en los cambios de pendiente del fondo de la zanja y del terreno y en los lugares que fije la Inspección.

2.5.3. Caños perfilados de PVC 400, 500, 600, 800, 1000 y 1200 mm

Material

El material será cloruro de polivinilo perfilado (diseño de pared estructural con perfiles doble T), apto para uso en desagües pluviales y cloacales y, en general, para transporte de líquidos por gravedad. El fabricante del tubo deberá ser también el fabricante del perfil estructural que conforma la pared del tubo. No se aceptarán productos para los que no exista una responsabilidad integral por la elaboración del mismo.

Deberá satisfacer las Normas DIN 16.961, partes 1 y 2 y ASTM D 1748/97, F 1697 y D 2321; y las normas IRAM concordantes a las anteriores, que establecen dimensiones y características técnicas.

Tramos

Los caños (tubos) tendrán una longitud variable entre 3 y 12 m con tolerancias de $\pm 12\%$, pudiéndose solicitar de longitudes especiales según el caso. No se admitirán cañerías deformadas tanto en su diámetro como en su eje. El material que presentare tales defectos será rechazado y el proveedor deberá proceder a su reposición en forma inmediata.

Para tubos de diámetros mayores o iguales a 1100 mm la rigidez del perfil de la pared deberá ser igual o mayor a 600 mm⁴/mm (Perfil Tipo 3).

Uniones

La unión entre tubos se efectuará por medio de piezas especiales al efecto, provista en la cantidad necesaria con los tubos, aptas para ser soldadas químicamente tal que permitan lograr la estanqueidad y hermeticidad de la cañería colocada sin reducir el diámetro interno en forma importante. Tanto los tubos como las piezas de conexión deberán cumplir con los requisitos especificados en la normas ASTM D 2564 o ASTM D 2855 y las normas IRAM concordantes con las anteriores.

Deficiencias de las Cañerías

Todas las cañerías responderán a las exigencias establecidas en el presente Pliego.

Todas las cañerías, cualquiera fuese el material constitutivo de las mismas, llevarán el correspondiente sello de certificación IRAM. La Inspección requerirá el certificado de fábrica respectivo donde conste la partida de la que proceden.

Si la cañería propuesta por el Oferente no tuviere control de calidad IRAM, la Municipalidad podrá:

- Requerir los resultados de Control de Calidad realizado por el fabricante y/o de las inspecciones realizadas por un Organismo Independiente de Certificación, siguiendo las prescripciones de la Norma EN 29002, a los fines de decidir su aceptación o su rechazo.
- Requerir al Contratista, en caso de aceptar la cañería, la realización de la totalidad de los ensayos previstos en las Normas bajo las cuales fue fabricada, y con las condiciones allí establecidas a su costo en un Laboratorio que designará la Municipalidad. En tal caso, la clase de ensayo y frecuencia respectiva será definida por la Inspección.

Todas las cañerías deberán ser aprobadas por la Inspección antes de ser instaladas.

La aprobación de los caños por parte de la Municipalidad no exime al Contratista de la obligación de efectuar las reparaciones o cambios de los caños y piezas especiales que acusaran fallas o pérdidas al efectuar las pruebas de las cañerías colocadas, corriendo los gastos que ello demandaren por su exclusiva cuenta.

Manipuleo

El manipuleo, carga, descarga y transporte, almacenamiento y estibaje de los caños deberá efectuarse de acuerdo a la norma IRAM 13.445.

Pegamento

El adhesivo a emplear responderá a la Norma IRAM 13.385, siendo provisto junto con la cañería a entregar en cantidad suficiente.

- **Medición y pago:** La medición de la Provisión y Colocación de Tubos de PVC es por **metro lineal (m l)** de cañería colocada y aprobada por la Inspección de Obra, de acuerdo con las especificaciones dadas en los planos de proyecto y las longitudes medidas en obra. El pago se realizará por metro lineal de conducto instalado y aprobado.

Para un correcto ordenamiento del trabajo y a fin de evitar el deterioro y desmoronamiento de la zanja, no se certificarán tramos de excavación que aventaje en más de 100 metros a las cañerías terminadas, tapadas y aprobadas.

Para certificar la Provisión y colocación de tubos de PVC, se deben realizar todos los trabajos de acuerdo a lo descrito en el presente ítem, debiendo haberse completado todas las tareas indicadas previas y posteriores a la ejecución del mismo.

Está incluido en el costo de este ítem la provisión de todos los materiales, equipos y su mantenimiento, herramientas, mano de obra, señalización, medidas de seguridad, pago de derechos y sellados a Entes Públicos o Privados, así como todo otro insumo o tarea necesaria para llevar a cabo lo establecido y especificado precedentemente, según los planos y pliegos de la presente obra, que no reciba pago directo en otro ítem del contrato.

El adjudicatario realizará todos los trabajos enteros, completos y adecuados a su fin, aunque las especificaciones técnicas y/o planos no lo indiquen en forma explícita, sin que tenga por ello derecho a pago adicional alguno.

2.5.4. Caños de Hormigón 400, 500, 600, 800, 1000 y 1200 mm

La Contratista proveerá la cañería de Hormigón Armado para conducciones sin presión interna, completa, de conformidad con la Norma Iram 11503-86/Clase III, "Caños de hormigón armado sin pre-compresión para desagües", y restante documentación contractual. La Contratista deberá presentar una Declaración certificando que los caños y juntas suministrados cumplen con los estándares de calidad requeridos.

Todos los caños podrán ser inspeccionados en Fábrica de acuerdo con las disposiciones de las normas de aplicación y requisitos establecidos en la presente especificación. La Contratista notificará a la Inspección por escrito la fecha de comienzo de su fabricación, por lo menos 15 (quince) días antes del comienzo de cualquier etapa de fabricación del caño, excepto que suministre este último con sello de conformidad IRAM y que el comienzo de la fabricación sea anterior a la fecha del Contrato. Durante la fabricación de los caños, la Inspección tendrá acceso a todas las áreas donde se realice dicha fabricación, y se le

permitirá realizar todas las inspecciones que sean necesarias para verificar el cumplimiento de las Especificaciones.

Se realizarán ensayos de los caños de hormigón armado. La Inspección seleccionará las muestras y elegirá el laboratorio. Todas las pruebas serán realizadas conforme a la Norma IRAM 11503/1 986.

Prueba de Absorción: La prueba de absorción podrá ser realizada para determinar la cantidad de humedad absorbida por el hormigón.

Prueba de resistencia de Tres Aristas: La prueba de resistencia de tres aristas podrá ser realizada para determinar la resistencia del caño y la carga que podrá ser soportada por la misma.

Las uniones de caños serán de espiga y enchufe con aro de caucho según Norma IRAM 11503/1986. Las juntas deberán ser herméticas y a prueba de raíces de acuerdo con los requisitos de ASTM C-443. Las juntas tendrán centraje propio y cuando la junta fuese hecha adecuadamente, el aro de caucho deberá quedar uniformemente aprisionado entre la espiga y el enchufe.

La instalación se ajustará a los requisitos aplicables de las presentes especificaciones técnicas, a las instrucciones suministradas por el fabricante de caños, y a las indicaciones de la Inspección.

Los aros de caucho responderán a la Norma IRAM 113047/1974. Sin desmedro de las Normas citadas, serán de aplicación en lo que corresponda las Normas IRAM del Vocabulario 91.100.30-30; "Caños" y del Vocabulario 91.100.30-10: "Hormigón" del Catálogo IRAM 2001, como asimismo toda otra Norma- sea nacional o internacional - que disponga la inspección de Obra.

• **Medición y pago:** La medición de la Provisión y Colocación de caños de hormigón armado es por **metro lineal (m l)** de cañería colocada y aprobada por la Inspección de Obra, de acuerdo con las especificaciones dadas en los planos de proyecto y las longitudes medidas en obra.

El pago se realizará por metro lineal de conducto instalado y aprobado.

Para certificar la Provisión y colocación de caños de hormigón armado, se deben realizar todos los trabajos de acuerdo a lo descrito en el presente ítem, debiendo haberse completado todas las tareas indicadas previas y posteriores a la ejecución del mismo.

Esta incluido en el costo de este ítem la provisión de todos los materiales, equipos y su mantenimiento, herramientas, mano de obra, señalización, medidas de seguridad, pago de derechos y sellados a Entes Públicos o Privados, así como todo otro insumo o tarea necesaria para llevar a cabo lo establecido y especificado precedentemente, según los planos y pliegos de la presente obra, que no reciba pago directo en otro ítem del contrato.

El adjudicatario realizará todos los trabajos enteros, completos y adecuados a su fin, aunque las especificaciones técnicas y/o planos no lo indiquen en forma explícita, sin que tenga por ello derecho a pago adicional alguno.

2.6. Cámaras de Inspección y Sumideros

2.6.1. Ejecución de cámaras de inspección - incluye marcos y tapas Ejecución de sumideros tipo 1 - tipo 2 - tipo 3

Se construirán en un todo de acuerdo con los planos respectivos.

Los paramentos de hormigón deberán quedar lisos, sin huecos, protuberancias o fallas. Las deficiencias que se notaren deberán subsanarlas el Contratista a satisfacción de la Inspección, la que podrá exigirle la ejecución de un enlucido con mortero. Asimismo, los paramentos de mampostería irán revocados interiormente con mortero MI de 0,015 m de espesor mínimo.

Los marcos y las grapas para escalones, si fuera el caso, serán colocados por personal especializado de modo de asegurar su completa inmovilidad.

Los marcos, tapas y rejas para cámaras, bocas y sumideros, así como materiales metálicos suplementarios, podrán ser de hierro fundido gris o hierro fundido dúctil, con las condiciones que para uno de ellos se establecen seguidamente:

- Elementos de Hierro Fundido Gris (Grafito Laminar).
- Deberán estar libres de rebabas y perfectamente limpias.
- Se verificarán a fin de verificar que no presenten grietas, fisuras, desigualdades, incrustaciones o escorias, sopladuras, porosidades o cualquier otro defecto.
- La fundición a emplear será de calidad no inferior a la figura 16 de la Norma IRAM 556/1951 NIO y complementarias. Los ensayos deberán realizarse de acuerdo a las Normas IRAM 510/1982 e IRAM-IAS 500-20/1976 y 500-102-1/1987, sin desmedro de la aplicación, cuando corresponda, de las Normas IRAM del Vocabulario 77.0.40-99: "Otros Métodos de Ensayos e Metales", del Catálogo IRAM 2001.
- Llevarán un recubrimiento asfáltico que responderá a las siguientes especificaciones:
La pintura será de base asfáltica, estará diluida con solventes apropiados para producir un líquido que pueda aplicarse en frío a pincel o soplete, poseerá buenas propiedades de nivelación, no producirá burbujas durante su aplicación, será homogénea y libre de cualquier producto que altere las características del agua potable. Responderá a las siguientes exigencias:

- Punto de inflamación (Norma IRAM-IAP A 6551/1974).....	°C	Mín. 40
- Agua (Norma IRAM 6551-IAP A 6551/1976)	g%g	Máx. 0.5 %
- Cenizas.....	%g	Máx. 0.5 %
- Tiempo de secado (Norma IRAM 1228/1991)	hs	Máx. 3
- Asentamiento.....	Máx.	1.5 : 1

(relación de volátil en la mitad superior, a volátil en la mitad inferior, después de dejar en reposo 5 hs)

Esmalte a aplicar en caliente a base de asfalto

No contendrá productos derivados de la hulla y estará mezclado con material inerte. será homogéneo, no formará espuma al ser aplicado y cumplirá con los siguientes requisitos:

		Máx.	Mín.
Punto de ablandamiento (IRAM 115/1959 NIO)	°C	95	120
Material inerte (cenizas)	g% g	20	35
Peso específico a 25 °C	t/m3	1.15	1.25
Punto de inflamación Cleveland (IRAM-IAP A 6555/1974)	°C	230	-----
Penetración (IRAM 6576)	%	5	10
A 45 °C - 50 g - 5 seg.		15	35
Absorción de agua - 35 semanas	g% g	-----	1.50

Ejecución del revestimiento

La pintura de imprimación podrá ser aplicada a pincel o a soplete sobre superficie limpia y seca.

Entre la aplicación de la imprimación y la del esmalte, no deberá transcurrir un lapso mayor que el indicado por el fabricante de los productos.

Éste deberá indicar, además, temperatura de calentamiento del esmalte y aplicación del mismo, rango de temperaturas dentro del cual puede calentarse el producto sin que sufra alteración y tiempo durante el cual puede permanecer a esas temperaturas.

La tolerancia en el peso que se admitirá con respecto a un peso específico de la fundición de 7800 Kg/m3 será del 7% (siete por ciento) en más o en menos.

Antes de su instalación los marcos, tapas y rejas deberán ser aprobadas por la Inspección. Previamente, la misma podrá exigir se verifiquen las condiciones especificadas en un laboratorio a designar por la Municipalidad de Pérez.

Los gastos que ello origine correrán por cuenta del Contratista y se considerarán incluidos en los precios de los ítems respectivos.

Diseño de las tapas

Sección neta mínima - para acceso del hombre - de 600 milímetros de diámetro.

Orificios de ventilación con una superficie mínima de 85 centímetros cuadrados.

Altura mínima del marco = 100 milímetros.

Apertura articulada.

Elemento de Hierro Fundido Dúctil (Grafito Esferoidal)

Se ajustarán a la Norma Europea EN 124-1994 aprobada por el Comité Europeo de Normalización. Responderán en un todo a la clasificación D-400.

El diseño de las tapas cumplirá las condiciones establecidas para las tapas de hierro fundido gris, en el Apartado anterior.

Antes de su instalación, los marcos, tapas, rejas y demás accesorios deberán ser aprobados por la Inspección.

Grapas para Escalones

Las grapas para escalones se construirán con barras de acero de alto límite de fluencia de 25 mm de diámetro, dobladas en forma tal que presenten un ancho mínimo de 0,30 m y sobresalgan por lo menos 0,10 m con respecto al paramento. Las ramas que penetren en los muros tendrán 0,30 m de longitud total mínima.

Una vez preparadas, se las someterá a un proceso de zincado por inmersión en un baño de zinc fundido. La densidad del zincado no será menor de 600 gramos / metro cuadrado y deberá estar uniformemente distribuido en la superficie de las grapas.

La Inspección podrá requerir al Contratista, la verificación del zincado en un Laboratorio a designar por la Municipalidad de Pérez. Los gastos que ello originen no recibirán pago directo alguno y se considerarán incluidos en los precios unitarios del ítem respectivo.

Bulones de Anclaje

Serán fabricados y cumplirán con SSPWC y subsecciones 206-1.4.1. y 209-2.2. Asimismo, los bulones cumplirán con ASTM A307 grado A, su fabricación con ASTM A36 y los elementos de acero inoxidable con ASTM A320, tipo 301, 316.

Los bulones de anclaje para equipos serán de acero inoxidable según norma AISI 316 con tuercas planas.

Donde se indiquen anclajes tipo expandido serán de acero inoxidable según norma AISI 316. Los anclajes no empotrados o sumergidos serán de acero inoxidable 316.

Bulones y tuercas

Cuando no estén enterrados ni sumergidos y salvo que se indique lo contrario, los bulones y las tuercas serán de acero galvanizado.

El acero, salvo indicación en contrario, responderá a ASTM A307 grado A ó B y las partes roscadas a ASTM A36.

A menos que se indique lo contrario, los bulones, bulones de anclaje, tuercas y arandelas que queden sumergidas o enterrados o incluidos en estructuras hidráulicas, serán de Acero Inoxidable según Norma AISI 316.

• **Medición y pago:** La medición y el pago de la ejecución de Cámaras de H^ºA^º es por **unidad (U)** de Cámara ejecutada y aprobada por la Inspección de Obra, de acuerdo con las especificaciones dadas en los planos de proyecto ejecutivo y las longitudes medidas en obra.

Para certificar la ejecución de las Cámaras de H^ºA^º, se deben realizar todos los trabajos de acuerdo a lo descrito en el presente ítem, debiendo haberse completado todas las tareas indicadas previas y posteriores a la ejecución del mismo.

Está incluido en el costo de este ítem la provisión de todos los materiales, equipos y su mantenimiento, herramientas, mano de obra, señalización, medidas de seguridad, pago de derechos y sellados a Entes Públicos o Privados, así como todo otro insumo o tarea necesaria para llevar a cabo lo establecido y especificado precedentemente, según los planos y pliegos de la presente obra, que no reciba pago directo en otro ítem del contrato.

El adjudicatario realizará todos los trabajos enteros, completos y adecuados a su fin, aunque las especificaciones técnicas y/o planos no lo indiquen en forma explícita, sin que tenga por ello derecho a pago adicional alguno.

1. Tareas Previas

1.1. Apertura de calles

Se designará así al trabajo de remoción, levantamiento, carga y transporte de los suelos de todo tipo, incluso materiales cualquiera sea su índole que al momento de licitarse los trabajos se hallen situados dentro de la zona de obras y de proyecto, y ubicados en la superficie de terreno natural o bajo la misma, incorporados en el espesor del manto que resulte necesario remover para la total y correcta ejecución del proyecto que se licita, y en un todo de acuerdo con los planos que conforman el mismo.

Comprenden dichos trabajos: El replanteo previo al comienzo de las obras de la planialtimetría del área, su amojonamiento y documentación gráfica correspondiente, la limpieza previa del terreno en el ancho y longitud de proyecto, remoción y levantamiento de estructuras existentes, y la remoción y levantamiento de suelos de cualquier tipo.

La presencia de agua durante las tareas de excavación, cualquiera sea su origen y causa, deberá ser eliminada por el Contratista mediante procedimiento adecuado, el cual deberá ser sometido a consideración de la Inspección de Obra.

El equipo a utilizar será el más apropiado a juicio del Contratista y aprobado por la Inspección.

El Contratista está obligado a recabar toda la información previa respecto a la existencia de instalaciones de cualquier tipo a fin de tomar las previsiones del caso.

Los trabajos de achique, tablestacados, defensas, etc., que resulten necesarios realizar a juicio de la Inspección, estarán incluidos en el precio unitario de este ítem.

- **Medición y pago:** Todos los trabajos enunciados en el punto anterior estarán incluidos en el precio unitario cotizado. Este ítem se pagará por **metro cuadrado (m²)** de áreas terminadas y aprobadas por la Inspección de Obra.

1.2. Preparación del terreno - Compactación de subrasante

Este trabajo consiste en el escarificado del terreno natural en el ancho de proyecto en una profundidad de 0,20 m. Posteriormente se procederá a efectuar la compactación, previo regado, alcanzando la misma un 95% de la densidad correspondiente a la humedad óptima obtenida para dicho suelo con el ensayo *Proctor Standard*. Con el objeto de efectuar los controles de compactación se tomarán densidades a razón de una cada 300 m², como mínimo, pudiendo aumentar el número de ensayos de densidad si así lo considera necesario la Inspección de Obra. En caso de que las mismas no sean aprobadas por la Inspección se repetirán las acciones hasta lograr el porcentaje de compactación requerido. El equipo a utilizar para la compactación será el que el Contratista considere apropiado para obtener las densidades requeridas previa aprobación por parte de la Inspección. Todos los ensayos y equipos necesarios para el control de compactación serán por cuenta y cargo del Contratista.

- **Medición y pago:** Todos los trabajos enunciados en el punto anterior estarán incluidos en el precio unitario cotizado. Este ítem se pagará por **metro cuadrado (m²)** de subrasante compactada y aprobada por la Inspección de Obra.

2. Calzadas

2.1. Entoscado

Este trabajo consistirá en la formación de bases o sub-bases de tosca utilizando materiales aptos para tal fin en un todo de acuerdo con estas especificaciones, con lo indicado en los planos de proyecto y con lo ordenado por la Inspección de Obra.

La identificación de los yacimientos de suelos deberá ser realizada por los oferentes en la etapa de estudio y preparación de la oferta.

El Contratista deberá presentar el acuerdo y conformidad del propietario del suelo correspondiente al sitio de emplazamiento del yacimiento que propone utilizar.

Todo relleno o terraplenamiento se hará exclusivamente con materiales aptos para tal fin.

En términos generales el material de rellenos deberá ser homogéneo y de bajo índice de plasticidad, según lo especificado en el Pliego de Especificaciones Técnicas Particulares y planos.

En ningún caso se admitirá para rellenos tierra vegetal, de alto límite de plasticidad o de contenido de materiales no áridos o extraños.

Para todos los casos, el Contratista deberá solicitar a la Inspección la aceptación del suelo a utilizar, estando además comprometido a retirar, por su cuenta y costeo, el suelo no apto y/o rechazado.

La capas a compactar no excederán los 20 cm de espesor de suelo suelto y no se comenzará la compactación de la siguiente capa hasta no contar con la aprobación de la capa inmediata anterior por parte de la Inspección de Obra que el Contratista esta obligado a solicitar.

La compactación del suelo se efectuará por medios mecánicos, en forma sistemática y de manera que permita un control eficiente.

El suelo compactado tendrá la necesaria humedad para asegurar la densidad máxima de compactación, conforme a ensayos Proctor que la Inspección de Obra solicitará al Contratista, a razón de una cada 300 m² como mínimo, pudiendo aumentar el número de ensayos de densidad si así lo considera necesario. Todos los ensayos y equipos necesarios para el control de compactación serán por cuenta y cargo del Contratista.

La Inspección podrá exigir que se retire del terraplén todo volumen de suelo con humedad excesiva y se la reemplace con material apto. Esta sustitución será por cuenta exclusiva del Contratista y, por consiguiente, el trabajo no será medido ni pagado.

Cuando el suelo se halle en forma de bloques o terrones se lo desmenuzará antes de incorporarlo en el terraplén.

Cuando el contenido de humedad natural en el suelo se halle por debajo del límite inferior establecido deberá agregársele la cantidad de agua necesaria para lograr un contenido de humedad entre los límites especificados.

El equipo de compactación será del tipo adecuado para cada clase de suelo a compactar y deberá ejercer la presión necesaria para obtener las densidades fijadas.

El riego de protección de toda capa terminada será efectuado con una emulsión asfáltica a razón de 1 l/m². El tipo de emulsión y su calidad deberá ser aprobado por la Inspección de Obra.

- **Medición y pago:** Todos los trabajos enunciados en el punto anterior estarán incluidos en el precio unitario cotizado. Este ítem se pagará por **metro cuadrado (m²)** de paquete estructural terminado y aprobado y en los espesores de proyecto.

2.2. Suelo - cemento

Los trabajos consisten en la ejecución de una base formada por suelo y cemento portland, conforme a detalles y disposiciones indicadas en los planos.

2.2.1. Materiales

Podrá emplearse cualesquiera de los tipos de cemento portland normales aprobados según Normas IRAM.

El agua deberá estar libre de cantidades perjudiciales de álcalis, ácidos o materias orgánicas o cualquier otro agente contaminante; el agua potable se considera satisfactoria como índice de referencia.

El suelo a emplear será el especificado como apto para ejecución de terraplenes.

Las cantidades exactas de cemento portland y agua a agregar, la densidad a la cual la mezcla debe compactarse, los espesores y el porcentaje de contenido de cemento se ajustarán a lo indicado en los planos.

2.2.2. Ejecución

Los suelos que se utilicen para la construcción de bases o sub-bases con suelo cemento deberán ser preparados en planta o sobre la superficie a recubrir según sea el proceso constructivo.

De acuerdo con el volumen de suelo a mezclar, se determinará la cantidad de cemento a utilizar.

La mezcla de los materiales podrá efectuarse en planta central o por mezcla en tránsito.

La compactación se iniciará inmediatamente después de la distribución del material. No se admitirá el uso de equipo de compactación vibratorio.

El proceso de compactación deberá terminar como máximo dentro de las 4 horas posteriores a la finalización del mezclado.

La densidad de la base será como mínimo el 100% de la densidad obtenida por medio del Ensayo de la Norma V.N-E-19-66.

El curado se efectuará manteniendo húmeda la superficie por medio de riegos de agua durante los primeros días, por un lapso que asegure la hidratación del cemento, sin producción de fisuras o grietas.

Cada vez que se interrumpan las tareas, se efectuará un corte vertical en los extremos de la base o sub-base terminada de modo que no quede material suelto o mal compactado. El material retirado no recibirá pago alguno.

No se permitirá la circulación sobre las partes terminadas hasta que la mezcla haya endurecido suficientemente, apreciación que está reservada a juicio exclusivo de la Inspección de Obra y en ningún caso antes de los 7 días a partir del comienzo del curado.

2.2.3. Condiciones para la recepción

Compactación: El control de compactación se efectuará a razón de un ensayo por cada 200 m² de base o sub-base.

En cada una de las capas deberá obtenerse por compactación en la forma indicada, un peso específico de material seco no inferior al máximo determinado mediante el ensayo descrito en la Norma V.N-E-19-66 ("Compactación de mezclas de suelo cemento y suelo cal").

Lisura: La Lisura superficial se controlará en los lugares que la Inspección de Obra lo juzgue conveniente, a tal fin usará una regla de 3 m de largo que se colocará paralelamente al eje del tramo y transversalmente al mismo, en ningún lugar se admitirán depresiones de más de 5mm.

Ancho: No se admitirá ninguna sección de la base cuyo ancho no alcance la dimensión indicada en los planos.

Espesor: En los lugares que la Inspección lo estime conveniente, como mínimo donde se determine el peso específico aparente, se medirá el espesor de la capa. No se admitirá en ningún caso que el espesor sea inferior al indicado en los planos.

Los defectos que exceden las tolerancias indicadas en cuanto a compactación, perfil transversal, lisura y espesor se corregirán demoliendo la sección defectuosa y reconstruyéndola con el mismo tipo de mezcla, a exclusivo costo de la Contratista.

- **Medición y pago:** Todos los trabajos enunciados en el punto anterior estarán incluidos en el precio unitario cotizado. Este ítem se pagará por **metro cuadrado (m²)** de paquete estructural terminado y aprobado y en los espesores y anchos de proyecto.

El precio será compensación total por la preparación de la superficie a recubrir, provisión, carga, descarga y acopio del suelo, escarificado y pulverización del suelo, distribución y mezcla de los materiales, provisión, carga, transporte, descarga y acopio del cemento, derechos de extracción, provisión, bombeo, transporte y distribución del agua, humedecimiento, perfilado y compactación de la mezcla, corrección de los defectos constructivos; ensayos de densidad, terminación y curado de la mezcla;

acondicionamiento, señalización y conservación de los desvíos y banquetas durante la construcción de las obras y por todo otro trabajo y herramientas necesarios para ejecución de los trabajos especificados.



2.3. Suelo - cal

Este trabajo consistirá en el tratamiento con cal de los suelos en el espesor indicado en los planos del proyecto.

El mismo comprende las operaciones de pulverización, adición de cal, mezclado, riego y compactación del material mezclado a la densidad requerida.

2.3.1. Materiales y equipos

La cal debe ser hidráulica hidratada y deberá responder a los requerimientos de "Cal Hidráulica Hidratada" que se especifican en la Norma IRAM 1508.

El agua usada para el mezclado de curado debe ser razonablemente limpia, no contendrá materias nocivas, como ser: azúcares, sustancias húmicas, aceites, sales, álcalis, y cualquier otra reconocida como tal; el contenido de sulfatos, expresado en anhídrido sulfúrico, será como máximo de un gramo por litro.

El agua potable podrá ser utilizada sin ensayos previos.

El suelo deberá ser el suelo seleccionado que se indique en los planos.

La cal se incorporará en la proporción indicada en los planos.

El equipo requerido deberá reunir todos los elementos para completar los trabajos aquí especificados, deberá estar en la obra aprobado por la Inspección de Obra antes del comienzo de las operaciones constructivas.

2.3.2. Método Constructivo

El propósito primordial de esta especificación es asegurar una capa completa de material tratado conteniendo una mezcla uniforme de cal, libre de áreas segregadas o sueltas, de densidad y contenido de humedad uniforme, homogénea en todo su espesor y ancho, y con una superficie apta para colocar las capas subsiguientes. Será responsabilidad del Contratista regular la secuencia de su trabajo, aplicar la cantidad de cal indicada en los planos de proyecto, conservar adecuadamente las secciones de trabajo ya ejecutadas, y rehacer las capas cuando sea necesario para alcanzar los requerimientos expresados previamente.

El Contratista deberá hacer ensayos preliminares de densidad y tener en cuenta la reducción de la misma en suelos de alta plasticidad cuando se le agrega cal, que ocasiona un aumento en el espesor de la capa tratada.

Una vez que el suelo ha sido conformado la capa de ser tratada será parcialmente pulverizada.

Todos los materiales perjudiciales como tocones, raíces, tepes, etc., y agregados mayores de 10 cm deberán ser eliminados.

Los equipos para este trabajo pueden consistir en escarificador, rastra de discos y/o mezcladora rotativa. Pueden ser usados otros equipos capaces de producir los resultados deseados, previa aprobación de la Inspección de Obra.

La cal hidratada será distribuida sólo en aquellas áreas donde las operaciones de mezclado inicial se puedan completar durante la misma jornada de trabajo. La aplicación y la mezcla de la cal con el suelo será realizada por el método de "Aplicación en Seco".

La compactación de suelo-cal debe comenzar inmediatamente después del mezclado final, a menos que la Inspección de Obra apruebe lo contrario.

Se deberá conservar y mantener la capa ejecutada mediante riegos periódicos de agua, con la finalidad de evitar el secado de la misma, hasta que sea cubierta con material que constituirá la base o sub-base.

Al completar los trabajos de cada tramo, se confeccionará la junta de construcción, cortando los bordes de la capa construida a fin de que aparezca una superficie vertical nítida, libre de material que no este fuertemente adherido.

2.3.3. Condiciones para la recepción

Para el control del grado de compactación de cada capa de suelo-cal, se determinará la densidad de compactación, efectuando ensayos a razón de, por lo menos, uno cada 300 m². En cada una de las capas deberá obtenerse, por compactación, en la forma indicada, un peso específico aparente del material seco, no inferior al máximo determinado mediante el ensayo descrito en la Norma de Ensayo de DNV “Compactación de mezclas de suelo cal y suelo cemento”.

Este ensayo deberá realizarse con muestras extraídas del suelo en el momento de realizarse la compactación.

El espesor de la capa tratada con cal debe determinarse mediante perforaciones realizadas a intervalos tales que cada ensayo sea representativo de no más de 300 m² de superficie.

El espesor promedio de cada sección de capa tratada con cal construido en un día debe ser por lo menos igual al espesor indicado en los planos.

En caso que los ensayos de densidad indiquen que no se ha alcanzado la densidad solicitada se delimitará el área y la misma será reconstruida por el Contratista sin recibir pago alguno por ese concepto.

Todos los elementos y equipos y ensayos necesarios para controlar la densidad alcanzada serán por cuenta y cargo de la empresa Contratista.

• **Medición y pago:** Todos los trabajos enunciados en el punto anterior estarán incluidos en el precio unitario cotizado. Este ítem se pagará por **metro cuadrado (m²)** de paquete estructural terminado y aprobado, y en los espesores y anchos de proyecto.

El precio será compensación total por la preparación de la superficie a recubrir, provisión, carga, descarga y acopio del suelo, escarificado y pulverización del suelo, distribución y mezcla de los materiales, provisión, carga, transporte, descarga y acopio de la cal, derechos de extracción, provisión, bombeo, transporte y distribución del agua, humedecimiento, perfilado y compactación de la mezcla, corrección de los defectos constructivos; ensayos de densidad, terminación y curado de la mezcla; acondicionamiento, señalización y conservación de los desvíos y banquetas durante la construcción de las obras y por todo otro trabajo y herramientas necesarios para ejecución de los trabajos especificados.

2.4. Base granular

Consiste en la ejecución de una base del espesor y ancho consignado en los planos de proyecto con estabilizado granular, mediante mezcla de agregados pétreos, agua y eventualmente cal y/o suelo.

2.4.1. Materiales y equipos

Se define como agregado pétreo a aquellos materiales granulares obtenidos por zarandeo directamente aprovechables, como así también los obtenidos por trituración de fragmentos de macizos rocosos y/o gravas de dimensiones superiores a los 38 mm.

El suelo, en caso de ser necesario, será seleccionado y no contendrá materia orgánica. El porcentaje en que intervenga, su granulometría y constantes físicas deberán permitir satisfacer las exigencias de calidad de la mezcla solicitadas en el proyecto.

Cuando las características del suelo no respondan a lo antedicho podrá mejorar sus condiciones tratándolo con cal a su exclusivo costo.

Cuando el Contratista opte por la incorporación de cal, el agua que se utilice no contendrá sustancias que modifiquen el proceso normal de reacción de la cal.

El Contratista deberá presentar para su aprobación la fórmula de obra la que deberá estar fundamentada mediante ensayos, incluyendo las tolerancias granulométricas de cada tamiz para el control de calidad y el proceso constructivo.

El estabilizado granular deberá ser elaborado en planta y deberá ser densificado mediante utilización de compactadores autopropulsados.

Después de concluido el proceso constructivo y previo a la ejecución de los topográficos y de densidad se deberá efectuar la imprimación, luego de lo cual, en un plazo de 10 días, se deberá colocar la carpeta asfáltica, no permitiéndose el tránsito durante ese lapso.

Las tomas de muestras y ensayos para control de densidades se harán cada 100 metros. Los gastos que ello demande estarán a cargo de la Contratista.

- **Medición y pago:** La base granular se medirá en **metros cuadrados (m²)** y la superficie se calculará multiplicando el ancho teórico por la longitud realmente ejecutada en el espesor de proyecto.

El trabajo medido en la forma especificada se pagará al precio unitario cotizado por los metros cuadrados (m²) aprobados.

El precio será compensación total por la preparación de la superficie a recubrir, provisión, carga, descarga y acopio del suelo, derechos de extracción y explotación, preparación del estabilizado en planta, distribución y mezcla de los materiales, provisión, bombeo, transporte y distribución del agua, humedecimiento, perfilado y compactación de la mezcla, corrección de los defectos constructivos; ensayos de densidad, terminación y curado de la mezcla; acondicionamiento, señalización y conservación de los desvíos y banquetas durante la construcción de las obras y por todo otro trabajo y herramientas necesarios para ejecución de los trabajos especificados.

2.5. Enripiado

Las presentes especificaciones reglamentan la ejecución de la capa de ripio, o de ripio y suelo, distribuida y perfilada, del tipo y diámetros indicados en los planos de proyecto y en las Especificaciones Técnicas Particulares de la obra.

Para lo que no está contemplado ni modificado por estas especificaciones tiene validez lo establecido en las especificaciones y normas de la Dirección Nacional de Vialidad.

El procedimiento a ejecutar comprende las siguientes operaciones:

- a) Acondicionamiento y compactación de la subrasante: La misma será abovedada de acuerdo a los planos o a las órdenes de la Inspección. Se deberán eliminar todas las irregularidades a fin de lograr un enripiado de espesor uniforme.
- b) El ripio o mezcla de ripio y suelo destinado a la formación del enripiado deberá responder a las siguientes exigencias de granulometría y plasticidad:

Pasa tamiz	%
1" (25 mm)	100
Nº4	50-90
Nº 40 (420 µ)	20-50
Nº 200 (74 µ)	10-25

Tabla 2

Índice de plasticidad % de 5 a 10

Límite líquido % Menor de 35

- c) Provisión, colocación, distribución, compactación y perfilado de una capa de ripio en los espesores de proyecto, o de la mezcla de ambos en caso de corresponder.
- d) Librado al tránsito.

La medición y control de espesores se efectuará cada 50m una vez efectuada la tarea de compactación. A esos fines se extraerán 3 probetas, una en el centro y dos a cada lado, no aceptándose valores que difieran en más del 5% del espesor teórico.

El equipamiento para la ejecución de las tareas enunciadas será provisto por el Contratista, previa conformidad de la Inspección de Obra.

- **Medición y pago:** El enripiado se medirá en **metros cuadrados (m²)** y la superficie se calculará multiplicando el ancho teórico por la longitud realmente ejecutada en el espesor de proyecto. El precio será compensación total por la ejecución de las tareas enunciadas anteriormente.

2.6. Empedrado tipo entrerriano o misionero

Las presentes especificaciones reglamentan la ejecución de la capa de rodamiento con materiales pétreo cuyas características técnicas serán las que especifiquen los planos de proyecto o las Especificaciones Técnicas Particulares de la obra.

El procedimiento a ejecutar comprende las siguientes operaciones:

- a) Acondicionamiento de la superficie a cubrir, incluye ejecución de cama de arena en caso de ser necesario,
- b) Provisión y colocación del material pétreo en la forma que especifiquen los plano de manera de garantizar una superficie lisa y transitable y
- c) Librado al tránsito.

El equipamiento para la ejecución de las tareas enunciadas será provisto por el Contratista, previa conformidad de la Inspección de Obra.

- **Medición y pago:** El enripiado se medirá en **metros cuadrados (m²)** y la superficie se calculará multiplicando el ancho teórico por la longitud realmente ejecutada. El precio será compensación total por la ejecución de las tareas enunciadas anteriormente.

2.7. Carpeta de concreto asfáltico

Las presentes especificaciones reglamentan la ejecución de capas de mezclas bituminosas, elaboradas, distribuidas y compactadas en caliente, del tipo y dimensiones indicadas en los planos de proyecto y en las especificaciones particulares de la obra.

Para lo que no está contemplado ni modificado por estas especificaciones, tiene validez lo establecido en las especificaciones y normas de la Dirección Nacional de Vialidad.

El procedimiento a ejecutar comprende las siguientes operaciones:

- a) Acondicionamiento de la superficie a cubrir,
- b) Aplicación de riego de liga de material bituminoso,
- c) Provisión, distribución y colocación de mezcla bituminosa en caliente,
- d) Compactación de la mezcla distribuida y
- e) Librado al tránsito.

Ninguna mezcla bituminosa será distribuida cuando la temperatura ambiente sea de 8°C y en descenso.

Antes de iniciar el acopio de los materiales, el Contratista deberá solicitar a la Inspección de Obra la aprobación de la "**Fórmula para la mezcla**", adjuntando los resultados de los ensayos de laboratorio realizados, los cuales deberán cumplir con los valores exigidos. Asimismo, acompañará muestras de los materiales a utilizar consignando su procedencia y la conformidad de los propietarios de los yacimientos en caso de corresponder.

La Inspección aprobará la fórmula o hará las observaciones que considere necesarias. No se permitirá la colocación del Concreto Asfáltico hasta no haberse aprobado la dosificación en forma definitiva. El ligante bituminoso para la mezcla será un cemento asfáltico que indique las Especificaciones Técnicas Particulares y cumplirá con las exigencias de la Normas IRAM 6604.

La dosificación de Concreto Asfáltico deberá realizarse dentro de lo prescripto por el *Método Marshall* (ASTM D-1559), compactando las probetas con 75 golpes de pisón por cara a la temperatura que corresponda a una viscosidad del ligante comprendida entre 2.0 y 3.0 poises.

En la fórmula presentada por el Contratista deberá constar:

- Criterio de dosificación empleado
- Tipo de cemento asfáltico, su penetración, punto de ablandamiento e índice de penetración, indicando su fabricante, procedencia y origen.
- Granulometría parcial de los agregados inertes con su retención y paso por los tamices que indiquen las especificaciones complementarias.
- Granulometría cien por cien (100%) de inerte resultante de la dosificación propuesta.
- Desgaste "Los Angeles" del agregado propuesto.
- Peso específico de los agregados y del filler
- Concentración crítica del filler (Cs)

- Valores individuales y promedio de peso específico, fluencia, estabilidad residual (determinados mediante saturación por vacíos, método Rice), vacíos de agregado mineral ocupados por el material bituminoso, relación betún-vacíos, relación estabilidad/fluencia logrados en la serie de probetas *Marshall* elaboradas y las curvas correspondientes que determinaron el valor óptimo del betún propuesto en la fórmula.
- Valor de concentración crítica “Cs” de la fracción que pasa tamiz 74 micrones (Nº200) de la mezcla cien por cien (100%) inertes.
- Relación entre valores de concentración de filler en volumen en el complejo Filler-Betún, considerando como filler a la fracción que pasa tamiz de 74 micrones (Nº200) de mezcla de inertes y su valor de concentración crítica.
- Para el valor óptimo de betún propuesto se indicará el índice de compactabilidad de la mezcla.
- Estabilidad residual *Marshall* luego de 24 horas de inmersión en agua a 60°C para el óptimo de betún propuesto y 0,5% en exceso y defecto.
- Para el porcentaje óptimo de betún propuesto, el Contratista deberá proporcionar un gráfico donde se indique en escala logarítmica en abscisas, el número de golpes *Marshall* por cara y, en ordenadas en escala aritmética los valores de estabilidad y densidad *Marshall*.

La composición de la mezcla de acuerdo la dosificación presentada por el Contratista deberá cumplir las exigencias que se detallan a continuación:

- **Fluencia:** 2,0 mm a 4,5 mm
- **Vacíos**
 Para base de concreto asfáltico entre 4% y 7%
 Para carpeta de concreto asfáltico entre 3% y 5%
 Para carpeta de concreto asfáltico en zonas frías..... entre 2% y 4%
- **Relación betún-vacíos**
 Para base de concreto asfáltico entre 65% y 75%
 Para carpeta de concreto asfáltico entre 70% y 80%
- **Relación C/Cs**
 Para base y carpeta: menor o igual a 1
 Siendo:
C: Concentración en volumen de filler en el sistema filler-betún (Se considera filler a la fracción de mezcla de áridos que pasa tamiz IRAM Nº200).
Cs: Concentración crítica de filler
- **Estabilidad**
 Para base de concreto asfáltico 600 kg
 Para carpeta de concreto asfáltico 800 kg
- **Estabilidad residual**
 Para bases y carpeta de concreto asfáltico se deberá cumplir la exigencia establecida en la Norma de Ensayo VN-E-32-67 “Pérdida de estabilidad *Marshall* debido al efecto del agua”.
- **Relación estabilidad-fluencia**
 Para base de concreto asfáltico entre 1800 y 4000 kg/cm
 Para carpeta de concreto asfáltico entre 2100 y 4000 kg/cm
 Deberá evitarse tendencias a lograr estabilidades máximas coincidentes con fluencias mínimas.

Las muestras de mezcla bituminosa para los ensayos físico-mecánicos deberán ser tomadas sobre camión a la salida de la Planta Asfáltica, o según criterio de la Inspección, las cuales serán compactadas en Laboratorio de Obra mediante la técnica *Marshall*, debiendo cumplir con las exigencias indicadas.

El Concreto Asfáltico a emplear en la carpeta de rodamiento se compondrá de Agregados Gruesos de trituración, Agregados Finos, Relleno Mineral, Cemento Asfáltico y un aditivo mejorador de adherencia (para el caso de carpeta de rodamiento).

La graduación de la mezcla de áridos deberá encuadrarse dentro de la zona o "huso" granulométrico que se indica a continuación:

Tipo mezcla	Porcentaje en peso que pasa por los tamices					
	32 mm 1 1/4"	25,4 mm 1"	19 mm 3/4"	12,7 mm 1/2"	2,4 mm Nº8	0,074 mm Nº 200
Conc. Asfáltico base	100	90-100	80-95		30-45	2-6
Conc. Asfáltico carpeta			100	70-90	40-55	4-10

Tabla 3

No se aconseja el empleo de un único agregado de trituración que por su graduación encuadre dentro de los límites establecidos para evitar la posible segregación, y su incidencia en la dispersión de las características de la mezcla en cuanto a Vacíos, Estabilidad, Fluencia, Porcentaje de betún, etc.

2.7.1. Equipos

Terminadora

El equipo de distribución y terminado deberá poseer propulsión propia y estar dotado de dispositivos de compensación para ajustar el espesor de la mezcla y variación de anchos de capa. Estará equipado con tolva receptora, con tornillo sin fin y enrasador que permitan la distribución sin ondulaciones transversales, libre de huecos o estrías, dejando una superficie lisa y con cierta densificación.

Aplanadoras Mecánicas

Para el cilindrado de la mezcla podrán emplearse rodillos de acero tipo "tandem" autopropulsados.

Por cada frente de trabajo deberá tenerse en obra como mínimo dos (2) aplanadoras, con un peso total entre 8 y 10 toneladas y otra con no menos de 12 toneladas.

Podrán también emplearse equipos similares que resulten satisfactorios a juicio de la Inspección y que permitan una compactación efectiva de la mezcla caliente mientras se encuentre en condiciones de ser trabajada.

Rodillos neumáticos múltiples autopropulsados

Serán de dos ejes con cinco ruedas como mínimo en el posterior y no menos de cuatro en el delantero.

El Contratista deberá disponer del número de equipos necesarios y adoptar la metodología pertinente para cumplir con las exigencias establecidas para la mezcla compactada, la cual deberá ser sometida a la aprobación de la Inspección de Obra.

Regador de material asfáltico

Para los trabajos de imprimación o riego de liga sobre la superficie en que se ejecutará la carpeta se emplearán camiones tanques provistos de sistema de calentamiento y equipo motor que impulse el producto asfáltico a través de picos especiales que aseguren una distribución uniforme del material bituminoso sobre la superficie.

Deberán poseer sistema de medición que permita conocer la cantidad de material distribuido.

La utilización de equipos diferentes a los indicados precedentemente deberá ser explícitamente manifestada por el Contratista acompañada con la metodología propuesta a efectos de garantizar igual calidad en los trabajos, todo lo cual deberá contar con la aprobación expresa de la Inspección de Obra.

2.7.2. Condiciones de recepción de carpeta asfáltica

De la mezcla elaborada, sobre camión, se controlarán las siguientes características: porcentaje de asfalto, granulometría, estabilidad y fluencia *Marshall*. Por cada jornada de trabajo se tomarán como mínimo cuatro (4) muestras sobre camión para efectuar las correspondientes verificaciones, las que serán representativas de esa jornada laboral. Los tramos a aprobar se deberán corresponder con la fórmula aprobada.

2.7.2.1. Ensayos de laboratorio

Las muestras de materiales bituminosos y de mezclas asfálticas serán ensayadas en un laboratorio a designar por la Inspección. Todos los gastos de que demanden los ensayos estarán a cargo del Contratista.

2.7.2.2. Control de calidad de mezclas asfáltica - Tolerancias

Una vez aprobada la fórmula de obra final las características resultantes de la misma serán las que el Contratista está obligado a cumplir con las tolerancias especificadas a continuación:

- **Granulometría y % de asfalto:**

Tamiz de ¾" y ½" ± 5,0 %

Tamiz N° 8 ± 4,0 %

Tamiz N° 200 ± 1,0 %

Asfalto: sobre el porcentaje de fórmula de obra ...± 0,2 %

- **Fluencia:** Las variaciones de la fluencia podrán ser tales que permitan en todo momento cumplir con la relación E/F establecida en la fórmula para la mezcla presentada y aprobada, debiendo evitar tendencias a lograr estabilidades máximas coincidentes con fluencias mínimas.

- **Estabilidad:** Deberá cumplir en todo momento con el límite establecido en este Pliego.

- **Estabilidad remanente:** La estabilidad remanente será igual o superior a lo establecido en las Especificaciones Técnicas Particulares. (Normas VN y AASHTO).

Si la mezcla asfáltica resultare con un índice de estabilidad remanente menor a lo establecido, la Inspección suspenderá los trabajos hasta tanto se corrijan las deficiencias de la mezcla.

2.7.3. Eficiencias constructivas

Mezcla compactada in situ

Se tomarán probetas cilíndricas caladas del espesor total de la carpeta con compactación terminada, en distintas zonas y según ordene la Inspección. Se extraerán como mínimo cinco (5) probetas cada 500 m².

Los pozos que después de la extracción queden en la carpeta deben ser rellenados por cuenta del Contratista con mezcla asfáltica de similares características.

El Contratista deberá contar en obra y en perfecto estado de funcionamiento una máquina sacatestigos con mecha de diamante de 10 cm de diámetro interno.

En ningún caso se pagará sobreprecio por mayor espesor ni por ancho superior a los establecidos.

Espesores

El valor medio por tramo podrá ser hasta un 95% (noventa y cinco por ciento) del espesor teórico, no permitiéndose ningún espesor individual menor que el 92% (noventa y dos por ciento) de dicho espesor teórico. Si el promedio de la zona fuese inferior al 95% se podrá realizar la re-extracción de tres testigos en la proximidad de los que no cumplan con esta condición, no admitiéndose valores inferiores al 92%.

Si con los resultados obtenidos, se logran nuevamente valores medios entre el 92% y el 95% se aceptará la zona con un descuento en base a la siguiente fórmula:

$$D = 3 \times A \times (1 - E_{\text{medio tramo}} / E_{\text{teórico}})$$

D = descuento [\$/m²] de la zona afectada

A [\$/m²] = precio de aplicación de ítem cotizado por el Contratista actualizado a la fecha de su certificación (incluido materiales, ejecución de la carpeta, gastos generales).

E_{medio tramo} = Espesor promedio del tramo obtenido de las muestras extraídas al efecto

E_{teórico} = Espesor teórico previsto

Si se observaran valores menores del 92% se deberá reconstruir el tramo sin compensación por ningún concepto.



Compactación

A los 8 (ocho) días de construida la carpeta, ésta deberá tener tendrá una compactación media igual o mayor del 98% (noventa y ocho por ciento) de la mezcla aprobada, no admitiéndose valores individuales menores del 96% (noventa y seis por ciento). En los casos en que se encuentren valores inferiores se efectuará la extracción de cinco (5) probetas en lugares próximos y elegidos por la Inspección. De repetirse un solo valor inferior al límite fijado será rechazado el "tramo o zona perteneciente a la probeta". El rechazo implica la reconstrucción de la misma sin compensación alguna al Contratista.

• **Medición y pago:** La unidad de medida y de pago de este ítem es el **metro cuadrado (m²)** de carpeta asfáltica colocada y compactada en el espesor de proyecto. En el precio de este ítem están incluidos: la provisión de materiales en obra; ejecución de la mezcla; transporte; distribución; compactación; riego de liga; mano de obra, ensayos, equipos y materiales para efectuarlos, y toda otra tarea necesaria para su completa ejecución.

2.8. Hormigón

La calzada de hormigón de cemento portland, simple o armado, se construirá dando cumplimiento a lo que establecen los planos de proyecto, estas especificaciones y lo establecido en el Pliego de Especificaciones Técnicas Particulares.

Antes de dar comienzo a la construcción de la calzada de hormigón, la Inspección de Obra deberá aprobar por escrito la superficie de apoyo. La Inspección podrá exigir al Contratista la presentación de una planilla con el control planialtimétrico de la superficie de apoyo y de los moldes a utilizar.

2.8.1. Materiales

Todos los materiales componentes del hormigón en el momento del ingreso a la hormigonera deberán cumplir las exigencias establecidas en la Norma IRAM vigente o en las disposiciones del CIRSOC que la complementa o sustituya.

2.8.1.1. Agregado fino de densidad normal

Estará constituido por arena natural de partículas redondas, o por una mezcla de arena natural, de partículas redondas y arena de trituración, de partículas angulosas en proporciones tales que permitan al hormigón cumplir con las características especificadas. Las partículas angulosas se obtendrán por trituración de gravas (canto rodado) o de rocas sanas y durables. No se permitirá el uso de arena de trituración como único agregado fino. Serán limpias, duras, estables, libres de películas superficiales y de raíces y restos vegetales, yesos, anhidritas, piritas, escorias, sin ninguna sustancia nociva que pueda perjudicar al hormigón o a las armaduras. Respecto a las sustancias perjudiciales, los límites permitidos serán los que indican las normas IRAM o CIRSOC.

2.8.1.2. Agregado grueso de densidad normal

Estará constituido por grava (canto rodado), grava partida, roca triturada o por mezcla de dichos materiales. En el caso de utilizarse escoria de alto horno ésta deberá cumplir las exigencias de la norma IRAM correspondiente.

Las partículas que la constituyan serán limpias, duras, resistentes, estables, libres de películas superficiales, de raíces y restos vegetales, yeso, anhidrita, piritas y escorias. Además, no deberá contener sustancias que sean perjudiciales y puedan dañar al hormigón y su armadura.

2.8.1.3. Composición granulométrica de los agregados

La composición granulométrica de los agregados se determinará clasificando las partículas mediante los siguientes tamices de abertura cuadrada: 53 mm; 37,5 mm; 26,5 mm; 19 mm; 13,2 mm; 9,5 mm; 4,75 mm; 2,36 mm; 1,18 mm; 600 µm; 150 µm; (IRAM 1501, parte II, serie suplementaria R 40/3).

La granulometría de un agregado fino o grueso se considerará satisfactoria si el porcentaje de material que pasa cualquiera de los tamices especificados no excede el 5% del peso de la muestra respecto del límite establecido para el tamiz considerado. Lo dicho tiene validez para cada uno de los tamices establecidos.

2.8.1.3.1. Granulometría del agregado fino (IRAM 1505)

El agregado fino tendrá una curva granulométrica continua, comprendida dentro de los límites que determinan las curvas A y B de la siguiente **tabla 4** (*Granulometría del Agregado fino*):

Tamices de mallas cuadradas (IRAM 1501, parte II)	Porcentaje máximo que pasa acumulado, en masa	
	Curva A	Curva B
9,5 mm	100	100
4,75 mm	95	100
2,36 mm	80	100
1,18 mm	50	85
600 µm	25	60
300 µm	10	30
150 µm	2	10

Tabla 4

2.8.1.3.2. Granulometría del agregado grueso (IRAM 1505)

Al ingresar a la hormigonera, el agregado grueso tendrá una granulometría comprendida dentro de los límites que, para cada tamaño nominal, se indican en la siguiente tabla:

Tamiz IRAM mm	Tamaño nominal (mm)	
	53 a 4,75	37,5 a 4,75
63,0	100	---
53,0	95 a 100	100
37,5	----	95 a 100
26,5	35 a 70	---
19	---	35 a 70
13,2	10 a 30	---
9,5	---	10 a 30
4,75	0 a 5	0 a 5

Tabla 5

2.8.1.3.3. Cemento portland

Para la ejecución del pavimento de hormigón sólo podrán utilizarse cementos del tipo portland, de marcas aprobadas oficialmente, que cumplan los requisitos de calidad contenidos en la norma IRAM 1503. Al ser ensayados según la norma IRAM 1622, a la edad de 28 días, alcancen una resistencia a la compresión de 400 kg/cm².

2.8.2. Fórmula para la mezcla:

El Contratista deberá presentar con la suficiente antelación la **Fórmula para la mezcla**, la que deberá ser aprobada por la Inspección de Obra y el Contratista se compromete a mantener la misma durante la ejecución de los trabajos.

La Fórmula contendrá como mínimo la siguiente información:

1. Factor cemento, o sea, la cantidad de cemento portland, medida en peso, que interviene en la preparación de un metro cúbico de hormigón compactado.
2. Relación agua-cemento resultante de dividir el número de litros de agua por el número de kg de cemento que integra un volumen dado de hormigón.

3. Proporción de cada uno de los agregados que intervienen en la mezcla, indicando proveedor y origen.
4. Granulometría total de los agregados empleando las cribas y tamices de la Norma IRAM 1501.
5. Asentamiento, el que no podrá ser nulo.
6. Marca y fábrica de origen del cemento portland a emplear.
7. Tiempo de mezclado.
8. Resistencia a la compresión (Norma IRAM 1546) de probetas cilíndricas de 15 cm de diámetro por 30 cm de altura (Norma IRAM 1534) y la resistencia a la flexión (Norma IRAM 1547).
9. Proporción, marca y forma de incorporación de aditivos, en caso de corresponder.
10. Cantidad de aire de la mezcla.

2.8.3. Equipos, máquinas y herramientas

Los equipos, máquinas y herramientas requeridas para el transporte y colocación del hormigón deberán reunir las características que aseguren la obtención de la calidad exigida y el cumplimiento del plan de trabajos presentado.

2.8.4. Pasadores, barras de unión y armadura distribuida

Los pasadores serán barras lisas de acero de sección circular de las dimensiones que indiquen los planos de proyecto.

En las juntas de dilatación no de los extremos del pasador estará cubierto con un manguito el que permitirá una carrera mínima de 2 cm. Los pasadores se colocarán paralelos al eje de la calzada y a la subrasante.

Las barras de unión se colocarán según lo dispuesto en los planos de proyecto. La armadura distribuida se colocará en el espacio comprendido entre la mitad de la losa y 5 cm por debajo de la superficie expuesta.

El Contratista deberá completar y presentar a aprobación de la Inspección, cualquier detalle que en la documentación contractual resultare incompleto o insuficiente para la definición técnica de estos elementos.

2.8.5. Curado

El método de curado del hormigón será propuesto por el Contratista y deberá contar con la aprobación de la Inspección de Obra.

2.8.6. Condiciones para la recepción

No se admitirán anchos inferiores al de proyecto. Las juntas deberán ser rectas aceptándose desvíos de 20 mm en 3 metros de longitud.

El perfil transversal no deberá ser inferior al 0,2% ni superior al 0,4% de la de proyecto. Los sectores donde no se cumpla esta exigencia serán demolidos y reconstruidos por cuenta y cargo del Contratista.

Colocando una regla de 3 m paralela o normalmente al eje del camino, no se aceptarán luces mayores a 4 mm. Entre el pavimento y el borde inferior de la regla. En las juntas la diferencia entre las cotas de ambos bordes no será mayor de 2 mm; en los lugares en donde no se cumplan dichas exigencias éstas serán ser corregidas por cuenta y cargo del Contratista.

Espesores y resistencia del hormigón

La verificación se realizará dividiendo la superficie de la calzada ejecutada en superficie de 300 m² cada uno. De cada sector se extraerán tres (3) testigos que representarán al hormigón del mismo y el lugar de extracción será establecido al azar por la Inspección de Obra.

Los testigos se extraerán después que el hormigón tenga una edad de 15 días contados a partir del momento de su colocación. Cuando la temperatura media diaria sea inferior a 5°C se aumentará el número de días para el calado de las probetas en igual cantidad de días en los que se dio esa condición.

El ensayo para determinar la resistencia se efectuará a la edad de 28 días efectivos, que comprenden los 28 días iniciales más el número de días en que se prolongó el curado.

Las extracciones se efectuarán mediante equipos provistos de brocas rotativas y en las condiciones que establezca la Norma IRAM 1551. Los testigos tendrán un diámetro de 15 cm. Dentro de las 48 horas de efectuadas las perforaciones, el Contratista deberá rellenar las mismas con hormigón de similares características a las utilizadas para la calzada.

Espesores

La altura de cada testigo extraído se determinará empleando el procedimiento dictado por la Norma IRAM 1574. Cuando el espesor promedio de los tres testigos correspondientes a un sector resulte inferior en 15 mm o más del teórico, éste deberá ser demolido y reconstruido por el Contratista con un hormigón de la calidad especificada sin compensación alguna.

Los testigos de alturas menores a la indicada anteriormente no serán tenidos en cuenta para calcular el espesor promedio.

Si el espesor promedio de la calzada es igual o mayor que el espesor de proyecto menos 2 mm, la calzada en lo que hace al espesor será aprobada.

Si la diferencia entre el espesor de proyecto y el espesor medio de la zona es de 2,1 mm o mayor y hasta 10 mm, la calzada en lo que hace a su espesor será aceptada con descuento (**D**) por déficit de espesor. El descuento se aplicará a la zona en donde se extrajeron los testigos previa deducción de los sectores en donde corresponde su demolición y reconstrucción.

El descuento (**D**) a aplicar a la zona (**A**) se calculará con:

$$D = \frac{(E_{\text{proy}}(\text{mm}) - E_{\text{prom}}(\text{mm}) - 2\text{mm})^2 \times 0,5 \times A}{A}$$

E_{proy} = Espesor de proyecto

E_{prom} = Espesor promedio

Resistencia

Los testigos luego de extraídos e identificados se mantendrán sumergidos en agua a 20°C. La preparación de los mismos y el ensayo de resistencia de rotura a la compresión se realizará de acuerdo con las Normas IRAM 1553 y 1546. Para cada zona la resistencia de los testigos será igual o mayor a la exigida en los planos de proyecto.

- **Medición y pago:** La unidad de medida y de pago de este ítem es el **metro cuadrado (m²)** de carpeta de hormigón colocada en el espesor de proyecto. En el precio de este ítem están incluidos: la provisión y colocación del hormigón simple o armado en obra; mano de obra, ensayos, equipos y materiales para efectuarlos, y toda otra tarea necesaria para su completa ejecución.

2.9. Pavimento articulado

Este trabajo consiste en la ejecución de un pavimento con bloques Inter trabados de hormigón según especificación técnica o lo que ordene la Supervisión.

Los bloques deberán tener ser el tipo Holanda de 6 cm de espesor y capaces de ser aparejados en espina de pescado y que al unirse resistan el desplazamiento relativo, tanto en sentido longitudinal como transversal, permitiendo una junta trabada yuxtapuesta teniendo todas ellas igual trazado geométrico y dimensión. Hacen excepción a estas normas aquellas piezas destinadas a la formación de bordes o arrime a cordones o cunetas, siendo éstas una fracción adecuada de la pieza tipo. Serán piezas fabricadas de acuerdo a norma Normas IRAM 11656, debiendo responder sus dimensiones a la norma citada, con un espesor no inferior a 0,06 m.

Los elementos a utilizar serán constituidos por una masa obtenida y conformada mediante un proceso de tipo industrial de manera que presente una estructura compacta, dura, tenaz y

resistente, tanto a las solicitaciones del tipo físico o mecánico como a las que resultan de la acción de agentes naturales o climáticos.

La forma geométrica debe ser tal que una vez acuartados se logren las siguientes características:

- a) Adecuada fricción que permita una efectiva transferencia de carga entre elementos.
- b) Planos de la superficie exterior que se adapte a los perfiles de la calzada, bombeo y pendientes, exigidas por el proyecto.

Resistencia cúbica a la compresión

Las piezas prefabricadas presentarán una resistencia cúbica a la compresión según lo indicado por la Norma IRAM 11656.

Para el ensayo a compresión se obtendrá mediante procedimiento adecuado, directamente del elemento o pieza sometida a prueba, un cubo que permita que el mismo sea ensayado.

Absorción de agua

Las piezas serán sometidas al ensayo de absorción de agua, según la Norma IRAM 11656.

Ejecución de los trabajos

La ejecución de la capa de rodamiento de elementos prefabricados se hará sobre un manto de arena de según el perfil tipo de obra, con una tolerancia de más o menos 0,01 m, asentándose los bloques mediante el empleo de planchas vibratorias.

La colocación de los elementos prefabricados se llevará siguiendo el aparejo espina de pescado del pavimento Inter trabado.

Se desecharán y retirarán todas aquellas piezas que se fracturen por efectos del rodillado de compresión.

La toma de juntas se realizará relleno de los espacios entre las diversas piezas con arena fina.

El Contratista dispondrá en obra del equipo indispensable: herramientas, máquinas, etc., que el proceso constructivo requiera, requisito sin el cual no se le permitirá iniciar la ejecución de los trabajos. Las condiciones del equipo serán tales que en ningún momento provoquen la interrupción de los trabajos.

- **Medición y pago:** El pavimento se medirá en **metros cuadrados (m²)** y la superficie se calculará multiplicando el ancho teórico por la longitud realmente ejecutada. El precio será compensación total por la ejecución de las tareas enunciadas anteriormente.

RUBRO A.07. RED PRIMARIA DE MEDIA TENSIÓN

Memoria de Cálculo

Para la ejecución de toda la red de media tensión deberá previamente presentarse la Memoria de Cálculo para su aprobación, en la cual deben explicitarse: calidad del hormigón propuesto y tipo de fundación para columnas, cargas horizontales y verticales adoptadas, normas adoptadas para columnas, conductores, fijaciones, retenciones, morsetería, aisladores y demás componentes de la instalación, incluida la puesta a tierra.

El costo de la ejecución de esta memoria no será certificable y estará incluido en los precios unitarios de los ítems certificables de la red.

La aprobación de esta Memoria de Cálculo la efectuará, además de la Inspección de Obra, la empresa prestataria del servicio de energía correspondiente al sitio de emplazamiento de la obra. De los materiales propuestos, a excepción de las columnas o postes, se presentarán muestras para su aprobación, a fin de definir el patrón de calidad propuesto.

Las columnas o postes a proveer tendrán las dimensiones que indiquen los planos y/o especificaciones técnicas. La fundación se hará mediante bases de hormigón simple (300 kg/cm²) y cuyo empotramiento será igual como mínimo al 10% de la longitud total. En este ítem están incluidas las tareas excavación de pozo con entibado, de alineación, verticalidad y nivelación de columnas, el vibrado de hormigón en bases ejecutadas con moldes, puesta a tierra y el retiro de los materiales sobrantes. El espacio entre la base y la columna se rellenará con arena fina y seca. Los últimos 5 cm se dejarán vacíos y el espacio anular será posteriormente llenado con hormigón.

Estarán incluidas las crucetas tirantes de retención para media tensión, juegos de accesorios para retención y suspensión de conductores, morsetería, abrazaderas, elementos de aislación y demás accesorios necesarios, los que serán de primera calidad, nuevos, sin uso, y cumplirán con las Normas IRAM específicas para cada material y estarán aprobadas por la Inspección de Obra.

Puesta a tierra

En el tramo comprendido entre la estructura y la jabalina, el conductor será de cobre desnudo (con la sección que indiquen los planos de proyecto o las Especificaciones Técnicas) y con soldaduras cupro aluminotérmicas.

Todo el conjunto pasará a través de un caño de PVC o de polietileno, incorporado en el hormigón de la base. El valor de puesta a tierra será el que indiquen los planos de proyecto o las Especificaciones Técnicas Particulares, debiendo el Contratista considerar la cantidad de jabalinas necesarias para obtener dicho valor.

Las jabalinas tendrán la longitud y sección que indiquen los planos o las Especificaciones Técnicas Particulares.

Mediciones

Una vez ejecutadas las puestas a tierra de las estructuras, se efectuará una medición de las mismas con un instrumental previamente aprobado por la Inspección de Obra. El valor de resistencia de puesta a tierra estará dentro de lo que establezcan las Especificaciones Técnicas Particulares. En caso que el mismo no mencione valor alguno, se tomará el de 5 ohms como límite superior.

1.1. Provisión y colocación de columnas de hormigón armado

Serán de hormigón armado y cumplirán con la norma IRAM correspondiente en lo referente a dimensiones, flechas admisibles, características técnicas del hormigón y armaduras a utilizar, tensiones admisibles, etc.

Deberá contar con todas las perforaciones necesarias para la acometida subterránea, pasaje de cables y alojamiento de cajas de conexión y dispositivo de puesta a tierra.

1.2. Provisión y colocación de postes de eucalipto creosotado

Serán de eucalipto con tratamiento superficial con creosota y cumplirán con la norma IRAM 9531 en lo referente a dimensiones, forma de efectuar el tratamiento, flechas admisibles, tensiones admisibles, etc.

1.3. Provisión y colocación de columnas metálicas

El material de las columnas tubulares de acero responderá a la Norma IRAM 2591. Serán construidas con caños lisos de acero SAE 1020, nuevos, de una sola pieza, de pared con espesor mínimo de 2,5 mm. El Contratista deberá presentar una verificación estática para el cálculo del espesor de la columna. Tendrán perforaciones para la acometida subterránea, pasaje de los cables y alojamiento de la caja de conexión y dispositivo de puesta a tierra.

Las columnas serán sometidas a una limpieza superficial por arenado o granallado que asegure una superficie libre de óxido. Inmediatamente todas las columnas deberán ser

tratadas con dos manos de antióxido y una mano de esmalte sintético del color que indiquen los planos o las especificaciones técnicas.

Con la columna ya instalada en su posición definitiva, se aplicará una segunda mano de esmalte sintético.

- **Medición y pago:** Los ítems **1.1. a 1.3.** se medirán por **unidad (U)** de columna o poste provista y colocada y con las mediciones y/o verificaciones de PAT realizadas, y se certificarán de la siguiente manera:

- 1) Excavación de pozo con entibado, alineación, verticalidad y nivelación de columnas en posición definitiva, vibrado de hormigón en bases ejecutadas con moldes y retiro de material sobrante: 40% (cuarenta por ciento) del valor unitario del ítem. En el caso de las columnas metálicas deberán haber sido ejecutadas las dos manos de esmalte sintético.
- 2) Colocación de crucetas tirantes de retención para media tensión, juegos de accesorios para retención y suspensión de conductores, morsetería, abrazaderas, elementos de aislación y demás accesorios necesarios: 20% (veinte por ciento) del valor unitario del ítem.
- 3) Puesta a tierra con su correspondiente medición y terminaciones de empotramiento de columnas o postes: 20% (veinte por ciento) del valor unitario del ítem.
- 4) Con la prueba final de la instalación aprobada por la Inspección de Obra y por la empresa prestataria del servicio se certificará el 20% (veinte por ciento) restante del ítem.

2. Conductores

Estará incluido en este ítem la provisión e instalación de un conductor desde la red distribuidora existente hasta la SETA, de aleación de aluminio de sección según planos o Especificaciones Técnicas Particulares, con tensado, suspensiones y columnas de retención de material según proyecto.

- **Medición y pago:** Este ítem se medirá por **metro lineal (m l)** de conductor provisto y colocado, y certificará según el siguiente criterio:

- 1) Con la provisión y colocación de los conductores en posición definitiva: el 80% (ochenta por ciento) del valor unitario del ítem.
- 2) El 20% (veinte por ciento) restante con la prueba final de la instalación aprobada por la Inspección de Obra y por la empresa prestataria del servicio.

RUBRO A.08. SUBESTACIÓN TRANSFORMADORA

Memoria de Cálculo

Para la ejecución de la subestación transformadora el Contratista deberá presentar la Memoria de Cálculo de la subestación previamente para su aprobación, en la que indicará expresamente los supuestos adoptados tanto para las obras civiles con sus cálculos y verificaciones, como para los componentes eléctricos, es decir, marcas, modelos y características técnicas.

El costo de la ejecución de esta memoria no será certificable y estará incluido en los precios unitarios de los ítems certificables de las columnas y del transformador.

La aprobación de esta Memoria de Cálculo la efectuará, además de la Inspección de Obra, la empresa prestataria del servicio de energía correspondiente al sitio de emplazamiento de la obra.

1. Estructura de sostén

1.1. Provisión y montaje de columnas o postes

Se tendrán en cuenta todas las disposiciones descriptas en el **Capítulo I, Rubro A.05, ítem 1, Cordón cuneta y badenes de hormigón**. Las columnas tendrán las dimensiones que indiquen los planos de proyecto o las Especificaciones Técnicas Particulares. Tendrán los 2 vínculos de unión y 1 vínculo para apoyo de la estación transformadora. Las tareas incluidas en este ítem serán: excavación de pozo para fundación, entibado, verticalidad, alineación y nivelación de las columnas, hormigonado y vibrado de bases, retiro de material sobrante, reparación de veredas y/o calzadas y puesta a tierra.

- **Medición y pago:** Este ítem se medirá por **unidad (U)** de columnas de apoyo con sus correspondientes vínculos de unión p/estaciones transformadoras y será certificada según el siguiente criterio:
 - 1) El 80% (ochenta por ciento) del precio unitario del ítem con la provisión y montaje en posición definitiva de columnas o postes con sus correspondientes vínculos de unión y apoyo y ejecución de bases de hormigón.
 - 2) El 20% (veinte por ciento) restante del ítem se certifica contra la prueba final del transformador reductor ensayado y aprobado por la Inspección de Obra y la empresa prestataria del servicio.

2. Transformador

2.1. Provisión y montaje del transformador

Consiste en la provisión y montaje de transformadores reductores, cuya marca, tipo de seccionadores fusibles, tipo de descargadores de tensión serán los que indiquen los planos de proyecto o las Especificaciones Técnicas Particulares. El transformador a proveer será probado previamente por el organismo prestador del servicio para su habilitación.

- **Medición y pago:** Este ítem se medirá por **unidad (U)** de transformador reductor y será certificado de la siguiente manera:
 - 1) El 80% (ochenta por ciento) del valor unitario del ítem contra la provisión e instalación del transformador reductor con los correspondientes seccionadores fusibles y descargadores de tensión.
 - 2) El 20% (veinte por ciento) restante contra la prueba final y ensayos aprobados por la Inspección de Obra y la empresa prestataria del servicio.

RUBRO A.09. RED ELÉCTRICA Y ALUMBRADO PÚBLICO

RUBRO A.10. CONEXIÓN ELECTRICA DOMICILIARIA

Memoria de cálculo

Para la ejecución de la Red Eléctrica y de Alumbrado Público deberá ser presentada previamente para su aprobación la Memoria de Cálculo de la instalación, en la cual se deberán explicar claramente las cargas utilizadas para el cálculo de las columnas y sus bases, y las normas que cumplen cada uno de los elementos estructurales.

Para las instalaciones de alumbrado público se presentarán las curvas isolux de la instalación, teniendo en cuenta las bocacalles y tramos de calles entre bocacalles, las que garantizarán, para las luminarias seleccionadas, una correcta intensidad lumínica tomando en cuenta la separación adoptada y la correcta distribución en el barrio de acuerdo a las normas IRAM-AADL J 2020-1, 2020-2, J 2021 y J2028.

El costo de la ejecución de esta memoria no será certificable y estará incluido en los precios unitarios de los ítems certificables de la red.

La aprobación de esta memoria de cálculo la efectuará, además de la inspección de obra, la empresa prestataria del servicio de energía correspondiente al sitio de emplazamiento de las obras o el municipio según corresponda.

De los materiales propuestos, a excepción de las columnas o postes, se presentarán muestras para su aprobación a fin de definir el patrón de calidad propuesto.

1. Estructura de sostén

Se tendrá en cuenta lo especificado en el **Capítulo I, Rubro A.07.**

Los conjuntos de retención, suspensión, grampas conectoras, aisladores, morsetería en general, etc., serán de primera calidad, nuevos, sin uso, y cumplirán con las normas IRAM específicas para cada material y estarán aprobadas por la inspección de obra.

Estarán incluidos los brazos para instalación de luminarias en el caso de A^oP^o y las ménsulas o crucetas soporte para tendido de cables en el caso de red eléctrica.

Puesta a tierra

Se tendrá en cuenta lo especificado en el **Capítulo I, Rubro A.07.**

Mediciones

Se tendrá en cuenta lo especificado en el **Capítulo I, Rubro A.07.**

1.1. Provisión y colocación de columnas de hormigón armado

Se tendrá en cuenta lo especificado en el **Capítulo I, Rubro A.07, ítem 1.1.**

1.2. Provisión y colocación de postes de eucalipto creosotado

Se tendrá en cuenta lo especificado en el **Capítulo I, Rubro A.07, ítem 1.2.**

1.3. Provisión y colocación de columnas metálicas

Se tendrá en cuenta lo especificado en el **Capítulo I, Rubro A.07, ítem 1.3.**

Podrán ser rectas, curva simple o doble.

• **Medición y pago:** Los ítems 1.1. a 1.3. se medirán por **unidad (U)** de columna o poste provista y colocada y con las mediciones y/o verificaciones de PAT realizadas, y se certificarán de la siguiente manera:

- 1) El 80% (ochenta por ciento) del precio unitario del ítem con la provisión y colocación de columnas o postes con sus correspondiente excavación de pozo con estibado, alineación, verticalidad y nivelación de columnas en posición definitiva; vibrado de hormigón en bases ejecutadas con moldes y retiro de material sobrante; colocación de brazos p/ luminarias, en el caso de las columnas metálicas, deberán haber sido ejecutadas las dos manos de esmalte sintético. Colocación de crucetas tirantes de retención para media tensión, juegos de accesorios para retención y suspensión de conductores, morsetería, abrazaderas, elementos de aislación y demás accesorios necesarios. Puesta a tierra con su correspondiente medición, y terminaciones de empotramiento de columnas o postes.
- 2) El 20% (veinte por ciento) restante del ítem se certifica con la prueba final de toda la instalación, incluida las luminarias y tableros (en caso de corresponder), aprobada por la inspección de obra y por la empresa prestataria del servicio.

2.1. Provisión y colocación de cables aéreos preensamblados, empalmes, morsetería y tensado del tendido

Los conductores aéreos a proveer e instalar serán conductores preensamblados de Al/PVC. El vano máximo no deberá sobrepasar las medidas indicadas en los planos, en las especificaciones técnicas particulares o la indicada en la memoria de cálculo aprobada. Los conductores serán suspendidos mediante el uso de morsetería para conductores preensamblados que deberán fijarse a las columnas y postes. El contratista deberá indicar el procedimiento de tendido que se propone emplear. El procedimiento a emplear deberá garantizar que no sean superados los esfuerzos de tracción admisibles de los conductores. A solo juicio de la Inspección de Obra el contratista deberá colocar un dinamómetro para verificar el tensado del conductor.

El manipuleo de los conductores, como así también los aparatos y herramientas utilizadas en el montaje, no deben producir daños mecánicos en el conductor, marcas ni magulladuras.

Las roldanas serán de diámetros adecuados al cable, debiendo evitarse rozamientos y tiros excesivos. Durante el tendido se evitará el roce del conductor con el suelo, rocas, alambres, etc., para evitar que se dañe.

2.2. Provisión y colocación de cables aéreos de cobre, empalmes, morsetería y tensado del tendido

Valen las prescripciones indicadas en 2.1. para cables preensamblados.

• **Medición y pago:** Los ítems 2.1. y 2.2. serán medidos en metro lineal de conductor colocado y la certificación se efectuará de la siguiente manera:

- 1) El 80% (ochenta por ciento) del precio unitario del ítem con la provisión y montaje en posición definitiva de columnas o postes con sus correspondientes vínculos de unión y apoyo y ejecución de bases de hormigón.
- 2) El 20% (veinte por ciento) restante del ítem se certifica con la prueba final de toda la instalación, incluidas las luminarias y tableros (en caso de corresponder), aprobadas por la inspección de obra y la empresa prestataria del servicio.

2.3. Provisión y colocación de cables subterráneos, empalmes y morsetería

Los conductores subterráneos a proveer e instalar serán conductores de cobre aislado con vaina protectora de PVC y recubierta con otra vaina protectora externa.

2.3.1. Apertura de zanjas

Para la colocación de cables subterráneos se abrirá una zanja en las aceras de 0,40 m de ancho y 0,60 m de profundidad. La profundidad puede ser otra dependiendo de las condiciones locales y previa conformidad de la inspección de obra.

Al abrir la zanja se tratará de deteriorar la menor cantidad de baldosas circundantes.

En los casos en que se deba atravesar calzadas y/o entradas de vehículos, se deberá colocar una tubería de hierro galvanizado de protección de un diámetro adecuado con pared de 5 mm de espesor y con una tapada mínima de 50 cm.

El lecho de la zanja será apisonado y nivelado para recibir la cañería.

Previo a la colocación de los cables se colocará una cama de arena de aproximadamente 5 cm por sobre la cual se colocará el cable. Los mismos serán cubiertos con una hilada de ladrillos colocados sin solución de continuidad.

Cuando los obstáculos encontrados obliguen a colocar el cable a profundidades menores a la indicada se utilizarán, en lugar de ladrillos, medias cañas de hormigón reforzado.

Una vez colocado el cable y la protección mecánica que corresponda, se procederá a efectuar el relleno de la zanja. Para ello, se comenzará por compactar ligeramente los primeros 20 cm, y el resto se compactará en dos capas.

Para terminar, se deberán devolver las aceras o calzadas a las condiciones previas al comienzo de las tareas, por lo que el contratista ejecutará todas las tareas tendientes a reparar los daños ocasionados.

• **Medición y pago:** La medición se hará por **metro lineal (m l)** de cable colocado y la certificación se efectuará de la siguiente manera:

- 1) El 80% (ochenta por ciento) del precio unitario del ítem, con la provisión y colocación de los cables, apertura de zanja, cama de arena, protección mecánica y tapado y compactación.
- 2) El 20% (veinte por ciento) restante del ítem se certificará contra la prueba final del tendido, con la reparación de la vereda y/o la calzada aprobado por la inspección de obra y la empresa prestataria del servicio.

3. Tablero de Alumbrado Público

Será de chapa con el espesor y dimensiones que indiquen los planos de proyecto, en las especificaciones técnicas particulares o en la memoria de cálculo aprobada.

El mismo deberá ser apto para intemperie y poseer cierres y burletes que impidan el ingreso de agua y suciedad. Deberán estar provistos de los refuerzos y soportes necesarios para el montaje de los elementos electromecánicos de maniobras, barras de cobre, contactores, etc.

El circuito tendrá fusibles y seccionamiento de entrada, con protección por medio de interruptores termo magnéticos para cada circuito de salida.

Tendrá accionamiento manual y/o automático. El accionamiento automático se realizará mediante fotocélulas o reloj con reserva y relé auxiliar.

Incluye la provisión y colocación de fusibles, seccionadores y equipos de maniobra.

• **Medición y pago:** La medición este ítem se hará por **unidad (U)** de tablero provisto e instalado y la certificación se efectuará de la siguiente manera:

- 1) El 80% (ochenta por ciento) del precio unitario del presente ítem con la provisión y colocación del tablero en condiciones de funcionamiento, con todos los accesorios solicitados.
- 2) El 20% (veinte por ciento) restante con la prueba final y ensayos aprobados por la inspección de obra y la empresa prestataria del servicio.

4. Luminarias: Sistema de montaje

Según el sistema a utilizar, las luminarias serán adecuadas para ser instaladas en columnas con acometida horizontal o bien suspendidas de cables de acero sobre la calzada.

4.1. Montaje sobre columna

La carcasa será de aluminio inyectado o construida en fundición de aluminio al silicio, apta para ser colocada en pescante horizontal de 60mm o 42mm sin uso de piezas adicionales, terminadas según lo indicado en el **Capítulo I, Rubro A.09, ítem 5, Punto g** de la presente especificación.

Deberá tener un sistema que la fije a la columna de modo de impedir el deslizamiento en cualquier dirección.

Debe tener una bandeja o tapa porta-equipos, desmontable, en la que se montará el equipo auxiliar (balasto, ignitor y capacitor) para la potencia máxima a utilizar.

Deberá tener grabados en forma indeleble la marca, el modelo y el país de origen, de acuerdo a lo indicado en las normas IRAM – AADL J 2020-1, IRAM – AADL J 2020-2 y IRAM – AADL J 2028.

Debe tener un compartimiento porta equipos auxiliar, que cumpla con lo indicado en el **Punto 5**. De no poseerla se utilizarán equipos de intemperie

4.2. Montaje mediante suspensión desde cables de acero



La carcasa será construida en fundición de aluminio al silicio o aluminio inyectado, con aleación controlada de acuerdo a Normas, terminadas con pintura termoplástica en polvo, aplicada electrostáticamente y horneada a alta temperatura, según **Capítulo I, Rubro A.09, ítem 5, Punto g** de la presente especificación.

Podrá tener en la parte superior una cámara porta equipos, totalmente independiente de la óptica, la que deberá cumplir con lo indicado en el **Capítulo I, Rubro A.09, ítem 5**. De no poseerla, se utilizarán equipos auxiliares tipo intemperie .

5. Luminarias: Características tecnológicas

La carcasa estará construida de forma tal que el recinto del sistema óptico sea independiente al del equipo auxiliar, de tal manera que el equipo auxiliar no sea afectado por las radiaciones emitidas por la lámpara y que resulte cómodo y rápido para reposición de lámparas.

El compartimiento destinado a incorporar el equipo auxiliar debe tener características tales que aseguren una adecuada disipación de calor generado tanto por el balasto como por la lámpara en servicio. Su grado de hermeticidad será **IP33**, o superior.

Si la luminaria admite incorporar los elementos del equipo auxiliar, debe estar diseñada de modo que disipe convenientemente el calor generado por el equipo de la mayor potencia de lámpara para la que fue diseñada (ver IRAM-AADL J 2021)

Cuando la fijación de la bandeja porta equipo auxiliar al cuerpo de la luminaria se realice en forma directa empleando tornillos, debe ser posible extraerla en forma simple, aflojando los tornillos sin quitarlos. Para la fijación de estos elementos sólo se deben emplear herramientas de uso común

Si la luminaria contiene al equipo auxiliar, éste debe fijarse sobre una bandeja porta equipo desmontable, debiendo ser intercambiables las bandejas de distintas partidas de fabricación para un mismo modelo de luminaria.

Los elementos eléctricos deben poder funcionar sin deterioro (el balasto no debe superar la temperatura T_w indicada por el fabricante) dentro de la luminaria, estando ésta a una temperatura ambiente de 30° C, según IRAM AADL J 2028.

Los conductores que conecten el equipo auxiliar, los bornes del portalámparas y los terminales de la línea deben conectarse a borneras fijas en la carcasa. No se admiten bornes sueltos ni empalmes en los conductores.

Las posiciones de los conductores de línea deben estar identificadas sobre la carcasa.

La carcasa debe poseer un borne de puesta a tierra claramente identificado, con continuidad eléctrica a las partes metálicas de la luminaria.

a. Carcasa

El cuerpo, marco porta tulipa y tapa o bandeja porta equipo o tapa superior (según corresponda) de la luminaria deben ser de aleación de aluminio inyectado o de fundición de aluminio de un espesor mínimo de 2,0 mm.

Debe ser fabricada con aleación aluminio nuevo. No se admite aluminio tipo "carter", como tampoco luminarias recicladas.

b. Sistema óptico

b.1. Reflector

El recinto óptico contendrá un reflector de chapa de aluminio de alta pureza, pulido, abrillantado, anodizado y sellado. En conjunto con el portalámparas tendrá posibilidad de ajuste según proyecto. Su diseño debe evitar la interreflexión (ver **Punto b.3. Sobre elevación de tensión de arco de lámpara**) y ser extraíble en una sola unidad con herramientas de uso común.

La pantalla reflectora tendrá suficiente rigidez como para permitir su desarmado, limpieza y nuevo armado sin deformarse.

Debe ser intercambiable y su sujeción será tal que en ocasión de cada reposición de lámpara no resulte modificada la distribución luminosa. No se admite el uso de la carcasa o cuerpo del artefacto como superficie reflectora.

b.2. Tulipa reflectora

La tulipa debe ser de vidrio borosicalato prensado, vidrio templado o policarbonato anti vandálico con protección U.V.

Podrá tener prismas en el interior según IRAM AADL J2020-1 e IRAM AADL J2020-2, en todos los casos serán resistentes al choque térmico.

En el caso de vidrio debe soportar el ensayo de impacto >7 y con policarbonato $IK=10$, mantenida en el tiempo.

El cierre estará asegurado por juntas o burletes de silicona de adecuada elasticidad, las que no deberán degradarse por la acción del calor, de las radiaciones ultravioletas, humedad o por la presión producida por el cierre de acero inoxidable, según IRAM AADL J 2020 -1/2 y 2021.

El aro de apertura del sistema óptico y la tapa porta-equipo deberán ser independientes, con mecanismos seguros de rápida y fácil operación sin hacer uso de herramientas auxiliares.

La cubierta de cierre y la tapa porta-equipo, serán desmontables y se vincularán a la carcasa mediante un sistema de absoluta rigidez y excelente calidad, que la soporte y que permita el giro de apertura de ambos elementos. El cierre estará asegurado por juntas o burletes de silicona, las que no deberán degradarse por la acción del calor, de las radiaciones ultravioletas, de la humedad ni por la presión producida por el cierre de acero inoxidable.

No se admitirá el pegado de la tulipa en el recinto óptico para lograr el grado **IP54**.

Durante la apertura no deberá existir posibilidad que caiga accidentalmente ninguno de los elementos.

b.3. Sobre elevación de tensión de arco de lámpara

El diseño óptico será tal que, en condiciones normales de funcionamiento, la tensión de arco de la lámpara de vapor de sodio no aumentará respecto a los de la lámpara desnuda, los siguientes valores:

Para lámparas	Tubulares	Ovoidales
70W 5V 5V	5V	5V
100W 7V 5V	7V	5V
150W 7V 5V	7V	5V
250W 10V 10V	10V	10V

c. Sistema de cierre

La tulipa debe ir montada en un marco que asegure una presión de cierre uniforme, otorgando al sistema óptico una hermeticidad de grado **IP 54** como mínimo, mantenida en el tiempo.

El cierre estará asegurado por juntas o burletes de siliconas de adecuada elasticidad, que no deberán degradarse por la acción del calor, las radiaciones ultravioletas, humedad o por la presión producida por el cierre de acero inoxidable, según IRAM AADL J 2020-1, IRAM AADL J 2020-2 e IRAM AADL J 2021. No se admitirá el pegado de la tulipa en el recinto óptico para lograr el grado IP. Los cierres deben ser de materiales metálicos.

Las aperturas del sistema óptico y del recinto porta-equipo deben ser con mecanismos seguros, de rápida y fácil operación sin hacer uso de herramientas auxiliares.

La cubierta de cierre y la tapa porta-equipo o la tapa superior (según corresponda) serán desmontables y se vincularán a la carcasa mediante un sistema de absoluta rigidez y excelente calidad, que la soporte y que permita el giro de apertura.

Durante la apertura no deberá existir posibilidad que caiga accidentalmente ninguno de los elementos.

d. Componentes auxiliares

Los tornillos o resortes exteriores serán de acero inoxidable y responder a IRAM-AADL J2028-1, IRAM-AADL J2020-1 e IRAM-AADL J2020-2 para asegurar una absoluta protección contra la acción de la intemperie. El resto de la tornillería será de hierro zincado según

IRAM-AADL J2020-1 e IRAM-AADL J2020-2, no se admitirá en ningún caso tornillos autoroscantes, ni remaches para la sujeción de los elementos del equipo auxiliar. Los equipos auxiliares (balasto, ignitor y capacitor) deberán cumplir con las normas IRAM e IEC correspondientes y ser fabricados por empresas con sistema de gestión de la calidad según normas ISO 9001.

Los componentes auxiliares deberán cumplir con las siguientes normas:

- Los balastos para lámparas de vapor de sodio de alta presión: IEC61347-2-9 / IEC 60929.
- Los capacitores: IEC 61048-IEC 61049/ IRAM 2170 /1-2
- Los ignitores: IEC 61347 -2-1 / IEC 60927

Deberán asimismo suministrarse datos garantizados de los mismos.

e. Portalámparas

El portalámparas deben ser de porcelana de uso eléctrico, con conexiones posteriores a mordazas, contacto central a pistón de bronce niquelado, autoventilado, que ejerza una presión efectiva sobre el contacto de la lámpara mediante resorte de acero inoxidable. Debe superar el ensayo de continuidad eléctrica aflojando la lámpara 1/2 de vuelta como mínimo. La espira del casquillo debe tener 3 y 1/2 vueltas como mínimo y resorte de acero inoxidable. Debe cumplir con los ensayos de rigidez dieléctrica y accesibilidad, según Norma IRAM AADL J 2028, una vez roscada la lámpara. Todas las piezas que conducen corriente deben ser de bronce pasivado y tratado superficialmente para impedir su corrosión. La luminaria debe tener una placa aislante según IRAM-AADL J2028.

f. Conductores

Los conductores serán de cobre electrolítico, de 1 mm² de sección mínima. Las conexiones eléctricas deberán asegurar un contacto correcto y serán capaces de soportar los ensayos previstos en IRAM AADL J 2021 y J 2028. Tendrán un aislamiento que resista picos de tensión de al menos 2,5kV y una temperatura ambiente de 200° C. IRAM-AADL J2021 e IRAM-NM 280.

g. Terminación de la luminaria

Toda la parte metálica de la luminaria deben tener tratamiento superficial según IRAMAADL J2020-4 e IRAM-AADL J2020-2.

Las partes de aluminio serán sometidas a un tratamiento de pre-pintado con protección anticorrosivas y base mordiente para la pintura, protegida con pintura termo contraíble en polvo poliéster horneada.

h. Requerimientos luminosos

Distribución luminosa:

Deberá ser asimétrica, angosta o media, de acuerdo a IRAM AADL J 2022-1. Será conveniente que la relación entre I_{max}/I sea mayor a 2.

Angulo vertical de máxima emisión:

Estará comprendido entre los 60° y 70° medidos en el plano vertical de máxima emisión.

Distribución luminosa transversal:

Será angosta o media de acuerdo a IRAM AADL J 2022-1

Limitación del deslumbramiento:

La limitación al deslumbramiento debe satisfacer la norma IRAM-AADL J 2022-1 para luminarias semi-apantalladas. Esto se verificará con la información de ensayo fotométrico presentada para la lámpara respectiva.

Rendimiento:

El rendimiento de la luminaria en el hemisferio inferior no será menor al 70%.

El rendimiento en el hemisferio inferior, lado calzada, a dos veces la altura de montaje no será inferior al 40%. La emisión luminosa en el hemisferio superior no será mayor del 3% del flujo total emitido por la lámpara.

I. Calidad de las lámparas

Las lámparas de sodio de alta presión serán del tipo ALTA PERFORMANCE, denominadas como PLUS PIA, SUPER, EXTRA OUTPUT, etc.

Las lámparas serán adecuadas para funcionar correctamente con una tensión de red de 220V +/- 5% nominales y una frecuencia de 50 ciclos por segundo. Mediante el equipo auxiliar correspondiente habrán de cumplir correctamente la norma IEC 662 o IRAM 2457.



• **Medición y pago:** Los ítems 4 y 5 se medirán por **unidad (U)** de luminaria colocada y se certificará de la siguiente manera:

- 1) El 80% (ochenta por ciento) del precio unitario del ítem con la colocación de las luminarias y el cableado correspondiente en condiciones de funcionamiento.
- 2) El 20% (veinte por ciento) restante con la prueba final de toda la instalación, aprobada por la inspección de obra y por la empresa prestataria del servicio.

6. Red domiciliaria

6.1. Provisión y colocación de pilar de acometida

Se ejecutarán con las características y dimensiones suministradas en los planos correspondientes y de acuerdo a las normas de la Empresa prestataria del servicio.

Los pilares de mampostería tendrán cimientos en relación con el tipo de suelo, previendo como mínimo una zapata de hormigón pobre formado por 1/8 parte de cemento, 1 de cal hidratada, 4 de arena gruesa y 8 partes de cascote a 0,80 m de profundidad. La mampostería de elevación será de ladrillos comunes asentados con mortero de cemento, cal y arena, dosificación 1:3:5. Durante su elevación se amurarán simultáneamente las cajas, el caño galvanizado y cañerías para cables. Se los azotará con revoque impermeable, terminándolos con un revoque grueso exterior fratasado. Las tapas superiores de los pilares se revocarán con pendiente (3cm) hacia el frente del mismo.

Los pilares de hormigón premoldeado deberán ser aprobados por la prestataria y estarán provistos de caja metálica o plástica con tapa del tipo que indiquen los planos de proyecto, las especificaciones técnicas particulares para instalación del medidor o la memoria de cálculo aprobada y estará provisto de caño cruceta superior para bajada de línea.

Se sugiere para todos los casos que el cableado interior de los pilares, la colocación de la jabalina y cajas de inspección se efectúe el día de la conexión definitiva ejecutada por la Prestataria del servicio.

• **Medición y pago:** La medición del ítem será por **unidad (U)** de pilar ejecutado y la certificación se efectuará de la siguiente manera:

- 1) El 80% (ochenta por ciento) del precio unitario del ítem con la provisión y colocación del pilar de acometida con su correspondiente caja con tapa.
- 2) El 20% (veinte por ciento) restante con la prueba final de la instalación, incluido el medidor, aprobada por la inspección de obra y por la empresa prestataria del servicio.

6.2. Provisión y colocación de fusibles y medidores individuales

Comprende la provisión e instalación de la conexión de línea hasta el pilar de acometida a la vivienda con morsetos, kit antirrobo y fusible aéreo de 20 A intercalado en cada bajada de línea, en un todo de acuerdo con la memoria de cálculo aprobada.

• **Medición y pago:** La medición del ítem será por **unidad (U)** de medidores provistos y colocados, incluidos los fusibles y demás accesorios y la certificación se efectuará de la siguiente manera:

- 1) El 80% (ochenta por ciento) del precio unitario del ítem con la provisión y colocación del medidor.
- 2) El 20% (veinte por ciento) restante con la prueba final de la instalación, aprobada por la inspección de obra y por la empresa prestataria del servicio.

1. Cañerías de distribución

1.1. Excavación de zanjas en terrenos de cualquier categoría

Tendrá validez todo lo especificado en el **Capítulo I, Rubro A.01 y A.02, ítem 1.1.**

- **Medición y pago:** Todos los trabajos enunciados en el punto anterior estarán incluidos en el precio unitario cotizado. Este ítem se pagará por metro cúbico (m^3) de zanja ejecutada incluyendo la provisión y colocación del material de asiento para cañería.

1.2. Tapado y compactación de zanjas

Tendrá validez todo lo especificado en el **Capítulo I, Rubro A.01 y A.02, ítem 1.3,** debiendo el Contratista tener en cuenta las tapadas mínimas necesarias a ejecutar con el objeto de soportar las cargas sin producir la rotura de los caños.

El Contratista deberá colocar antes de completar el tapado la colocación de las mallas de advertencia que normalmente se especifican para este tipo de redes. Sin perjuicio de lo indicado, deberá cumplir con las normativas vigentes dispuestas por el prestatario local del servicio, en caso de tener éste requisitos superiores a los indicados precedentemente.

- **Medición y pago:** Todos los trabajos enunciados en el punto anterior estarán incluidos en el precio unitario cotizado. Este ítem se pagará por **metro cúbico (m^3)** de zanja tapada y compactada de acuerdo con los anchos de zanja que figuran en la **Tabla 1**, siendo previamente aprobada la prueba neumática correspondiente y colocada la malla de protección.

1.3. Provisión y colocación de cañerías - Prueba neumática

Consiste en la provisión e instalación de las cañerías de Polietileno que constituyen la red de distribución en sus diferentes diámetros (50mm, 63mm, 90mm y 125mm) según lo especificado en el proyecto ejecutivo. Las tareas comprendidas son: Adquisición, carga, transporte, descarga y acondicionamiento en depósito adecuado de los materiales necesarios, tendido, bajada a zanja, tapada inicial, medios de advertencia, pruebas, y todo lo necesario para completar y dejar en condiciones de funcionamiento la mencionada red.

Todos los materiales a utilizarse en la red de gas deberán contar con la aprobación de la Inspección de Obra y del prestatario local del servicio, previamente a su utilización, para lo cual se deberá presentar muestras del material propuesto por el Contratista.

El Contratista, previo al comienzo de los trabajos, presentará a consideración de la Inspección una completa información acerca de los equipos a utilizar, accesorios, procedimientos constructivos, etc.

La Inspección se reserva el derecho de someter a los materiales a todos los ensayos y análisis que las normas exijan y rechazará todos aquellos que no las cumplan.

Si las condiciones del fondo, las paredes y el costado de la zanja no son las requeridas se deberán utilizar almohadillas y rodillos para la instalación de la tubería por arrastre.

En el supuesto caso de que exista rotura de veredas o calzadas, éstas deberán ser devueltas a las condiciones previas existentes con materiales similares.

A los efectos de detectar cualquier falla del material instalado y/o uniones efectuadas, se deberá realizar una prueba de hermeticidad. Las pruebas se realizarán delimitadas entre válvulas de bloqueo. La presión de prueba será como mínimo 150% mayor que la presión de operación.

La tubería será presurizada con gas inerte o aire, dejando transcurrir un lapso de 2 horas como mínimo para estabilizar la presión y temperatura.

La duración de la prueba está en función de la longitud de la tubería a probar y será:

24 horas hasta 5.000 metros

48 horas hasta 10.000 metros

72 horas mayor a 10.000 metros

La presión inicial y final será medida con manómetros aprobados.

- **Medición y pago:** Todos los trabajos enunciados en el punto anterior estarán incluidos en el precio unitario cotizado. Este ítem se pagará por **metro lineal (m l)** de cañería colocada.

1.4. Provisión y colocación de válvulas de bloqueo en distintos diámetros

Consiste en la provisión de materiales y colocación de válvulas de bloqueo de polietileno que se ubicarán en la red de distribución. La ubicación y cantidades serán las que indiquen los planos de proyecto.

Comprende: Adquisición, carga transporte, descarga, acondicionamiento en depósito adecuado para materiales necesarios, instalación, accesorios para fusión, y todo lo necesario para completar y dejar en condiciones de funcionamiento la mencionada red, en lo que a válvulas de bloqueo se refiere.

Las válvulas de bloqueo deben responder a las normas y sus extremos deben ser aptos para electrofusión y compatible con la cañería a colocar.

El Contratista deberá proveer a la Inspección todos la documentación e información necesaria para verificar el cumplimiento de las normas.

Las válvulas deberán ser instaladas de modo tal de no transmitir a la cañería esfuerzos de torsión, flexión o corte al ser accionadas. Por tal motivo serán del tipo esférica o similar.

El material del cuerpo y su técnica de unión serán compatibles con el material de la cañería a instalarse.

- **Medición y pago:** Todos los trabajos y provisiones enunciados en el punto anterior estarán incluidos en el precio unitario cotizado. Este ítem se pagará por **unidad (U)** de válvula colocada.

2. Conexiones domiciliarias

Este ítem incluye la provisión, acarreo y colocación de gabinetes del tipo que indiquen los planos de proyecto, las Especificaciones Técnicas Particulares y/o la empresa prestataria del servicio. Deberá contar con ventilación, llave de paso tipo manija cierre a ¼ de vuelta y todos los accesorios necesarios para un correcto funcionamiento. La provisión y colocación del medidor reglamentario estará incluido en este ítem.

- **Medición y pago:** Todos los trabajos y provisiones enunciados en el punto anterior estarán incluidos en el precio unitario cotizado.

RUBRO A.13. RED PEATONAL

1. Tratamiento base

2. Vereda - Ejecución de contrapiso de hormigón

El trabajo consiste en realizar las tareas necesarias tendientes a ejecutar un contrapiso de hormigón. Estas tareas comprenden: desmonte, terraplenamientos, compactación de la base de asiento, colocación de encofrados laterales, provisión y colocación de hormigón de la calidad especificada en los planos de proyecto o en las Especificaciones Técnicas Particulares (calidad mínima requerida **H-10**), fratasado y ejecución de juntas rellenas con material bituminoso. Si el Pliego de Especificaciones Técnicas Particulares lo permite, el hormigón pobre podrá ser de cascote.

Todos los materiales que queden incorporados a la Red Peatonal, diferentes a los cementicios y áridos, deberán ser presentados a través de una muestra y sometidos a la aprobación de la Inspección de Obras, incluyendo los mástic y los selladores de juntas de dilatación.

Si a juicio de la Inspección de Obra la subrasante no fuera apta para recibir la capa de base superior, el Contratista deberá efectuar aporte de material apto en un espesor de 20 cm en el ancho de proyecto a su exclusivo costo.

El contrapiso será ejecutado en los espesores, anchos y longitudes que indiquen los planos de proyecto o las Especificaciones Técnicas Particulares.

El material sobrante del producto de la excavación o terraplenamiento deberá ser retirado por el Contratista de la zona de obras.

- **Medición y pago:** Los trabajos a ejecutar serán medidos y certificados por **metros cuadrados (m²)** en los espesores de proyecto.

3. Ejecución de cordón de borde

Este ítem incluye las tareas necesarias para la construcción de un cordón de borde semienterrado de hormigón simple de sección 0,10 m x 0,15 m.

Todos los materiales que queden incorporados a la Red Peatonal, diferentes a los cementicios y áridos, deberán ser presentados a través de una muestra y sometidos a la aprobación de la Inspección de Obras, incluyendo los mástic y los selladores de juntas de dilatación.

- **Medición y pago:** Los trabajos a ejecutar serán medidos y certificados por **metros lineales (m l)** de cordón ejecutado.

4. Ejecución de contrapiso de tosca

El trabajo consiste en realizar las tareas necesarias tendientes a ejecutar un contrapiso de tosca de buena calidad. Estas tareas comprenden: desmonte, terraplenamientos, compactación de base de asiento, provisión y colocación de tosca de buena calidad, regado y compactación por métodos adecuados. El contrapiso será ejecutado en los espesores, anchos y longitudes que indiquen los planos de proyecto o las Especificaciones Técnicas Particulares.

La colocación del material a compactar se hará en capas de 20 cm de suelo suelto y se compactará a una densidad mayor del 95% de la densidad máxima obtenida en el ensayo *Proctor* Modificado T-180, con el contenido óptimo de humedad.

El material sobrante del producto de la excavación o terraplenamiento deberá ser retirado de la zona de obras por el Contratista.

- **Medición y pago:** Los trabajos a ejecutar serán medidos y certificados por **metros cuadrados (m²)** en los espesores de proyecto.

5. Ejecución de carpeta de cemento rodillado

Esta tarea consiste en la ejecución de una carpeta de hormigón rodillado en los espesores y anchos de proyecto.

Una vez que la Inspección de Obra dio por aprobada la capa de asiento, el Contratista comenzará con las tareas tendientes a obtener la citada carpeta. A tal fin utilizará al menos una carpeta cementicia de concreto cuyo dosificación deberá proponer para su aprobación previamente a la ejecución del trabajo. Deberá contar con pendientes transversales mínimas del 2%.

Se ejecutarán las juntas de dilatación con poliestireno expandido de alta densidad y serán selladas con material bituminoso de marca reconocida y aprobada.

Todos los materiales que queden incorporados a la Red Peatonal, diferentes a los cementicios y áridos, deberán ser presentados a través de una muestra y sometidos a la aprobación de la Inspección de Obras, incluyendo los mástic y/o selladores de juntas de dilatación.

- **Medición y pago:** Los trabajos a ejecutar serán medidos y certificados por **metros cuadrados (m²)** en los espesores de proyecto.

6. Provisión y colocación de baldosas de hormigón premoldeado

Esta tarea consiste en la ejecución de una carpeta ejecutada con baldosas de hormigón premoldeado en los espesores y anchos de proyecto.

Una vez que la Inspección de Obra dio por aprobada la capa de asiento, el Contratista comenzará con las tareas tendientes a colocar las citadas baldosas.

A tal fin el Contratista ejecutará un mortero de asiento adecuado y dará a la carpeta terminada una pendiente transversal mínima del 2%.

Se ejecutarán las juntas entre baldosas con un mortero de cemento.

Todos los materiales que queden incorporados a la Red Peatonal, diferentes a los cementicios y áridos, deberán ser presentados a través de una muestra y sometidos a la aprobación de la Inspección de Obras, incluyendo los mástic y/o selladores de juntas de dilatación.

- **Medición y pago:** Los trabajos a ejecutar serán medidos y certificados por **metros cuadrados (m²)** de baldosas de hormigón premoldeado colocadas y aprobadas por la Inspección de Obra.

CAPÍTULO II

B. OBRAS DE EQUIPAMIENTO COMUNITARIO

RUBRO B.1. CONSTRUCCIÓN, AMPLIACIÓN, RECICLAJE O REFACCIÓN (...)

1. Abastecimiento de agua potable

1.1. Conexión intradomiciliaria de agua potable

Tendrá validez lo dispuesto en el **Capítulo I, Rubro A.01, ítem 4.1.**

2. Cloacal a red

2.1. Conexión intradomiciliaria cloacal

Tendrá validez lo dispuesto en el **Capítulo I, Rubro A.02, ítem 7.**

3. Cámara séptica y pozo absorbente

3.1. Excavación en terreno de cualquier categoría

Tendrá validez lo dispuesto en el **Capítulo I, ítem 1.1.**

3.2. Construcción de cámara séptica

Tendrá validez lo dispuesto en PETP

3.3. Construcción de pozo absorbente

Tendrá validez lo dispuesto en **PETP**

4. Conexión de gas

4.1. Conexión interna de gas

Tendrá validez lo dispuesto en PETP

RUBRO C.1. PROVISIÓN DE CONTENEDORES

1. Provisión y colocación de contenedores comunitarios de residuos

Este ítem incluye la provisión y colocación de contenedores comunitarios de residuos sólidos domiciliarios. Los mismos serán del material, diseño y de las dimensiones que indiquen las Especificaciones Técnicas Particulares.

- **Medición y pago:** Este ítem será medido y certificado por **unidad (U)** de contenedor provisto y colocado en los sitios indicados en los planos.

2. Provisión y colocación de contenedores domiciliarios de residuos

Este ítem incluye la provisión y colocación de contenedores domiciliarios para depósito de residuos sólidos domiciliarios. Los mismos serán del material y de las dimensiones que indiquen las Especificaciones Técnicas Particulares.

El tipo de contenedor domiciliario propuesto deberá contar con la aprobación de la Inspección de Obra, para lo cual el Contratista entregará una muestra a fin de utilizarla como patrón de calidad. La ubicación del contenedor en el frente de la vivienda será acordada con la Inspección de Obra.

- **Medición y pago:** Este ítem será medido y certificado por **unidad (U)** de contenedor provisto y colocado en los sitios indicados en los planos.

RUBRO C.2. SEÑALÉTICA URBANA

Ver Pliego de Especificaciones Técnicas Particulares (PETP).

RUBRO C.3. REFERENCIAS URBANAS

Ver PETP.

RUBRO C.4. REFUGIOS

Ver PETP.

RUBRO C.5. PARQUIZACIÓN, ARBOLADO Y COBERTURAS VERDES

RUBRO C.6. PLAZAS, ESPACIOS VERDES Y PARQUES

1. Arbolado público

1.1. y 1.2. Provisión y plantación de árboles y arbustos

Incluye la provisión y plantación de las especies que indiquen los planos de proyecto y/o las Especificaciones Técnicas Particulares. Está incluido en este ítem el reemplazo con tierra vegetal en los metros cúbicos allí indicados, el canasto de protección, transporte y el primer riego posterior a la plantación, además de:

1.1.1. Excavaciones

Consiste en las operaciones necesarias para preparar el alojamiento adecuado y dar a las raíces de las plantas una situación holgada dentro del hoyo. Como norma de carácter general se seguirán las siguientes instrucciones:

- Siempre que aparezcan piedras, restos de escombros, basuras u otros obstáculos deberán ser retirados.
- El tamaño del hoyo será proporcional a la extensión del sistema radical o del tamaño del cepellón. Cuando se abran los orificios, la tierra vegetal se apilará separadamente del subsuelo para disponer de ella en el momento de la plantación.
- La labor de apertura conviene que se realice con el suelo algo húmedo de esta manera su consistencia es menor.
- Si en alguno de los horizontes del terreno aparecieran tierras de mala calidad, impropias para ser utilizadas en el relleno del hoyo, será necesario su transporte a vertedero, corriendo a cargo del Contratista.
- Cuando el suelo no sea apto para mantener la vegetación será preciso proporcionar a las plantas un volumen mayor que el ordinario de suelos aceptables.
- Deberán respetarse cuantos servicios y servidumbres se descubran al abrir los orificios, disponiendo los apeos necesarios. Cuando hayan de ejecutarse obras por tales conceptos, deberán ser aprobadas por la Inspección de Obra.
- Después de terminada la plantación y tras añadir las mejoras de suelo que fija este Pliego, la terminación final será tal que quede un alcorque alrededor del árbol o arbusto con el fin de retener la mayor cantidad de agua de riego o de lluvia. El cuello del árbol quedará ligeramente más bajo que el nivel del suelo.
- En líneas generales el tamaño del hoyo será al menos el doble de las dimensiones del sistema radical o cepellón.

Los volúmenes de excavación serán los siguientes:

TIPO DE PLANTA

árboles de 1,5 m a 2 m altura

HOYO

0,6m x 0,6m x 0,8m

1.1.2. Rellenos

Los rellenos serán del mismo volumen que la excavación. En el caso de suelos aceptables se harán con el mismo material excavado cuidando de no invertir la disposición anterior de las tierras. Si los suelos no reúnen condiciones suficientes la tierra extraída se sustituirá en proporción adecuada o totalmente por tierra vegetal que cumpla los requisitos necesarios. Los abonos locales, como los que corresponden a plantaciones individualizadas, se incorporarán en el momento de la plantación directamente en el hoyo junto con el material de relleno según se indica a continuación, mezclando íntimamente estos materiales con la tierra:

Árboles de 0,6m x 0,6m x 0,8m de hoyo: abono orgánico.... 5 kg por hoyo

Arbustos de 0,3m x 0,3m x 0,3m de hoyo: abono orgánico...3 kg por hoyo

Los rellenos efectuados en el hoyo de plantación se irán compactando por tongadas.

1.1.3. Tutorado

Para asegurar la inmovilidad de los árboles y evitar que puedan ser inclinados o derribados por el viento se colocará un tutor, vara hincada verticalmente en tierra, de tamaño proporcional al de la planta, a la que se liga el árbol plantado a la altura de las primeras ramificaciones con dos ataduras de material biodegradable (hilo sisal, hojas de Formio, etc.). Serán de madera resistente a la intemperie o de otras especies tratadas con productos protectores, y sus dimensiones de 1,75 m x 0,06 m x 0,06 m.

El tutor debe colocarse en tierra firme, una vez abierto el hoyo y antes de efectuar la plantación, de forma que se interponga entre el árbol y los vientos dominantes. La ligazón del árbol al tutor se hace de forma que permita un cierto juego hasta que se verifique el asentamiento de la tierra del hoyo, en cuyo momento se procede a una fijación rígida. Se

evitarán las ligaduras que puedan producir heridas en la corteza, rodeándola adecuada protección.



1.1.4. Precauciones Previas a la Plantación

1.1.4.1. Depósito

Cuando la plantación no pueda efectuarse inmediatamente después de recibir las plantas hay que proceder a depositarlas. El depósito afecta solamente a las plantas que se reciben a raíz desnuda o con cepellón cubierto con envoltura porosa (paja, maceta de barro, yeso, etc); no es necesario cuando el cepellón está cubierto con material impermeable (maceta de plástico, lata, etc.).

La operación consiste en colocar las plantas en una zanja u hoyo y en cubrir las raíces con una capa de tierra de al menos 10 cm, sin intersticios en su interior para protegerlas de la desecación o de las heladas hasta el momento de su plantación definitiva. Si no se pudiese ejecutar la plantación dentro de los siete días corridos, deberán quedar las plantas en vivero hasta su ubicación definitiva.

1.1.4.2. Desecación y heladas

No deben realizarse plantaciones en época de heladas. Si las plantas se reciben en obra en una de estas épocas deberán depositarse hasta que cesen las heladas.

Si las plantas han sufrido durante el transporte temperaturas inferiores a cero grados no deben plantarse, ni siquiera desembalarse, y deberán ser colocadas en un lugar cubierto donde puedan deshelarse lentamente (se evitarán locales con calefacción).

1.1.5. Presentación

Antes de presentar la planta, se echará en el hoyo la cantidad precisa de tierra para que el cuello de la raíz quede a nivel del suelo o ligeramente más bajo. Sobre esto en particular, que depende de la condición del suelo y de los cuidados que puedan proporcionarse después, se seguirán las indicaciones de la Inspección de Obra, y se tendrá en cuenta el asiento posterior del aporte de tierra, que puede establecerse como término medio alrededor del 15%. La cantidad de abono orgánico indicada para caso en el Proyecto se incorporará a la tierra de forma que quede en las proximidades de las raíces, pero sin llegar a estar en contacto con ellas. Se evitará, por tanto, la usual práctica de echar el abono en el fondo del hoyo.

- **Medición y pago:** La medición y pago de este ítem se efectuará por **unidad (U)** de especie provista y plantada previa aprobación de la Inspección de Obra.

1.3. Riego

Es preciso proporcionar agua a la planta en el momento de la plantación abundantemente; el riego ha de hacerse de modo que el agua atraviese el cepellón donde se encuentran las raíces y no se pierda por la tierra que lo rodea.

Además del riego que se realiza en el momento de la plantación se efectuarán todos los riegos necesarios para asegurar el arraigo y el desarrollo definitivo de las plantas. En cada riego se realizará también la limpieza del alcorque.

La Inspección de Obra podrá autorizar una variación en la frecuencia y dosis de riego si las condiciones ambientales así lo requieren.

Los riegos serán de tal manera que no descalcen las plantas, no se efectúe el lavado del suelo ni se de lugar a erosión del terreno. Se efectuarán en las primeras horas de la mañana y en las últimas de la tarde.

- **Medición y pago:** La medición y pago de este ítem se efectuará en forma **global (GI)** previa aprobación de la Inspección de Obra.

1.4. Mantenimiento

El Contratista hará el mantenimiento y los cuidados culturales de lo realizado por el lapso de tiempo que indiquen las Especificaciones Técnicas Particulares.

Estas tareas incluyen riego de coberturas verdes y plantas, cortes de césped, poda de plantas y retiro del material resultante.

En caso de ser necesaria la reposición de plantas será sin cargo y deberá cumplirse en el momento inmediato posible, atento a las limitaciones técnicas de cada caso.

1.4.1. Poda

Para llevar a cabo esta operación se seguirán rigurosamente las instrucciones de la Inspección de Obra y las siguientes normas:

- No deben podarse los árboles y arbustos de hoja persistente.
- Deben evitarse las podas fuertes en los árboles de hoja caediza, y, en particular, el corte de ramas gruesas.
- Los arbustos que florecen en las ramas del año en curso se podan en otoño y los que florecen en las ramas del año anterior se podan después de la floración.
- Los arbustos de follaje ornamental se podan en otoño.
- En principio, los cortes deben limitarse a la supresión de ramas muertas rotas o en mal estado.
- El producto de la poda deberá ser eliminado en el lugar destinado para tal fin. En ningún caso los materiales producidos por la poda podrán ser quemados.

- **Medición y pago:** La medición y pago de este ítem se efectuará en forma **global (GI)** previa aprobación de la Inspección de Obra.

2. Coberturas verdes

2.1. Preparación del suelo

Se deberá efectuar el acondicionamiento del suelo con el objeto de mullirlo, alterando la disposición de los horizontes hasta una profundidad aproximada de 25 cm a 30 cm mediante el uso de los medios mecánicos adecuados. El Contratista podrá escoger el procedimiento que considere más apropiado previa aprobación de la Inspección de Obra.

Las tareas de laboreo o acondicionamiento pueden realizarse en cualquier momento en que el contenido de humedad del suelo sea bajo, habiendo considerable anticipación al momento de plantado o sembrado.

Como complemento del laboreo puede ser necesario eliminar piedras, raíces, rizomas, o elementos extraños indeseables. El resultado debe ser una superficie uniforme pero a la vez rugosa con el objeto de que favorezca la infiltración.

Las enmiendas y abonos de acción lenta se incorporan al suelo con el laboreo; basta para ello extenderlos sobre la superficie antes de empezar a labrar. Las enmiendas húmicas deben hacerse unos días antes de la plantación y enterrarse inmediatamente para evitar pérdidas de nitrógeno. Los abonados locales como los que corresponden a plantaciones individualizadas se harán directamente en el hoyo en el momento de la plantación.

Los abonos minerales se aplicarán en primavera mezclándolos con el agua de riego. Son preferibles los de liberación lenta de composición 16-8-12. Las dosis serán las siguientes:

árboles adultos.....	60 gr/ud
árboles jóvenes.....	25 gr/ud.
arbustos.....	15 gr/ud.

- **Medición y pago:** Este ítem se medirá y certificará por **metro cuadrado (m²)** de superficie preparada para ser sembrada.

2.2. Sembrado de césped

Las semillas a utilizar en la siembra pertenecerán a las especies indicadas en el proyecto o en las Especificaciones Técnicas Particulares, debiendo provenir las mismas de firmas comerciales reconocidas. La siembra puede hacerse al boleado requiriéndose entonces de personal calificado capaz de hacer una siembra uniforme. En el caso que la Inspección de Obra lo acepte se podrá sembrar utilizando una sembradora.

La cantidad de semilla a emplear por unidad de superficie se ajustará a lo que indique el proyecto o las Especificaciones Técnicas Particulares.

- **Medición y pago:** Este ítem se medirá y certificará por **metro cuadrado (m²)** de superficie sembrada y germinada.

2.3. Implantación de césped

La siembra de césped podrá realizarse mediante la implantación de panes, para lo cual el Contratista preparará previamente el terreno y luego presentará los panes uno al lado del otro cubriendo perfectamente la superficie a sembrar. Posteriormente, se deberá efectuar la cantidad de riegos necesarios hasta que se verifique la correcta germinación de los panes. En este ítem estará incluido en el precio cotizado el transporte y manipuleo de los panes desde el lugar donde el Contratista los adquiera hasta el pie de obra, como así también el recambio de la cantidad de metros cuadrados que no hubieran germinado.

- **Medición y pago:** Este ítem se medirá y certificará por **metro cuadrado (m²)** de superficie implantada y germinada.

2.4. Riego

Es preciso proporcionar abundante agua al césped sembrado o implantado de manera de asegurar el arraigo. La cantidad de riegos necesarios serán los que considere el Contratista para lograr un correcto crecimiento y germinación de la especie sembrada.

La Inspección de Obra podrá autorizar una variación en la frecuencia y dosis de riego si las condiciones ambientales así lo requieren.

Se efectuarán en las primeras horas de la mañana y en las últimas de la tarde.

- **Medición y pago:** La medición y pago de este ítem se efectuará por **metro cuadrado (m²)** de superficie regada.

2.5. Mantenimiento

Esta tarea incluye la cantidad de cortes, dependiendo de las estaciones del año. El mismo podrá efectuarse por medios manuales o automáticos, previa aprobación de la Inspección de Obra. Estará incluido también el recambio de panes o resiembra de los sectores que por cualquier motivo presenten deterioros visibles.

- **Medición y pago:** La medición y pago de este ítem se efectuará por **metro cuadrado (m²)** de superficie a mantener.

RUBRO C.7. PLAYÓN POLIDEPORTIVO

Ver PETP.

RUBRO D.1. NEXO DE AGUA
1. Cañería de interconexión
1.1. Excavación de zanjas en terrenos de cualquier categoría

Tendrá validez todo lo especificado en el **Capítulo I, Rubros A.01. y A.02, ítem 1.1** *Excavación de zanjas en terrenos de cualquier categoría.*

1.2. Tapado y compactación de zanjas

Tendrá validez todo lo especificado en el **Capítulo I, Rubros A.01. y A.02, ítem 1.2.** *Tapado y compactación de zanjas.*

1.3. Provisión y colocación de cañerías - Pruebas hidráulicas

Tendrá validez todo lo especificado en el **Capítulo I, Rubros A.01. y A.02, ítem 1.3.** *Provisión, transporte, acarreo y colocación de cañerías para agua y cloacas.*

RUBRO D.2. NEXO CLOACAL
1. Cañería de interconexión
1.1. Excavación de zanjas en terrenos de cualquier categoría

Tendrá validez todo lo especificado en el **Capítulo I, Rubros A.01. y A.02, ítem 1.1** *Excavación de zanjas en terrenos de cualquier categoría.*

1.2. Tapado y compactación de zanjas

Tendrá validez todo lo especificado en el **Capítulo I, Rubros A.01. y A.02, ítem 1.2.** *Tapado y compactación de zanjas.*

1.3. Provisión y colocación de cañerías

Tendrá validez todo lo especificado en el **Capítulo I, Rubros A.01. y A.02, ítems 1.3. y 6.** *Provisión, transporte, acarreo y colocación de cañerías para agua y cloacas y Materiales de cañerías p/cloacas.*

2. Bocas de registro
2.1. Excavación en terreno de cualquier categoría

Tendrá validez todo lo especificado en el **Capítulo I, Rubros A.01. y A.02, ítem 1.1.** *Excavación de zanjas en terrenos de cualquier categoría.*

2.2. Ejecución de bocas de registros en vereda y en calzada

Tendrá validez todo lo especificado en el **Capítulo I, Rubros A.01. y A.02, ítem 5.2.** *Ejecución de bocas de registro en vereda y en calzada.*

RUBRO D.3. NEXO DESAGÜES PLUVIALES

Tendrá validez todo lo especificado en el **Capítulo I, Rubro A.03 y sus ítems.**

RUBRO D.4. NEXO VIAL

Tendrá validez lo dispuesto en Capítulo I, Rubro A.06. y sus ítems.

RUBRO D.5. NEXO DE MEDIA TENSIÓN

Tendrá validez lo dispuesto en PETP y Capítulo I, Rubro A.07 y sus ítems.

RUBRO D.6. NEXO RED ELÉCTRICA Y ALUMBRADO PÚBLICO

Tendrá validez lo dispuesto en PETP y Capítulo I, Rubro A.09 y sus ítems.

RUBRO D.7. NEXO DE GAS

1. Cañería de interconexión

1.1 Excavación de zanjas en terrenos de cualquier categoría

Tendrá validez todo lo especificado en el **Capítulo I, Rubros A.01. y A.02, ítem 1.1 Excavación de zanjas en terrenos de cualquier categoría.**

1.2 Tapado y compactación de zanjas

Tendrá validez todo lo especificado en el **Capítulo I, Rubros A.01. y A.02, ítem 1.2. Tapado y compactación de zanjas.**

1.3. Provisión y colocación de cañerías

Tendrá validez todo lo especificado en el **Capítulo I, Rubro A.12, ítem 1.3 Provisión y colocación de cañerías - Prueba neumática.**

RUBRO D.8. NEXO PEATONAL

Tendrá validez todo lo especificado en el **Capítulo I, Rubro A.13, Red Peatonal.**

RUBRO D.9. PERFORACIÓN O TOMA Y TANQUE DE RESERVA

Ver PETP.

RUBRO D.10. PLANTA DE TRATAMIENTO DE AGUA

Ver PETP.

RUBRO D.11. PLANTA DE TRATAMIENTO CLOACAL

Ver PETP.

RUBRO D.12. LAGUNA O PILETA DE OXIDACIÓN

Ver PETP.

RUBRO D.13. BATERÍA DE POZOS ABSORBENTES

Ver PETA.

RUBRO D.14. ESTACIÓN DE BOMBEO CLOACAL

Ver PETA.

RUBRO D.15. ESTACIÓN DE BOMBEO PLUVIAL

Ver PETA.

RUBRO D.16. ESTACIÓN REGULADORA DE GAS

Ver PETA.

CAPÍTULO V

E. OBRAS DE MITIGACIÓN

Para la ejecución de los trabajos de este capítulo, se deberán tomar en cuenta lo dispuesto en el Pliego de Especificaciones Técnicas Particulares de la licitación de que se trate, manteniendo en todo lo aplicable los criterios generales establecidos en todo el articulado precedente.

RUBRO E.1. DESAGÜE PLUVIO ALUVIONAL

RUBRO E.2. SISTEMATIZACIÓN DE CAUCES

RUBRO E.3. OBRAS DE REGULACIÓN HÍDRICA

RUBRO E.4. LAGUNA DE RETENCIÓN - REGULACIÓN PLUVIAL

RUBRO E.5. DEFENSA CONTRA INUNDACIONES Y/O ALUVIONES

RUBRO E.6. MUROS DE CONTENCIÓN

RUBRO E.7. OBRAS ESTABILIZADORAS DE TALUDES

RUBRO E.8. OBRAS DE PROTECCIÓN

RUBRO E.9. BARRERA FORESTAL

RUBRO E.10. RELLENOS, NIVELACIONES Y ATERRAPLENADOS

RUBRO E.11. SANEAMIENTO DE POZOS CIEGOS

RUBRO E.12. SISTEMA DE RIEGO

RUBRO E.13. OBRAS DE CICATRIZACIÓN

CAPÍTULO VI

F. OBRAS ESPECIALES

Para la ejecución de los trabajos de este capítulo, se deberán tomar en cuenta lo dispuesto en el Pliego de Especificaciones Técnicas Particulares de la licitación de que se trate, manteniendo en todo lo aplicable los criterios generales establecidos en todo el articulado precedente.

RUBRO F.1. PUENTES PEATONALES

RUBRO F.2. PUENTES VEHICULARES

RUBRO F.3. ESCALERAS Y RAMPAS

RUBRO F.4. DEMOLICIÓN DE VIVIENDAS

CAPÍTULO VII

G. OBRAS DE INFRAESTRUCTURA PRIVADA

Para la ejecución de los trabajos de este capítulo, se deberán tomar en cuenta lo dispuesto en el Pliegos de Especificaciones Técnicas Particulares de la licitación de que se trate, manteniendo en todo lo aplicable los criterios generales establecidos en todo el articulado precedente.

RUBRO G.1. ABASTECIMIENTO DE AGUA

Tendrá validez todo lo dispuesto en el Capítulo I, Rubro A. 02 y sus ítems.

RUBRO G.2. CONEXIÓN CLOACAL A RED

Tendrá validez todo lo dispuesto en el Capítulo I, Rubro A. 04 y sus ítems.

RUBRO G.3. CONEXIÓN ELÉCTRICA A RED

Tendrá validez todo lo dispuesto en el Capítulo I, Rubro A.10 y sus ítems.

RUBRO G.4. CONEXIÓN DE GAS A RED

Tendrá validez todo lo dispuesto en el Capítulo I, Rubro A.11 y sus ítems.

RUBRO G.5. MÓDULO DE MATERIALES

Ver PETP.

SECCIÓN VI. REQUISITOS DE LAS OBRAS

2. ESPECIFICACIONES TÉCNICAS

B. ESPECIFICACIONES TÉCNICAS PARTICULARES (P.E.T.P)

A.- OBRAS ESPECÍFICAS

A.3.- SISTEMA DE DESAGÜES CLOACALES

A.3.1.- CAÑERÍAS

A.3.1.11.- EXCAVACIÓN DE ZANJA A MÁQUINA EN ROCA

Limpieza y replanteo

Con anterioridad al comienzo de cualquier parte de la obra sobre el terreno se procederá a retirar todo tipo de maleza, arbusto, hierbas y demás vegetación, de modo que la superficie quede limpia dentro de los lugares fijados para el replanteo de la obra propiamente. Esto es extensivo para las instalaciones del obrador, casillas, etc., que el Contratista deba requerir, para realizar las obras.

La Supervisión a través de la Inspección de las obras se reserva el derecho de indicar, con fuerza de orden de servicio los obstáculos (árboles, construcciones etc.) que no deberán ser extraídos por interesar su CONSERVACIÓN, al definirse la traza o vereda sobre la cual se instalará la cañería.

El producido de la limpieza deberá ser retirado e incinerado o destruido fuera del área urbana y límites de la obra en acuerdo con la Inspección de los trabajos.

Reparaciones y atención a instalaciones existentes

Previo a la diagramación de las tareas a desarrollar para cumplir con estos trabajos, se deberá recabar toda la información sobre posibles instalaciones existentes, cañerías, cableado, etc., enterrados o no, de cualquier origen y estado de conservación, que hubiere en la zona, atento que cualquier tipo de deterioro en las mismas deberá ser reparado y/o repuesto por el Contratista en forma inmediata, priorizando su restauración sin afectar la programación contractual prevista, lo que no originará ningún tipo de reconocimiento, económico ni prorrogativo. Asimismo el Contratista responderá por los reclamos de terceros de cualquier tipo, materiales, lucro cesante etc., que pudieran originarse durante la ejecución de los trabajos por falta de previsión de su parte.

Cuando sea necesario retirar o remover instalaciones, ya sean enterradas o de superficie, los trabajos se acordarán con la Inspección y se atenderá la circunstancia de no interrumpir el servicio que eventualmente se esté cumpliendo con la infraestructura que se trate, realizando las instalaciones complementarias, provisionales o definitivas que resulten necesarias para el mantenimiento del mismo, durante el trabajo que esté efectuando la propia Contratista. Los trabajos y materiales que resulten necesarios realizar y emplear, respectivamente, por tal circunstancia, no facultarán al Contratista a reclamar trabajos adicionales, toda vez que se demuestre que hayan existido al momento de presentarse a la licitación o al firmar el contrato, sin que haya efectuado reserva alguna sobre ese particular.

Para el caso de cruces de vías férreas, conductos, rutas, canales, etc., el Contratista facilitará toda la documentación que requieran los organismos administradores de dichas instalaciones, para que la Inspección o la Contratista con autorización de ésta, realice las gestiones ante los mismos de manera de lograr su aprobación y autorización. Los costos de ingeniería, aranceles, traslados, inspecciones, etc. que demanden la aprobación del Organismo Administrador que se trate, estarán incluidos en el costo de la obra.

Excavaciones

Previo a iniciar estos trabajos se definirá en conjunto con la Inspección, **la ubicación de la traza** para la zanja, de modo de evitar afectar líneas de árboles u otros obstáculos de la localidad, siguiendo el criterio de ubicar la cañerías en el espacio que separa el límite de la calzada, sea esta pavimentada o no. Se verificará además la ubicación de cañerías de la Red de Agua Potable a efectos de determinar la posición definitiva de la traza.

Al respecto de lo señalado anteriormente el oferente deberá consultar sobre las

posiciones de las cañerías de la red de agua y/o de cualquier otra infraestructura que tenga instalaciones externas y/o subterráneas, para una mejor evaluación de su oferta, puesto que no tendrá derecho a reclamar mayores erogaciones al asumir la obligación de realizar, no tan sólo las reparaciones sino la posibles modificación de la cañerías, según sea necesario, las cuales se consideraran que están incluidas en el precio del ítem.

Toda excavación que deba realizarse para la correcta fundación y construcción de las obras en general se realizará con equipos que se estimen convenientes y adecuados para el lugar, tipo de terreno, cualquiera sea el grado de humedad, capacidad y relieve que constituya su natural conformación. Entre los factores de importancia a tener en cuenta por el Contratista, atento a las condiciones de saturación de la zona de emplazamiento de las obras que se tratan como consecuencia de las napas elevadas, deberá preverse el uso de sistemas de achique de napa u otro método y/o tecnología para sanear la excavación y permitir la instalación de las cañerías.

Los suelos extraídos podrán depositarse en forma contigua y perimetral a los recintos excavados, tomándose la precaución de evitar que sea desparramado por animales o fenómenos naturales, encajonando o sosteniendo el deslizamiento de los montículos formados con elementos adecuados, debiendo ser retirado el excedente que a juicio del Contratista no será repuesto luego de efectuada la instalación correspondiente.

El ítem incluirá además, los trabajos de perfilados, terminación y limpieza, ya sea que se requiera al finalizar los trabajos y/o para la instalación de la obra de mano o de fábrica que se trate.

Se prestará preferente atención a las condiciones de la zanja al momento de recibir las cañerías, particularmente si ésta recibió agua de cualquier origen, antes o durante el perfilado, puesto que no se autorizará, por parte de la Inspección, bajar tuberías sin que el fondo esté seco y con la capa de arena uniformemente distribuida a lo largo del tramo a instalar.

En atención a la importancia que posee para esta obra la instalación de cañerías, la excavación tendrá la pendiente, en función de las cotas indicadas en los planos de la red a construir, según corresponda a Boca de Registro (B.R.). Por ello, no se alcanzará nunca la cota definitiva con el o los equipos excavadores. El perfilado se logrará a pala de mano, antes de recibir la capa de arena. Si la zanja se efectúa con zanjadora, el perfilado a mano podrá evitarse, según satisfaga a la Inspección el perfil logrado en el fondo de zanja, que de ningún modo pueda contener nódulos, desniveles o suelo en terrones de tamaño superior a un centímetro (1 cm).

Para el caso de haberse superado accidentalmente la profundidad requerida, se restituirá suelo del mismo origen procediéndose a la debida compactación hasta una cota superior a la requerida, para luego perfilar a la cota que corresponda. Será de estricta aplicación la norma IRAM N° 3446, parte I, II, III, y IV. Para el caso de diámetros de 200 mm. en adelante se cumplirá, además, con la A.S.T.M. 3849.

Avance de la excavación

Con respecto al avance de la excavación se deberá justificar y tomar las medidas que corresponda para el caso de avanzar con zanja abierta más de 300 metros, o tres (3) cuadras, sin tener cañerías instaladas y aprobadas por la Inspección en un mismo frente. Para la autorización se tendrá preferente atención a la opinión de las autoridades Municipales, Provinciales y/o Nacionales con respecto a los inconvenientes que puedan originarse.

Asimismo se coordinará con la debida anticipación las medidas, para el caso de superposición con otras obras o instalaciones existentes, de tal manera de ordenar el avance, compatibilizando acciones con los responsables de las mismas.

El Contratista deberá prever la instalación de las señalizaciones, barreras, pasarelas, barandas, etc. en cada frente de trabajos durante las 24 horas del día, mientras se realicen los trabajos del frente que se trate. Atenderá las normas y reglamentaciones municipales y/o provinciales que se apliquen. Estas vallas deberán permitir el movimiento

peatonal y acceso al tránsito vehicular, durante la ejecución de los trabajos.

Medios y sistemas de trabajo a emplear.

El Contratista no tendrá restricciones respecto de los medios y sistemas de trabajos a emplear para ejecutar las excavaciones, debiendo ajustarse a las características del terreno, lugar de los trabajos, y demás circunstancias locales y puntuales de la urbanización que se trata. El mismo será responsable de cualquier daño, desperfecto o perjuicios directos o indirectos que sean ocasionados a personas, a las propias obras o instalaciones próximas y de terceros, por causas propias de la obra, o derivadas de los sistemas de trabajo, o por falta de previsión de su parte.

Se recomienda debido al caso particular del ancho de calle en las zonas urbanas, que la contratista utilice equipos del tipo retroexcavadora urbana, que posea además la posibilidad de intercambiar entre cuchara y percutor para roca.

La Inspección podrá exigir al Contratista, la justificación del sistema o medios determinados de trabajo, sus modificaciones, los cálculos de resistencia de los elementos utilizados, tablestacados, entibaciones, etc. a fin de tomar intervención, sin que ello exima al Contratista de su total responsabilidad, por la adopción de la metodología de trabajo y/o de los daños que se causaren a terceros y/o a la obra en sí.

Perfil Longitudinal de las Excavaciones

Previo a la ejecución de cualquier trabajo de excavación para tendido de cañerías, se deberá verificar con precisión las cotas de Nivel inicial y final de toda la traza, de manera tal de ajustar el perfil longitudinal, en caso de ser necesario.

El fondo de las excavaciones tendrá la profundidad necesaria para permitir la correcta instalación de las cañerías, de acuerdo con los planos respectivos, o las que oportunamente fijen la Inspección.

No se alcanzará nunca de primera intención la cota definitiva del fondo de las excavaciones, sino que se dejará siempre una capa mínima de 0,10 m. de espesor que sólo se recortará a mano en el momento de asentar las obras correspondientes o instalar las cañerías.

El Contratista deberá rellenar y compactar a su exclusivo cargo, toda excavación hecha a mayor profundidad de la indicada, hasta alcanzar el nivel de asiento de las obras. En la ejecución de este relleno compactado se cuidará, en todos los casos, que el peso específico aparente seco del mismo sea superior al del terreno natural o en caso de inconveniencia será efectuado con hormigón H-8.

Antes de instalar los conductos, se procederá a la nivelación final de la zanja, trabajo que se ejecutará a mano y que se controlará mediante la nivelación geométrica del fondo.

En todos los casos, se colocará una capa de arena de 15 cm. en todo el ancho de la zanja, una vez que ésta fuera nivelada y emparejada.

Cuando en el fondo de zanja se encuentren suelos no aptos que requieran compactación, se realizará la compactación especial de los 0.20 m superiores del suelo del fondo de la excavación y se completará hasta el nivel de fundación con suelo seleccionado. Este trabajo se considera incluido en el precio del ítem Excavación.

Una vez colocada la cañería sobre la cama de arena, se completará con arena hasta la mitad de su diámetro en vertical. Cuando se haya completado la tarea anterior, se procederá a cubrir la cañería con suelo disgregado o tamizado y compactando a mano, hasta una altura de 0.15 m. sobre el extradós del caño.

El relleno continuará distribuyendo el material en capas horizontales de espesor suelto no mayor a 0.10 m. En todos los casos las capas serán de espesor uniforme y cubrirán el ancho total de la zanja. Se compactarán manualmente, con pisones a explosión o neumáticos, con un tamaño de pisón entre 0.10 x 0.10 m. y 0.20 x 0.20 m. de lado.

La compactación se hará en seco, y no se permitirá incorporar suelo con un contenido excesivo de humedad, considerándolo así aquel que iguale o sobrepase el límite plástico del mismo.

Para comenzar a colocar una nueva capa, la anterior deberá ser aprobada por la Inspección. La falta de cumplimiento de ello obligará al Contratista a retirar el terreno

sobre la capa no aprobada, a su exclusiva cuenta.

La tolerancia en la cota de fondo de las zanjas para la colocación de cañerías, según el perfil longitudinal, no deberá ser superior a 2 cm en valor absoluto.

Por otra parte, las diferencias de pendientes en los tramos o elementos de tuberías no serán superiores en $\pm 5\%$ de las pendientes previstas en el proyecto. Los controles de las cotas de fondo de la zanja se realizarán para puntos separados como máximo 20 m entre sí.

Depósito de los Materiales Extraídos de las Excavaciones

La tierra o materiales extraídos de las excavaciones que deban emplearse en ulteriores rellenos, serán transportados y depositados en lugares provisorios, cercanos a las zonas de trabajo, los que deben ser autorizados por la Inspección.

Dichos depósitos se acondicionarán convenientemente sobre una parte del terreno, de modo de evitar inconvenientes al tránsito, al libre escurrimiento de las aguas superficiales y a terceros. Si el material extraído que deba ser utilizado en los rellenos no pudiera acondicionarse en los lugares autorizados por la Inspección, deberán ser transportados a depósitos provisorios.

Si se produjeran depósitos de materiales en lugares no autorizados por la Inspección, o deficientemente acondicionados y que puedan dar origen a inconvenientes a terceros, al tránsito o al libre escurrimiento de las aguas, la Inspección fijará plazos para su retiro.

El material que no ha de emplearse en rellenos será retirado al tiempo de hacer las excavaciones y se transportará hasta los lugares de depósito definitivo que indique la Inspección; serán desparramados en forma prolija de manera de obtener rellenos parejos, al solo juicio de la Inspección.

El Contratista deberá obtener oportunamente los permisos municipales y abonar las tasas que pudieran corresponder para depositar provisoriamente los materiales excavados.

El transporte de los suelos a acopios transitorios y definitivos no recibirá pago directo alguno y su costo se considerará incluido dentro del precio del ítem correspondiente a excavación de zanja de la Planilla de Cotización.

Desagües Públicos y Domiciliarios

Toda vez que con motivo de las obras se modifique o impida el desagüe de los albañales u otras canalizaciones, el Contratista adoptará las medidas necesarias para evitar perjuicios al vecindario. Inmediatamente de terminadas las partes de obra que afectaban a dichas canalizaciones, el Contratista deberá restablecerlas por su cuenta de tal manera de dejarlas en la forma primitiva. No se reconocerá pago adicional alguno por los trabajos y materiales que deba disponer para ejecutar la restauración indicada.

Apuntalamientos - Derrumbes

Cuando deban practicarse excavaciones en lugares próximos a la línea de edificación o a cualquier construcción existente y hubiera peligro inmediato o mediato de ocasionar perjuicios o producir derrumbes, el Contratista efectuará por su cuenta el apuntalamiento prolijo y conveniente de la construcción cuya estabilidad pueda peligrar.

Si fuera tan inminente la producción del derrumbe, que resulte imposible evitarlo, el Contratista procederá, previo a las formalidades del caso, a efectuar las demoliciones necesarias. Si no hubiese previsto la producción de tales hechos o no hubiese adoptado las precauciones del caso y tuviera lugar algún derrumbe o se ocasionasen daños a las propiedades, a los vecinos, ocupantes, al público o a cualquier otra persona, será a su exclusiva cuenta la reparación de todos los daños y perjuicios que se produjeran. De la misma manera será a su exclusiva cuenta la adopción de medidas tendientes a evitar que esos daños se ocasionen.

Todos los gastos producidos por los hechos mencionados en los párrafos anteriores serán asumidos exclusivamente por el Contratista, el cual debió haberlos previsto en la oferta. El Comitente no admitirá adicional alguno por estas razones, ni retraso del plazo contractual establecido.

Eliminación del Agua de las Excavaciones

Las obras se construirán con las excavaciones en seco, debiendo el Contratista adoptar todas las precauciones y ejecutar los trabajos concurrentes a ese fin, por su exclusiva cuenta y cargo.

Queda entendido que el costo de todos estos trabajos y la provisión de materiales y planteles que al mismo fin se precisaren, se consideran incluidos en los precios que se contraten para las excavaciones.

El Contratista, al adoptar el método de trabajo para mantener en seco las excavaciones, deberá eliminar toda posibilidad de daños, desperfectos y perjuicios directos o indirectos a las edificaciones e instalaciones próximas, de todos los cuales será único responsable.

Agua de Origen Superficial

Para la defensa contra avenidas de aguas superficiales, se construirán ataguías, tajamares y contenciones, si ello cabe, en la forma que proponga el Contratista y apruebe la Inspección.

Depresión de Napa

En el caso que se detecte napas freáticas alta, en los sectores donde deberán colocarse cañerías, resultara imprescindible el empleo de equipos de alta eficiencia para lograr su depresión.

Deberán permitir que las excavaciones se mantengan "secas" en el momento de la colocación y prueba hidráulica de los caños cualquiera fuere su diámetro.

Con la oferta deberá presentar las características técnicas de los equipos que propone incorporar a la obra mientras duren los trabajos de colocación de cañerías.

A efectos de atenuar los inconvenientes que generará el empleo de dicho equipamiento, deberá prestarse especial cuidado a la conducción de los efluentes provenientes de los procesos de depresión de las napas, debiendo realizarse las canalizaciones que resulten necesarias para la conducción a lugares apropiados.

Correrá por cuenta del Contratista el suministro de los equipos, herramientas e instrumentos de medición, así como los gastos de organización de los ensayos que fueran menester para justificar el método de depresión.

En todos los casos, previo a la realización de los trabajos se presentará a consideración de la Inspección la metodología definitiva de trabajo y la descripción detallada de los equipos a utilizar. No podrán iniciarse los trabajos de excavación en presencia de agua freática, sin contar con la aprobación por la Inspección, de la metodología de abatimiento.

El resultado de estos trabajos debe ser tal que se permita excavar, instalar las cañerías y ejecutar las bocas de registro y las estructuras de las cámaras en seco. En el caso de las zanjas estos trabajos durarán por lo menos hasta que se finalice la compactación del suelo de relleno hasta 0,50 m. por arriba del nivel freático existente en ese momento.

Depresión a un nivel con puntas coladoras

En caso de utilizarse depresión de napa a un nivel por puntas coladoras, para la instalación de cañerías y la construcción de bocas de registro y/o cámaras especiales u otro tipo de cámaras, éstas deberán contar con un prefiltro de grava.

El colector no deberá estar a más de 0,60 m del nivel freático original, ejecutándose, en caso de ser necesario, una excavación para alcanzar la distancia mínima exigida.

La depresión mínima de la napa será de 2,0 m con respecto del nivel de la generatriz inferior de la cañería a instalar, medida verticalmente desde este último.

Depresión a dos niveles con puntas coladoras

En caso de utilizar depresión por puntas coladoras a dos niveles, el primer colector no deberá estar a más de 0,60 m del nivel freático original, debiendo ejecutarse una excavación, si fuera necesario, para alcanzar la distancia exigida.

El segundo colector se deberá colocar de modo que no esté a más de 0,80 m del nivel freático deprimido por el primero, medido verticalmente respecto de éste. Como en el caso anterior, si fuera necesario se ejecutará una excavación para alcanzar este nivel.

La depresión mínima de la napa será de 2,0 m, con respecto al nivel del segundo colector, medida verticalmente desde éste.

Tanto en el diseño de la metodología de abatimiento como durante la ejecución de los trabajos, el Contratista pondrá especial cuidado en evitar daños y perjuicios a terceros, derivados del arrastre de suelos, de la operación de los equipos utilizados y/o de los trabajos que ejecute.

El precio de estos trabajos se encontrará incluido en el de los ítems de Excavación de Zanjas con Depresión de Napa y será independiente del tiempo de funcionamiento de los equipos y profundidad de la napa. Dicho precio incluirá energía, combustible, mano de obra, equipos, herramientas y todo otro trabajo o insumo que fuera necesario para cumplimentar lo exigido en el presente artículo.

La metodología de excavación y/o depresión de napa presentada en la Oferta y aceptada por el Comitente no generará derecho alguno a la Contratista para el reclamo de mayores costos o plazos en caso de que deba modificarla en obra por cualquier causa. Tampoco se reconocerá adicional alguno por lluvias o cualquier otra circunstancia que obligue a prolongar el tiempo de depresión.

La reparación del pavimento o del revestimiento de superficie (empedrado, etc.), la misma se efectuará a partir de los 30 días corridos de haberse iniciado la operación de relleno descrita precedentemente, previa verificación y autorización de la Inspección.

Tablestacados y Entibados

Los Oferentes especificarán la forma en que realizarán los tablestacados, enmaderamientos y/o apuntalamientos necesarios para la ejecución de las excavaciones en zanja para la colocación de cañerías.

Se utilizarán en todos los casos en que las excavaciones superen los 2,0 m de profundidad y siempre en aquellas de menor profundidad donde las características de los suelos hagan recomendable su utilización. Con tal fin podrá consultarse el estudio geotécnico del proyecto en la Memoria Técnica obrante en la sede del Comitente.

En la metodología de trabajo que proponga el Oferente para la ejecución de la excavación se consignará en que lugares se utilizarán tablestacado u otros sistemas y analizando el estado de cargas al que estarán sometidos los componentes y justificando adecuadamente el tipo y dimensión de tablestacas y entibados.

El tablestacado deberá ejecutarse de modo tal que se dé seguridad a los operarios que trabajan en las zanjas, que no permita el desplazamiento de suelos circundantes y que no escurran los suelos a través de las uniones de las tablestacas.

El acodamiento de las tablestacas deberá ser el necesario para resistir el empuje de los suelos.

Previo a su acopio en obra, la Inspección deberá aprobar el tipo y material de tablestaca a utilizar.

El precio del tablestacado y/o entibado estará incluido en el de los ítem de Excavación de Zanjas.

Anchos de zanja

Los anchos de zanja mínimos deberán no ser menores que los siguientes valores:

Para profundidades de zanja terminada hasta 3 m:

Díámetro de cañería	ancho mínimo
160 mm.	0,60 m.

No se reconocerán sobre-ancho parcial como consecuencia de desvíos o por instalaciones existentes.

Medición y forma de pago

La excavación de zanjas para la instalación de cañerías comprende la ejecución de los siguientes trabajos:

La realización de los sondeos previos para certificar la existencia y posición de instalaciones subterráneas

La rotura de pavimentos (o empedrado), cunetas y cordones

El replanteo y la nivelación geométrica del terreno a lo largo de las trazas de los conductos

La excavación del suelo en cualquier clase de terreno a las profundidades que indiquen los planos o establezca la Inspección

La colocación de enmaderamientos, entibaciones, apuntalamientos y tablestacados que requiera la zanja para mantenerla estable

La eliminación del agua freática o de lluvia mediante depresiones, drenajes y bombeos o cualquier otro procedimiento que garantice el mantenimiento de la zanja libre de agua durante el tiempo necesario para la instalación de las cañerías y la aprobación de la prueba de la misma

El mantenimiento del libre escurrimiento superficial de las aguas de lluvia o de otro origen

El acondicionamiento o traslado a los lugares de acopio transitorio de los materiales excavados

La adopción de las medidas de seguridad para evitar accidentes a los operarios, al tránsito peatonal y vehicular y permitir el desarrollo seguro de las actividades en la obra, al tránsito

La sobre-excavación cuando corresponda

El relleno a mano y mecanizado de la zanja con su compactación y riego y la carga, el transporte y descarga del material sobrante hasta una distancia promedio de cinco (5) km, en los lugares que indique la Inspección, incluyendo su desparramo; la prestación de mano de obra, enseres, equipos, maquinarias u otros elementos de trabajo necesarios que requiera la correcta ejecución de los trabajos especificados.

La medición de la excavación de zanjas se realizará por metro cúbico (m³), tomando el ancho de zanja indicado y las profundidades medidas entre el nivel correspondiente al fondo de la zanja terminada y el nivel del terreno luego de efectuada la limpieza y el emparejamiento del micro-relieve.

En general las mediciones de profundidad se harán cada cincuenta (50) metros y en los cambios de pendiente del fondo de zanja y del terreno.

A.3.1.20.- TAPADO Y COMPACTACIÓN DE ZANJA

Tapadas Mínimas

La tapada mínima de las cañerías será la indicada en los planos del llamado a licitación. En ningún caso esa tapada será inferior a 0,80 m en terreno y a 1,00 m en calzada, para la cañería sin protección.

Cuando la presencia de obstáculos u otras razones debidamente fundadas obligue a tapadas inferiores a las indicadas, se deberá proteger la tubería mediante una losa de hormigón armado, caño camisa u otro procedimiento propuesto por el Contratista y aprobado, en forma escrita, por la Inspección.

En calzadas de tierra y en las calzadas con pavimento en mal estado el Contratista recabará de la Autoridad competente las cotas futuras de pavimentación. En esos casos la tapada de la cañería no deberá ser inferior a la tapada mínima, tanto respecto de la cota futura como de la cota actual del terreno natural.

A.3.1.31.- PROVISIÓN Y COLOCACIÓN DE CAÑERÍAS P.V.C. ϕ 160MM

La provisión de cañerías comprende:

La provisión en obra de caños de los materiales indicados en este Pliego y/o de los aprobados por la Inspección en caso de alternativas, incluyendo las juntas, aros de goma, bulones y todos los accesorios requeridos para su instalación.

Las pruebas hidráulicas

Caños de Policloruro de Vinilo (P.V.C.) K4

Las cañerías de PVC para desagües cloacales a presión y a superficie libre, así como sus accesorios, se construirán con tubos producidos por extrusión, utilizando como materia prima únicamente Policloruro de vinilo rígido, libre de plastificantes y rellenos.

Los caños y las piezas especiales de conexión se vincularán con uniones del tipo junta elástica. Todas las piezas de conexión serán de PVC moldeado por inyección o termo-

moldeadas en fábrica utilizando tubos de calidad IRAM. No se aceptará el termo-moldeado de piezas o enchufes en obra.

Los tubos de PVC para desagües cloacales deberán estar fabricados bajo las Normas IRAM 13325 y 13326 que establecen dimensiones y características.

Las juntas para estos tubos serán deslizantes elaboradas en caucho sintético y responderán a la Norma IRAM 113047.

Para tramos de cañería donde el líquido cloacal circule a superficie libre, los caños y accesorios deberán soportar una presión de 4 Kg/cm² (clase 4).

Para tramos de cañería donde el líquido cloacal pueda trabajar a presión, los caños y accesorios deberán responder a la presión de trabajo que soporte cada tramo de cañería, pero no podrán utilizarse aquellos diseñados para presiones de trabajo menores a 6 kg/cm² (clase 6). Deberán cumplir además las Normas IRAM 13350 y 13351 que establecen sus dimensiones y características.

Para las cañerías a presión los aros de goma podrán responder a las Normas IRAM 113047 o 113048, indistintamente, según el fabricante.

En lo referente al manipuleo, carga y descarga, transporte, almacenamiento y estibaje es de aplicación lo establecido en la Norma IRAM 13445.

Con respecto a la excavación de zanjas, preparación y tendido de cañerías, relleno de zanjas y métodos de ensayo de resistencia a la presión hidráulica se aplicará lo establecido por la Norma IRAM 13446.

Para las verificaciones estructurales de las tuberías instaladas en zanja se utilizarán las Normas AWWA C 950/81 y AWWA C 900.

La conexión a bocas de registro se efectuará mediante un mango de empotramiento de P.V.C. del diámetro adecuado, con la superficie exterior arenada en el extremo a empotrar y espiga o enchufe para junta elástica en el otro, según corresponda al sentido del flujo.

Se requerirá Inspección en fábrica según tipo de material, o cuando así lo crea conveniente la Inspección de las Obras. En todo momento se exigirá el sello identificatorio correspondiente con el remito de fábrica respectivo.

En todos los casos se exigirá además certificado de calidad según Normas ISO 9002.

Instalación de cañerías

La instalación o colocación de cañerías comprende:

Acarreo y colocación de los caños y de todos los accesorios indicados en los planos o que sean necesarios para la correcta instalación y operación de las cañerías.

Provisión de materiales y mano de obra para la ejecución de pinturas de protección y bloques de anclaje de hormigón.

Reparación de instalaciones existentes removidas como consecuencias de los trabajos efectuados.

La ejecución de empalmes, derivaciones, taponamiento de cañerías existentes, remoción de instalaciones y todas las obras accesorias necesarias para la materialización de la conexión de conducciones nuevas a otras existentes, cuyo costo se considera incluido dentro del precio de las cañerías correspondientes.

La prestación de equipos, enseres, maquinarias u otros elementos de trabajo, las pérdidas de material e implementos que no puedan ser extraídos, las pasarelas, puentes y otras medidas de seguridad a adoptar, y todo otro trabajo o provisión necesarios para su completa terminación y correcto funcionamiento.

Se transportará hasta el lugar de su colocación en la cantidad necesaria para instalar en la jornada de trabajo respectiva. Previo a ello, se tendrá preparada la zanja, que fuera nivelada y perfilada, con la capa de arena de 15 cm. en todo el ancho de la zanja. La cañería se apoyará sobre la capa de arena debidamente alineada y nivelando ambos extremos y al medio del caño, SIN EXCEPCIÓN con referencia al intradós superior respetando las cotas de proyecto que figuran en el plano de RED COLECTORA.

Se tomará la precaución de salvar el contacto de la cabeza del caño con la arena, para su mejor nivelación y empalme posterior.

Seguidamente se completará con arena hasta la mitad de su diámetro en vertical, salvando el extremo con cabeza, (asegurándose que toda la base del caño esté en estrecho contacto con la arena), para facilitar el enchufe de la espiga siguiente, sea de otro caño o de una para conexión a boca de registro, esta tarea se realizará en todo el tramo, generalmente entre dos bocas de registro, consecutivas.

Se verificará el perfecto alineado y asiento de la cañería en toda su extensión, tanto de colectoras como de boca de registro.

Asimismo se exigirá la intervención de personal debidamente capacitado para la realización de las distintas tareas de esta parte de la instalación.

Por otra parte, y para controlar la deflexión de la cañería, se procederá antes de la prueba hidráulica, a pasar por todo el tramo a ensayar, un tapón cuyo diámetro será el 97% del diámetro interior de la cañería. Esto se efectuará cuando la cañería se encuentre con las juntas descubiertas y con una tapada de una a tres capas de suelo como se establece en las especificaciones para excavación (**relleno y compactación**), sobre el lomo del caño comprendido entre dos juntas.

Sellado provisorio de la conexión domiciliaria

Consistirá en recuperar el tapón expansible usado en el extremo de la conexión domiciliaria para la prueba hidráulica. Para ello deberá colocarse un tapón de P.V.C. pegado en el extremo de la conexión, el mismo se cubrirá con un dado de mortero pobre con cemento, cal y arena, de modo que al momento de localizarlo no se afecte el caño, luego de ello se cubrirá con tierra compactada a mano. Su costo se considera incluido en el ítem **Ejecución de conexión domiciliaria**.

Provisión, transporte, acarreo y colocación de arena para asiento de cañería (cantera)

Se dispondrá para asiento de la cañería en el lecho de la zanja un manto de arena lavada (sin limo ni arcilla) en un espesor de 10 a 15 cm, con un tamaño máximo de de partículas, de 13 mm, la contratista deberá presentar una muestra a la inspección para su consideración.

El manto de arena que sirve de base al caño de PVC se lo dispondrá, teniendo en cuenta que el fondo de la zanja se encuentre firme y sin materiales sueltos. Este manto se compactara mediante el uso de herramientas mecánicas como ser la placa vibradora (chancha) o el percutor (cangurín).

Luego de instalada la cañería se procederá a rellenar los laterales compactando adecuadamente, y se terminara tapando la cañería con un manto de espesor que va de 10 a 15 cm.

Prueba hidráulica

Cuando se haya completado la tarea de colocación de la cañería se estará en condiciones de efectuar la PRUEBA HIDRÁULICA del tramo conformado; siempre entre dos BOCAS DE REGISTRO consecutivas, o lo mismo. Estas últimas estarán cerradas con tapón de expansión, al igual que el extremo opuesto al control de prueba del tramo, durante el tiempo que dure la misma.

Consistirá en efectuar dos pruebas. La primera, denominada a "**zanja abierta**" y otra a "**zanja rellena**" o final, sometiendo en ambos casos al tramo, en su punto más alto a una presión de 3 m. de columna de agua (3 m.c.a.).

La primera prueba se realizará llenando la cañería con agua, eliminando todo el aire, llevando el pelo de agua en el embudo, hasta lograr el nivel de prueba. A partir de ese momento se revisarán las juntas en el tramo en presión; si existieran pérdidas se descargará la cañería y se procederá a rehacer la junta, cambiar el caño o la pieza que se trate, repitiendo nuevamente la prueba y control ocular de pérdidas. Se repetirá esta operación hasta verificar que no existen más perdidas, a partir de ese momento, se completará el embudo controlando durante 15 minutos el nivel de agua. Si el mismo no ha variado en ese tiempo, se dará por aprobada esta primera parte.

Seguidamente, y sin descargar la cañería, se procederá al relleno de la zanja en toda su

extensión y hasta completar la mitad de la profundidad, compactando a mano y en todo el tramo en prueba de acuerdo a lo que indicado en **Relleno y Compactación**

Si al cabo de 0,5 hs. (30 minutos) de terminada esta operación no se observan pérdidas a través del descenso del nivel en el embudo, se dará por aprobada la prueba final y se autorizará el relleno total de la zanja. En el caso de observarse descenso de nivel, se ordenará la localización de las pérdidas procediendo la Contratista como en el caso de pérdidas de "zanja abierta".

Las tareas serán realizadas con personal especializado, con material y elementos adecuados y de probada calidad y utilidad.

Medición y forma de pago

Se realizará por metro lineal (m) de cañería colocada, entendiendo como tal, aquella que cumplió a satisfacción la prueba hidráulica final, y se haya completado totalmente el relleno en las excavaciones, de las cañerías.

A.3.1.33.- PROVISIÓN Y COLOCACIÓN DE CAÑERÍA ACERO DÚCTIL DE Ø 250 MM

La colocación de un caño camisa en el cruce de un zanjón, tiene como finalidad proteger contra las inclemencias climáticas el caño de PVC, para ello se utilizara un caño de acero dúctil, K7, Ø 250 mm, con juntas acerrojadas

Cañería

Los caños deberán ser del diámetro y la clase indicada en los Planos de Proyecto, y deberán ser suministrados completos con empaque, y todas las piezas especiales y accesorios necesarios. El diámetro nominal será el diámetro interno.

Los Caños rectos serán de centrifugados en conformidad con la Norma ISO 2531 para la clase K7.

Resistencia mínima a la tracción según Norma ISO 2531: 42 kg/mm²

Alargamiento Mínimo a la rotura según Norma ISO 2531: hasta 1000 mm de diámetro 10% más de 1000 mm de diámetro 7%.

Junta acerrojada (tipo Express - mecánica)

Los bulones a colocar en las uniones serán de Acero Inoxidable calidad mínima AISI 304 y deberán contar con elementos adecuados para aislación eléctrica por corrientes parásitas.

Los aros de goma responderán a la Norma IRAM 113035 o a la Norma ISO 4633, con dureza Shore A 75 ± 5.

Los ensayos mecánicos específicos sobre el conjunto responderán a la norma AWWA C219.

Como máximo cada seis (6.00) metros se colocaran un dado de hormigón simple como apoyo del caño camisa, al cual se le anclara la cañería de acero dúctil mediante elementos cincados y protegido con hormigón.

Medición y forma de pago

Los dados de hormigón para apoyo del caño camisa, se incluyen en el precio del ítem, y la medición se realizará por metro lineal (m) de cañería colocada, entendiendo como tal, aquellas que estén colocadas y en condiciones para su fin.

A.3.2. - BOCAS DE REGISTRO

A.3.2.22. – EJECUCIÓN DE BOCAS DE REGISTRO EN CALZADA H MENOR A 2,50 M

Se incluye en el precio unitario del ítem los trabajos de excavación, perfilado, retiro de suelo excedente, ejecución de los cojinetes y limpieza de la boca y del lugar de trabajo y todos los trabajos accesorios para su correcta terminación.

Ubicación Planialtimétrica

Las bocas de registro se construirán ajustando en obra las trazas de las cañerías colectoras cuya líneas interceptadas definen el punto central planimétrico de la BOCA.

Para las cuadras sin pavimento se replanteará lo que debería ser la línea curva del cordón del futuro pavimento, frente a las respectivas ochavas. Previo a iniciar cualquier excavación en zanja se requerirá la aprobación de la Inspección de las obras, que además de lo señalado atenderá que la línea propuesta produzca el menor retiro o afectación de árboles. Se controlará asimismo, la ubicación planialtimétrica de la cañería de agua para compatibilizar la colocación de las colectoras.

Se definirá la cota de nivel del terreno donde se construirá cada boca, dejándose insertado un mojón (madera 5 x 5 cm.; ó hierro f 16 mm.) lo suficientemente amurado para evitar desplazamientos accidentales. Este mojón servirá para determinar la cota del fondo de la excavación, que resultará de restar a la cota del intradós superior de la cañería más profunda que acomete a la boca: su diámetro, menos 5 cm, menos el espesor de la losa de fondo. Una vez alcanzada esa profundidad se insertará en el suelo del fondo una varilla de 16 mm de diámetro cuyo extremo superior coincidirá con la cota del intradós superior de la cañería más profunda.

El fondo y fuste o cuerpo de la boca se construirá de hormigón simple con un contenido mínimo de 280 kg de cemento portland común por metro cúbico de hormigón. La losa superior será armada utilizándose hormigón armado tipo H-17 (Resistencia Característica de 170 kg/cm²) y tendrá el orificio para ubicar el marco metálico para la tapa. La conformación de cojinetes y pendientes de fondo se ejecutará únicamente con hormigón simple (150 kg. de cemento por metro cúbico de mezcla), sus superficies estarán terminadas con mortero 1:2 terminado a cucharín con cemento puro.

En el caso de que las paredes laterales tengan una altura mayor a 2,50 metros, las mismas se ejecutarán también en hormigón armado tipo H-17.

Para su construcción se realizará la excavación de acuerdo al diámetro exterior de la boca. Se pondrá especial cuidado en su ejecución, para mantener la verticalidad debiendo respetarse en todos los casos el espesor mínimo de hormigón de acuerdo a planos. Cuando lo estime conveniente, la Inspección de las obras podrá solicitar al Contratista la verificación estructural de las bocas de registro. Si de la misma, resultaren espesores menores a los indicados en planos, se respetarán en todos los casos el espesor mínimo de hormigón que allí figura. Si, por el contrario, resultaren espesores mayores, se deberá ejecutar la estructura según éstos últimos. En cualquier caso, los costos que demanden el cálculo estructural como los mayores espesores, si así resultaren, correrán por exclusiva cuenta del Contratista y se considerarán incluidos dentro del precio contractual de la boca de registro.

Para el caso que el suelo lo permita podrá no usarse encofrado exterior, solamente interior y metálico en todos los casos. En primer lugar se hormigonará el fondo, previamente perfilado, nivelado y con una capa de arena de 0,05 m. La cota superior de este hormigón de fondo, tendrá un valor inferior en 5 cm., POR DEBAJO DEL NIVEL DEL INVERTIDO DEL CAÑO QUE MAS BAJO ACOMETA EN LA BOCA A CONSTRUIR. Esta diferencia se cubrirá con la construcción de cojinetes y su revoque.

(La cota del invertido surge de restar a la cota de intradós que figura en los planos, el diámetro interior del caño).

No se utilizarán los manguitos de empotramiento en la acometida de las cañerías con las bocas, en su lugar se dejarán orificios sobre la pared del cuerpo de la boca, perfectamente centrados respecto a la posición definitiva de la cañería a instalar, de 1,5 veces el diámetro exterior de la misma. La acometida definitiva se realizará aplicando a la cañería de P.V.C., previa preparación de la superficie, pegamento de alta densidad, con el agregado de arena fina seca y zarandeada de manera de conformar dos (2) capas concéntricas que permitirán el amure con el hormigón de la boca de registro, el que será sellado con concreto 1:2 terminado a cucharín con cemento puro.

La losa superior armada se prefabricará preferentemente en obrador; su colocación se realizará sobre la pared de la boca nivelada y horizontal y recibirá en todo su perímetro, una capa de mortero de 1:2, previo a la colocación, como asiento de la tapa. El nivel

superior de esta tapa deberá estar preferentemente a 10 cm. por debajo del terreno natural, acordando con la Inspección cualquier modificación o ajuste que se crea adecuada a la situación puntual que se presente.

Los marcos y tapas de hierro fundido serán del tipo liviano cuando la boca se encuentre en terreno y del tipo pesado cuando se encuentre en calzada.

Las dimensiones figuran en el PLANO TIPO respectivo, el cual deberá ser consultado para la construcción de las BOCAS DE REGISTRO.

Medición y forma de pago:

Se certificarán por cantidad (Nº) de bocas terminadas totalmente, incluyendo el marco y tapa colocados. No se aceptarán certificaciones parciales aún cuando resten detalles constructivos.

Se colocarán según se indica en los planos, las distancias entre ellas no serán mayores de 100 m y entre ellas y una posible Cámara de Acceso, tampoco superará ese valor.

Ante cualquier modificación de la ubicación prevista como consecuencia del avance y/o divergencias en obra, la distancia máxima citada deberá ser respetada.

A.4.- CONEXIONES DOMICILIARIAS DE CLOACA A RED

A.4.1.- CONEXIÓN CLOACAL

A.4.1.10.- EJECUCIÓN DE CONEXIÓN DOMICILIARIA CLOACAL.

En forma previa a la instalación de las colectoras, en cada cuadra o tramo de colectora, se identificarán las conexiones domiciliarias, consultando con el frentista la ubicación planimétrica relativa más conveniente para ejecutar la acometida del sistema interno domiciliario, reclamando una conformidad escrita por parte del mismo.

La Empresa Contratista elaborará una plancheta por cuadra planimétricamente acotada, donde se indicarán las conexiones a realizar y se someterá a la aprobación de la Inspección, sin la cual no podrá darse inicio a la instalación de las colectoras.

Se construirán con cañería de P.V.C., junta elástica, de las mismas características y origen que las tuberías colectoras. Será de diámetro 110 mm., con junta de aros de goma. Las piezas especiales serán también del mismo material para junta de goma.

La tapada a 0,60 m. de la línea municipal no será inferior a 0,60 m. respecto del nivel de vereda terminada y bajo calzada la misma no será inferior a 0,80 m.

Finalizará en una cámara de inspección que deberá ser instalada dentro de cada predio y a una distancia de 1,50 m desde línea municipal, pudiendo ser disminuida en casos excepcionales previa aprobación de la Inspección de obra. La cámara de inspección se construirá con hormigón simple con tapa y contratapas armadas con hierro de 8mm de diámetro. La pendiente entre el punto de entrada y salida de la misma será de 5 cm.

Método constructivo

Las conexiones domiciliarias se ejecutarán conjuntamente con la instalación de colectoras, dejándose colocados los ramales para el enlace con las obras domiciliarias internas, en el número y ubicación que fijen los diagramas de colocación. Los ramales serán inyectados, con junta elástica, de 160 x 110 mm.

Luego del ramal se colocará la curva a 45° de diámetro 110 mm., a partir de la cual se instalará la cañería de conexión propiamente, que tendrá una pendiente próxima a 2% (20 cm cada 10 m.). Está pendiente descendente hacia la colectora se tendrá particularmente en cuenta para las conexiones largas, (cruces de calles).

Cuando la conexión domiciliaria cloacal cruce conducciones de agua potable, lo hará a no menos de 0,15 m por debajo de éstas. Si no puede satisfacerse este requisito, la cañería cloacal se aislará mediante un revestimiento de hormigón H-8 de no menos de 7 cm de espesor. Todas las conexiones domiciliarias se terminarán en su extremo con un tapón con junta elástica para realizar las pruebas hidráulicas, antes de conectar a la correspondiente cámara de inspección.

Las pruebas hidráulicas de las conexiones domiciliarias se realizarán en conjunto con las de la cañería correspondiente a la red.

En todos los casos las reparaciones de veredas o cordones cunetas se efectuarán en forma tal que los solados, una vez terminado el trabajo, presenten una apariencia uniforme, similar a los existentes. Para ello los materiales de reposición deberán ser del mismo tipo y calidad de los removidos. El Contratista deberá **documentar el estado original (material, color, etc.) de las mismas, por fotos, actas, etc.**, que deberá presentar a la Inspección antes de la rotura.

Medición y forma de pago

El ítem se identificará como "Ejecución de conexión domiciliaria cloacal", correspondan a cortas o largas, y su certificación se realizará por unidad (Nº), cuando se encuentre totalmente terminada su colocación, con tapón, prueba hidráulica y tapada. Incluye la provisión de materiales, excavación, tapado y apisonado, instalación de cañerías y piezas especiales y construcción de cámara de inspección y la eventual Rotura y refacción de veredas o cordón cuneta

A.5.- SISTEMA DE DESAGÜES PLUVIALES

A.5.1.- CORDÓN CUNETA

A.5.1.12.- EJECUCIÓN DE CORDÓN CUNETA ESPECIAL DE HORMIGÓN

El cordón cuneta a ejecutar será de 0,15 m de espesor, con un ancho total de 1,05 m y una pendiente transversal del 10%.

Tanto su traza, como su pendiente transversal, se ajustaran con la aprobación de la inspección, después de realizar por parte de la empresa, un relevamiento de los frentes de viviendas próximas, teniendo como objetivo lograr el desplazamiento de lo precipitado aguas arriba, en forma lateral hacia la Quebrada del Chorro

Estas especificaciones serán tenidas en cuenta para la construcción integral de cordón cuneta de hormigón de cemento portland y para la construcción de badenes de hormigón.

Para: Normas de ejecución
Provisión de Hormigón Armado:
Equipos y herramientas

Las especificaciones referidas a Normas de ejecución, la provisión de Hormigón Armado y equipos y herramientas, son similares a las del ítem D.2.4 Hormigón Armado para puente canal

Moldes: Los moldes serán metálicos, rectos y deberán contar con la dimensión necesaria. En las curvas deberán emplearse moldes que se ajusten a ellas. Debe contarse con la cantidad de moldes necesarios y suficientes para dejarlos en su sitio por lo menos doce horas, pudiendo la inspección de obra modificar dicho plazo si las condiciones climáticas del lugar lo permiten.

Método constructivo

Preparación y acondicionamiento de la superficie de apoyo: Se deberá efectuar la apertura de la zona de construcción en el ancho, profundidades y pendientes de proyecto. Se procederá a la compactación de la subrasante y antes de proceder al colado del hormigón se corregirán todos los defectos de conservación de la superficie.

Colocación de moldes: Los moldes deberán ser colocados firmemente y de conformidad con los alineamientos y pendientes que indiquen los planos de proyecto. Deberán estar limpios y aceitados cada vez que se usen.

Colocación del hormigón – Curado: Deberá incluir tareas de compactación con utilización de vibradores mecánicos, enrase y terminación, alisado longitudinal,

terminación de bordes y control de superficies. El método de curado deberá ser propuesto expresamente por el contratista y aprobado por la inspección.

Se tendrá extrema precaución en la protección del hormigón en edad temprana contra la acción de las heladas.

Juntas de contracción y dilatación: Se ejecutarán con una separación que no supere los 3m y con una profundidad mínima de 5cm (1/3 del espesor). En su defecto deberán ser propuestas por el contratista para su aprobación

Sellado de juntas: deberán ser propuestas por el contratista para su aprobación. Los materiales a utilizar deberán cumplir con las normas de la DNV o las que indique la inspección de obra.

Condiciones de aceptación

Resistencia del hormigón: A los efectos de la recepción del cordón cuneta ejecutado durante una jornada, se moldearán tres series de tres probetas cilíndricas cada una (Norma IRAM 1524) para ser ensayadas a la compresión a los 28 días de edad (Norma IRAM 1546) con hormigón extraído de los pastones ejecutados. Una serie se moldeará al comenzar la jornada, otra al promediarla y la tercera al culminar la misma. Estas probetas tendrán como mínimo, cada una de ellas, una resistencia igual a la exigida en los planos de proyecto, lo que dará una idea de la calidad del hormigón en cuanto al dosaje y calidad de los materiales intervinientes.

Asimismo, se extraerán testigos mediante equipos provistos de brocas rotativas (Norma IRAM 1551) con el fin de verificar la correcta colocación y curado del hormigón, procediéndose a hacerlo a razón de 3 testigos cada 100 metros, las que también arrojarán una resistencia a los 28 días superior a la exigida en los planos de proyecto.

Espesores: El control de espesores se efectuará en la forma que indique la inspección de obra y como mínimo cada 25 metros de cordón cuneta. Si los espesores resultan iguales o mayores a los que se exigen en los planos de proyecto, se considerará aprobado el tramo. No se admitirán espesores menores a los especificados, en este caso el contratista deberá remover el cordón cuneta mal ejecutado y realizar un nuevo hormigonado a su exclusivo costo.

Todos los gastos y equipos necesarios para efectuar estos controles, estarán a cargo del contratista, como así también el relleno de las perforaciones efectuadas a tal fin. Este relleno deberá efectuarse con un hormigón de similar calidad al solicitado.

Medición y pago: La medición del cordón cuneta de hormigón y badén de hormigón se hará por metro lineal de cordón cuneta o badén ejecutado y recibido a satisfacción de la inspección y de acuerdo con la sección dada por los planos de proyecto y las longitudes medidas en obra.

A.5.2.- BADENES

A.5.2.10.- EJECUCIÓN DE BADÉN DE HORMIGÓN

Estas especificaciones serán tenidas en cuenta para la construcción integral de badenes de hormigón de cemento portland.

Las dimensiones, del perfil transversal de los badenes de hormigón será de 0,15 m de espesor y un ancho total de 1,80m, el ala que da al eje de la calle tendrá 0,90 m de ancho con una pendiente transversal del 10%, similar al del cordón cuneta.

En cambio el ala que da hacia la vereda, tendrá una pendiente transversal del 10%, pero con sentido contrario, tal que impida que el agua pluvial avance hacia el sentido de la máxima pendiente, conduciéndola en sentido transversal, hacia la quebrada del Chorro.

Su pendiente longitudinal será superior a la del cordón cuneta, para asegurar su objetivo.

Normas de ejecución

Provisión de Hormigón Armado:

Equipos y herramientas

Las especificaciones referidas a Normas de ejecución, la provisión de Hormigón Armado

y equipos y herramientas, son similares a las del ítem D.2.4 Hormigón Armado para puente canal

El resto de especificaciones referidas a la construcción y provisión de materiales, son similares a las del ítem A.5.1.12 Ejecución de cordón cuneta de 1,05 x 0,15

A.5.3.- ALCANTARILLAS

A.5.3.11.- EXCAVACIÓN DE ZANJA A MÁQUINA EN ROCA

Vale lo especificado a A.3.1.11.- con las siguientes modificaciones

Se verificará la posible interferencia con la red de cloaca, principalmente sus conexiones domiciliarias, a efectos de determinar la posición definitiva de la traza.

La traza de la excavación para la cañería de 600 mm, sobre calle Santiago del estero, se condicionará a la determinación previa de la traza del cordón cuneta, la que se estima ejecutarla a una distancia de 1,50 m de la línea de edificación, confirmando su ajuste con la comisión municipal.

La excavación tendrá la pendiente necesaria, para evacuar el caudal pluvial, considerando las interferencias, con la red cloacal y sus conexiones domiciliarias.

Anchos de zanja

Los anchos de zanja mínimos deberán no ser menores que el siguiente valores:

Para profundidades de zanja terminada hasta 3 m:

Diámetro de cañería	ancho mínimo
450 mm.	0,85 m.
600 mm.	1,00 m.

A.5.3.20.- TAPADO Y COMPACTACIÓN DE ZANJA.

Se dispondrá para asiento de la cañería en el lecho de la zanja un manto de arena lavada (sin limo ni arcilla) en un espesor de 10 a 15 cm, con un tamaño máximo de partículas, de 13 mm, la contratista deberá presentar una muestra a la inspección para su consideración.

El manto de arena que sirve de base al caño, se lo dispondrá teniendo en cuenta que el fondo de la zanja se encuentre firme. Este manto se compactará mediante el uso de herramientas mecánicas como ser la placa vibradora (chancha) o el percutor (cangurín).

Luego de instalada la cañería se procederá a rellenar los laterales compactando adecuadamente, y se terminará tapando la cañería con un manto de espesor que va de 10 a 15 cm. El relleno y compactación se continuará hasta el nivel de terreno natural poniendo especial cuidado en la compactación de los 15 cm superiores a la clave del caño, evitando dañar el caño por impacto.

El tapado del resto de la zanja podrá ser realizado con el material extraído de la excavación, el que será acopiado al costado de la zanja o como lo indique la inspección.

La tapada mínima de las cañerías, en ningún caso será inferior a 0,80 m en terreno y en calzada, para la cañería de H^o A^o sin protección y de 0,50m para la cañería de PEAD diámetro 450mm.

Cuando la presencia de obstáculos u otras razones debidamente fundadas obligue a tapadas inferiores a las indicadas, se deberá proteger la tubería mediante una losa de hormigón armado, caño camisa u otro procedimiento propuesto por el Contratista y aprobado, en forma escrita, por la Inspección.

En calzadas de tierra y en las calzadas con pavimento en mal estado el Contratista recabará de la Autoridad competente las cotas futuras de pavimentación. En esos casos la tapada de la cañería no deberá ser inferior a la tapada mínima, tanto respecto de la cota futura como de la cota actual del terreno natural.

Medición y forma de pago

Este ítem comprende la provisión de la arena, incluido el transporte, acarreo, y la

colocación con su correspondiente compactación.

La certificación se realizara por metro cúbico (m³) colocado y compactado, tomando el ancho de zanja indicado, y no se podrá realizar certificaciones parciales tomando la provisión de la arena solamente.

A.5.3.30.- PROVISIÓN Y COLOCACIÓN DE CAÑERÍA 450 MM

Descripción de los Trabajos: Incluye la provisión y colocación de caños de PEAD corrugados en los diámetros que indiquen los planos de proyecto con la respectiva ejecución de juntas.

Una vez finalizados los trabajos de excavación de zanja se procederá a la colocación de colchón de asiento de arena de 15 cm de espesor donde se asentarán los caños de PEAD de diámetro 450 mm, el contratista procederá a construir la junta de unión entre los caños y luego a rellenar y apisonar los espacios excavados y no ocupados por la cañería.

b) Medición y Pago: Se medirá por metro lineal de cañería colocada y tapada y aprobada por la inspección. El precio unitario será compensación total, por la provisión del material, mano de obra, Compactación y todo aquello necesario hasta la total terminación de los trabajos.

A.5.3.32.- PROVISIÓN Y COLOCACIÓN DE CAÑERÍA DE 600 MM

Descripción de los Trabajos: Incluye la provisión y colocación de caños de hormigón armado en los diámetros que indiquen los planos de proyecto con la respectiva ejecución de juntas.

Una vez finalizados los trabajos de excavación de zanja se procederá a la colocación de colchón de asiento de arena de 15 cm de espesor donde se asentarán los caños de Hormigón Armado de diámetro interno 600 mm, el contratista procederá a construir la junta de unión entre los caños y luego a rellenar y apisonar los espacios excavados y no ocupados por la cañería.

Medición y Pago:

Se medirá por metro lineal de cañería colocada y tapada y aprobada por la inspección. El precio unitario será compensación total, por la provisión del material, mano de obra, Compactación y todo aquello necesario hasta la total terminación de los trabajos

A.5.5.- CÁMARAS DE INSPECCIÓN Y SUMIDEROS

A.5.5.20.- EJECUCIÓN DE SUMIDERO TIPO 1

Descripción particular de los trabajos: Los sumideros tipo 1 se ubican en los punto de quiebre del canal de piedra existente y están constituidos por una captación de escurrimientos de aguas superficiales del tipo guardaganado con cajón de hormigón y perfiles metálicos al centro de la calzada.

Toda esta estructura se conecta y vuelca al canal de piedra rectangular tapado existente sobre calle Salta y Mariano Moreno.

Descripción general de los trabajos:

La orientación de la reja será tal, que la dirección de su calado sea perpendicular a la dirección del transito, para evitar que la rueda de una bicicleta, se introduzca por la misma.

Esta estructura además de la función de captación, actuará como cámara de inspección, por lo tanto parte de la reja, trabaja como boca de acceso, según se indica en el plano.

Bajo esta denominación quedan comprendidos los trabajos de limpieza, excavación, construcción completa de los guardaganados y sumideros incluidas las conexiones con el canal que finalmente conducirá los escurrimientos captados y el relleno de partes no ocupadas por la estructura en un todo de acuerdo a lo especificado en el presente pliego y a lo que indiquen los planos del proyecto.

Todo trabajo de excavación para la correcta fundación de los sumideros y conexión al

canal deberá realizarse contemplando lo especificado en la descripción de trabajos del Item A.5.3.11 EXCAVACION DE ZANJA A MAQUINA EN ROCA.

Para: Normas de ejecución
Provisión de Hormigón Armado:
Equipos y herramientas

Las especificaciones referidas al cálculo de la estructura, Normas de ejecución, la provisión de Hormigón Armado y equipos y herramientas, son similares a las del ítem D.2.4 Hormigón Armado para puente canal

Medición y Pago:

Todos los trabajos que deban realizarse de acuerdo a lo especificado en el presente artículo se medirán y pagarán por unidad terminada. El precio será compensación total por la ejecución de todos los trabajos descriptos en la presente especificación incluido la ejecución de la limpieza, excavación, movimiento de suelos provisión de equipos, mano de obra, herramientas, maquinas, preparación, elaboración, transporte, manipuleo y colocación del hormigón, como así también por su protección, encofrado, curado desencofrado etc. y toda otra tarea necesaria hasta la total terminación de la ejecución de los sumideros.

A.5.5.21.- EJECUCIÓN DE SUMIDERO TIPO 2

Descripción particular de los trabajos: Los sumideros tipo 2 se ubican bajo la traza del los cordones cuneta de calle Santiago del Estero y están constituidos por una captación de escurrimientos de aguas superficiales del tipo guardaganado con cajón de hormigón y perfiles metálicos a nivel de la calzada.

Para: Descripción general de los trabajos:
Provisión de Hormigón Armado:
Medición y Pago:

Vale lo especificado en A.5.5.20.- Ejecución de sumidero Tipo 1

A.5.5.22.- EJECUCIÓN DE SUMIDERO TIPO 3

Descripción particular de los trabajos: se ubican sobre el canal de piedra existente sobre la vereda de calle Gral. Paz. Esta estructura además de la función de captación, actuará como cámara de inspección, por lo tanto parte de la reja, trabaja como boca de acceso, según se indica en el plano.

El segundo sumidero trabaja alineado con el mismo y entre ambos constituyen una captación de escurrimientos de aguas superficiales del tipo guardaganado con cajón de hormigón y perfiles metálicos protegiendo el paseo peatonal.

Toda esta estructura se conecta y vuelca al canal de piedra rectangular tapado existente sobre calle Salta y Mariano Moreno.

Para: Descripción general de los trabajos:
Provisión de Hormigón Armado:
Medición y Pago:

Vale lo especificado en A.5.5.20.- Ejecución de sumidero Tipo 1

A.6.- RED VIAL

GENERALIDADES

Los trabajos se ejecutarán en un todo de acuerdo a lo indicado en el pliego de especificaciones técnicas generales, especificaciones técnicas de la D.N.V. y ordenanzas municipales vigentes. Una vez finalizado el replanteo planialtimétrico de la obra, por la

Contratista, será revisado por la Inspección, para lo que deberá contar con los elementos necesarios para su concreción y control. (Ejemplo: Nivel Óptico y Estación total).

A.6.1.- TAREAS PREVIAS

A.6.1.20.- PREPARACIÓN DEL TERRENO. COMPACTACIÓN DE LA SUBRASANTE

Se deberán eliminar todas las irregularidades a fin de lograr una superficie uniforme para la rasante. Se procederá a la compactación mecánica de la rasante, la que deberá cumplir siempre con el 90% de la densidad con el ensayo Proctor Standard. Se realizarán los ensayos de densidad que considere necesarios la Inspección de Obra. En caso de que los mismos no sean aprobados por la Inspección se repetirán las acciones hasta lograr el porcentaje de compactación requerido. El equipo a utilizar para la compactación será el que el Contratista considere apropiado para obtener las densidades requeridas previa aprobación por parte de la Inspección, y siempre que el uso del mismo no afecte las construcciones vecinas.

A.6.2.- CALZADAS

A.6.2.60.- EMPEDRADO

En la colocación del empedrado de piedras irregulares se cuidará especialmente la nivelación general y recíproca entre los elementos. También se tendrá en cuenta la pendiente adecuada para la correcta evacuación de agua y el tomado de juntas. Los trabajos se realizarán una vez concluida la red cloacal, la red de agua potable y las conexiones domiciliarias de cloaca y agua. El suelo excedente será trasladado a distancia de 30 Hm. y en el lugar que indique la Inspección.

A.9.- RED ELÉCTRICA Y ALUMBRADO PÚBLICO

GENERALIDADES

Marcas sugeridas

Se proponen las siguientes marcas TIPOS, se aceptarán otras de igual o superior calidad.

- Conductores eléctricos: PRYSMIAN, IMSA, EPUYEN.
- Interruptores Seccionadores Manuales-IEC 60947-3: SIEMENS, MERLIN GERIN, ABB.
- Interruptores Seccionadores ó Seccionadores Fusibles - IEC 60947-3: SIEMENS, MERLIN GERIN, ABB.
- Gabinetes modulares: GENROD SERIE 9000, NOLLMANN, TAMELEC.
- Disyuntores diferenciales: SIEMENS, MERLIN GERIN, ABB.
- Borneras DIN de 35 mm² : CABUR (HOYOS), GEWISS, PHOENIX CONTACT.
- Borneras distribuidoras de energía ó repartidores modulares: SCHNEIDER, ELENT, BAW.
- Lámpara de descarga 150Watts: PHILIPS, OSRAM, GENERAL ELECTRIC.
- Artefacto tipo globo: LUMENAC STRIP M, LUCCIOLA, INDULAR.

Distancias a terrenos y obstáculos

Se deberán respetar las distancias mínimas exigidas por las Especificaciones Técnicas de EJE SA las establecidas por Ente Nacional Regular de Gas, la compañía Telefónica TELECOM , Vialidad Nacional, y los reglamentos de la Municipalidad.

Normas constructivas a cumplir.

En lo que respecta a la construcción de la obra y el diseño se deberá a las Especificaciones Técnicas de EJE SA.

La normativa vigente aplicada a la ejecución y diseño de la instalación eléctrica de redes de distribución de energía eléctrica como de alumbrado público, en la Provincia de Jujuy, es la Reglamentación para la Ejecución de Instalaciones Eléctricas de la Asociación Electrotécnica Argentina (AEA) en su edición vigente (Versión AEA 95101, AEA 95150, AEA 95201 y AEA 95703). La utilización de carácter obligatorio de la Reglamentación mencionada está establecida en la Ley Nacional de Higiene y Seguridad en el Trabajo 19.587 y su Decreto Reglamentario 351/79.

Asimismo, la documentación técnica final destinada a la construcción de la instalación eléctrica debe ser presentada a la inspección para su verificación, previa a la concreción del acta de inicio de obra. Dicha documentación debe estar firmada por un profesional responsable, y debe estar visada por el colegio profesional respectivo para cumplir con las disposiciones legales vigentes en el ejercicio profesional.

A.9.1.- ESTRUCTURA DE SOSTÉN

A.9.1.10.- PROVISIÓN Y MONTAJE DE COLUMNA DE H°A°

- **Columnas V° 7,5/500/3 y V° 7,5/300/3**

Las columnas serán de hormigón armado centrifugados o vibrados y/o pretensados, según las exigencias de las Normas IRAM N° 1603 N° 1603-1605 y 1586.

LIGANTE: Será el cemento Portland normal, solo se utilizará se cemento con acelerador de fraguado en casos excepcionales.

AGREGADO FINO: Será sobre la base de arena mediana.

AGREGADO GRUESO: Será sobre la base de piedra triturada, grava u otro material inerte adecuado.

AGUA: Estará libre de sustancias que contaminen al hormigón.

La resistencia cilíndrica a la compresión será como mínimo de 130 KG/cm² a los 28 días.

Serán de hormigón simple sin armar.

En general son de planta cuadrada para columnas simples, excavadas directamente en tierra, sin encofrado, hechas antes de la colocación de la columna.

- **Provisión y armado de cabecera de línea (prens.) – Provisión y armado de retención intermedia (prens.)**

La grapería y los herrajes deberán cumplir con las condiciones exigidas primeramente por las normas IRAM o de no existir con las IEC correspondientes.

- **Retiros de cabecera de línea (prens.) – Provisión y armado de retención intermedia (prens.)**

Se deberá coordinar previamente con el propietario correspondiente de las instalaciones para programar el recambio y la ubicación final del material a retirar.

A.9.1.20.- PROVISIÓN Y MONTAJE DE POSTE DE EUCALIPTO

- **Postes salinizado de 7,5 mts**

Los postes de maderas a emplearse deberán ser de madera dura o semidura, tratados con sustancias aptas para preservarlos de la putrefacción y con sus características técnicas establecidas por las Normas IRAM 9530 y 9531. Los diámetros en la cima, requisitos sobre sus defectos y las cargas mecánicas mínimas admisibles, se corresponderán con lo indicado en la Norma IRAM 9513.

- **Provisión y armado de Sostén Normal (Prens.)**

La grapería y los herrajes deberán cumplir con las condiciones exigidas primeramente por las normas IRAM o de no existir con las IEC correspondientes.

- **Retiro de Sostén Normal (Prens.)**

Se deberá coordinar previamente con el propietario de las instalaciones para programar el recambio y la ubicación final del material a retirar.

A.9.2.- CONDUCTORES

A.9.2.10.- PROVISIÓN Y COLOCACIÓN DE CABLES AÉREOS PREENSAMBLADOS

- **Cables de 3x35/50 mm² Al.**

Tipo: preensamblado de aluminio trifásico.

Material del conductor central: Aluminio

Material utilizado como aislante: XLPE

Sección del alma conductora: 35 mm²

Temperatura del conductor en condiciones normales de operación: 90° C

Tensión Nominal: 1,1 KV.

- **Cables de 2x16 mm² Al**

Las características y especificaciones técnicas de conductor son las siguientes:

Tipo: preensamblado de aluminio monofásico.

Material del conductor central: Aluminio

Material utilizado como aislante: XLPE

Sección del alma conductora: 16 mm²

Temperatura del conductor en condiciones normales de operación: 90° C

Tensión Nominal: 1,1 KV

- **Retiro de cable de Al con PVC de 50 mm²,**

Se deberá coordinar previamente con el propietario de las instalaciones para programar el recambio y la ubicación final del material a retirar

- **Provisión y armado de puesta a tierra**

Las puestas a tierra de las estructuras de ambas redes estarán formadas por jabalinas tipo cooperweld de 5/8" de diámetro y 2 m de largo cada una, los cables de unión, por medio de soldadura cuproaluminotérmica N°90, a la jabalina será de cobre 35 mm² de sección nominal.

A.9.2.30.- PROVISION DE CABLE SUBTERRÁNEO

- **Excavación y tapado de zanja para cable subterráneo (0,7 x 0,3) mts.**

La red subterránea eléctrica se ejecutará por medio de caño de PVC reforzado de 5 cm de diámetro, el que se enterrará a 0,7 mts. de profundidad, deberá cumplir con las exigencias de la AEA 90364.7.771.

- **Provisión de cable subterráneo 2x6 + PE mm² PVC.**

El cable deberá cumplir con los requisitos exigidos por la norma IRAM 2178 y sus normas relacionadas además de estar en concordancia de estar con las normas internacionales IEC 502.

- **Acometida subterránea para la iluminación de la Plaza**

El tramo de la línea subterránea deberá ser instalado en conductos que cumplan con lo indicado en normativa vigente (AEA 90364-7-771.12.4.2). En este caso, el conducto enterrado debe ser un tubo de PVC sanitario de diámetro igual a 50 mm. Dicho tubo debe estar protegido por una cubierta de ladrillos transversales ó de media caña.

Asimismo, la línea general debe estar enterrada a una profundidad de 0,70 metros y señalizada por cinta una de seguridad amarilla sobre la cubierta.

Los empalmes y derivaciones de los conductores serán realizados en caja de conexión dispuestas a tal fin en las columnas de alumbrado no se permiten empalmes subterráneo.

A.9.3.- TABLERO DE ALUMBRADO PÚBLICO

A.9.3.10.- TABLERO DE ALUMBRADO PÚBLICO

Será construido en gabinetes estancos, metálicos, de tipo modular, de espesor de chapa BWG #18 y de grado de protección IP 65. En este caso, el gabinete estanco debe ajustarse al modelo normalizado.

- Capacidad de 40 A trifásico
- Seccionador portafusible MN 230 1,1 Kv para la acometida.
- Fotocélula 10a - 220v.reforzada c/base.
- Caño H°G° 1 1/2" x 3,20 mts.para la acometida.

Los elementos de protección y maniobra deberán cumplir con la protección por contacto directo e indirecto.

Los elementos de protección no serán menores a 6 kA de poder de corte.

La puesta a tierra será un conjunto de conductor de cobre de sección conforme a AEA 90364-7-771.C.3.1, caja de inspección, morseto de bronce y jabalina de acero cobre de 2 metros de longitud y 18 mm de sección. El valor de la resistencia de la puesta a tierra debe ser menor a 40 ohmios.

A.9.4.- LUMINARIAS

A.9.4.20.- PROVISIÓN DE LUMINARIAS DE VAPOR DE SODIO

- **Para el alumbrado común:**

Potencia 70W

Contempla brazo de H°G° incluido sobre poste o columna

Tipo: anti vandálico.

Equipamiento: lámpara vapor de sodio 70W.

Equipo auxiliar: compacto SAP 70 W para intemperie.

Sistema montaje: sobre brazo de hierro galvanizado de 1 ¼" x 2,5 mts.

- **Para el alumbrado con cableado subterráneo:**

Columna metálica con dos Faroles Tipo Jardín de chapa gavanil inoxidable con ménsula de hierro con una columna de 2 mts.de altura; el farol de 45 cm de alto x 28 cm de ancho (Tipo marca Ilunor modelo 1828R o similar calidad). Todo pintado con polvo épxi poliéster.

El artefacto debe poseer lámparas de sodio, de 70 watts y balastos de alto factor de potencia (Capacitor de 33 uF)

La base y coronamiento de hormigón, cableado interno con TT.

El caño para el montaje de los artefactos, contará con un tratamiento de dos manos de pintura asfáltica en el tramo a empotrar y el resto se le aplicará dos manos de pintura detallada anteriormente

La columna contará, en su interior, con un tablero de pertinax donde se realizará las conexiones y contará con interruptor termomagnético bipolar como protección.

Todo esto se ubicará a una altura no menor al 1,2 mts. de nivel del suelo y estará cubierto con una tapa metálica y su cierre será con bulón.

La columna se instalará sobre fundación cumpliendo con lo establecido por la Reglamentación de la AEA 95703 (G.8).

La instalación eléctrica en el interior de la columna se realizará con los cables permitidos por normas. Internamente contará con un tablero de pertinax en el que se instalará una bornera, para las conexiones, y dispositivo de protección (Reglamentación AEA (5.6.3).

A.10.- CONEXIÓN DOMICILIARIA DE ELECTRICIDAD A RED

A.10.1.- CONEXIÓN ELÉCTRICA

A.10.1.20.- PROVISIÓN Y COLOCACIÓN FUSIBLES, MEDIDOR Y CONEXIÓN A RED DOMICILIARIA

- **Provisión y armado de caja de distribución a usuarios**

Tipo: estanco.

Material constructivo: policarbonato.

Capacidad: conexión hasta 6 clientes monofásicos.

- **Recambio de tapa de medidor por una normalizada con interruptor termomagnético 2x25A.**

La tapa de la caja protectora estará compuesta por un visor protegido y por un compartimiento con sistema local de cierre (candado personal) que permite el accionamiento del interruptor termomagnético.

El cierre de la tapa de la caja protectora se realizará con un bulón fusible de bronce u otro tipo de cierre que oportunamente determine la Distribuidora y un Snap de seguridad. Su apertura es exclusiva de funcionarios de EJE S.A.

El visor será de policarbonato transparente de 3 mm de espesor con protección UV de ambas caras protegido con una tapa deslizante construida del mismo material de la caja protectora.

Como dispositivo de protección del primer seccionamiento a la salida de la medición, se empleará un Interruptor Termomagnético Bipolar que cumpla con la Norma IEC 947-2 o equivalente, de 16 hasta 25 A en acometidas A4 y de 32 A en acometidas A6. Se instalarán sobre riel DIN y el Poder de Corte no será inferior a 10 kA.

- **Cambio de cable de acometida. 6+6 Cu.**

Se empleará cable de cobre bipolar, con conductor neutro concéntrico, aislado con XLPE y e sección 6+6 mm². Deberá cumplir con las Normas IRAM 63001.

El conductor se sujetará mecánicamente en ambos extremos del vano de acometida empleando elementos de retención, de forma de no transmitir esfuerzos sobre las conexiones.

Para la acometida su conexión desde la caja de distribución o desde la Red de BT hasta la caja protectora, se harán sin empalmes intermedios.

B.- EQUIPAMIENTO COMUNITARIO

B.1.- CONSTRUCCION COMEDOR MUNICIPAL

B.1.1.- ABASTECIMIENTO DE AGUA POTABLE

GENERALIDADES

Se ejecutará de acuerdo al Plano General y a lo especificado en el P.E.T.G. –II Infraestructura Privada- Rubro 16A Instalación Sanitaria y Reglamentaciones vigentes de la Empresa Agua de los Andes.

B.1.1.10.- CONEXIÓN INTERNA DE AGUA POTABLE

Esta conexión comprende el tendido de cañería desde el medidor sobre línea municipal hasta el interior de la instalación.

Para la conexión interna de agua potable, se utilizará cañería y accesorios de polipropileno tipo “IPS” tricapa o superior calidad y las uniones se ejecutarán por fusión.

B.1.2.- CLOACAL A RED

GENERALIDADES

Se ejecutará de acuerdo al Plano General y a lo especificado en el P.E.T.G. –II Infraestructura Privada- Rubro 16A Instalación Sanitaria y Reglamentaciones vigentes de la Empresa Agua de los Andes.

B.1.2.10.- CONEXIÓN INTERNA CLOACAL INCLUYE CÁMARA DE INSPECCIÓN

Este ítem contempla la instalación de todos los tramos de cañería cloacal PVC ϕ 110, desde la primer cámara de inspección del edificio hasta la línea de edificación.

B.1.5.- ESTRUCTURA RESISTENTE

GENERALIDADES

Este rubro se ejecutará de acuerdo a lo especificado en el P.E.T.G.

Previo al comienzo de las tareas relativas a este rubro, el contratista deberá presentar para aprobación, ante la inspección de obra, una memoria de cálculo conteniendo los supuestos considerados en sus estudios y cálculos para las fundaciones adoptadas, tensiones de suelos, cotas de fundación, cargas horizontales y verticales, permanentes y accidentales, tensiones del acero y hormigón consideradas, normas de referencia utilizadas y todo otro dato necesario para establecer con claridad los parámetros técnicos de la estructura a construir. Deberá presentar también estudio de suelo para fundación. Esta memoria no constituye un ítem certificable y su costo se considera prorrateado en los ítems constitutivos de la estructura a ejecutar.

Se tendrá especial recaudo con las recomendaciones del reglamento CIRSOC con respecto al hormigonado en bajas temperaturas, dado a que en la localidad de Abra Pampa en Invierno se registran temperaturas de hasta -20°C . Se procederá a las tareas de hormigonado en la franja horaria de 10 hrs. de la mañana hasta las 16 hrs., por la tarde.

B.1.5.10.- MOVIMIENTO DE SUELOS PARA FUNDACIONES

Las excavaciones en general se efectuarán de acuerdo a lo que se indique en los planos respectivos, y lo dispuesto por la Inspección.

Las excavaciones para la estructura de fundación, se ejecutarán de acuerdo al esquema

estructural, ajustándose a un estudio pormenorizado del terreno y al cálculo de estructura (planos y planillas, etc.) que estará a cargo de la Contratista y que será presentado ante la inspección.

Si la resistencia hallada en algún punto fuere insuficiente, la Inspección determinará el procedimiento a seguir en la consolidación de terreno.

El fondo de las excavaciones será perfectamente nivelado y apisonado. En caso de que por lluvia o alguna otra circunstancia se hubiere anegado, no se realizará trabajo alguno hasta que las excavaciones se encuentren completamente secas.

B.1.5.21.- CIMIENTO CICLÓPEO

B.1.5.30.- ENCADENADO INFERIOR Hº Aº

B.1.5.40.- ENCADENADO SUPERIOR Hº Aº

B.1.5.100.- TORRE TANQUE

B.1.6.- MAMPOSTERIA

GENERALIDADES

En todos los casos la mampostería responderá a lo establecido en el P.E.T.G. –II Infraestructura Privada- Rubro 16A- Item2. Mampostería.

REQUERIMIENTOS GENERALES PARA MAMPUESTO ADOBE

MATERIALES : SUELO +AGUA + FIBRAS INERTES NATURALES

Suelo: Libre de partículas mayores a 5mm y de elementos extraños. Los tipos de suelo deben tener un contenido de 55 a 75% de arena y de 25 a 45 % de materiales finos (limos y arcillas), la proporción ideal de arcilla será del 15%. A su vez el suelo seleccionado debe cumplir con:

- a) Buena plasticidad para el moldeo.
- b) Bajo índice de contracción, escaso o nulo agrietamiento.
- c) Baja permeabilidad.

Agua: Libre de impurezas, sin exceso de sales, PH no superior a 7; 1m³ de suelo seco requiere 350lts. de agua. Paja seca: longitud no mayor a 10cm ni menor de 5cm. Se agregara del 35 al 40%, distribuyéndola bien en la masa de barro.

PREPARACION DEL BARRO.

Una vez seleccionada la mejor tierra, se procederá a limpiarla de los granos mayores de 5mm, si los hubiera, se adicionara agregados de arcilla o arena si fuera necesario y se molerán los terrones. Se procederá de inmediato al amasado del barro mezclándose uniformemente la tierra con el agua. Una vez que el pastón presente un aspecto uniforme se agregara la paja también en forma uniforme, aumentando agua si fuera necesario. Se estacionara la mezcla durante 3 días para permitir la distribución homogénea del agua.

MOLDES PARA ADOBES

Podrán ser de chapa o madera de 40cmx25cmx10cm se mantendrán perfectamente limpios para facilitar el desmolde.

MOLDEADO

Se colocara el barro necesario dentro de los moldes y se lo apretara fuertemente entre las manos. El barro debe sobrepasar los bordes del molde. Se barrera el barro solamente con una regla.

SECADO

Los tendales destinados al secado de los adobes no deberán tener malezas, deberán estar totalmente nivelados y serán de extensión suficiente para albergar la producción de 15 días como mínimo. Para evitar la adherencia del adobe y el suelo se colocara una capa de arena

fina sobre este último. Cuando la consistencia del adobe lo permita al 3er o 5to día se colocaran de canto dejando suficiente espacio para permitir la circulación del aire y facilite el secado rápido y uniforme. Luego de un periodo de 2 a 4 semanas el secado estará listo y se procederá a apilarse para su posterior utilización.

PRUEBAS DE CALIDAD Y COMPORTAMIENTO

a) Resistencia a la compresión 6 kg/cm² y al corte 0,5 kg/cm². Como una verificación rápida en obra se colocara un adobe sobre dos trozos de madera, se apoyara solo 2cm de cada lado. Sobre el adobe se cargaran 70kg; el adobe deberá resistirlo.

b) Permeabilidad: Se sumergirá un adobe en un recipiente con agua, haciendo que este sobrepase en 5 cm la parte más alta del adobe. Este a su vez descansara sobre separadores del fondo del recipiente, cuatro minutos después se partirá el adobe y se observara la penetración perimetral de la humedad que no deberá ser superior a 1cm.

c) Secado: El proceso de secado no debe producir torceduras ni fisuras. Los adobes se colocaran en obra totalmente secos. Para verificar el secado correcto de los adobes, se deberá partir algunos y comprobar que no quede en su interior restos de humedad.

En cuanto a la mezcla a usar para el asentamiento del mampuesto adobe será lo especificado en el P.E.T.G.– II Infraestructura Privada- Rubro 16- Mampostería- Tabla de morteros y hormigones- tipo J.

B.1.6.50.- BLOQUE DE ADOBE DE 0.20

B.1.6.51.- BLOQUE DE ADOBE DE 0.40

B.1.6.60.- BASAMENTO DE PIEDRAS

Se realizará el armado del encajonado para proceder con el llenado de hormigón ciclópeo, se ubicara sobre el nivel de piso utilizando un tenor de cemento de 150 kg/m³, atendiendo a no ejecutar enrase en la cara superior a fin de que las irregularidades permitan una mayor adherencia de la mezcla que servirá de asiento al mampuesto de adobe.

En cuanto a las características de la piedra, serán coloradas del lugar previa selección de la misma para ser colocadas a la vista. Posteriormente se realizara un emboquillado en el tomado de juntas.

REQUERIMIENTOS GENERALES PARA PARAPETOS DE Hº ENCAJONADO

Se realizara el armado del “cajón” para proceder con el llenado de hormigón simple, utilizando un tenor de cemento de 150 kg/m³, atendiendo en su terminación a detalles de moldura según plano de construcción.

B.1.7.- CUBIERTA Y CIELORRASO

GENERALIDADES

En todos los casos la cubierta y el cielorraso responderá a lo establecido en el P.E.T.G. –II Infraestructura Privada- Rubro 16A

En lo referente a cargas y sobrecargas a considerar en la estructura de la cubierta, es obligatorio ajustarse a las normas del CIRSOC. Asimismo la contratista deberá elevar memoria de cálculo estructural para la estructura metálica.

B.1.7.20.- CHAPA GALVANIZADA CON ESTRUCTURA METÁLICA (PREPINTADA CAL 24)

B.1.7.51.- CIELORRASO DE DURLOCK O SIMILAR CON ESTRUCTURA

Esta tendrá una estructura de perfiles de chapa galvanizada de 35mm, con placa de roca de yeso y cartón. Para la aislación térmica se utilizarán Lana de vidrio de 100mm de espesor con papel Kraft.

B.1.8.- CONTRAPISO

B.1.8.10.- CONTRAPISO HORMIGÓN CON CASCOTES

Los contrapisos de hormigón sobre tierra, tendrán un espesor de 10 cm, se colocarán sobre un suelo nivelado, duro, seco y limpio, sin vestigios de suelo natural. Previamente al hormigonado deberá colocarse un film de polietileno de 200 micrones de espesor sobre la base del suelo preparado, solapado adecuadamente a fin de evitar la pérdida de agua contenida en el hormigón y posible filtración del agua. El hormigón a emplearse será de 200 kg/m³.

B.1.8.20.- BANQUINA BAJO MESADA DE COCINA

Las banquetas sobre contrapisos para muebles bajo mesada tendrán un espesor de 10 cm.

B.1.8.30.- CONTRAPISO HORMIGÓN EN VEREDAS Y ACCESOS

Los contrapisos de hormigón para veredas y accesos se construirán sobre el terreno natural, tendrán un espesor de 10 cm, se colocarán sobre un suelo nivelado, duro, seco. El hormigón a emplearse será de 150kg/m³.

B.1.9.- CAPA AISLADORA

GENERALIDADES

Se tendrá presente lo que se indica en P.E.T.G. –II Infraestructura Privada- Rubro 16A-Item5. Capa aisladora.

B.1.9.10.- HORIZONTAL PARA MUROS

Se construirán la capa aisladora horizontal a 5cm del nivel de los pisos, con un dosaje de 1 de cemento y 2 de arena, con hidrófugo en agua de amasado en relación 1:10, y 2 (dos) cm. de espesor, posteriormente se aplicara la pintura asfáltica.

B.1.10.- REVOQUES Y REVESTIMIENTOS

GENERALIDADES

En cuanto a la terminación de la mampostería de adobe, en toda la superficie se deberá colocar una malla romboidal galvanizada utilizando clavos de acero de 2", a razón de 9 por metro cuadrado. Posteriormente se realizara un azotado con hidrófugo de concreto y luego se aplicara revoque grueso (¼:1:3) y fino a la cal.

En ningún caso el espesor de los revoques será superior a 2 (dos) cm. en total para jaharro y enlucido y los dosajes a utilizar son los fijados por los artículos al respecto, del P.E.T.G. –II Infraestructura Privada- Rubro 16A- Item6. Revoques y revestimientos.

B.1.10.11.- EXTERIOR GRUESO

B.1.10.30.- INTERIOR GRUESO Y FINO

B.1.10.40.- GRUESO BAJO REVESTIMIENTO

B.1.10.70.- CERÁMICA ESMALTADA

Los cerámicos a emplearse serán de 20x20cm de 1º calidad, tipo "San Lorenzo" o similar.

B.1.10.80.- SALPICADO PLÁSTICO.

Para la terminación exterior se aplicara salpicado plástico tipo "REVEAR" o similar de 1ª

calidad, con recubrimiento impermeabilizante fabricado en base a resinas acrílicas, cargas minerales y pigmentos. La aplicación del salpicado plástico consistirá en 2 manos base imprimación y 2 manos salpicado con soplete. En cuanto al color este quedara a criterio de la Inspección Técnica.

B.1.11.- PISOS

GENERALIDADES

El Contratista deberá contemplar lo especificado en los Artículos al respecto, del P.E.T.G. –II Infraestructura Privada- Rubro 16A- Item7. Pisos.

B.1.11.10.- CARPETA DE NIVELACION

B.1.10.20.- PISO CERAMICO

B.1.10.50.- ZOCALO CERAMICO

B.1.12.- CARPINTERIAS

GENERALIDADES

El CONTRATISTA tendrá presente los aspectos destacados en los Artículos correspondientes al P.E.T.G. –II Infraestructura Privada- Rubro 16A- Item8. Carpintería y obrará en consecuencia de acuerdo a Planos de Carpintería.

La Contratista deberá ajustarse rigurosamente a las cantidades, dimensiones, formas y características indicadas en planillas de carpintería, planos de detalle y presupuesto oficial; así mismo deberá verificar en la obra todas las dimensiones, cotas de niveles y/o cualquier otra medida que sea necesaria para la buena ejecución de los trabajos, asumiendo todas las responsabilidades de las correcciones y / o trabajos que se debieran realizar para subsanar los inconvenientes que se presenten.

Las carpinterías serán depositadas en locales techados y protegidos de la intemperie y humedad hasta su colocación.

A fin de llegar a un óptimo resultado en ejecución del presente Rubro, el CONTRATISTA tendrá presente los aspectos destacados en los Artículos correspondientes del P.E.T.G. y obrará en consecuencia de acuerdo a Planos de Carpintería y la respectivas Especificaciones Técnicas.

La Carpintería será de madera. Incluye los vidrios

B.1.12.10.- PROVISIÓN Y COLOCACIÓN DE PUERTA PLACA

B.1.12.30.- PROVISIÓN Y COLOCACIÓN DE PUERTA TABLERO

B.1.12.50.- PROVISIÓN Y COLOCACIÓN DE VENTANA DE MADERA, 0,80X0,40M, INCLUYE VIDRIOS

B.1.12.51.- PROVISIÓN Y COLOCACIÓN DE VENTANA DE MADERA, 1,20X1,10M, INCLUYE VIDRIOS

B.1.12.100.- PROVISIÓN Y COLOCACIÓN DE PUERTA DOBLE HOJA DE CHAPA PARA GABINETE

B.1.13. INSTALACIÓN SANITARIA

GENERALIDADES

El CONTRATISTA ejecutará la obra con toda prolijidad y la entregará en buen estado de funcionamiento, a tal efecto, se procederá en concordancia con el Plano de Instalación Sanitarias, Especificaciones Técnicas, en los Artículos respectivos en el P.E.T.G. –II Infraestructura Privada- Rubro 16A- Item9. Instalación Sanitaria y Reglamentaciones vigentes de la Empresa Agua de los Andes.

CAÑERÍAS Y ACCESORIOS

- Desagües Primarios, tipo NIVEL 1 (3,2mm) ó sup. calidad, completos.
- Desagües Secundarios, tipo NIVEL 1 (3,2mm) ó sup. calidad, completos.
- Desagües Pluviales, tipo NIVEL 1(3,2mm) ó sup. calidad, completos.
- Ventilaciones, tipo NIVEL 1 (3,2mm) ó sup. calidad, completos.
- Cámara de Inspección: 0,60mx0,60m.
- Provisión de Agua fría y caliente en Sistema Multicapa IPS Fusión o superior calidad.-
- Gabinete, Medidor y Conexión a red de agua potable, completa.
- Canaleta de desagüe pluvial en chapa lisa N°18, incluido el caño de bajada.

ARTEFACTOS SANITARIOS

- Mesada de granito natural gris mara e= 20mm de 0,60m x 2,60m inc. Bacha de acero inoxidable Tipo JOHNSON o superior calidad de 52x37x15.
- Griferías p/mesada monocomando UNIMIX FV o similar calidad
- Inodoro pedestal c/mochila,color blanco linea florencia Ferrum c/asiento y tapa plastica reforzada
- Agarraderas fijas horizontal y vertical metálicas platil p/ seguridad (baño discapitado).
- Barras de seguridad metálicas platil p/ seguridad (baño discapitado).
- Inodoro pedestal c/mochila, color blanco tipo florencia Ferrum c/asiento y tapa plástica reforzada (según norma p/discapitado).
- Lavatorio color blanco línea tipo Ferrum, incluso gritería tipo FV o similar calidad, (según normas p/ discapitado).
- Mingitorios color blanco tipo Florencia Ferrum o similar.

B.1.13.10.- DISTRIBUCIÓN DE AGUA FRÍA

B.1.13.20.- DISTRIBUCIÓN DE AGUA CALIENTE

B.1.13.30.- DESAGÜES CLOCALES

B.1.13.40.- PROVISIÓN Y COLOCACIÓN DE GRIFERÍAS

B.1.13.50.- TANQUE DE RESERVA

B.1.13.60.- PROVISIÓN Y COLOCACIÓN DE INODORO

B.1.13.70.- PROVISIÓN Y COLOCACIÓN DE LAVATORIO

B.1.13.80.- PROVISIÓN Y COLOCACIÓN DE MINGITORIO

B.1.13.90.- PROVISIÓN Y COLOCACIÓN DE ACCESORIOS

B.1.14.- INSTALACIÓN ELECTRICA

GENERALIDADES

La documentación incluida en el presente pliego, reviste carácter de anteproyecto, el Contratista elaborará el proyecto ejecutivo, el mismo esta incluido en el precio del item.

El CONTRATISTA entregará la obra de este Rubro en perfecto funcionamiento, de acuerdo Plano de Instalación Eléctrica, Planilla de Cálculo y Especificaciones Técnicas, para tal fin

observará con atención lo detallado en los Artículos del P.E.T.G. –II Infraestructura Privada- Rubro 16A- Ítem. Instalación Eléctrica y Reglamentaciones vigentes de la empresa de Energía EJESA.

Disposiciones generales: La Contratista deberá presentar, con la debida antelación a la ejecución de los trabajos, a la Inspección, los planos, cálculos y detalle de materiales correspondientes a la instalación eléctrica embutida de acuerdo al esquema de instalación de la documentación técnica. Asimismo la Contratista se hará cargo de las correspondientes inspecciones, pruebas, permisos, derechos y aprobación de planos en los organismos correspondientes.

Los materiales y artefactos a emplear serán de primera calidad y aprobados por normas DIN e IRAM, respondiendo a las disposiciones vigentes por EJESA.

La Contratista podrá proponer alternativas sobre materiales, artefactos y accesorios, para lo cual deberá presentar la documentación correspondiente que avale los mismos, quedando su aceptación a criterio de la Inspección.

La posición de los elementos componentes indicada en planos es aproximada y la ubicación exacta deberá ser determinada en obra según lo indique la Inspección. En caso que existan superposiciones con otras instalaciones, la Inspección determinará las desviaciones y ajustes necesarios. Tales modificaciones no implicarán costo adicional alguno, aun tratándose de modificaciones sustanciales, pues queda entendido que de ser estas necesarias, La Contratista las habrá tenido en cuenta previamente a la formulación de su propuesta. La Inspección se reserva el derecho de realizar modificaciones sobre los efectos de encendido con la finalidad de optimizar su rendimiento lumínico y arquitectónico.

Los circuitos eléctricos para aire acondicionado, serán independientes, se ajustarán a las indicaciones del fabricante y se ejecutarán de acuerdo a normas y reglamentaciones vigentes.

La Contratista deberá incluir todos aquellos elementos, accesorios y trabajos que aún sin estar expresamente indicados sean necesarios para lograr la correcta ejecución de la instalación.

La Contratista deberá ejecutar la instalación eléctrica completa, en un todo de acuerdo a normas vigentes por EJESA, y entregarla en perfecto estado de funcionamiento; y respetará las decisiones que la Inspección de la D.C. considere necesarias.

Inspecciones: La Contratista entregará a la Inspección para su aprobación por lo menos con cinco días de antelación a la ejecución de los trabajos, tres juegos de copias de planos de obra en escala 1:50 y los planos de detalles necesarios, debiendo solicitar con la debida antelación las siguientes inspecciones:

Ante la llegada a obra de las distintas partidas de materiales

Al concluirse la instalación de las cañerías, cajas y gabinetes y cada vez que existan dudas sobre la posición o recorrido de las mismas.

Luego del cableado y antes de efectuar su conexión a tableros y puntos de utilización y consumo.

Al finalizar la instalación y previo a las pruebas de puesta a punto de la misma.

Tableros: La Contratista, previamente a su ejecución, presentará la siguiente documentación:

Memoria descriptiva de tableros con especificación de marca, tipo de elementos de comando, protección y medición, instrucciones de mantenimiento.

Plano de vista de tablero, esquemas unifilares, indicando las corrientes nominales de todos los componentes.

Cálculo de corriente de cortocircuito para verificar la aptitud de las protecciones, secciones de conductores y accionamiento de las protecciones de sobrecarga por cortocircuito mínimo.

Los tableros serán de tipo estructural, marca SICA o similar calidad, conformados por perfiles de chapa DWG N° 14 convenientemente doblados y plegados de manera de proveer rigidez y total indeformabilidad.

Los componentes a utilizar en los tableros serán:

Interruptores automáticos termomagnéticos: Deberán ser de tipo modular adaptables a riel DIN y de acuerdo a normas IRAM 2169, IEC 60898, IEC 947.2.

Interruptor bajo carga: según planos y cálculos correspondientes, y de acuerdo a normas IEC 947.3

Fusibles: modelo NH, según corriente nominal requerida.

Disyuntores diferenciales: Según normas IRAM 2301 e IEC 61108, aptos para actuar y proteger a personas y bienes contra toda corriente de falla a tierra y muy especialmente ante contactos directos e indirectos. Serán para montaje sobre riel DIN, de la misma marca y modelo correspondientes a los interruptores automáticos termomagnéticos, y deberán tener botón de test.

Borneras: serán del tipo componibles, aptas para colocación de puentes fijos o seccionales entre ellos, de la capacidad adecuada a la sección del cable, tipo Zoloda, Hoyos, Fournas.

Conexiones en todos los casos los cables se identificarán en dos extremos con anillos tipo K1 o K2 de Fournas o similar conforme a plano de cableado.

Luces de señalización: todas las luces indicadoras de fase en todos los tableros serán de tipo telemecanique con lámpara de neon Ø 22mm o similar.

Carteles indicadores: cada tablero, interruptores y demás elementos en particular deberán estar visiblemente identificados con letreros de luxite negro con caracteres grabados en blanco. Los textos serán definidos por la Inspección de obra.

Cableado de tableros: deberán ser dimensionados ampliamente de manera que no haya más de dos capas de cables, caso contrario deberá presentar cálculo térmico del régimen permanente de los cables para esa condición.

Las masas metálicas de los tableros deben estar eléctricamente unidas entre sí y al conductor principal de puesta a tierra.

Se dispondrá en la estructura de un porta planos en los que se ubicarán los planos funcionales y esquemas eléctricos.

Durante la recepción del tablero se realizarán los ensayos de rutina, fijados por las normas IRAM 2181 – IEC 439-1 que incluyen:

Inspección visual y de funcionamiento eléctrico.

Ensayo dieléctrico y verificación de resistencia de aislamiento.

Verificación de la continuidad eléctrica de los circuitos de protección de puesta a tierra.

Cañerías: La cañería a emplear será de hierro negro pesado, aprobado y de acuerdo a normas IRAM 2005.

El diámetro mínimo de las cañerías se determinará en función de la cantidad de conductores y sección de los mismos.

No se admitirán tramos de cañería mayores de 9 mts ni más de dos curvas por cada tramo sin la colocación de cajas de paso.

Los caños se unirán entre sí con accesorios adecuados que no disminuyan la sección interna y que aseguren la debida protección mecánica de los conductores.

Las cañerías embutidas en pared serán protegidas con una capa de concreto de 1 cm. de espesor.

Cajas: Serán de acero pesado, aprobadas y de acuerdo a normas IRAM.

Se distribuirán según planos.

Las uniones entre caños y cajas se resolverán con conectores zincados de tipo reglamentario con tornillo prisionero para ajuste al caño.

Cables: La Contratista deberá presentar a la Inspección de Obra el cuadro de potencias, donde figurará como mínimo:

Nombre de circuitos.

Trayectos: desde – hasta.

Datos de cables: norma, tipo, conductor.

Datos eléctricos: fase asignada, longitud de circuitos, impedancia acumulada, resistencia del conductor, reactancia del conductor, tensión de servicio, cos fi proyectado, factor de simultaneidad, potencia nominal, tensión nominal, caída de tensión, corriente nominal, sección del conductor.

Los cables a emplear serán aprobados Tipo Pirelli o similar calidad, deberán ser extraflexibles, extradeslizantes, antillamas y resistentes a la abrasión. Para caídas de

tensión se tendrá presente que no deberá superar el 3% para instalaciones de alumbrado, 5% para fuerza motriz, 1% en líneas seccionales y 2% en circuitos.

Para la identificación de los cables se utilizará un código de colores, siendo:

Fase R: color castaño

Fase S: color negro

Fase T: color rojo

Neutro: color celeste

Conductor de protección: bicolor verde - amarillo

Puesta a tierra: El sistema de puesta a tierra deberá arrojar un valor máximo de 5 ohm. Dispondrá de jabalina aprobada tipo copperweld unida por un conductor de cobre desnudo de 25mm, mediante soldadura tipo cuproaluminica, enterradas en posición vertical a una profundidad mínima de 0.70 mts, con tapa de inspección de 40 x 40 en vereda o lugar accesible; debiéndose vincular todas las masas, componentes metálicos, cajas de paso etc. susceptibles de quedar bajo tensión, por medio de cable de protección aislado bicolor logrando de esta manera un eficiente sistema de puesta a tierra continuo y equipotencial.

Artefactos y accesorios: Los artefactos serán de primera calidad, de marca, tipo y demás características especificadas en planos, y se instalarán de acuerdo a normas y reglamentaciones vigentes. Se dejara prevista solo la instalación de los ventiladores de techo.

Los artefactos para luces de emergencia serán de tipo autónomo – permanente y de una autonomía mínima 4 hs, y su ubicación estará regida por las normas de seguridad vigentes.

B.1.14.10.- PROVISION Y COLOCACIÓN DE BOCAS

B.1.14.20.- PROVISION Y COLOCACIÓN DE TABLERO

B.1.14.30.- PROVISION Y COLOCACIÓN DE ARTEFACTOS

B.1.15.- INSTALACION DE GAS

GENERALIDADES

La instalación a ejecutarse es para gas envasado, pero deberá considerarse la posibilidad de conexión a una red de gas natural en el futuro. A fin de tener una máxima seguridad en el buen funcionamiento de la Instalación, El CONTRATISTA ejecutará la obra de acuerdo a Planos de Instalación de Gas, Especificaciones Técnicas, contempladas al respecto en los Artículos comprendidos en el P.E.T.G. –II Infraestructura Privada- Rubro 16A- Item11. Instalación de Gas, Normas y Reglamentaciones vigentes de la Empresa GASNOR.

CAÑOS Y ACCESORIOS

tipo EPOXY, aprobados por Gasnor.

ARTEFACTOS Y ACCESORIOS

- . Provisión de termotanque tipo “Acquapiu”, capacidad 14lts;
- . Provisión de 2 cilindros capacidad 45kg p/ gas envasado.
- . Provisión de cocina tipo industrial de de 6 hornallas y horno, exterior de acero inoxidable esmerilado, interior enlozado, quemadores de fundición de aluminio y puerta con doble vidrio.
- . Provisión de campana de cocina chapa N°18-
- . Provisión de conducto ventilación chapa galvanizada N°18

B.1.15.10.- PROVISION Y COLOCACIÓN DE CAÑERÍAS Y ACCESORIOS

B.1.15.20.- PROVISION Y COLOCACIÓN DE TERMOTANQUE

B.1.15.30.- PROVISION Y COLOCACIÓN DE COCINA

B.1.16. PINTURAS

GENERALIDADES

El Contratista tomará los recaudos necesarios a fin de que esta obra de arquitectura luzca en forma inmejorable, a tal efecto, cumplimentará con el mayor celo profesional lo dispuesto en los artículos respectivos del P.E.T.G. –II Infraestructura Privada- Rubro 16A- Item12. Pinturas; y lo que se especifica en planos, planillas y carta de colores.

B.1.16.20.- LÁTEX P/INTERIOR, INCLUIDO CIELORRASO

LÁTEX P/INTERIOR: tipo Acrylatex de COLORIN ó superior cal., 2 manos previa preparación de superficies con una base de fijador, color: s/Carta de Colores.

B.1.16.40.- ESMALTA SOBRE CARPINTERIA DE CHAPA

En las puertas de chapa se aplicaran dos manos de convertidor de oxido y dos manos de esmalte sintético de primera calidad, previa preparación de la superficie.

B.1.16.50.- BARNIZ O ESMALTE SOBRE CARPINTERIA DE MADERA

En las puertas placas y ventanas de madera se aplicaran dos manos de laca impregnante con tonalizador de cedro PETRILAC o superior cal., previa preparación de la superficie.

B.1.17.- EQUIPAMIENTO

B.1.17.10.- PROVISIÓN Y COLOCACIÓN DE MESADA DE COCINA CON BACHA

Mesada de granito natural gris mara e= 20mm de 0,60m x 2,60m inc. Bacha de acero inoxidable Tipo JOHNSON o superior calidad de 52x37x15.

B.1.17.20.- PROVISIÓN Y COLOCACIÓN DE MUEBLE BAJO MESADA

de melamina, de primera calidad. De 0,60m x 2,60m. Puertas y cuerpo de placas de 18mm de espesor.

B.1.17.60.- PROVISIÓN Y COLOCACIÓN DE ESTANTERÍAS

de melamina, de primera calidad. 4 (cuatro) unidades de 0,60m de largo y 40cm de ancho, con sus correspondientes elementos de fijación.

B.1.17.110.- PROVISIÓN DE HELADERA

De primera marca, capacidad de 320 Lts.

B.1.19.- VARIOS

B.1.19.10.- LIMPIEZA DE OBRA.

B.1.19.20.- DETALLE DE MOLDURA CEMENTICIA SOBRE CONTRAFUERTES

Esta moldura se construirá de acuerdo a los planos de detalle, de manera perimetral y escalonada sobre los contrafuertes, será de hormigón simple.

B.1.19.21.- DETALLE DE MOLDURA CEMENTICIA PERIMETRAL SOBRE BASAMENTO DE PIEDRA

Esta moldura se construirá de acuerdo a los planos de detalle, de manera perimetral y escalonada sobre el sobrecimiento de piedras, será de hormigón simple.



B.1.19.22.- DETALLE DE MOLDURA CEMENTICIA EN ABERTURAS

B.1.19.23.- DETALLE DE MOLDURA DEL CORONAMIENTO

D.- OBRAS COMPLEMENTARIAS

D.2.- NEXO CLOACAL

D.2.1.- CAÑERÍA DE INTERCONEXIÓN

D.2.1.11.- EXCAVACIÓN DE ZANJA A MÁQUINA EN ROCA

Vale lo especificado para A.3.1.11.-

D.2.1.20.- TAPADO Y COMPACTACIÓN DE ZANJA

Vale lo especificado para A.3.1.20.-

D.2.1.30.- PROVISIÓN Y COLOCACIÓN DE CAÑERÍAS ϕ 160MM

Vale lo especificado en A.3.1.31.-

D.2.1.31.- CONSTRUCCIÓN INTEGRAL DE CAÑO CAMISA PARA CRUCE DE RUTA

El Contratista ejecutará los cruces de rutas y caminos de jurisdicción nacional o provincial, completos, de acuerdo con la documentación contractual y a las disposiciones de los organismos competentes.

Procedimiento

Sin perjuicio de lo dispuesto para cada caso particular por las autoridades competentes, las cañerías que se coloquen dentro de la zona de camino de rutas de jurisdicción nacional o provincial se ajustarán a las siguientes normas mínimas.

Los cruces se efectuarán en línea recta y siempre que sea posible en forma perpendicular al eje del camino. La cañería se colocará a una profundidad mínima igual a 1 m. por debajo del fondo de cuneta o conductos pluviales o 2 m. por debajo de la superficie del pavimento, la que resulte mayor.

Conducción caño de PVC ϕ 160 mm, camisa caño de Hormigón Armado: ϕ 350 mm, de espesor Standard.

El caño camisa deberá ser calafateado correctamente en las juntas con hilo cáñamo y alquitrán, de manera tal de generar un compartimiento estanco que permita detectar las posibles pérdidas del caño cloacal, para ello se taponara aguas arriba el caño camisa y se construirá una cámara de inspección aguas abajo. Todo de acuerdo al plano de detalle especificado.

No se deberá interrumpir el tráfico vehicular, ejecutando los trabajos en una primera etapa en la mitad de calzada y luego de terminado y tapado el caño camisa, se ejecutara la mitad restante.

Se deberá realizar la correcta señalización de obreros trabajando, con los banderilleros correspondientes para el normal desenvolvimiento del tráfico vehicular sin riesgo.

Medición y forma de pago

La medición será por cruce de ruta terminado y se liquidará al precio estipulado en la Planilla de Cotización aprobado los trabajos y las pruebas hidráulicas del tramo de cañería de conducción por la Inspección.

Dichos precios no incluyen la provisión, colocación y prueba de la cañería de impulsión del líquido cloacal, la que se liquidará en base a los precios de los ítems correspondientes de la Planilla de Cotización.

Dentro del precio estipulado para cada cruce se incluirá la provisión y colocación de las cámaras de inspección, del caño camisa, los anclajes, soportes y accesorios para el montaje de las cañerías, las excavaciones, rellenos, compactación, rotura y reparación de calzadas de cualquier tipo, incluyendo cordones cuneta, así como todos los trabajos

especiales requeridos, prestación de equipos, enseres, maquinarias, y otros elementos de trabajo, medidas de seguridad a adoptar y todo material y trabajo que sin estar expresamente indicado sea necesario para la correcta ejecución de los trabajos y para que éstos queden terminados de acuerdo con su fin.

D.2.3. - BOCAS DE REGISTRO

D.2.3.30. – EJECUCIÓN DE BOCAS DE REGISTRO EN CALZADA H MENOR A 2.50 M

Vale lo especificado en A.3.2.22.-

D.2.4.- HORMIGÓN ARMADO PARA PUENTE CANAL

Estas especificaciones serán tenidas en cuenta también, para la ejecución de Sumideros de Hº Aº, de cordón cuneta de hormigón de cemento portland y para la construcción de badenes de hormigón.

Previo a dar comienzo a la ejecución del ítem, la contratista deberá presentar a la inspección el cálculo de estructura para su VISADO, el cual deberá ser realizado por un Ingeniero Civil o en Construcción, bajo las Normas CIRSOC actualmente en vigencia en la provincia de Jujuy.

El profesional que firma el cálculo de estructura es el responsable del trabajo, y el VISADO de la inspección solo se limitara a cotejar las Normas utilizadas y los análisis de cargas.

El cálculo de estructura comprende:

- Memoria de cálculo.
- Planos generales y de detalles.
- Boleta verde emitida por el Colegio de Ingenieros de Jujuy.

El Contratista podrá utilizar el sistema que a su juicio le resulte más conveniente para ejecutar la estructura que requiere el proyecto respondiendo a las normas, al arte del buen construir, a las dimensiones y condiciones establecidas en los planos de estructuras que le fueron aprobadas con anterioridad, no pudiendo modificar éstas sin la debida autorización de la Inspección durante la realización de las obras.

Normas de ejecución

En general, serán de validez todas las especificaciones que a tal efecto se incluyen en el Pliego de Especificaciones Técnicas Generales para Estructuras Hidráulicas de HºAº.

El acero incorporado a las estructuras será de dureza natural (ADN) con una resistencia característica $\sigma_{sek} = 4200 \text{ kg/cm}^2$.

El control de resistencia del acero se realizará de acuerdo a las normas IRAM-IAS

El hormigón tipo IV a emplear poseerá una resistencia σ'_{bk} no inferior a 170 kg/cm^2 , correspondiente al grupo H - 17 según el reglamento CIRSOC 201 con un contenido mínimo de cemento de 400 kg/m^3 y relación A/C 0,50 para las estructuras que permanezcan en contacto continuo con agua o suelos, y no inferior a 350 kg/m^3 en las restantes.

El control de resistencia del Hº se realizará mediante el ensayo de probetas siguiendo los procedimientos que a tal efecto se encuentran descriptos en el Reglamento CIRSOC 201.

Materiales para hormigón

El contratista es responsable de la calidad de cada uno de los materiales que emplee. Periódicamente, o cuando el contratista desee cambiar los materiales por otros similares de otra procedencia, podrá hacerlo con aprobación previa de la inspección, siempre y cuando la calidad de los nuevos materiales conforme las exigencias.

Todos los materiales componentes del hormigón a elaborar deberán cumplir con lo especificado por las normas IRAM desde el punto de vista de ensayos de calidad individuales de cada uno de ellos. La composición y características del hormigón, es decir, proporciones de cemento, agregado grueso, fino y agua se determinarán teniendo en cuenta los siguientes valores: factor cemento, relación agua – cemento, granulometría total de los agregados pétreos, asentamiento y resistencia a la rotura por compresión.

Con una anticipación de 15 días antes de iniciar los trabajos de hormigonado, El contratista deberá poner a consideración de la Inspección las características de los materiales y la dosificación a utilizar que aseguren lograr los requisitos establecidos y condiciones de durabilidad mínimos necesarios para este tipo de construcción.

Por lo tanto El contratista solicitará con suficiente anticipación se apruebe la “Fórmula para la mezcla” por él presentada y que se propone cumplir en obra. Dicha fórmula consignará:

Marca y fábrica del cemento portland a utilizar

Tiempo de mezclado

Factor cemento, proporción en peso de cada uno de los agregados pétreos que intervienen en la mezcla, relación agua – cemento, granulometría de los agregados totales y asentamiento.

Resistencia a la compresión de probetas cilíndricas. El contratista certificará haber obtenido esos resultados en un laboratorio oficial.

Preparación, marca y dosificación de los aditivos que se tiene previsto emplear, siempre y cuando el pliego prevea su utilización.

En el caso de utilizar acelerantes, fluidificantes e incorporadores de aires, etc., la contratista deberá presentar el dosaje de los aditivos para su consideración.

Una vez adoptada y aprobada la “Fórmula para la mezcla”, el contratista tiene la obligación de ajustarse a las condiciones en ella establecidas y garantizarlos a lo largo de la ejecución de la obra.

No se autorizará la ejecución de ninguna estructura o componente estructural sin contar con la aprobación previa del dosaje del hormigón a utilizar.

Las demoras provocadas en la obtención de mezclas aprobadas serán responsabilidad del contratista, quién deberá efectuar las presentaciones en tiempo y forma para no alterar el plan de trabajos.

La inspección de obra se reserva el derecho de efectuar los ensayos que crea conveniente sobre la mezcla propuesta en un laboratorio que ella misma designe.

Los gastos de preparación de probetas y de ensayos estarán a cargo del contratista, como así también todos los elementos necesarios para efectuarlos.

Equipos y herramientas

Los equipos, herramientas y demás implementos usados en la construcción deberán ser adecuados para tal fin pudiendo la inspección exigir el cambio o retiro de aquellos que no resulten aceptables.

En general se especifica el empleo de vibradores para los procedimientos de compactación del hormigón, en razón de la relación agua cemento exigida, para dar resistencia a las heladas.

Se especifica en lo concerniente al proceso de elaboración que la capacidad de la hormigonera será tal que para las proporciones del dosaje admita que se ingrese una bolsa entera de cemento de 50 kg. Los agregados se medirán en unidad de peso.

Se deberá tener especial cuidado en las juntas diseñadas debido que la estructura se encuentra en una zona de riesgo sísmico, recomendándose respetar los procedimientos que a tal fin se indican en el reglamento.

Solamente para el puente canal, para evitar problemas causados por dilatación térmica, se deberá proceder a la colocación de un caño camisa con juntas deslizantes, en todo el largo del puente canal.

MEDICIÓN Y FORMA DE PAGO PARA LOS ÍTEMS DE HORMIGÓN ARMADO TIPO IV

La medición de los trabajos se realizará por metro cúbico (m³) de hormigón armado colado en encofrado al momento de la certificación, reconociéndose las dimensiones resultantes del cálculo estructural respectivo, nunca menores a las especificadas en los planos de proyecto, que sirvieron de base para la licitación.

El precio cotizado deberá incluir todos los insumos, materiales, combustibles, servicios, equipos, encofrados y mano de obra necesarios para realizar la obra en cuestión, elementos y materiales para el curado que aconsejen las normas y la situación que se presente, como así también la extracción, ensayos y resultados de probetas que requiera la Inspección.

La certificación al momento de completarse la carga en encofrado corresponderá al 80% del precio unitario, reconociéndose el 20% restante luego de haberse retirado el encofrado y verificado por parte de la Inspección el perfecto llenado y cubrimiento de las armaduras; de lo contrario se procederá a corregir según indiquen las normas, quedando a juicio de la Inspección la aprobación definitiva para proceder al reconocimiento pendiente

D.2.4.10.- HORMIGÓN ARMADO TIPO IV PARA BASES AISLADAS.

La profundidad del plano de fundación deberá ser tal que las bases se construyan sobre el terreno que se tomo como base para su dimensionamiento, la cual no deberá ser menor a 1,50 m, aun cuando el terreno a menor profundidad posea la calidad deseada.

La contratista podrá presentar una alternativa de fundación en caso de que las condiciones lo ameriten.

Se construirá un hormigón de limpieza de cinco (5) centímetro de alto, para asentar las armaduras y sus correspondientes separadores.

El diámetro de acero mínimo a utilizar en esta estructura será 12 mm, aun cuando los cálculos permitan un diámetro menor, y el recubrimiento mínimo será de 50.00 mm.

D.2.4.20.- HORMIGÓN ARMADO TIPO IV PARA COLUMNAS.

Las columnas deberán ser hormigonada teniendo en cuenta que podría generarse una disgregación por tamaño del agregado grueso, el cual depende de la altura de volcamiento para llenado, y de su trabajabilidad, esto se deberá tener presente en el plan de hormigonado, asegurando que el hormigón presente una composición de tipo homogénea en toda su altura, en lo que respecta al agregado grueso.

El recubrimiento mínimo será de 35.00 mm.

D.2.4.30.- HORMIGÓN ARMADO TIPO IV PARA VIGAS EN “U”.

Debido a la altura de la viga canal, se deberá tener especial cuidado en lo que respecta al apuntalamiento y al encofrado de esta, como así también el mecanismo de volcado del hormigón.

No se permitirán juntas constructivas en ningún lugar del tramo de estas, y su recubrimiento mínimo será de 35.00 mm.

Se deberá dejar previsto caños de PEAD de ϕ 1” cada 5 metros, dispuestos en el fondo de la misma para desagüe pluvial.

La contratista podrá ejecutar la viga utilizando la técnica de “pre” o “pos” tensado, en el caso de que el cálculo de estructura así lo determine.

D.2.4.40.- HORMIGÓN ARMADO PARA APOYO DE INICIO DE PUENTE.

La profundidad del plano de fundación deberá ser tal que se construyan sobre el terreno que se tomo como base para su dimensionamiento, la cual no deberá ser menor a 1.50 m, aun cuando el terreno a menor profundidad posea la calidad deseada.

Se construirá un hormigón de limpieza de cinco (5) centímetro de alto, para asentar las

armaduras y sus correspondientes separadores.

El diámetro de acero mínimo a utilizar en esta estructura será 12 mm, aun cuando los cálculos permitan un diámetro menor, y el recubrimiento mínimo será de 50.00 mm.

D.2.4.50.- HORMIGÓN ARMADO PARA APOYO DE FINAL DE PUENTE.

Vale lo especificado en D.2.4.40.-

D.2.4.60.- PROVISIÓN, TRANSPORTE, ACARREO Y COLOCACIÓN DE TOPES LATERALES EN COLUMNAS.

Los topes laterales en los apoyos móviles que se disponen para absorber dilataciones térmicas, y que restringen el movimiento lateral en caso de un movimiento sísmico se construirán en planchuelas de acero A-24, y las soldaduras se realizara de acuerdo a lo especificado en la norma IRAM correspondiente.

Los anclajes podrán ser colocados in situ antes de hormigonar la viga transversal de apoyo, o en sus defectos se podrá ejecutar mediante un anclaje mecánico o químico tipo "HILTI".

D.2.4.70.- NEOPRENO PARA ASIENTO DE VIGA.

Debido a las grandes diferencias térmicas que se presentan entre el día y la noche en el lugar de la obra, es necesario disponer de apoyos móviles, los cuales se ejecutaran en placas de neopreno intercaladas con planchuelas de acero A-24.

El contratista deberá presentar a la inspección, para su consideración, cálculo del apoyo ya sea con o sin refuerzo de planchuela de acero.

El material a utilizar será hule natural o policloropreno (Neopreno es la marca más conocida de este polímero), el cual deberá cumplir con las normas AASTHO M-251 y ASTM D4014.

En el caso de que se dispongan planchas de acero intercalada, se deberá asegurar el tratamiento de estas que garantice su adhesión química al neopreno e impidan su oxidación.

Vulcanización

Se comprime el material mediante una prensa hidráulica, de acuerdo a una secuencia de diferentes presiones, ahí el apoyo recibe un rango de temperaturas hasta llegar al límite prefijado por la rehometría, que también indica el tiempo total de vulcanización.

Una vez vulcanizada la pieza se deberán hacer las pruebas correspondientes para garantizar el cumplimiento de norma.

En cada junta de dilatación se dispondrá de una chapa lisa cincada cubriendo la misma, de acuerdo a lo detallado en plano.

D.12.- LAGUNAS O PILETAS DE OXIDACIÓN

D.12.1.- EXCAVACIÓN

D.12.1.11.- EXCAVACIÓN A MÁQUINA EN ROCA

Limpieza y replanteo

Antes del inicio de los trabajos, y con 30 días anticipados a lo previsto en el Plan de Trabajos aprobado, la Contratista deberá presentar los planos de replanteo. Dicha documentación deberá ser aprobada por la Inspección para poder dar inicio a los trabajos.

Como el terreno en este caso particular posee pendiente, se deberá de tratar de replantear las ubicaciones de las lagunas siguiendo las curvas de niveles.

La empresa deberá realizar el replanteo de manera racional y este podrá variar de los planos del proyecto, sin embargo si las diferencias de niveles entre espejos de agua es diferente a lo indicado en el proyecto, esta deberá presentar a la inspección, un nuevo perfil de las cámaras, cañerías, Bocas de Registros, etc., que pertenecen al funcionamiento de la planta, para consideración de la inspección.

El Contratista podrá utilizar cualquier tipo de metodología, medios, personal y equipos para el retiro de todo tipo de vegetación o elementos existentes en la zona de emplazamiento de las lagunas a construir, mientras no produzca inconvenientes ni comprometa las instalaciones públicas o privadas adyacentes a la obra. Asimismo deberá adoptar las medidas necesarias a fin de evitar cualquier molestia originada por movimiento de equipos, árboles, malezas y suelo excedente. Atenderá inmediatamente las observaciones y requerimientos de la Inspección que conduzcan a evitar o subsanar inconvenientes en tal sentido.

En caso de la existencia de árboles, estará obligado a extraerlos con toda sus raíces sin dejar restos de vegetación en la zona de trabajo, debiendo retirarlos y depositarlos convenientemente dispuestos, fuera del sector de obra con la distancia suficiente como para que no dificulte el movimiento de equipos y suelo que deberá realizar posteriormente. El material arbóreo que sea depositado estará a disposición de la Inspección, siguiendo las directivas de la superioridad con respecto del uso o destino a dar al mismo.

A criterio de la Inspección, se tratará de dejar los árboles ubicados fuera la zona de lagunas que no dificulten el normal desenvolvimiento de los trabajos.

Se autorizará el inicio del retiro del suelo superficial, que se establece, una vez que haya aprobado la documentación descrita, pudiendo utilizar cualquier equipo apto para retirar la capa de suelo y producir el destape necesario para iniciar la excavación.

El material será dispuesto convenientemente fuera del sector previsto para la construcción de las lagunas y donde no dificulte la realización de los trabajos de excavación y terraplenamiento que conformarán las mismas. La disposición del material tampoco deberá producir inconvenientes en el escurrimiento de las aguas pluviales en toda el área, debiendo realizar los trabajos de movimiento que sean requeridos por la Inspección. Ante posibles inconvenientes que ello cause, podrá realizar montículos, cordones corridos o rellenos de zona bajas tratando siempre de dejar la zona totalmente saneada.

Excavación

El Contratista podrá utilizar cualquier tipo de metodología, medio, personal y equipos acorde a los requerimientos del tipo de trabajo, material y condiciones halladas al momento de realizar las excavaciones necesarias para la construcción de las lagunas, debiendo respetar las profundidades indicadas para cada una de las unidades y módulos a construir, cualquier extracción de suelo, mayor a las indicadas, tanto en profundidad como en los laterales que conformaran la base de los terraplenes, será inmediatamente rellenada con el mismo material y con la compactación original.

La Inspección de la Obra verificará en forma permanente y exigirá a la Contratista el fiel cumplimiento de lo señalado anteriormente, tanto de los niveles y mitología como de los medios empleados, si las condiciones y avance de las excavaciones no se realizan acorde a los requerimientos que exigen este tipo de obra.

Una vez alcanzada la cota correspondiente se procederá a perfilar el fondo dejando una superficie perfectamente nivelada y enrasada. Los trabajos deberán realizarse con la superficie seca en todo momento, por lo que se tendrá que prever el posible desagote de las excavaciones durante la ejecución de las mismas.

La Inspección no permitirá ingreso de equipos en sectores donde la superficie esté con humedad excesiva o donde los equipos no cuenten con firme sustentación. Al efecto el Contratista deberá adoptar las medidas necesarias para el rápido desagote del recinto de trabajo. Deberá asimismo tener en cuenta que durante la excavación tendrá que retirar todo tipo de vegetación remanente de la zona de emplazamiento de las lagunas.

El Contratista podrá, previa autorización de la Inspección, contemporizar con esta tarea la ejecución de los terraplenes, utilizando el material apto de la excavación para conformar los mismos, en un todo de acuerdo a las especificaciones establecidas en el apartado siguiente, tanto para el tipo de material como para su realización.

El material descartado y/o excedente será dispuesto convenientemente en acuerdo con la Inspección.

Medición y forma de pago

La medición se realizará por metro cúbico (m³) de excavación realizada para lagunas en un todo de acuerdo a las cotas indicadas en los planos, debiendo quedar la superficie perfectamente enrasada, pareja, nivelada y sin restos de suelo suelto o terrones, tanto en el fondo como en la correspondiente a la que conformarán los terraplenes (base de taludes).

Podrán realizarse mediciones para certificaciones parciales. En ese caso, la Inspección reconocerá la parte proporcional ejecutada con respecto al total de m³ que requiere el ítem.

D.12.1.41.- PROVISIÓN, TRANSPORTE, ACARREO, COLOCACIÓN Y COMPACTACIÓN DE SUELO - CEMENTO PARA IMPERMEABILIZACIÓN DE LAGUNAS

La contratista deberá realizar una prueba, a su costo, del suelo - cemento que utilizara para impermeabilizar las lagunas, cuyos resultados serán puestos a consideración de la inspección.

El suelo cemento es un material estructural compuesto de suelo y cemento Pórtland normal, mezclados en forma íntima y compactado a densidad máxima con un contenido de humedad óptima. La cantidad de cemento requerida variará con las características del suelo, cuando más fina es la textura del suelo mayor es la cantidad necesaria de cemento, en términos medios esta cantidad es del orden del 10%, en peso respecto al peso de suelo seco o en volumen con respecto al volumen del suelo cemento, y su espesor variará entre una capa de 15 a 30cm de espesor, esto dependerá de los resultados de laboratorio del suelo cemento. Para una determinación precisa del contenido de cemento a mezclar con el suelo deben realizarse sobre el suelo - cemento ensayos denominados de durabilidad, los que luego de 12 ciclos de humedecimiento y secado, y de congelación y deshielo, permiten establecer las condiciones de resistencia y durabilidad del suelo cemento. Todos estos ensayos están normalizados por el Instituto Argentino de Normalización (IRAM). El suelo cemento debe ser compactado con un contenido de humedad óptimo determinado mediante el conocido ensayo humedad - densidad (Ensayo de Proctor) y la cantidad de agua a agregar es la diferencia entre la humedad existente en el suelo natural y la óptima citada. El suelo cemento deberá tener una permeabilidad menor a 10⁻⁹ m/s, los suelos preparados para su mezcla con cemento deben estar libres de raíces y otros restos de materia vegetal. Durante las operaciones de mezclado corresponde determinar el contenido de humedad de la mezcla, extrayendo las muestras del caso, para controlar la cantidad de agua que debe incorporarse, si corresponde, para llegar a la humedad óptima de compactación, como resultado debemos obtener una mezcla íntima de suelo, cemento y agua, que una vez conformada debe ser compactada de inmediato. La compactación se debe realizar hasta lograr una compactación uniforme y lograr la densidad y espesor necesario. Una vez terminadas las operaciones constructivas propiamente dichas debe realizarse el curado del suelo cemento para evitar las pérdidas de humedad durante el periodo de endurecimiento del material, que tiene especial significación durante los primeros siete días. Una forma de curado a modo de ejemplo puede ser cubrir el suelo cemento con una capa de tierra de 5cm de espesor o de paja y/o pasto, estas cubiertas se humedecerán inicialmente y deberán mantenerse permanentemente en ese estado durante siete días.

La empresa deberá poseer un laboratorio de suelos en su obrador para que se puedan realizar los ensayos.

Medición y forma de pago

Los trabajos de impermeabilización están compuestos de:

Extracción del suelo.

Elaboración del suelo – cemento podrá realizarse in-situ o en planta.

Desparramo y perfilado del suelo - cemento

Compactación, al 100% del proctor estándar.

La compactación se realizara proporcionando la humedad optima necesaria según el ensayo proctor, mediante el riego correspondiente, luego se procederá a compactar con rodillos pata de cabra, y un sellado final mediante rodillos neumáticos.

La provisión de agua será responsabilidad del Contratista como así la elección del equipo de riego y procedimiento; el equipo de distribución tendrá incorporado un dispositivo de medición de agua a suministrar al suelo

La medición se realizará por metro cuadrado (m²) comprobando que el espesor mínimo sea de 20 cm, y se certificara una vez aprobada la compactación mediante el ensayo de densidad a la muestra extraída de la zona medida (cono de arena).

La cantidad y el lugar de los ensayos in situ queda a criterio de la inspección de obra.

D.12.2.- TERRAPLENES

D.12.2.10.- TERRAPLENADO

Los terraplenes se realizarán mediante la utilización del suelo excavado necesario para construir las lagunas, utilizando fundamentalmente pala de arrastre y retroexcavadora. Se empleará todo el material apto de la excavación hasta las cotas que indica el Plano: Lagunas de Tratamiento como fondo de lagunas, en particular la correspondiente a las lagunas Facultativas y de Afinamiento; la sobre-elevación de las lagunas debe ser respetada totalmente, atento que las mismas requieren estar lo más elevadas posible, para disponer de gradiente hidráulico como consecuencia de la utilización del efluente para riego.

El suelo faltante para el completamiento de todas las lagunas deberá ser provisto por el Contratista mediante la explotación de préstamos de la zona cuyo material será previamente aprobado por la Inspección. Básicamente deberá responder a un suelo arcilloso de mediana o alta plasticidad; no se aceptarán suelos con contenidos de limo, arenillas, orgánicos, etc., en ninguna etapa de la ejecución de los terraplenes.

Queda expresamente aclarado que la obtención del préstamo requerido para este fin correrá por exclusivo cargo y costo del Contratista, considerándose que dicho costo ha sido incluido en el precio del ítem Terraplenado de la Planilla de Cotización.

El suelo a emplear no deberá contener ramas, troncos, raíces o cualquier otro material orgánico, ni calcáreo. Los terraplenes se construirán en capas nunca mayores de 0,30 m., debidamente uniformadas y compactadas cubriendo un ancho y coronamiento ligeramente superior a los de terminación para permitir el posterior perfilado y enrasado de la superficie. El ancho y cota de coronamiento del perfilado será el que corresponda para que al recibir una capa de arcilla de 0,20 m., las dimensiones de los terraplenes sean las que indican los planos, tanto en taludes como en coronamiento.

Cada capa de suelo será compactada hasta obtener un 95% del peso específico aparente máximo del suelo seco, determinado con el ensayo de PROCTOR NORMAL.

Previamente a las operaciones descriptas, se harán ensayos para determinar el contenido de humedad del suelo con el cual se obtiene la máxima densidad de compactación de acuerdo a lo que establece la Norma IRAM 10511.

El control de densidad de los terraplenes se realizará por cualquier método que indique la Inspección y con una cuidadosa determinación del peso y volumen del suelo en el lugar.

Se hará como mínimo una verificación en cada terraplén que conforma el lado de cada laguna alternando las determinaciones, en el centro, lados y largo del tramo o lado de laguna. Dichas determinaciones se efectuarán en todos los casos antes de transcurrir las 24 horas desde el momento en que se dieron por finalizadas las operaciones de

compactación. En caso de no lograrse los valores, se repetirán las operaciones de densificación. La provisión de agua será responsabilidad del Contratista como así la elección del equipo de riego y procedimiento; el equipo de distribución tendrá incorporado un dispositivo de medición de agua a suministrar al suelo. Se tendrá en cuenta para la terminación de los trabajos que los encuentros de taludes internamente ofrezcan una superficie continua, pareja y perfectamente similar en todos los esquineros o encuentros de terraplenes, lo mismo entre encuentros de taludes y fondo.

Medición y forma de pago

La medición se realizará por metro cúbico (m³) de terraplén construido con la superficie de taludes y coronamiento perfectamente planos y nivelados y con la última capa de suelo vegetal agregada y compactada con el solo paso de equipos (motoniveladora). Podrán realizarse mediciones para certificaciones parciales. En ese caso, la Inspección reconocerá la parte proporcional ejecutada con respecto al total de m³ que requiere el ítem.

En el precio del ítem estarán incluidos los costos operativos de equipos, insumos, personal de control y todo otro requerimiento que sea recomendado para la correcta realización de las obras.

D.12.3.- CAÑERÍA DE ENLACE E INTERCONEXIÓN

D.12.3.10.- PROVISIÓN Y COLOCACIÓN DE CAÑERÍAS DE P.V.C. ϕ 160MM

Vale lo especificado para A.3.1.31.-

D.12.3.11.- TAPADO Y COMPACTACIÓN DE ZANJA

Vale lo especificado para A.3.1.20.-

D.12.3.30.- EJECUCIÓN DE BOCAS DE REGISTRO EN CALZADA H MENOR A 2.50 M

Vale lo especificado para A.3.2.22

D.12.4.- CÁMARAS DE SALIDA

D.12.4.10.- CONSTRUCCIÓN INTEGRAL DE CÁMARA DE REJAS.

Se construirá de hormigón armado en un todo de acuerdo a lo indicado en los planos. Recibirá en su parte inferior la cañería proveniente de la última Boca de Registro del Nexo Cloacal, para lo cual se dejará empotrado un manguito de conexión que permita el empalme de la misma.

Dispondrá de dos compuertas para permitir la operación y limpieza de las rejillas, cuyas medidas deberán estar de acuerdo en un todo con el plano de detalle. En cada compartimientos se utilizara vertederos rectangulares con contracción lateral y lamina de caída libre, conformados por una planchuela de Acero inoxidable, amurado a las paredes de hormigón y perfectamente nivelados, para mantener el nivel del líquido que ingresa a los fines de lograr el perfil hidráulico necesario y además posibilitar el aforo de los caudales distribuidos y por ende el total que ingresa. Asimismo se preverán los orificios en la estructura destinados al empotramiento de las cañerías de salida.

La cámara se revocara en su interior con un revoque impermeable, conformado de concreto y un aditivo adecuado.

El cálculo de la fundación y la estructura de la cámara, responderán a las normas del CIRSOC, y será presentado por la Contratista 30 días antes del inicio de su construcción para la aprobación por parte de la Inspección de las Obras.

Materiales

Se construirán de hormigón armado tipo H-17 de acuerdo a lo indicado en los planos, una

vez que se hayan construido los terraplenes y sistemas de entradas y salidas de las lagunas; es decir, se procederá a excavar en los lugares correspondientes a cada cámara, para luego colocar los encofrados, armadura y colado de hormigón. Se preverán los manguitos de empotramiento para la acometida de las cañerías de interconexión según se indica en los planos, respetando los niveles de arranque y llegada de las mismas con una tolerancia de ± 1 cm de las cotas indicadas.

Planchuela de acero inoxidable de $\frac{1}{2}$ " para conformar el Vertedero, Anclaje mecánico tipo "Hilti" de acero inoxidable.

Las rejas se construirán de Perfiles Normales y Planchuela de acero A-24, la soldadura deberá cumplir con lo especificado en norma CIRSOC.

Las Bisagras serán de las medidas indicadas en los planos de detalle.

A toda la reja se le aplicara dos manos de antióxido y una mano de pintura expósica.

Las compuertas se confeccionaran de perfilaría Normal de acuerdo al cálculo presentado por la contratista, y el detalle constructiva para consideración de la inspección.

D.12.4.11.- BASES DE HORMIGÓN ARMADO EN ENTRADA DE LAGUNAS

La entrada del líquido a tratar en las lagunas facultativas se realizara mediante dos caños dispuestos a unos 20 cm más bajo que el nivel del espejo liquido, por lo que se deberá construir dos columnas con sus respectivas bases para su sujeción.

Se empleara Hormigón tipo IV, y en general, serán de validez todas las especificaciones que a tal efecto se incluyen en el Pliego de Especificaciones Técnicas Generales para Estructuras Hidráulicas de H^ºA^º.

El hormigón tipo IV a emplear poseerá una resistencia σ_{bk} no inferior a 170 kg/cm², correspondiente al grupo H - 17 según el reglamento CIRSOC 201 con un contenido mínimo de cemento de 400 kg/m³ y relación A/C 0,50 para las estructuras que permanezcan en contacto continuo con agua o suelos, y no inferior a 320 kg/m³ en las restantes.

El acero incorporado a las estructuras será de dureza natural (ADN) con una resistencia característica $\sigma_{sek} = 4200$ kg/cm².

El control de resistencia del H^º se realizará mediante el ensayo de probetas siguiendo los procedimientos que a tal efecto se encuentran descriptos en el Reglamento CIRSOC 201.

El control de resistencia del acero se realizará de acuerdo a las normas IRAM-IAS.

El contratista deberá poner a consideración de la Inspección las características de los materiales y la dosificación a utilizar que aseguren lograr los requisitos establecidos y condiciones de durabilidad mínimos necesarios para este tipo de construcción.

En general se especifica la conveniencia del empleo de vibradores para los procedimientos de compactación del hormigón, en razón de la relación agua cemento exigida.

En el caso de utilizar acelerantes, fluidificantes e incorporadores de aires, etc., la contratista deberá presentar el dosaje de los adictivos para su consideración.

La profundidad del plano de fundación deberá ser tal que las bases se construyan sobre el terreno que se tomo como base para su dimensionamiento, la cual no deberá ser menor a 1.50 m, aun cuando el terreno a menor profundidad posea la calidad deseada.

La contratista podrá presentar una alternativa de fundación en caso de que las condiciones lo ameriten.

Se construirá un hormigón de limpieza de cinco (5) centímetro de alto, para asentar las armaduras y sus correspondientes separadores.

El diámetro de acero mínimo a utilizar en esta estructura será 12 mm, aun cuando los cálculos permitan un diámetro menor, y el recubrimiento mínimo será de 50.00 mm.

D.12.4.12.- COLUMNAS DE HORMIGÓN ARMADO EN ENTRADA DE LAGUNAS

Las columnas se ejecutaran con Hormigón Armado tipo IV, y estas deberán ser

hormigonada teniendo en cuenta que podría generarse una disgregación por tamaño del agregado grueso, el cual depende de la altura de volcamiento para llenado, y de su trabajabilidad, esto se deberá tener presente en el plan de hormigonado, asegurando que el hormigón presente una composición de tipo homogénea en toda su altura, en lo que respecta al agregado grueso.

El recubrimiento mínimo será de 35.00 mm.

D.12.4.13.- HORMIGÓN CICLÓPEO TIPO I, A LA ENTRADA DE LAGUNAS

En el inicio de la operación de las lagunas, o luego de un desagote para mantenimiento o reparación, la entrada del líquido a tratar se realiza por conductos que se encuentran a una altura del fondo de las lagunas, cuya descarga podría erosionar la impermeabilización de las lagunas, o en el caso de las entradas de las lagunas de maduración, lavar las paredes internas de los terraplenes, para ello se dispondrán de un lecho amortiguador formado por una colchoneta de 30 cm de espesor y de 120 cm de ancho (ver dimensiones en planos) conformada por hormigón ciclópeo.

Se ejecutara con un hormigón H-17 y piedra bola, con una relación 30% a 70% de hormigón y piedra respectivamente.

La construcción de estos lechos se realizara sobre la impermeabilización de arcilla prevista.

D.12.4.20.- CONSTRUCCIÓN INTEGRAL DE CÁMARA PARTIDORA 1.

Se construirá de hormigón armado en un todo de acuerdo a lo indicado en los planos. Recibirá en su parte inferior la cañería proveniente de la Cámara de Rejas, para lo cual se dejará empotrado un manguito de conexión que permita el empalme de la misma.

En la parte superior dispondrá de los compartimientos para la partición de caudales, se utilizara vertederos rectangulares con contracción lateral y lamina de caída libre, conformados por una planchuela de Acero inoxidable, amurado a las paredes de hormigón y perfectamente nivelados, para mantener el nivel del líquido que ingresa a los fines de lograr el perfil hidráulico necesario y además posibilitar el aforo de los caudales distribuidos y por ende el total que ingresa. Asimismo se preverán los orificios en la estructura destinados al empotramiento de las cañerías de salida.

La cámara se revocara en su interior con un revoque impermeable, conformado de concreto y un aditivo adecuado.

El cálculo de la fundación y la estructura de la cámara, responderán a las normas del CIRSOC, y será presentado por la Contratista 30 días antes del inicio de su construcción para la aprobación por parte de la Inspección de las Obras.

Materiales

Se construirán de hormigón armado tipo H-17 de acuerdo a lo indicado en los planos, una vez que se hayan construido los terraplenes y sistemas de entradas y salidas de las lagunas; es decir, se procederá a excavar en los lugares correspondientes a cada cámara, para luego colocar los encofrados, armadura y colado de hormigón. Se preverán los manguitos de empotramiento para la acometida de las cañerías de interconexión según se indica en los planos, respetando los niveles de arranque y llegada de las mismas con una tolerancia de ± 1 cm de las cotas indicadas.

Planchuela de acero inoxidable de $\frac{1}{2}$ " para conformar el Vertedero, Anclaje mecánico tipo "Hilti" de acero inoxidable.

D.12.4.30.- CONSTRUCCIÓN INTEGRAL DE CÁMARA PARTIDORA 2.

Se construirá de hormigón armado en un todo de acuerdo a lo indicado en los planos. Recibirá en su parte inferior la cañería proveniente de la Cámara Partidora 1, para lo cual se dejará empotrado un manguito de conexión que permita el empalme de la misma.

En la parte superior dispondrá de los compartimientos para la partición de caudales, se utilizara vertederos rectangulares con contracción lateral y lamina de caída libre, conformados por una planchuela de Acero inoxidable, amurado a las paredes de

hormigón y perfectamente nivelados, para mantener el nivel del líquido que ingresa a los fines de lograr el perfil hidráulico necesario y además posibilitar el aforo de los caudales distribuidos y por ende el total que ingresa. Asimismo se preverán los orificios en la estructura destinados al empotramiento de las cañerías de salida.

La cámara se revocara en su interior con un revoque impermeable, conformado de concreto y un aditivo adecuado.

El cálculo de la fundación y la estructura de la cámara, responderán a las normas del CIRSOC, y será presentado por la Contratista 30 días antes del inicio de su construcción para la aprobación por parte de la Inspección de las Obras.

Materiales

Se construirán de hormigón armado tipo H-17 de acuerdo a lo indicado en los planos, una vez que se hayan construido los terraplenes y sistemas de entradas y salidas de las lagunas; es decir, se procederá a excavar en los lugares correspondientes a cada cámara, para luego colocar los encofrados, armadura y colado de hormigón. Se preverán los manguitos de empotramiento para la acometida de las cañerías de interconexión según se indica en los planos, respetando los niveles de arranque y llegada de las mismas con una tolerancia de ± 1 cm de las cotas indicadas.

Planchuela de acero inoxidable de $\frac{1}{2}$ " para conformar el Vertedero, Anclaje mecánico tipo "Hilti" de acero inoxidable.

D.12.4.40.- CONSTRUCCIÓN INTEGRAL DE CÁMARA PARTIDORA 3.

Se construirá de hormigón armado en un todo de acuerdo a lo indicado en los planos. Recibirá en su parte inferior la cañería proveniente de la Cámara Partidora 2, para lo cual se dejará empotrado un manguito de conexión que permita el empalme de la misma.

En la parte superior dispondrá de los compartimientos para la partición de caudales, se utilizara vertederos rectangulares con contracción lateral y lamina de caída libre, conformados por una planchuela de Acero inoxidable, amurado a las paredes de hormigón y perfectamente nivelados, para mantener el nivel del líquido que ingresa a los fines de lograr el perfil hidráulico necesario y además posibilitar el aforo de los caudales distribuidos y por ende el total que ingresa. Asimismo se preverán los orificios en la estructura destinados al empotramiento de las cañerías de salida.

La cámara se revocara en su interior con un revoque impermeable, conformado de concreto y un aditivo adecuado.

Esta cámara contara de una compuerta para poder ejecutar el By-Pass del líquido a tratar, cuyas medidas deberán estar de acuerdo con el plano de detalle.

El cálculo de la fundación y la estructura de la cámara, responderán a las normas del CIRSOC, y será presentado por la Contratista 30 días antes del inicio de su construcción para la aprobación por parte de la Inspección de las Obras.

Materiales

Se construirán de hormigón armado tipo H-17 de acuerdo a lo indicado en los planos, una vez que se hayan construido los terraplenes y sistemas de entradas y salidas de las lagunas; es decir, se procederá a excavar en los lugares correspondientes a cada cámara, para luego colocar los encofrados, armadura y colado de hormigón. Se preverán los manguitos de empotramiento para la acometida de las cañerías de interconexión según se indica en los planos, respetando los niveles de arranque y llegada de las mismas con una tolerancia de ± 1 cm de las cotas indicadas.

Planchuela de acero inoxidable de $\frac{1}{2}$ " para conformar el Vertedero, Anclaje mecánico tipo "Hilti" de acero inoxidable.

Las compuertas se confeccionaran de perfilaría Normal de acuerdo al cálculo presentado por la contratista, y el detalle constructiva para consideración de la inspección.

D.12.4.50.- CONSTRUCCIÓN INTEGRAL DE CÁMARA DE DERIVACIÓN.

Se construirá de hormigón armado en un todo de acuerdo a lo indicado en los planos.

Recibirá en su parte inferior la cañería proveniente de la Cámara de Rejas, para lo cual se dejará empotrado un manguito de conexión que permita el empalme de la misma.

Estas cámaras no poseen vertederos ni compuertas y solo se colocan para el cambio de dirección de la conducción.

Se deberá prestar especial atención a los niveles de las cámaras y de la conducción de entrada a lagunas, debido a que la distribución de los líquidos que ingresan a las Lagunas por ambos caños debe poseer igual caudal para no generar corrientes indeseadas en las lagunas.

Las cámaras se revocaran en su interior con un revoque impermeable, conformado de concreto y un aditivo adecuado.

El cálculo de la fundación y la estructura de la cámara, responderán a las normas del CIRSOC, y será presentado por la Contratista 30 días antes del inicio de su construcción para la aprobación por parte de la Inspección de las Obras.

Materiales

Se construirán de hormigón armado tipo H-17 de acuerdo a lo indicado en los planos, una vez que se hayan construido los terraplenes y sistemas de entradas y salidas de las lagunas; es decir, se procederá a excavar en los lugares correspondientes a cada cámara, para luego colocar los encofrados, armadura y colado de hormigón. Se preverán los manguitos de empotramiento para la acometida de las cañerías de interconexión según se indica en los planos, respetando los niveles de arranque y llegada de las mismas con una tolerancia de ± 1 cm de las cotas indicadas.

D.12.4.60.- CONSTRUCCIÓN INTEGRAL DE CÁMARA DE BY-PASS.

Se construirá de hormigón armado en un todo de acuerdo a lo indicado en los planos. Recibirá en su parte inferior la cañería proveniente de todas las Lagunas Facultativas y es la entrada a las Lagunas de Afinamiento, la cual además posee una compuerta, cuyas medidas deberán estar de acuerdo con el plano de detalle, con el objeto de poder realizar el By-Pass a las Lagunas de Afinamiento.

La cámara no posee vertedero y se revocara en su interior con un revoque impermeable, conformado de concreto y un aditivo adecuado.

El cálculo de la fundación y la estructura de la cámara, responderán a las normas del CIRSOC, y será presentado por la Contratista 30 días antes del inicio de su construcción para la aprobación por parte de la Inspección de las Obras.

Materiales

Se construirán de hormigón armado tipo H-17 de acuerdo a lo indicado en los planos, una vez que se hayan construido los terraplenes y sistemas de entradas y salidas de las lagunas; es decir, se procederá a excavar en los lugares correspondientes a cada cámara, para luego colocar los encofrados, armadura y colado de hormigón. Se preverán los manguitos de empotramiento para la acometida de las cañerías de interconexión según se indica en los planos, respetando los niveles de arranque y llegada de las mismas con una tolerancia de ± 1 cm de las cotas indicadas.

D.12.4.70.- CONSTRUCCIÓN INTEGRAL DE CÁMARA DE SALIDA EN LAGUNAS FACULTATIVA.

Se construirán por par en cada laguna, y se ejecutaran de hormigón armado en un todo de acuerdo a lo indicado en los planos. En la parte superior se dispondrá de vertederos rectangulares con contracción lateral y lamina de caída libre, conformados por una planchuela de Acero inoxidable, amurado a las paredes de hormigón y perfectamente nivelados, para mantener el nivel del líquido que ingresa a los fines de lograr el perfil hidráulico necesario y además posibilitar el aforo de los caudales distribuidos y por ende el total que ingresa. Asimismo se preverán los orificios en la estructura destinados al empotramiento de las cañerías de salida.

Se deberá prestar especial atención a los niveles de los vertederos, debido a que la

captación de los líquidos que saldrán de las Lagunas por ambos vertederos debe ser de igual caudal para no generar corrientes indeseadas en las lagunas.

La cámara se revocará en su interior con un revoque impermeable, conformado de concreto y un aditivo adecuado.

El cálculo de la fundación y la estructura de la cámara, responderán a las normas del CIRSOC, y será presentado por la Contratista 30 días antes del inicio de su construcción para la aprobación por parte de la Inspección de las Obras.

Materiales

Se construirán de hormigón armado tipo H-17 de acuerdo a lo indicado en los planos, una vez que se hayan construido los terraplenes y sistemas de entradas y salidas de las lagunas; es decir, se procederá a excavar en los lugares correspondientes a cada cámara, para luego colocar los encofrados, armadura y colado de hormigón. Se preverán los manguitos de empotramiento para la acometida de las cañerías de interconexión según se indica en los planos, respetando los niveles de arranque y llegada de las mismas con una tolerancia de ± 1 cm de las cotas indicadas.

Planchuela de acero inoxidable de $\frac{1}{2}$ " para conformar el Vertedero, Anclaje mecánico tipo "Hilti" de acero inoxidable.

D.12.4.80.- CONSTRUCCIÓN INTEGRAL DE CÁMARA DE SALIDA EN LAGUNAS AFINAMIENTO

Se construirán por par en cada laguna, y se ejecutaran de hormigón armado en un todo de acuerdo a lo indicado en los planos. En la parte superior se dispondrá de vertederos rectangulares con contracción lateral y lamina de caída libre, conformados por una planchuela de Acero inoxidable, amurado a las paredes de hormigón y perfectamente nivelados, para mantener el nivel del líquido que ingresa a los fines de lograr el perfil hidráulico necesario y además posibilitar el aforo de los caudales distribuidos y por ende el total que ingresa. Asimismo se preverán los orificios en la estructura destinados al empotramiento de las cañerías de salida.

Se deberá prestar especial atención a los niveles de los vertederos, debido a que la captación de los líquidos que saldrán de las Lagunas por ambos vertederos debe ser de igual caudal para no generar corrientes indeseadas en las lagunas.

La cámara se revocará en su interior con un revoque impermeable, conformado de concreto y un aditivo adecuado.

El cálculo de la fundación y la estructura de la cámara, responderán a las normas del CIRSOC, y será presentado por la Contratista 30 días antes del inicio de su construcción para la aprobación por parte de la Inspección de las Obras.

Materiales

Se construirán de hormigón armado tipo H-17 de acuerdo a lo indicado en los planos, una vez que se hayan construido los terraplenes y sistemas de entradas y salidas de las lagunas; es decir, se procederá a excavar en los lugares correspondientes a cada cámara, para luego colocar los encofrados, armadura y colado de hormigón. Se preverán los manguitos de empotramiento para la acometida de las cañerías de interconexión según se indica en los planos, respetando los niveles de arranque y llegada de las mismas con una tolerancia de ± 1 cm de las cotas indicadas.

Planchuela de acero inoxidable de $\frac{1}{2}$ " para conformar el Vertedero, Anclaje mecánico tipo "Hilti" de acero inoxidable.

Medición y forma de pago para las cámaras

Se considerarán terminadas las cámaras cuando se haya retirado el encofrado, verificado los niveles de manguitos y realizado la compactación del suelo lateral, en un todo de acuerdo a lo indicado en los planos respectivos, como así también, el conveniente cierre o protección de los manguitos de conexión y/o las aberturas en las paredes de la cámara donde se alojarán las cañerías de interconexión, hasta el momento de instalar las mismas.

Se incluirán los accesorios de compuertas, vertederos, anclajes y elementos de sujeción y toda otra provisión y/o trabajo que resulte necesario realizar para la correcta terminación de las cámaras.

D.12.6.- CASILLA DE COMANDO Y TRATAMIENTO PREDIO

D.12.6.30.- PROVISIÓN Y COLOCACIÓN CERCO PERIMETRAL Y PORTÓN DE ACCESO

Se deberá realizar la mensura del predio, y verificar las dimensiones y ángulos del terreno.

Antes de la ejecución de los trabajos el Contratista procederá a la limpieza y correcta nivelación del terreno, para dejarlo en condiciones apropiadas para la realización de los mismos.

Alambrado

Se utilizará tejido de alambre de hierro galvanizado de BWG N°10 ($\text{Æ}3.4\text{mm}$) con malla romboidal de 51mm.

Las dimensiones de cada paño serán 2.00m. de altura por 21.00 m de longitud (aproximadamente) y estará perfectamente estirado, sin producir ningún tipo de alabeo.

Llevará en cada extremo una planchuela de acero IRAM F-22-503 de sección rectangular de 4.8mm x 32mm, sujeta al poste mediante bulones ganchos de $\text{Æ} 9.5\text{mm}$.

El tejido estará asegurado a los postes intermedios con tres hilos de alambre liso galvanizado, resistencia 17 / 15 con ganchos cincados con tuerca colocados en ambos extremos y en el medio de dichos postes.

Postes de sustentación

Se construirán postes intermedios de sustentación de Hormigón Armado de 0.10 x 0.10 m de sección y altura total 3.30 m. Enterrados 0.90 m en el Hormigón base.

Se colocarán separados cada 3.50m entre sí.

Poste de sostén de portón

Para sustentar los portones de entrada y salida se realizarán postes de Hormigón Armado de 0.15 x 0.15 m de sección, con espiral $\text{Æ} 4.2 \text{ c/ } 10 \text{ cm}$.

Poste esquinero

En las esquinas se colocarán postes de Hormigón Armado de 0.15 x 0.15 m de sección, similares a los postes de sostén del portón, con diagonal o montante de 0.075 x 0.075 m.

Poste de refuerzo

Cada aproximadamente 21.00 m de separación se colocarán postes de refuerzo de Hormigón Armado de 0.10 x 0.10 m de sección, con diagonales o montantes de 0.075 X 0.075.

Se reforzarán con dos puntales de H° A° de 0.10 x 0.08 m de sección, con 4 hierros $\text{Æ} 6 \text{ mm}$ y espiral $\text{Æ} 4.2 \text{ mm c/ } 10 \text{ cm}$; colocados a ambos lados del poste.

Inclinación de los postes

Se inclinará a 45° la zona superior de todos los postes, y se colocarán tres hilos de alambre de púa galvanizado de 4", resistencia 17/5 perfectamente estirados que se ajustarán con ganchos cincados con tuerca colocados a tal fin en los postes de tensión.

Se utilizarán torniquetes al aire N° 7 .Así mismo, la inclinación de los postes será hacia afuera.

Portón

Para portón de 3.60 m de ancho, conformado por una sola hoja de 2.50 m de altura, se montará sobre bastidor de caño de acero $\square 51\text{mm min}$. Se dispondrá de un refuerzo horizontal de caño de acero de $\square 1 \frac{3}{4} \text{ "}$, y una cruz de San Andrés de hierro liso $\square 16\text{mm}$.

El tejido de alambre del portón será de idénticas características al del alambrado, con bastidor de planchuela con tornillos para estirar.

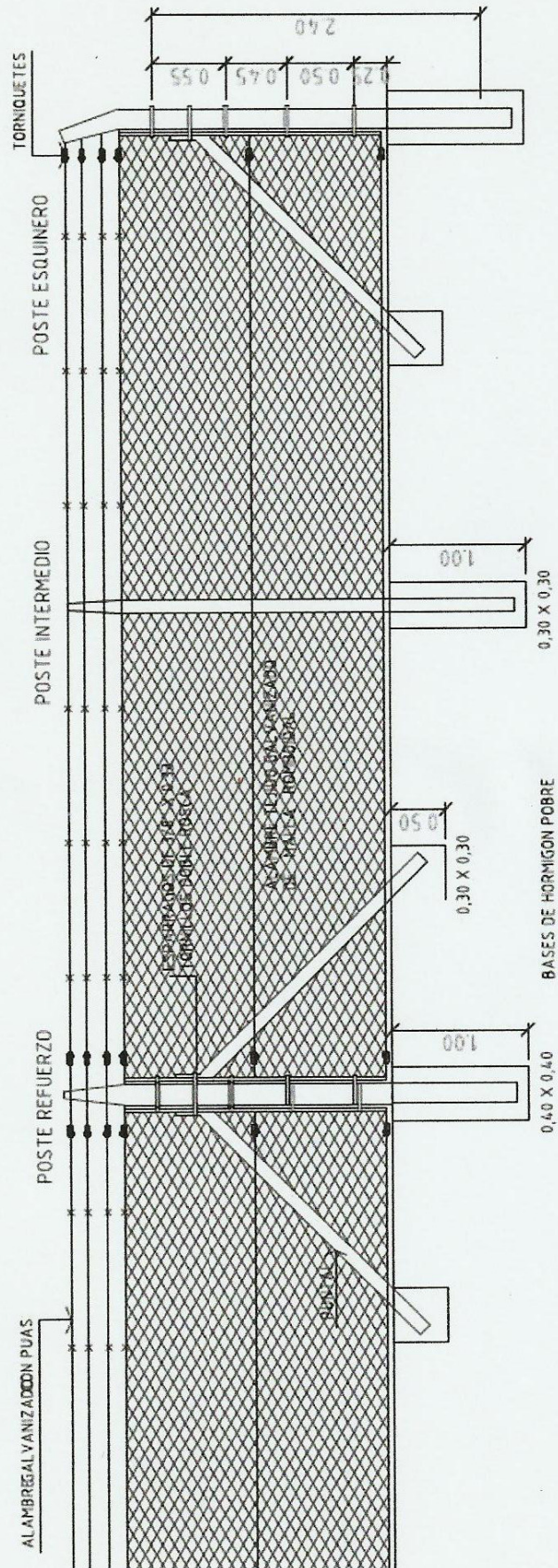
La apertura del portón será del tipo vaivén, se colocará tres bisagras reforzadas para cerco industrial por hoja. En el bastidor superior se soldará una planchuela de 1" x 3/16", a la que se soldarán púas de 10 mm de diámetro y 50 mm de largo distanciadas entre sí 100 mm.

HERRAJES

Se colocará en el portón una manija de hierro tipo U, cierre portacandado y candado tipo "YALE" de bronce macizo de 70 x 70 mm.

Pasador de acero de 16 mm de diámetro y largo 400 mm.

8. DETALLE DE CERCO OLIMPICO





RESPONSABILIDAD DEL CONTRATISTA

El Contratista deberá verificar todos los datos, cálculos y trabajos necesarios, siendo su responsabilidad el correcto funcionamiento de todas las instalaciones.-

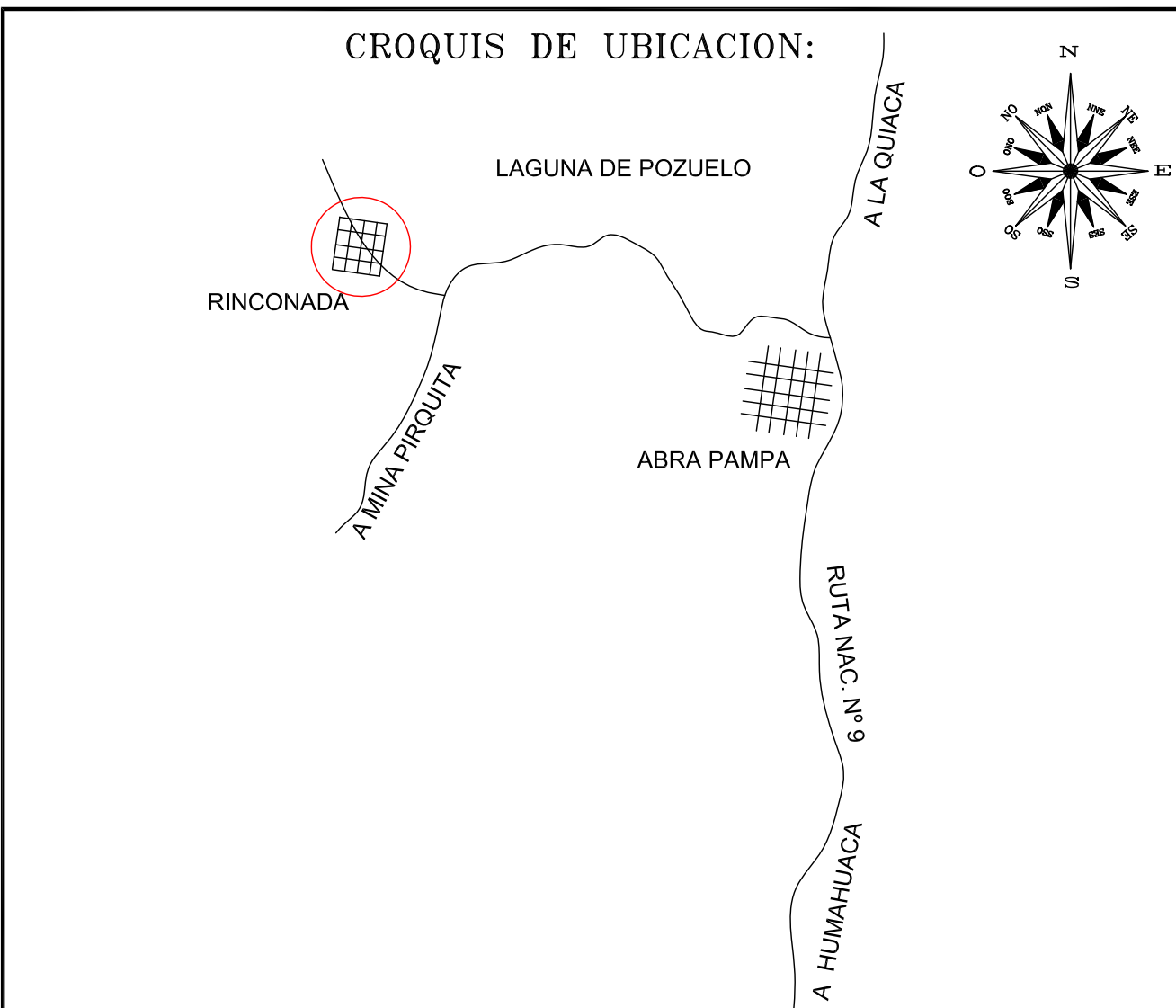
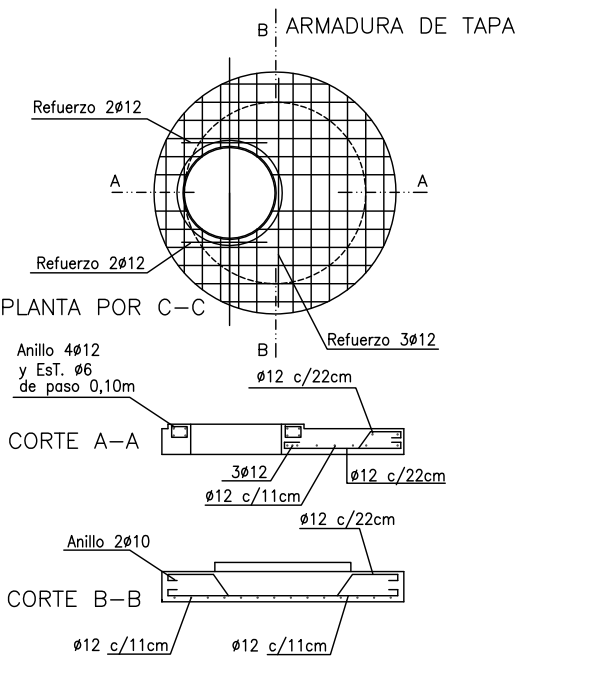
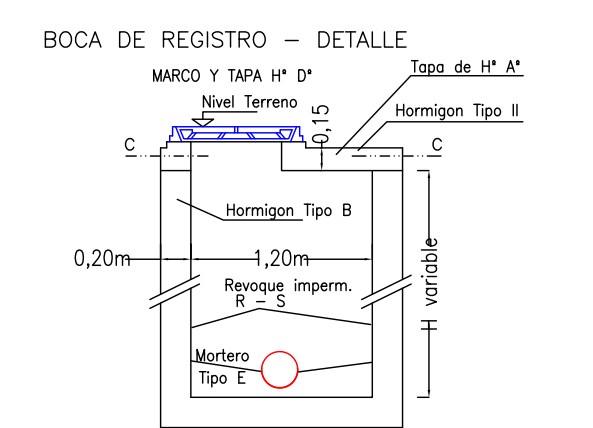
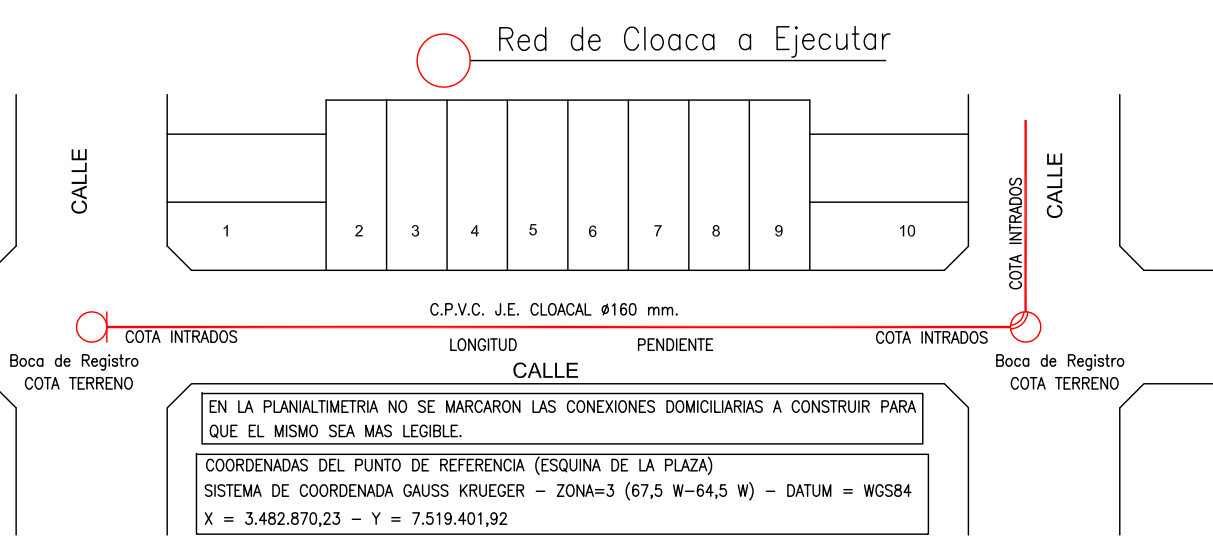
NOTA:

EL PRESUPUESTO INCLUYE TODAS LAS TRAMITACIONES Y PAGOS NECESARIOS PARA LA INSTALACIÓN, PUESTA EN FUNCIONAMIENTO Y HABILITACIÓN DE TODAS LAS CONEXIONES A EJECUTAR (CLOACA Y ELECTRICIDAD), ASI COMO TODO OTRO TIPO DE GESTION A REALIZARSE PARA DAR CUMPLIMIENTO A LA PRESENTE OBRA (CRUCES DE RUTA, Etc.)

LAS TAREAS QUE NO ESTUVIERAN CONTEMPLADAS EN MEMORIA, PLANOS Y/O ESPECIFICACIONES TÉCNICAS PARTICULARES, DEBERÁN REGIRSE POR EL PLIEGO DE ESPECIFICACIONES TÉCNICAS GENERALES

SECCIÓN VI. REQUISITOS DE LAS OBRAS

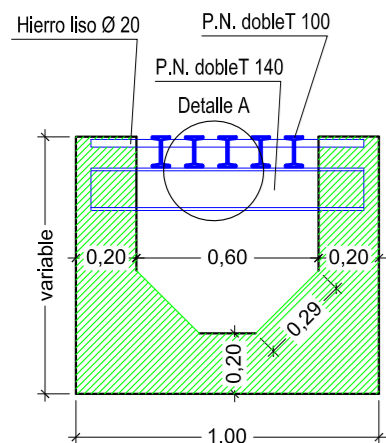
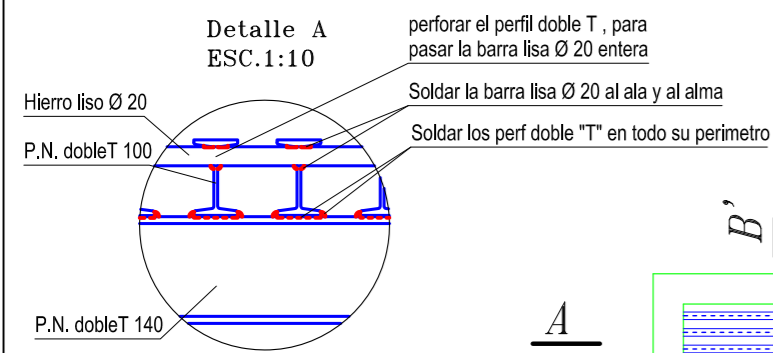
3. PLANOS



Comitente:	APROBACION				
Proyectista:					
Costeante:	Hugo Ponce Ing. Civil M.P.: 724-CI				

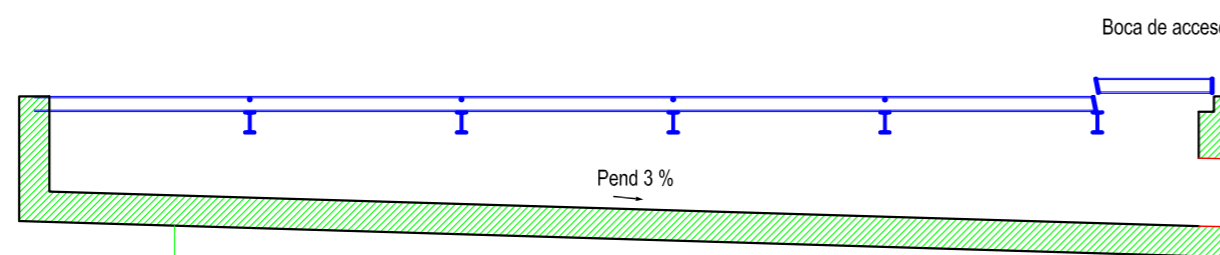
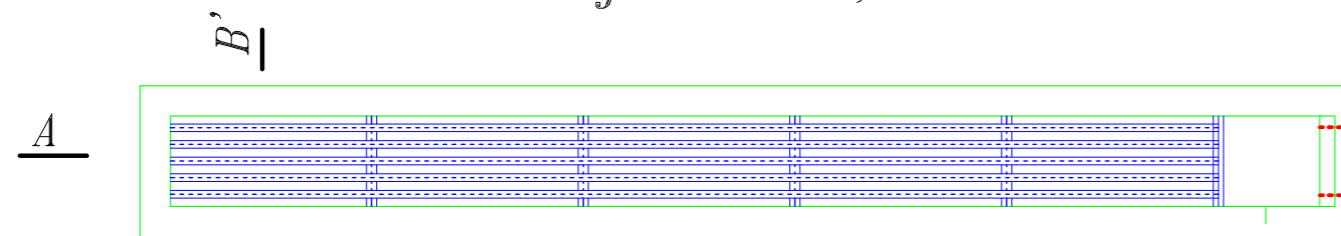
OBRA: RED COLECTORA DE LIQUIDOS CLOCALES		UBICACION: PUEBLO DE RINCONADA-DPTO. RINCONADA		JUJUY	
PLANO: PLANIMETRIA GENERAL Y DETALLES					
LEVANTO:	Ing. Hugo Ponce	FIRMA:	PARA PLOTEO:	LAMINA:	ARCHIVO:
PROYECTO:	Ing. Hugo Ponce	FECHA:	20/02/14	ESCALAS:	1:1000 1:50
CAD:	Ing. Hugo Ponce				

TODA LA CAÑERIA DE LA RED COLECTORA: Ø 160mm - PVC JE - K4



CORTE B-B'
ESC. 1:25

Reja de 8,00 m



PLANTA
ESC. 1:50

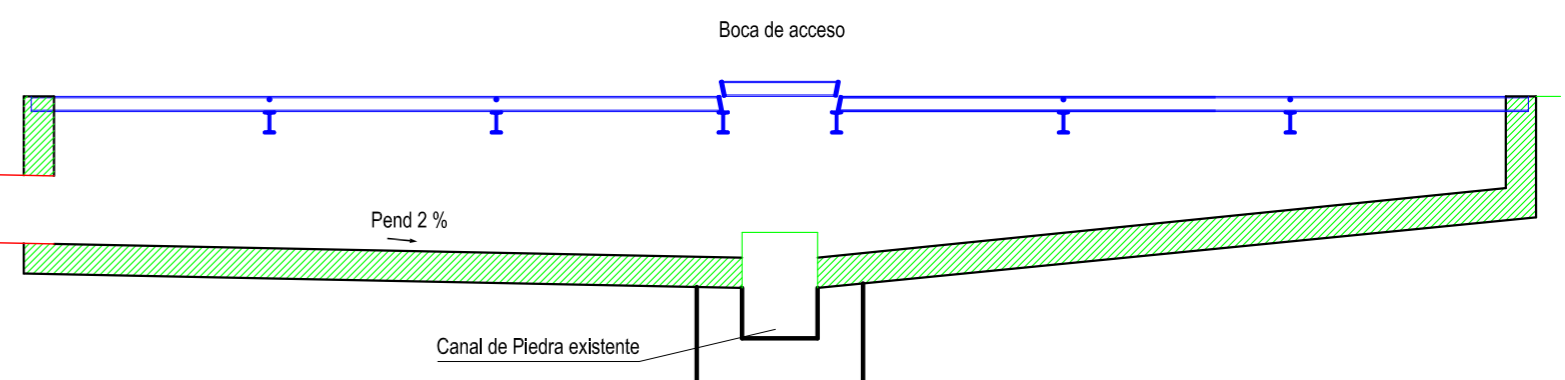
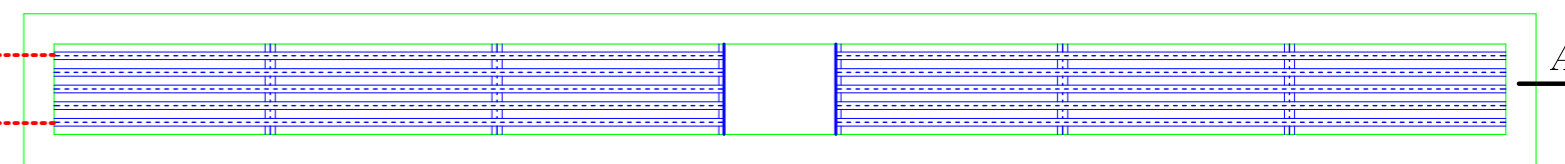
CORTE A-A'
ESC. 1:50

SUMIDERO TIPO 3 (incluye una parte de 8m mas otra de 10m)

Cantidad = 1

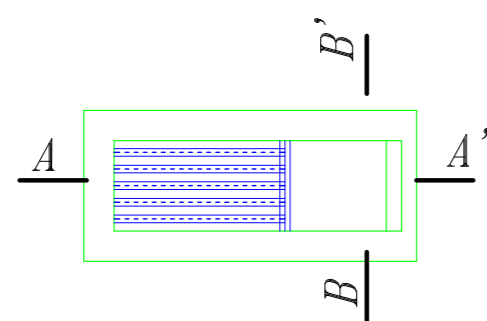
Reja de 10,00 m

caño corrugado de PEAD de Ø450 mm

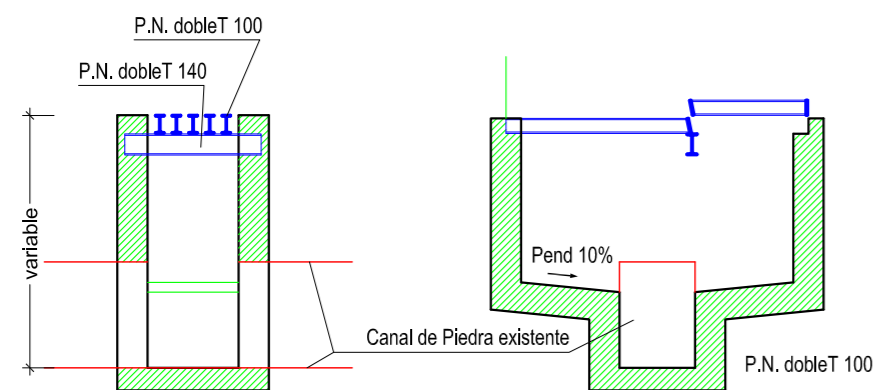


SUMIDERO TIPO 1

Cantidad = 6

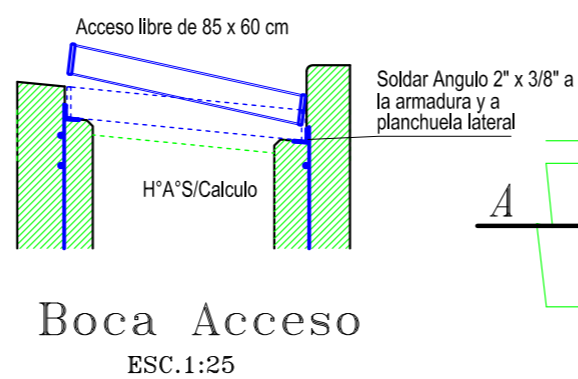


PLANTA
ESC. 1:50



CORTE B-B'
ESC. 1:50

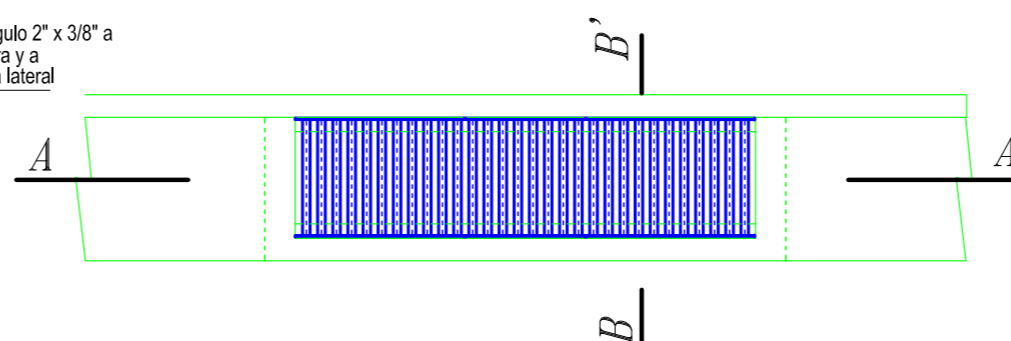
CORTE A-A'
ESC. 1:50



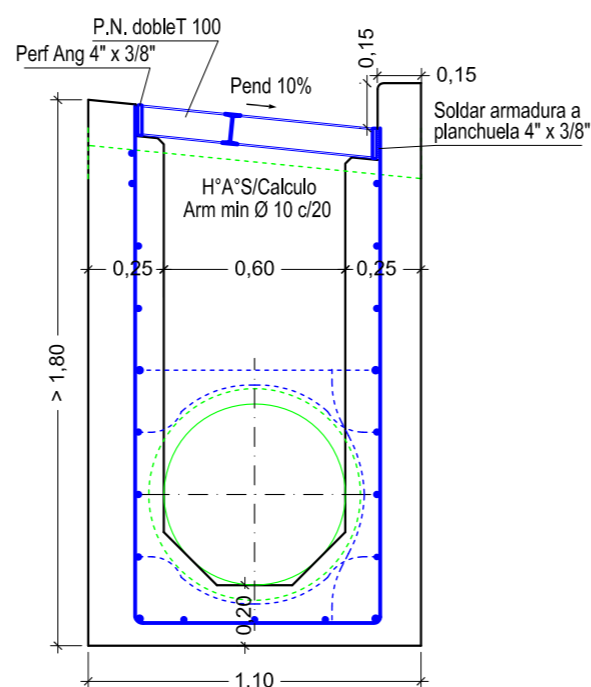
Boca Acceso
ESC. 1:25

SUMIDERO TIPO 2

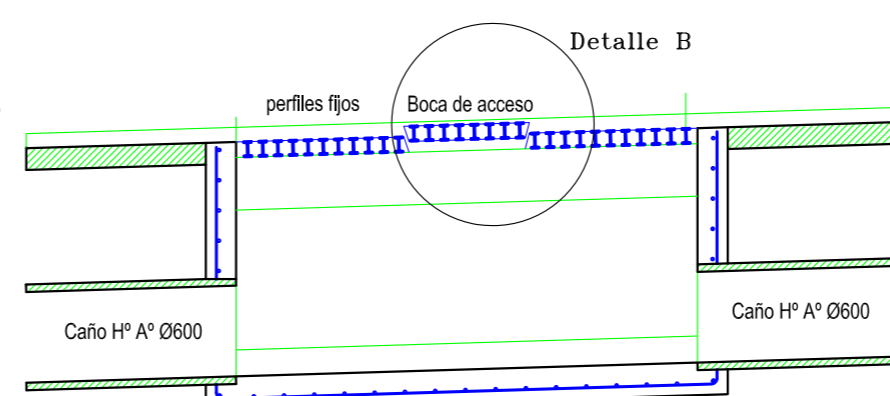
Cantidad = 5



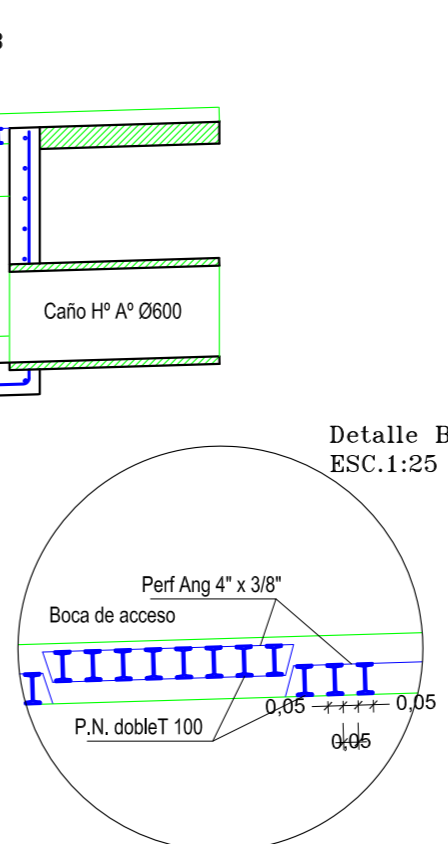
PLANTA
ESC. 1:50



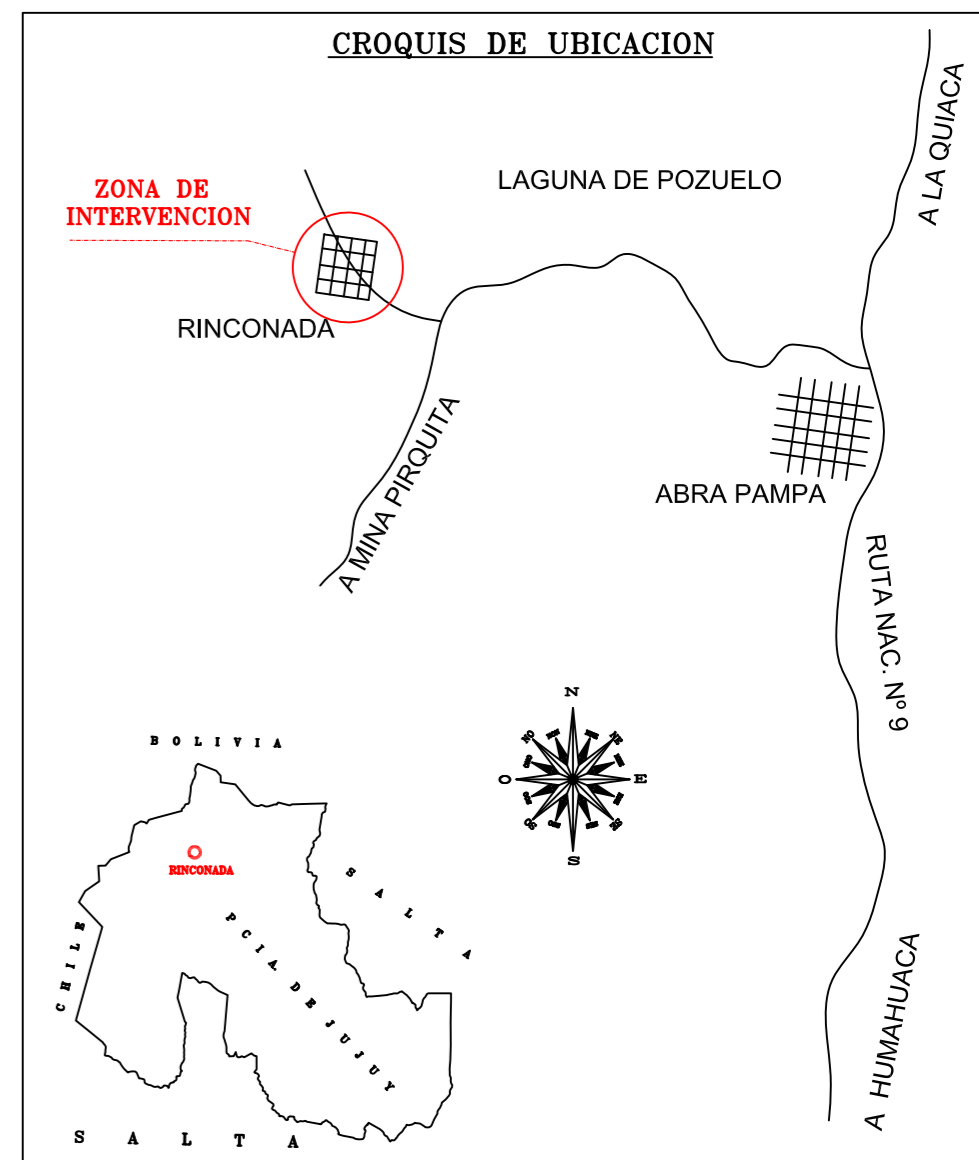
CORTE B-B'
ESC. 1:25



CORTE A-A'
ESC. 1:50






Detalle B
ESC. 1:25

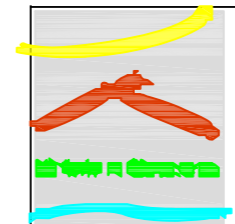


Programa de Mejoramiento de Barrios
Obras de Infraestructura Pública, Equipamiento Comunitario y Obras Complementarias - Rinconada - Dpto Rinconada.

OBRA: CONDUCCION, EVACUACION Y VUELCO PARA CUENCAS URBANAS				ESCALAS:
UBICACION: PUEBLO DE RINCONADA - Dpto. RINCONADA				1:50
PLANO: DETALLES				1:25
LEVANTO:	NOMBRE:	FIRMA:	OBSERVACIONES	LAMINA:
PROYECTO:	U.E.P.-JUJUY		FECHA: 07/07/2014	
CAD:	U.E.P.-JUJUY			

REFERENCIAS

-  EMPEDRADO EXISTENTE
-  EMPEDRADO A REALIZAR POR LICITACIÓN
-  EMPEDRADO A REALIZAR POR MUNICIPIO









Programa de Mejoramiento de Barrios
 Obras de Infraestructura Pública, Equipamiento Comunitario y Obras Complementarias - Rinconada - Dpto Rinconada.

OBRA DE COMPLETAMIENTO DE EMPEDRADO				ESCALAS:
UBICACION: RINCONADA - PCIA. DE JUJUY				1:1000
PLANO: PLANO GENERAL				
	NOMBRE:	FIRMA:	OBSERVACIONES	LAMINA:
LEVANTO:	U.E.P.-JUJUY		FECHA: 2.012	
PROYECTO:	U.E.P.-JUJUY			
CAD:	U.E.P.-JUJUY			

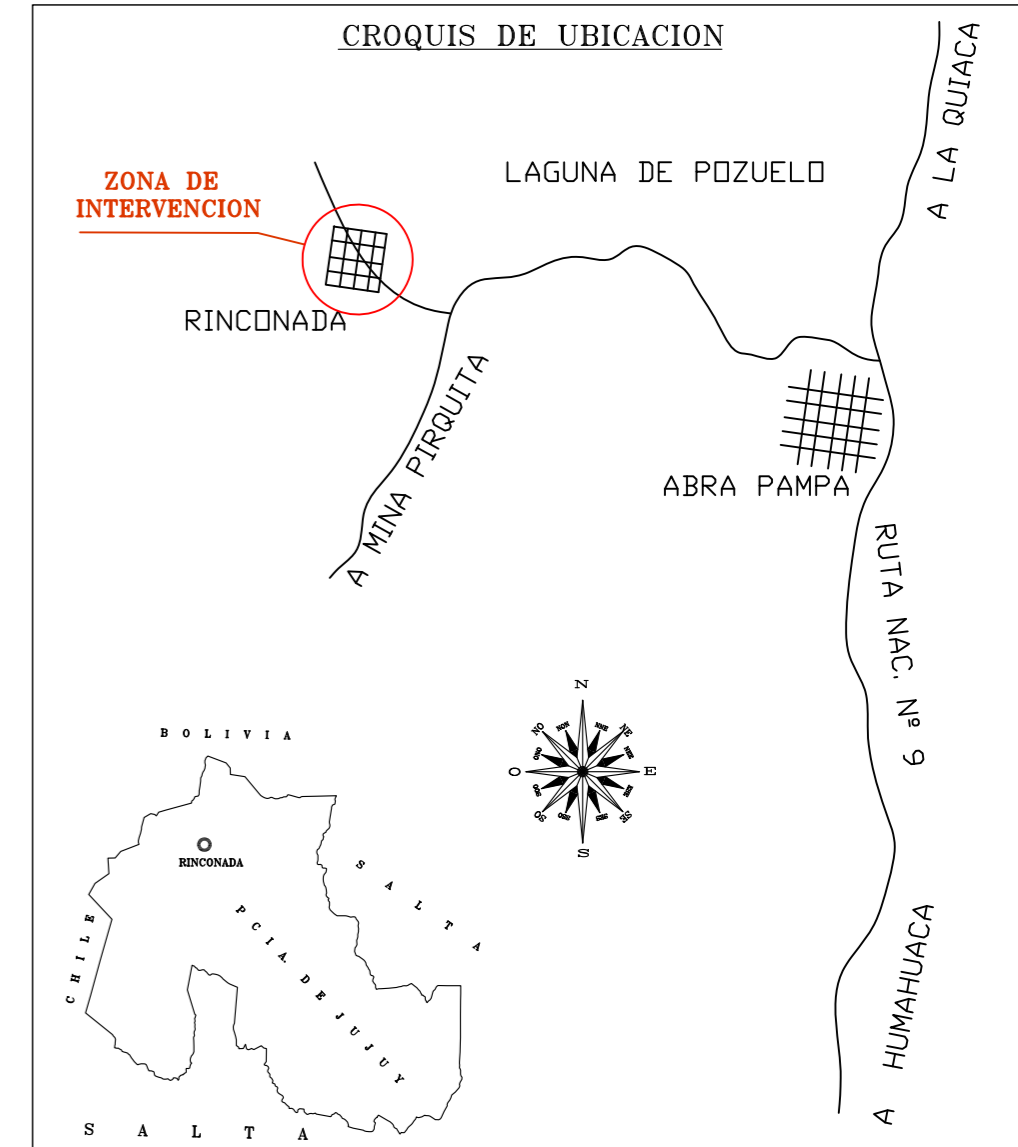
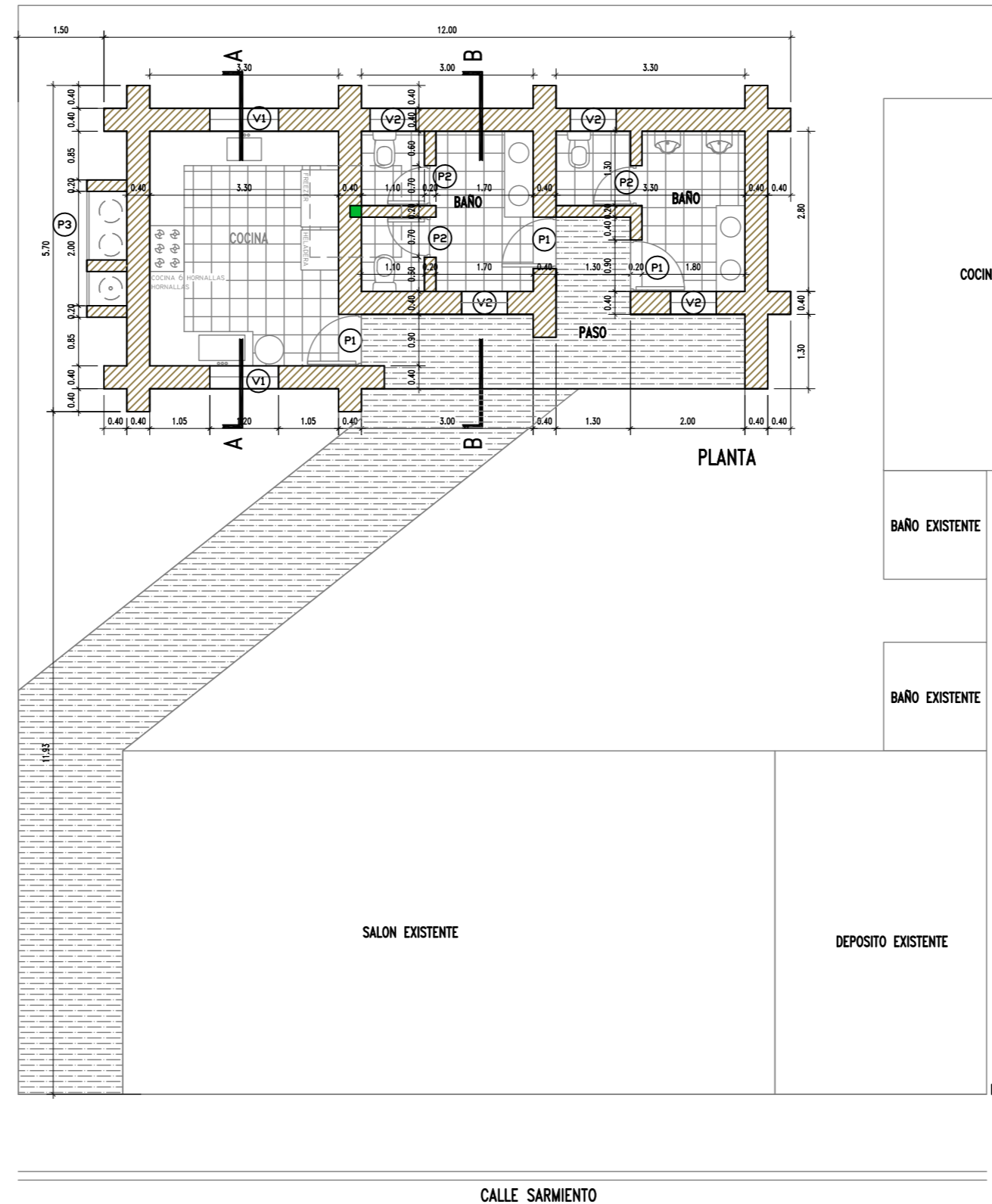
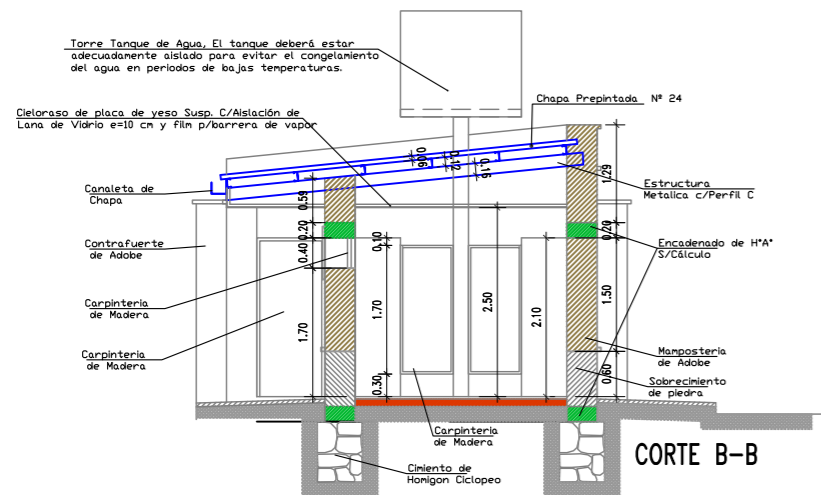
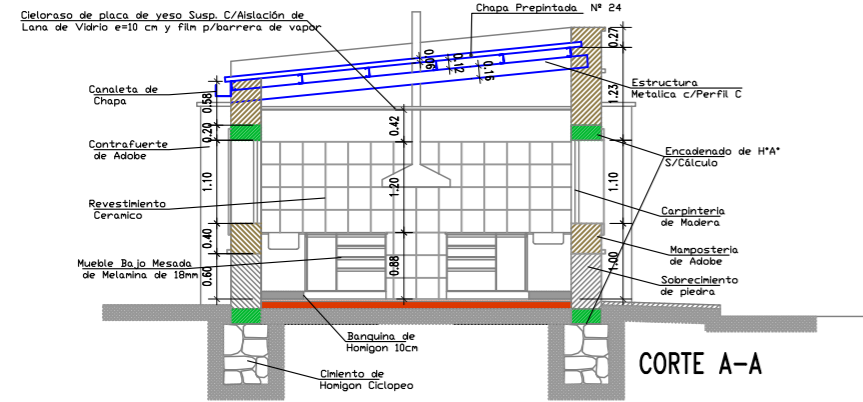
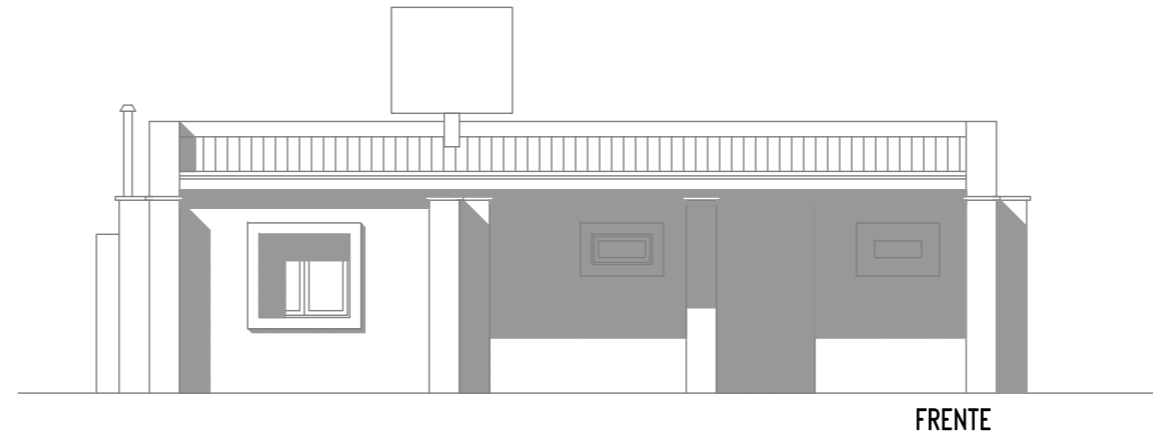
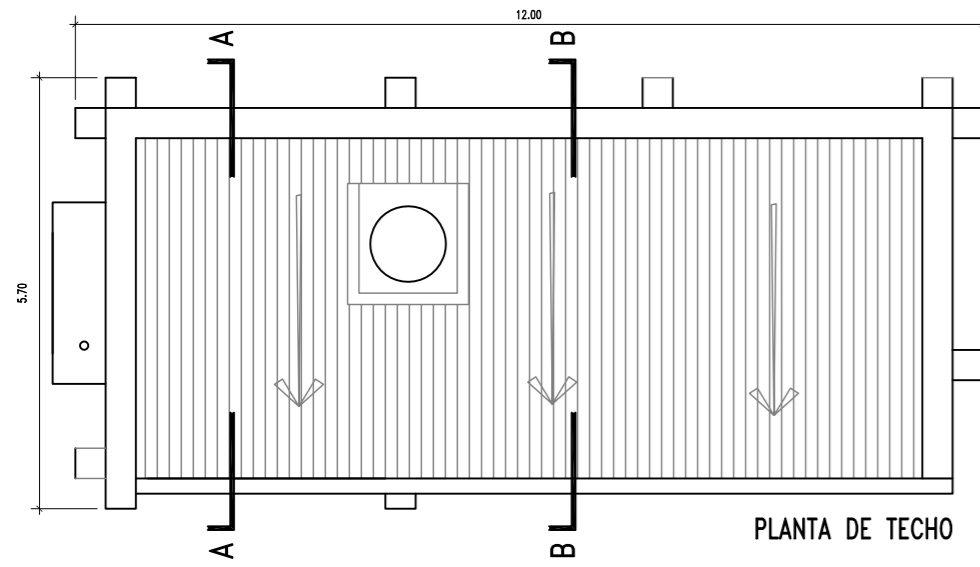


REFERENCIAS L.B.T.

-  Columna de H^AV^o 7.5/500/3 a instalar.
-  Poste de eucalipto de 7,5 m a instalar.
-  Puesta a tierra a ser instaladas en cabecera de línea.
-  LBT preens. a instalar de 3x35/50 Al.
-  Columna de H^AV^o de 7,5 m existente.
-  Poste de eucalipto de 7,5 m existente.
- CL Cabecera de línea.
- RI Retención intermedia.
- SN Sostén Normal.

TODAS LAS INSTALACIONES SEGUN DISPOSICION Y REGLAMENTOS DE LOS ORGANISMOS DE CONTRALOR CORRESPONDIENTE

PLANO PROYECTO DE OBRA	M. N.	M. N.	C.A.P.	1:1000
DOCUMENTO (.DWG): Readección red eléctrica de BT y A*P°.	DIBUJO	PROY.	EJEC.	ESCALA
PROGRAMA DE MEJORA DE BARRIO. RINCONADA - JUJUY		OBRA: MEJORA DE LA RED ELÉCTRICA DE BAJA TENSIÓN.		
CONTRATISTA :				



Programa de Mejoramiento de Barrios
 Obras de Infraestructura Pública, Equipamiento Comunitario y Obras Complementarias - Rinconada - Dpto Rinconada.

NOTA: LAS COTAS DE LA UBICACION SON APROXIMADAS, ANTES DE COMENZAR LA OBRA LA DIRECCION DEFINIRA LA UBICACION FINAL DEL EDIFICIO.

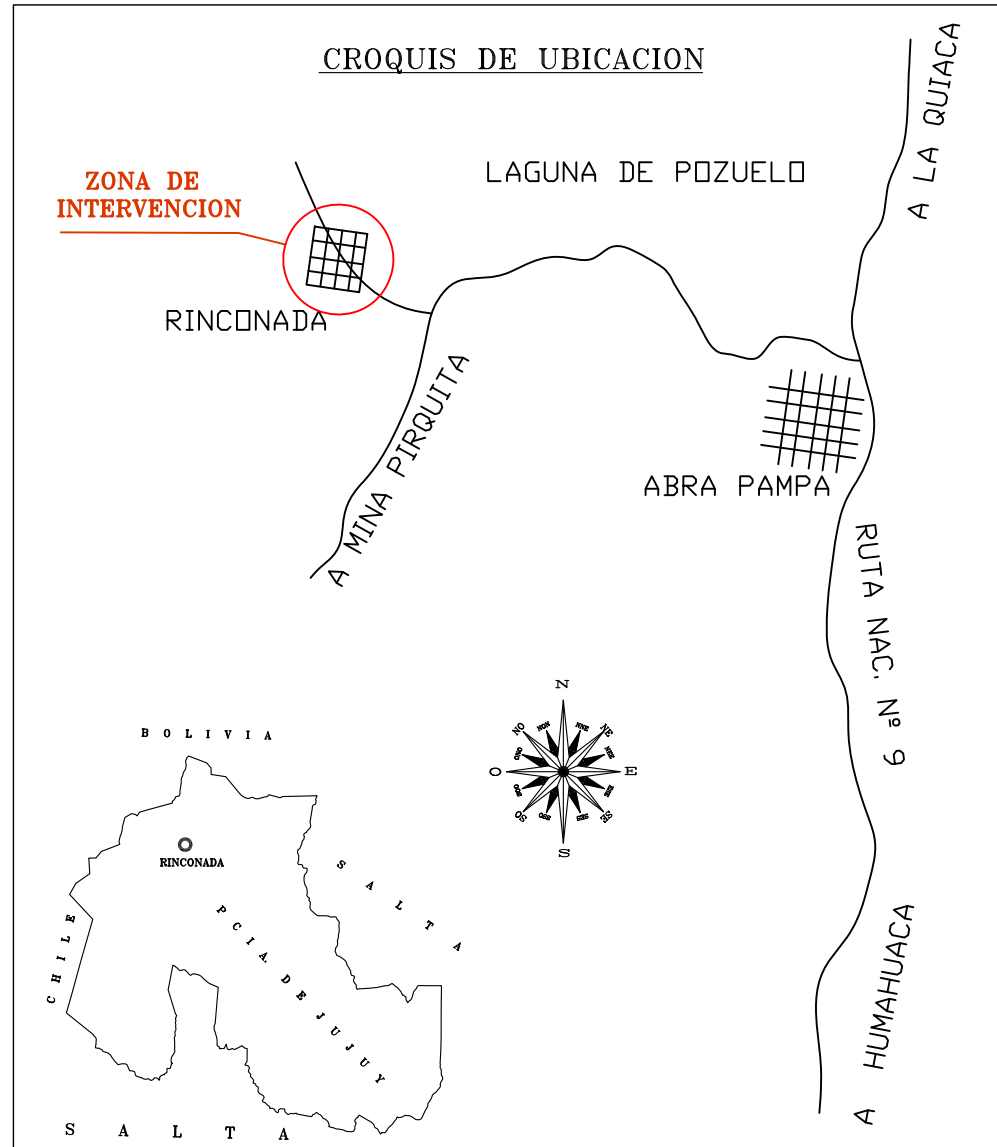
OBRA: EQUIPAMIENTO COMUNITARIO	ESCALAS:
UBICACION: PUEBLO DE RINCONADA – Dpto. RINCONADA	1:100
PLANO: COMEDOR MUNICIPAL – PLANIMETRIA GENERAL	
LEVANTO: U.E.P.-JUJUY	NOMBRE:
PROYECTO: U.E.P.-JUJUY	FIRMA:
CAD: U.E.P.-JUJUY	OBSERVACIONES
	FECHA: 07/2.014
	LAMINA:

PI	UNA HOJA ABRIR . ACCESOS COCINA-BAÑOS CANT.: 3	P2	UNA HOJA ABRIR . BAÑOS CANT.: 3	VI	DOS HOJA ABRIR . COCINA CANT.: 2
Marco y premarco de Madera Dura		Marco y premarco de Madera Dura		Marco y premarco de Madera Dura	
-		-		-	
tipo placa esp=45mm, bastidor perim. int.y alma nido de abeja en listones de cedro s/det. guardac. perimetral de 15x45mm. term. ambas caras enchap. en lamin. plastico tipo II textura "B"0.8mm.s/placa tipo "masisa" esp.=5mm.color a determinar.		tipo placa esp=45mm, bastidor perim. int.y alma nido de abeja en listones de cedro s/det. guardac. perimetral de 15x45mm. term. ambas caras enchap. en lamin. plastico tipo II textura "B"0.8mm.s/placa tipo "masisa" esp.=5mm.color a determinar.		Hoja de madera de 2"x3" con vidrio Laminado 3+3.	
chapa acero inox.ancho=15cm,esp=1.5mm,pegada y atornillada.		-		chapa acero inox.ancho=15cm,esp=1.5mm,pegada y atornillada.	
Manijón aluminio		Manijón aluminio		Manijón aluminio	
Tres bisagras de tres piezas aluminio reforzada con perno de acero inoxidable.		Tres bisagras de tres piezas aluminio reforzada con perno de acero inoxidable.		Tres bisagras de tres piezas aluminio reforzada con perno de acero inoxidable.	
Cerradura de seguridad doble paleta tipo Acytra o sup. calidad.		Cerradura de tipo Llavin Libre-ocupado		Cerradura de seguridad con falleva y pasadores	
-		-		-	
-		-		-	
-		-		-	

V2	BANDEROLA . BAÑOS CANT.: 4	P3	DOS HOJAS DE ABRIR GABINETE CANT.: 1
Marco y premarco de Madera Dura		MARCO	Chapa doblada BWG N° 18, 4"x2".
-		HOJA	SUP. - INF. Chapa doblada BWG N° 20.
Hoja de madera de 2"x3" con vidrio Laminado 3+3		GUARDA PIE	-
-		HERRAJES	ACCIONAMIENTO - MOVIMIENTO cuatro_bisagras. SEGURIDAD 2 pasador con candado horizontal RETENCION 2 pasador vertical
Manijón aluminio		VIDRIO	-
Tres bisagras de dos piezas aluminio reforzada con perno de acero inoxidable.		CONTRAVIDRIO	-
Cerradura con pasadores		OBSERVACION	marco y hojas: 2 manos de antioxido,3 manos de esmalte sintetico
-			
-			

NOTA:

- PREVIO A LA EJECUCION DE LA CARPINTERIA SE VERIFICARAN EN OBRA TODAS LAS MEDIDAS Y CANTIDADES
- TODOS LOS HERRAJES SERAN DE PRIMERA CALIDAD, EL CONTRATISTA DEBERA PRESENTAR MUESTRAS A LA NSPECCION PREVIO A SU COLOCACION
- LOS MARCOS LLEVARAN RESPECTIVOS DRENAJES ESTANCOS AL RESTO DE LA CARPINTERIA
- NPTI: NIVEL DE PISO INTERIOR TERMINADO
- PARA PRESUPUESTAR SE CONSIDERARA EL EMPOTRAMIENTO EN MAMPOSTERIA Y EN HORMIGON ARMADO
- LA UBICACION ESPECIFICADA DE CADA TIPOLOGIA NO ES EXCLUYENTE.
- TODAS LAS CARPINTERIAS EXTERIORES LLEVAN VIDRIO LAMINADO DE SEGURIDAD 3+3MM.

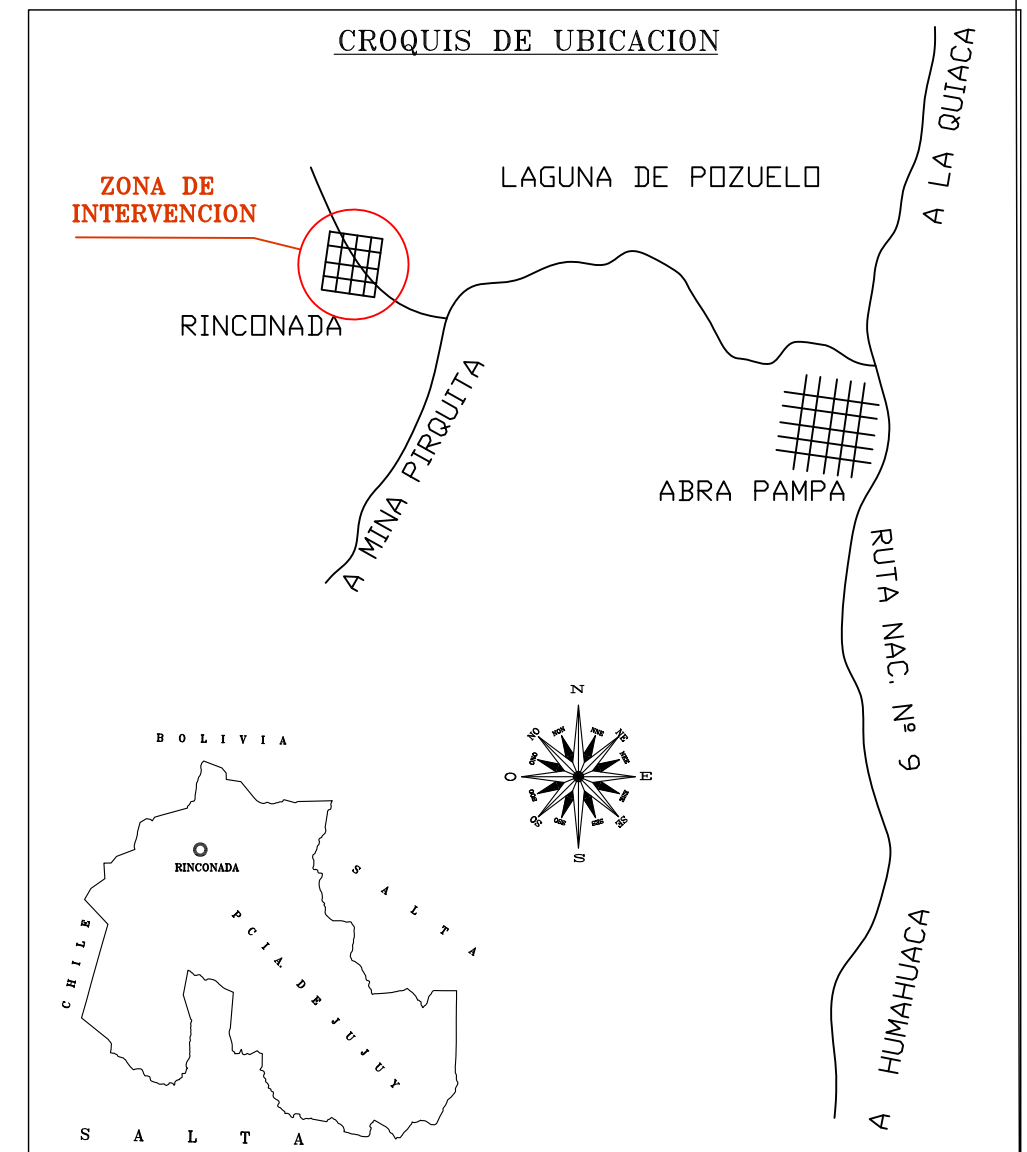
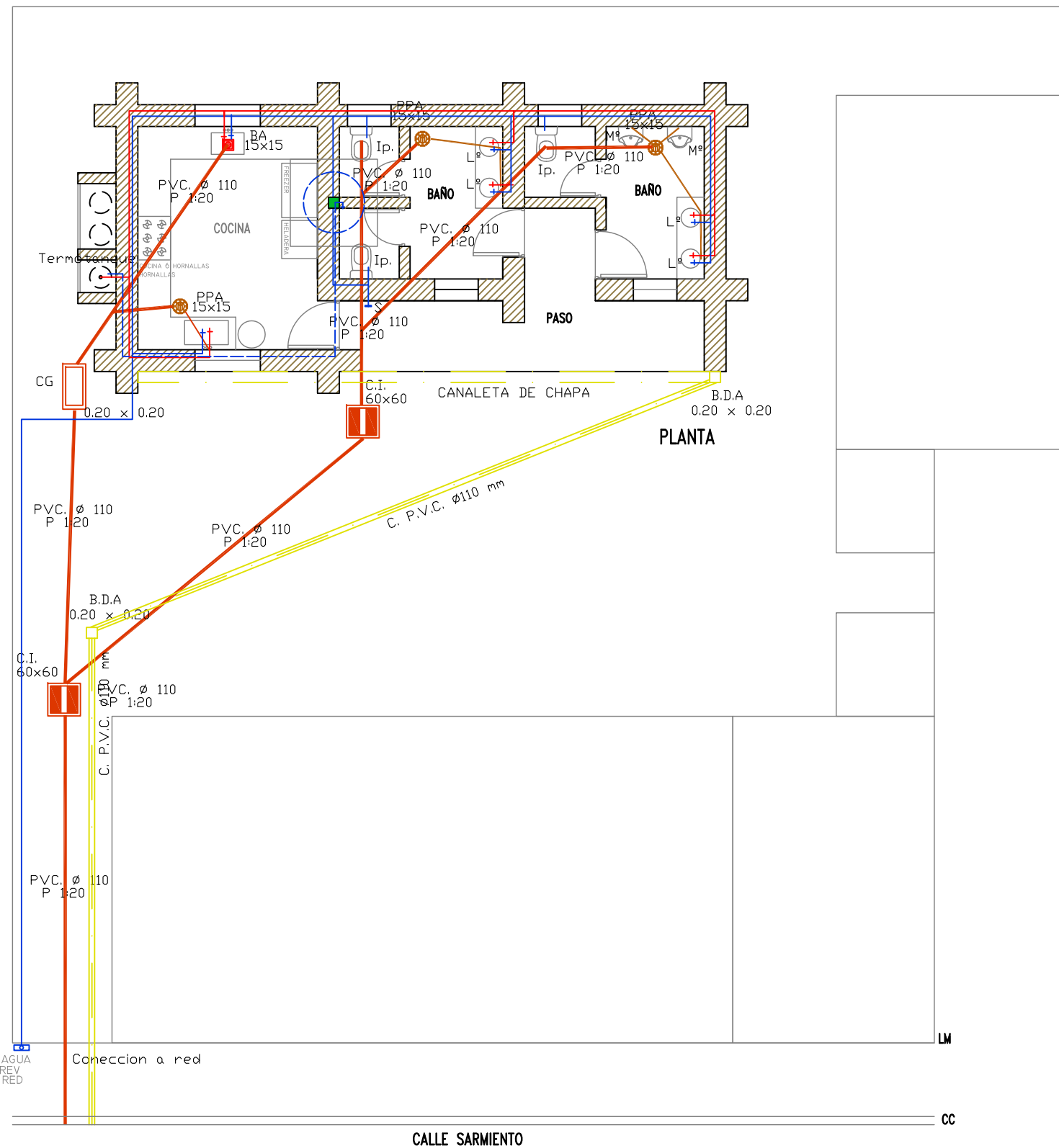


Programa de Mejoramiento de Barrios
Obras de Infraestructura Pública, Equipamiento Comunitario y Obras Complementarias - Rinconada - Dpto Rinconada.

OBRA: EQUIPAMIENTO COMUNITARIO
UBICACION: PUEBLO DE RINCONADA - Dpto. RINCONADA
PLANO: COMEDOR MUNICIPAL - CARPINTERIAS

LEVANTO:	U.E.P.-JUJUY	FIRMA:		OBSERVACIONES	LAMINA:
PROYECTO:	U.E.P.-JUJUY			FECHA: 07/2.014	
CAD:	U.E.P.-JUJUY				

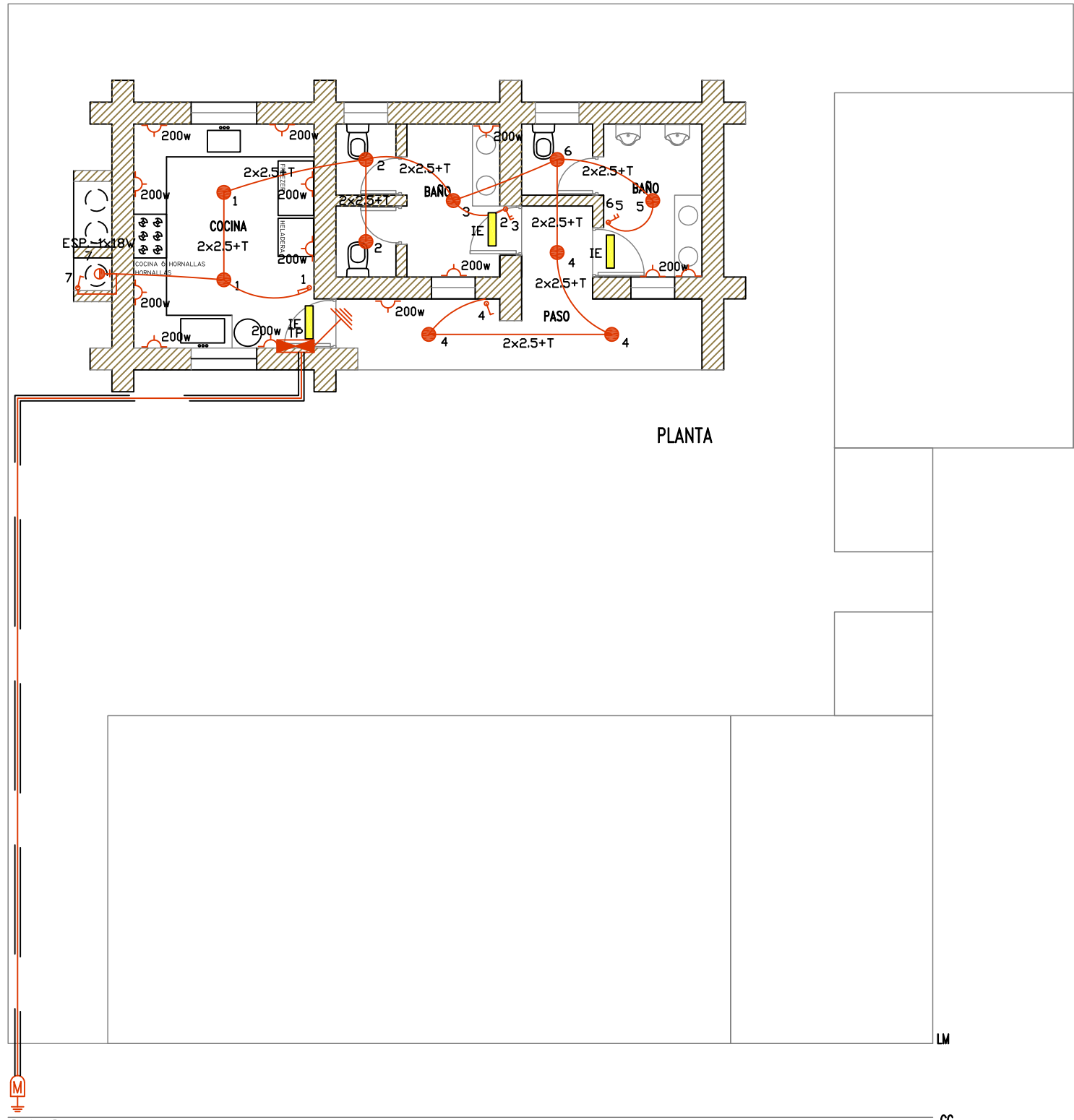
ESCALAS: 1:100



Programa de Mejoramiento de Barrios
 Obras de Infraestructura Pública, Equipamiento Comunitario y Obras Complementarias - Rinconada - Dpto Rinconada.

OBRA: EQUIPAMIENTO COMUNITARIO				ESCALAS:
UBICACION: PUEBLO DE RINCONADA - Dpto. RINCONADA				1:100
PLANO: COMEDOR MUNICIPAL - INSTALACION SANITARIA				
	NOMBRE:	FIRMA:	OBSERVACIONES	LAMINA:
LEVANTO:	U.E.P.-JUJUY		FECHA: 07/2.014	
PROYECTO:	U.E.P.-JUJUY			
CAD:	U.E.P.-JUJUY			

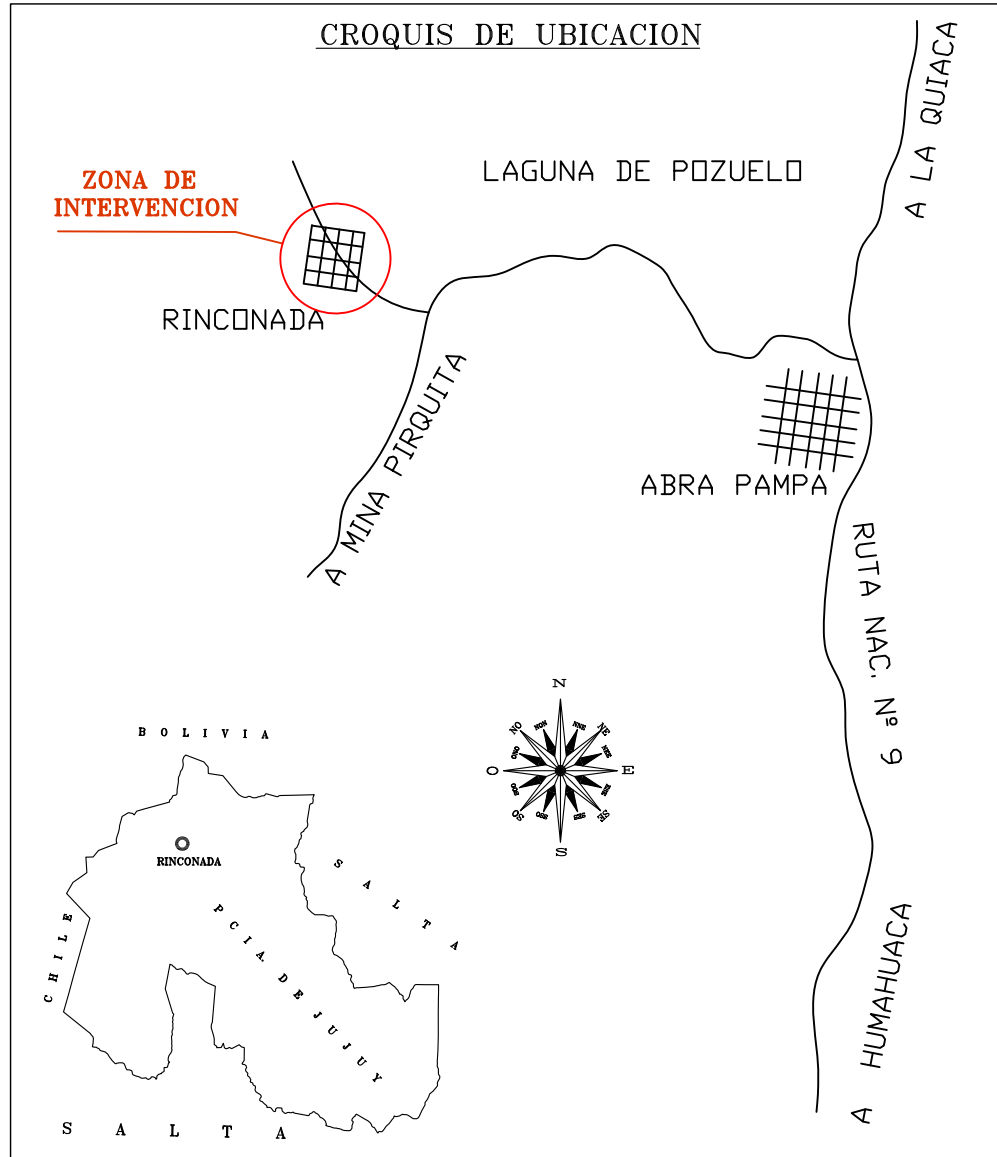
NOTA: TODA CAÑERIA DE AGUA EXPUESTA AL INTERPERIE DEBERÁ TENER UNA ADECUADA AISLACION TERMICA PARA EVITAR EL CONGELAMIENTO DEL AGUA EN PERIODOS DE BAJAS TEMPERATURAS, SIMILAR TRATAMIENTO LO DEBERÁ TENER EL TANQUE DE RESERVA DE AGUA.



Acometida EJESA 3x4mm²
 Cable Cu desn 1x50 mm²
 Jabalina C^o H^oG^o 1 1/2"x3000 mm

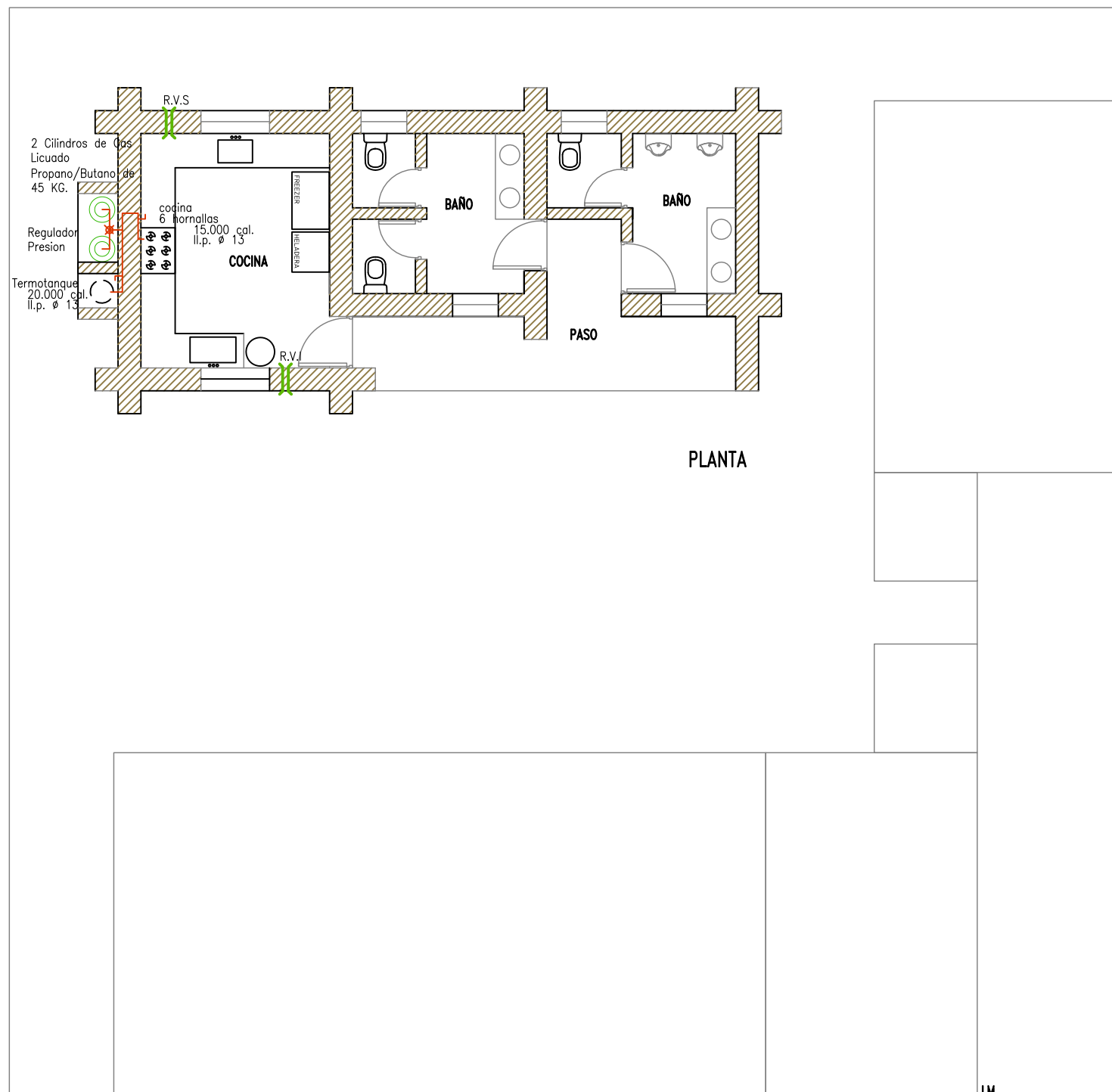
CALLE SARMIENTO

CC



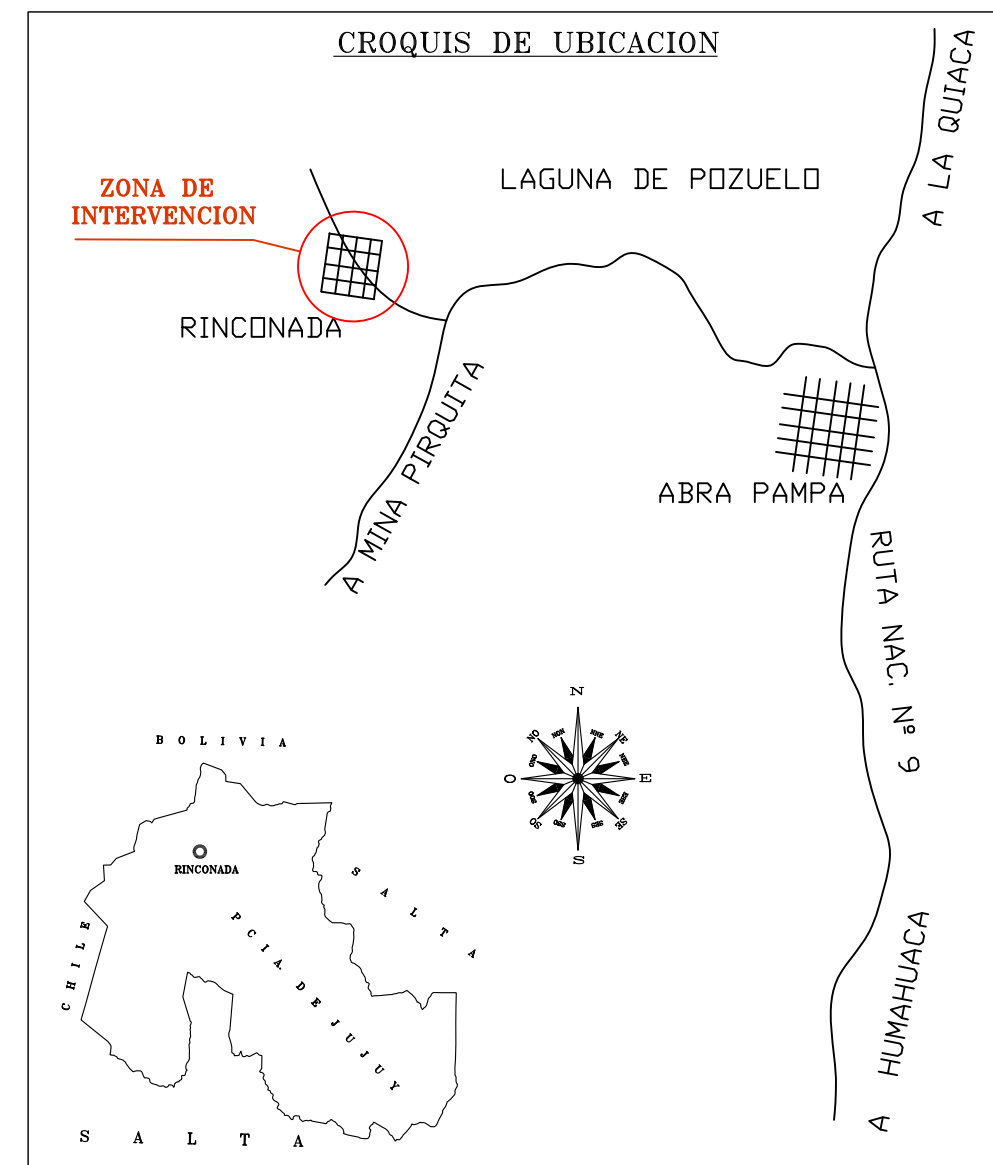
Programa de Mejoramiento de Barrios
 Obras de Infraestructura Pública, Equipamiento Comunitario y Obras Complementarias - Rinconada - Dpto Rinconada.

OBRA: EQUIPAMIENTO COMUNITARIO				ESCALAS:
UBICACION: PUEBLO DE RINCONADA - Dpto. RINCONADA				1:100
PLANO: COMEDOR MUNICIPAL - INSTALACION ELECTRICA				
	NOMBRE:	FIRMA:	OBSERVACIONES	LAMINA:
LEVANTO:	U.E.P.-JUJUY		FECHA: 07/2.014	
PROYECTO:	U.E.P.-JUJUY			
CAD:	U.E.P.-JUJUY			



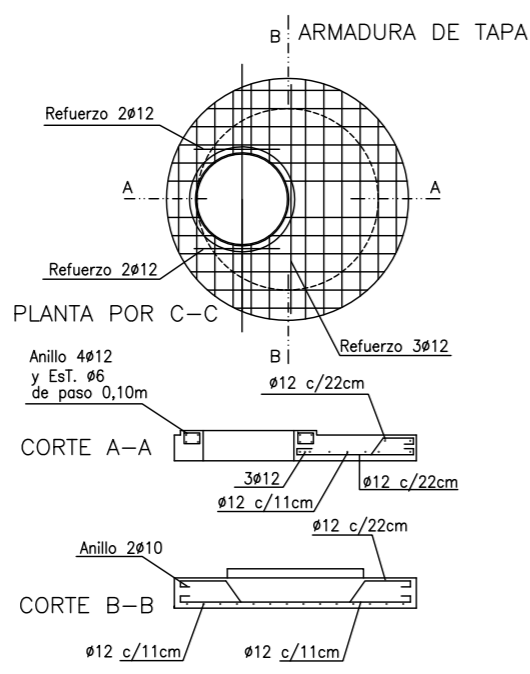
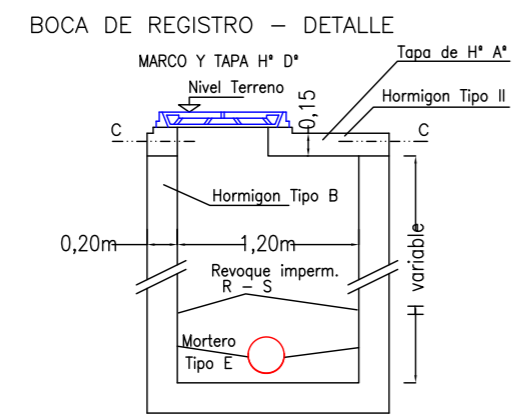
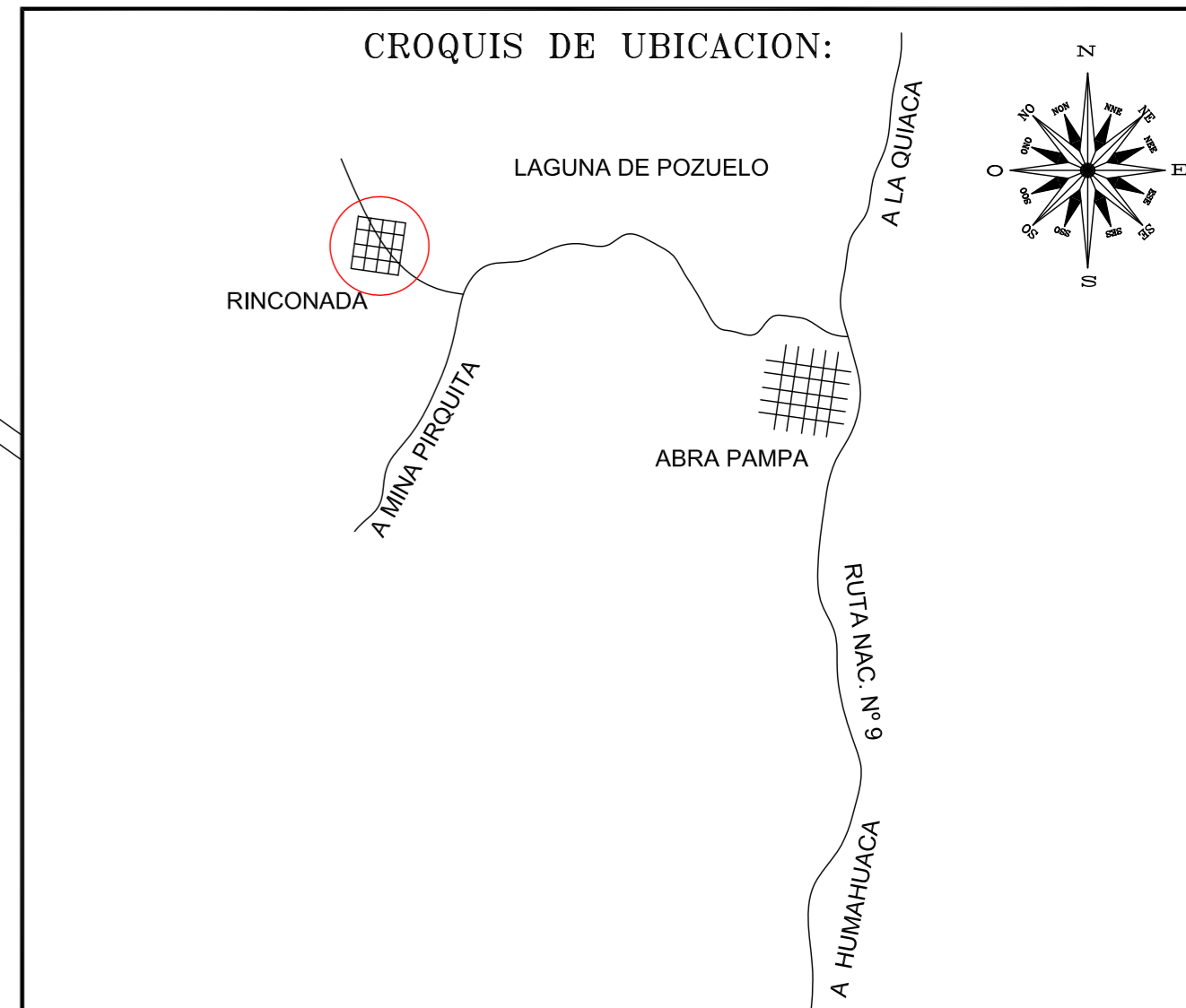
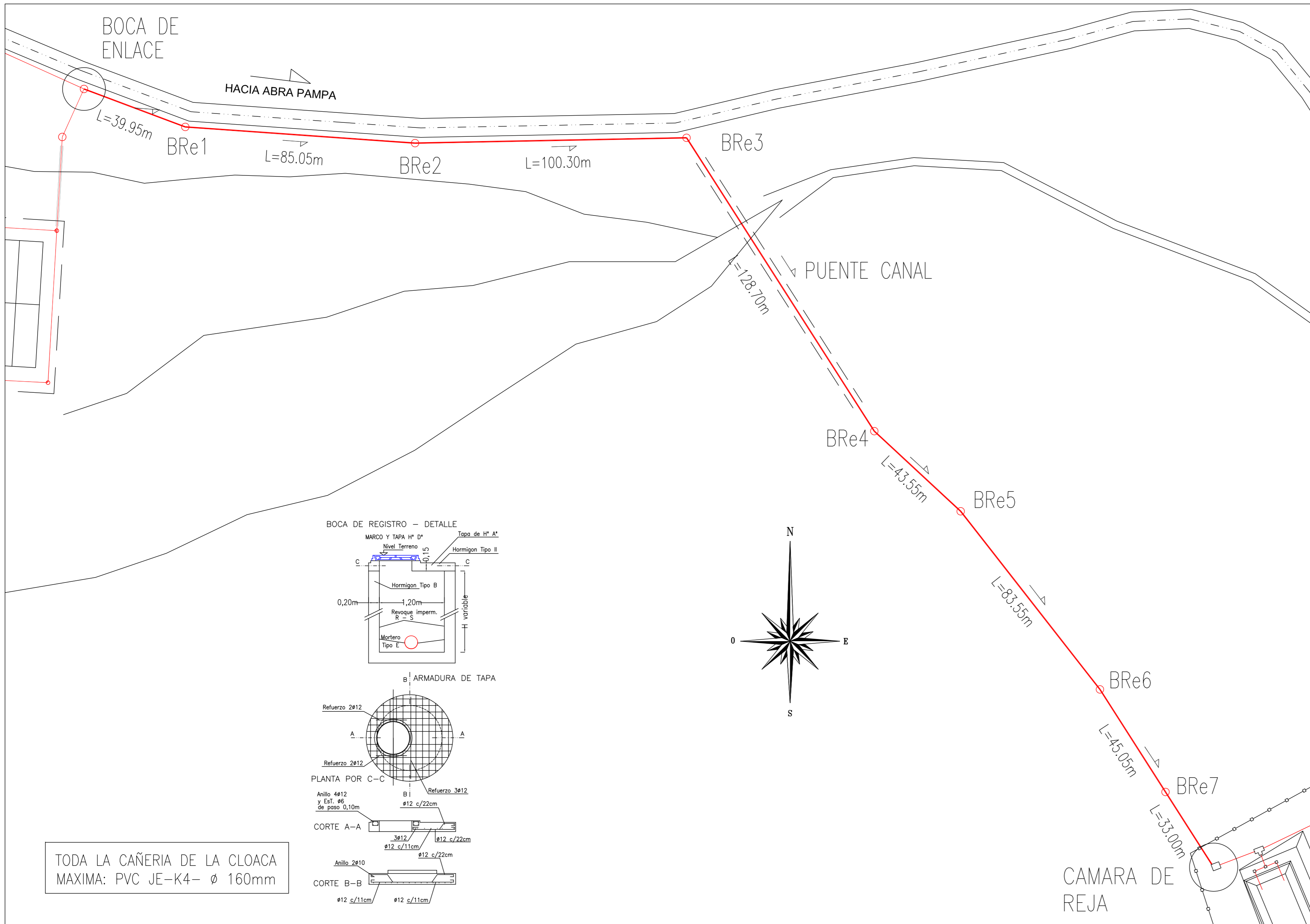
PLANTA

CALLE SARMIENTO



Programa de Mejoramiento de Barrios
 Obras de Infraestructura Pública, Equipamiento Comunitario y Obras Complementarias - Rinconada - Dpto Rinconada.

OBRA: EQUIPAMIENTO COMUNITARIO			ESCALAS:
UBICACION: PUEBLO DE RINCONADA - Dpto. RINCONADA			1:100
PLANO: COMEDOR MUNICIPAL - INSTALACION DE GAS			
	NOMBRE:	FIRMA:	OBSERVACIONES
LEVANTO:	U.E.P.-JUJUY		FECHA: 07/2.014
PROYECTO:	U.E.P.-JUJUY		
CAD:	U.E.P.-JUJUY		



TODA LA CAÑERIA DE LA CLOACA MAXIMA: PVC JE-K4- Ø 160mm

Comitente:	APROBACION
Proyectista	
Hugo Ponce Ing. Civil M.P.: 724-CI Costeante	

OBRA: CLOACA MAXIMA - NEXO RED A PLANTA		UBICACION: PUEBLO DE RINCONADA-DPTO. RINCONADA		JUJUY	
PLANO: PLANIMETRIA GENERAL Y DETALLES					
LEVANTO:	NOMBRE: Ing. Hugo Ponce	FIRMA:	OBSERVACIONES:	LAMINA:	ARCHIVO:
PROYECTO:	Ing. Hugo Ponce		PARA PLOTEO:		ESCALAS: 1:1000 1:50
CAD:	Ing. Hugo Ponce		FECHA: 20/02/14		

BR enlace

3894.78

BRe1

BRe2

BRe3

BRe4

BRe5

BRe6

BRe7

TODA LA CAÑERIA DE LA CLOACA
MAXIMA: ø 160mm-PVC JE-K4

PUENTE CANAL

COLUMNA

COLUMNA

COLUMNA

COLUMNA

TRAMO DE
CAÑERIA EN
CARGA

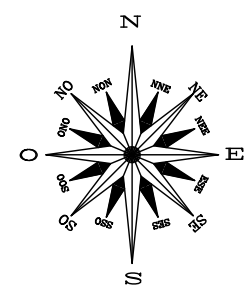
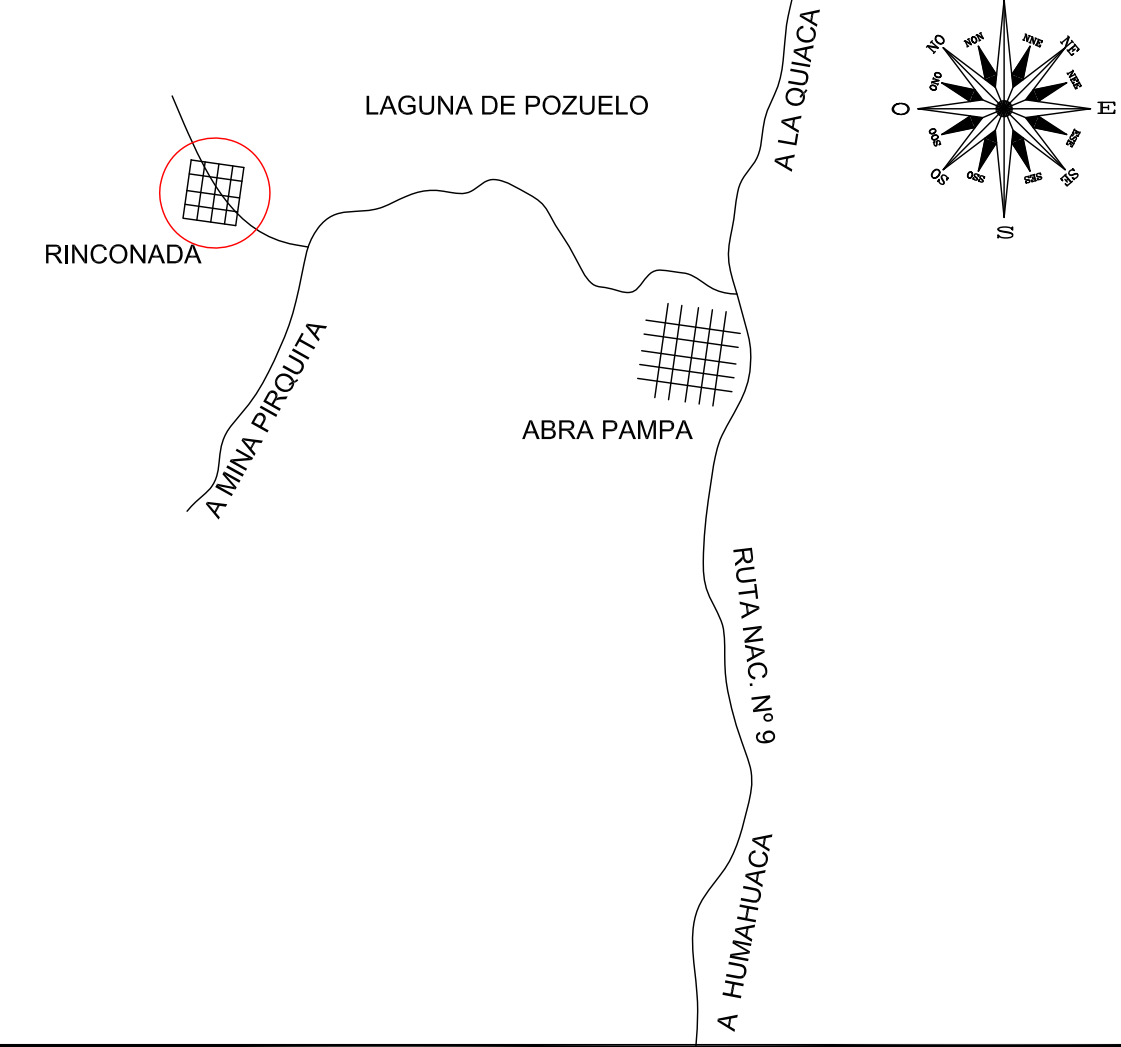
Camara de Rejas

Esc. Horiz.= 1:1000
Esc. Vert.= 1:100

3875.00

	BR enlace	BRe1	BRe2	BRe3					BRe4	BRe5	BRe6	BRe7	
COTA DE TERRENO	3894.78	3892.44	3890.14	3888.61					3887.27	3885.87	3882.12	3879.61	3878.48
COTA DE INTRADOS	3893.73	3891.07	3888.74	3887.17					3886.22	3884.82	3880.57	3878.56	3877.43
TAPADA	1.05	1.37	1.40	1.45					1.00	1.00	1.50	1.05	1.05
DISTANCIA PARCIAL		39.95	85.05	100.30	21.20	20.00	30.00	20.00	37.50	43.55	83.55	45.05	33.00
DISTANCIA ACUMULADA	0.00	39.95	125.00	225.30	246.50	266.50	296.50	316.50	354.00	397.55	481.10	526.15	559.15
PENDIENTE		6.66 %	2.62 %	1.52 %			7.00 ‰		3.10 %		5.03 %	4.35 %	3.43 %

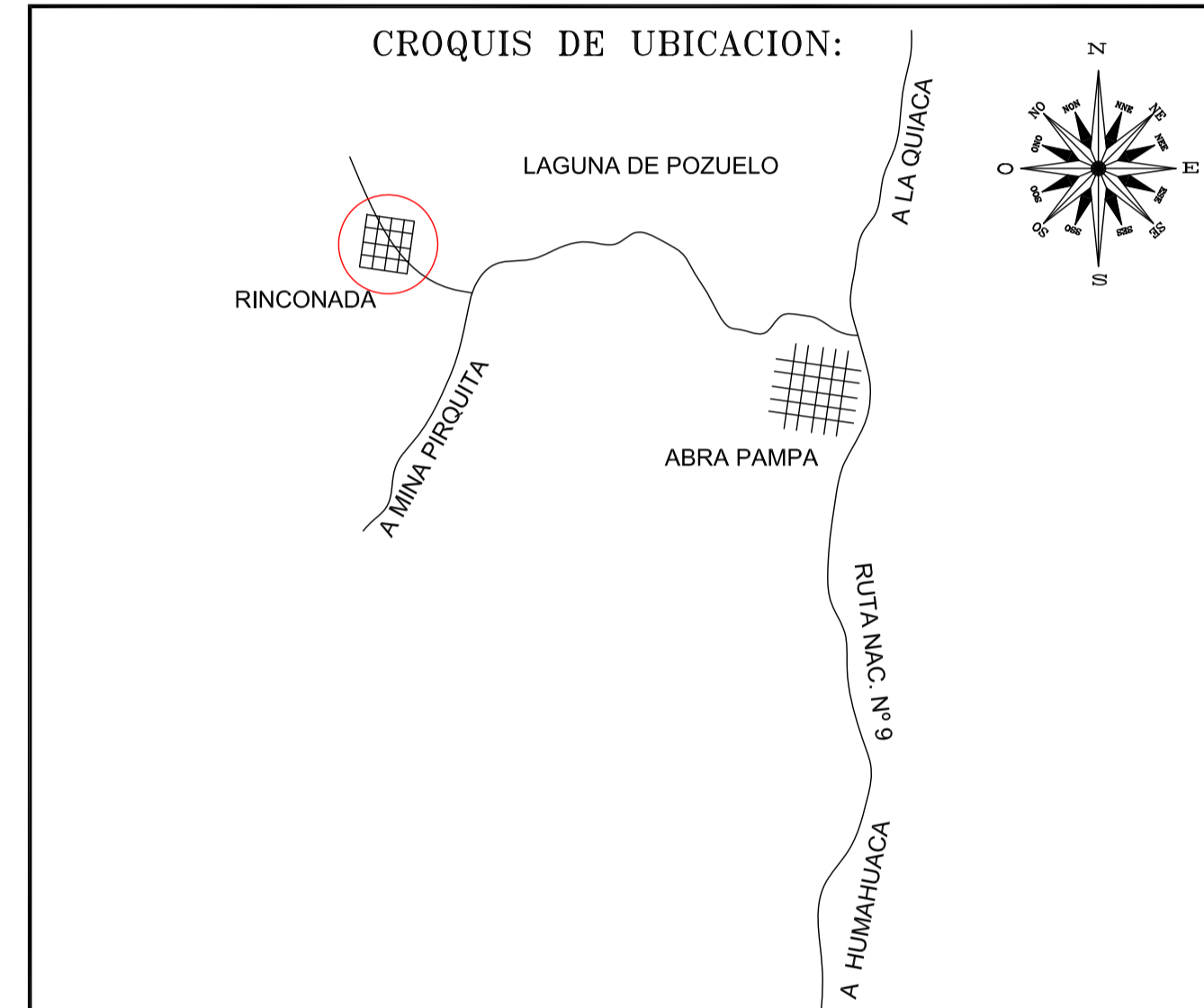
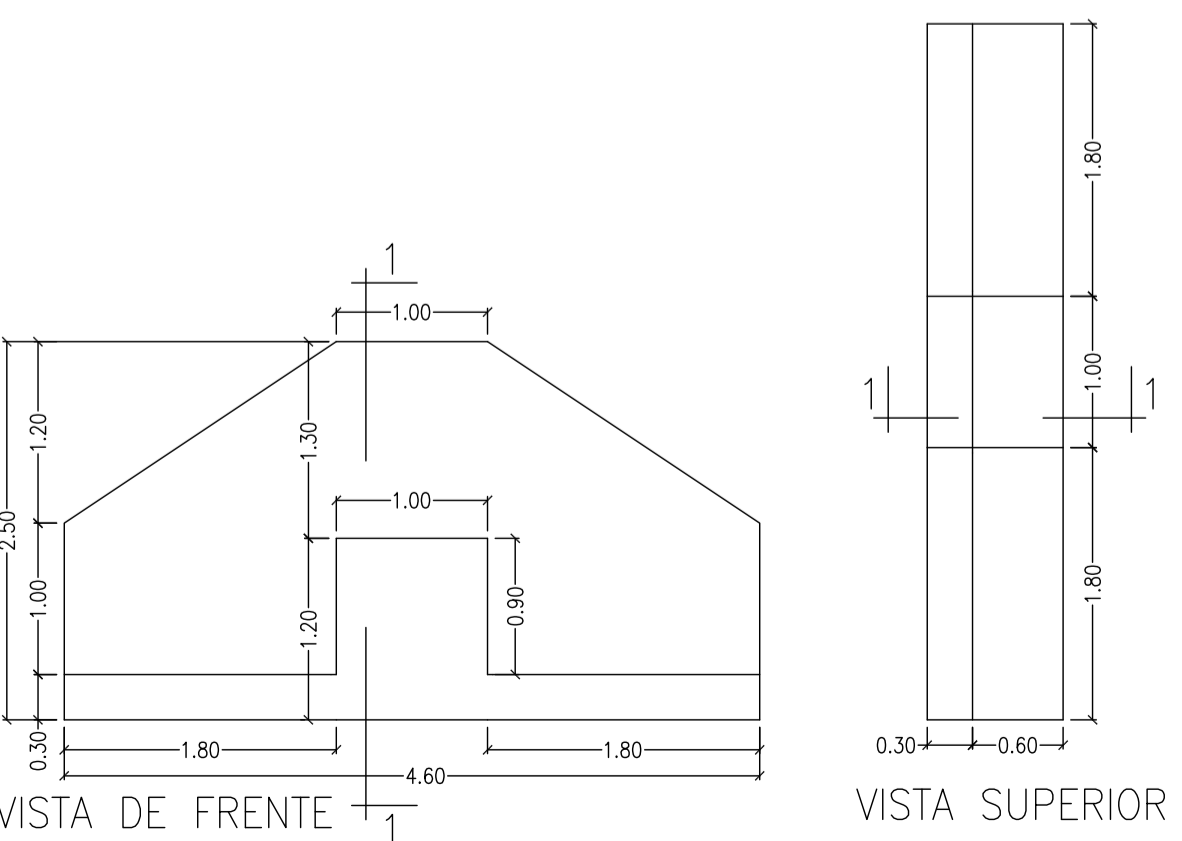
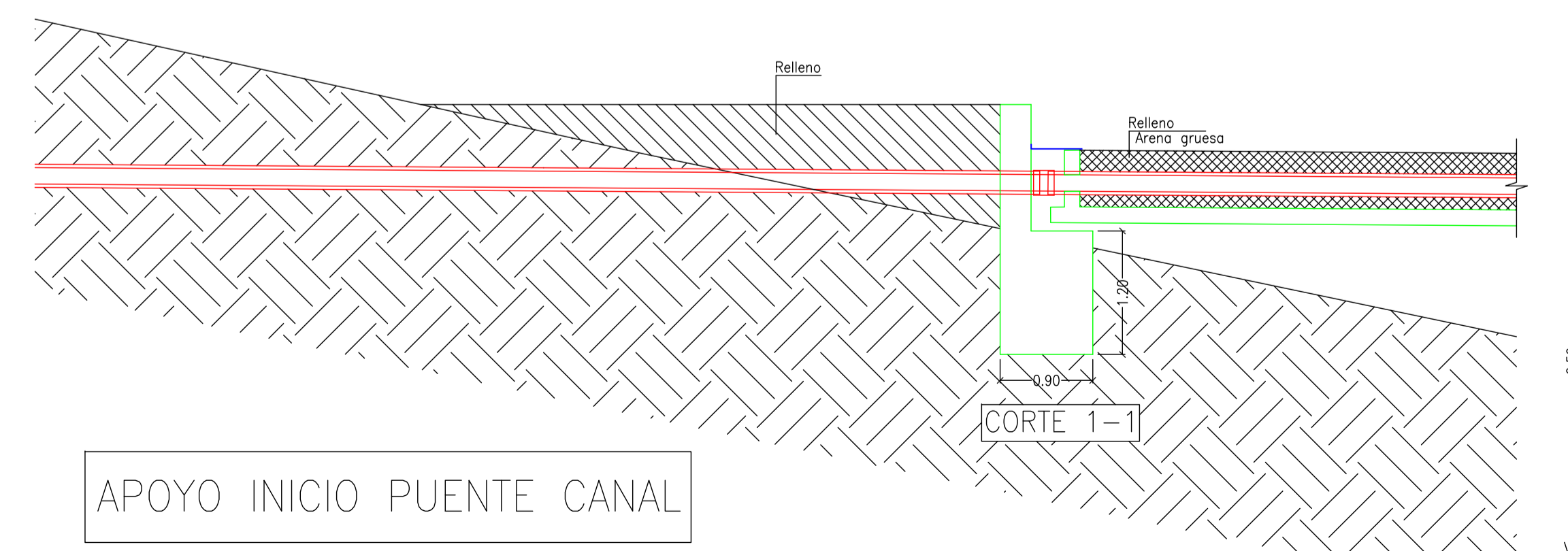
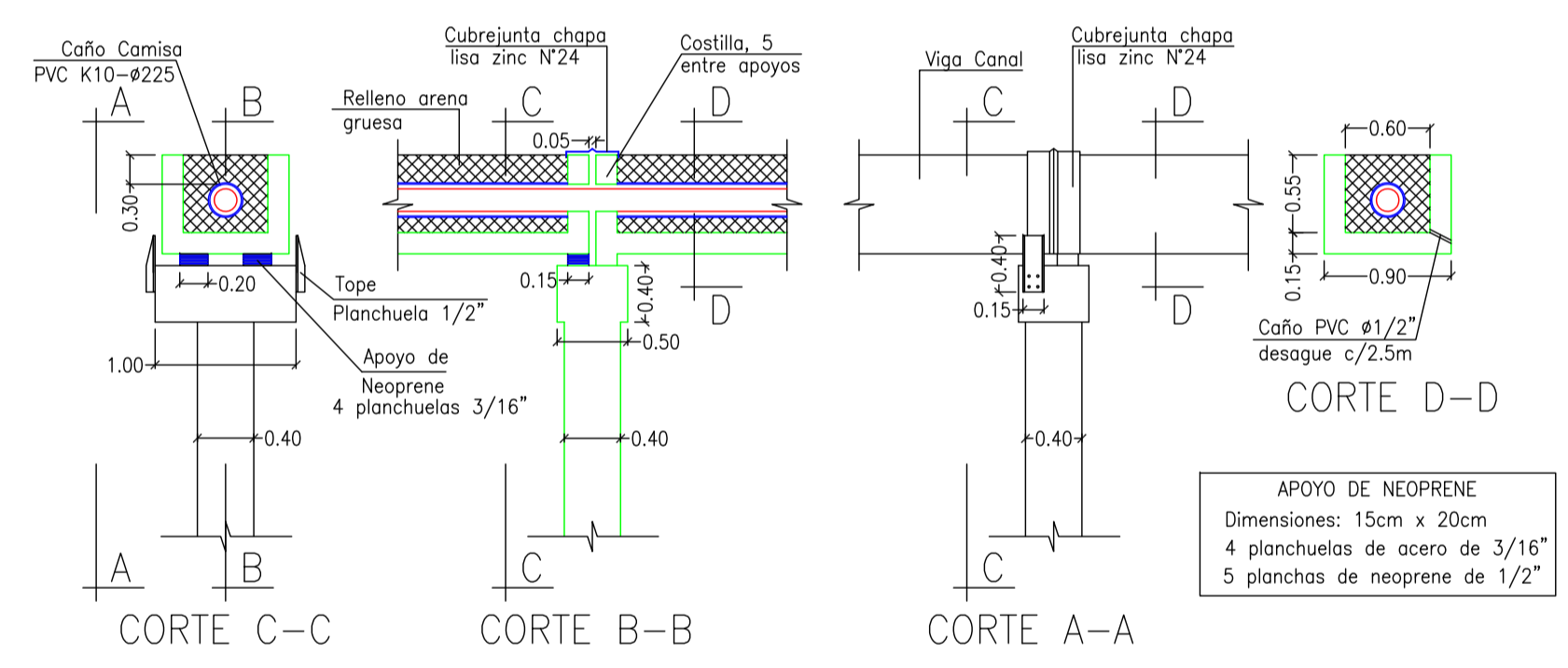
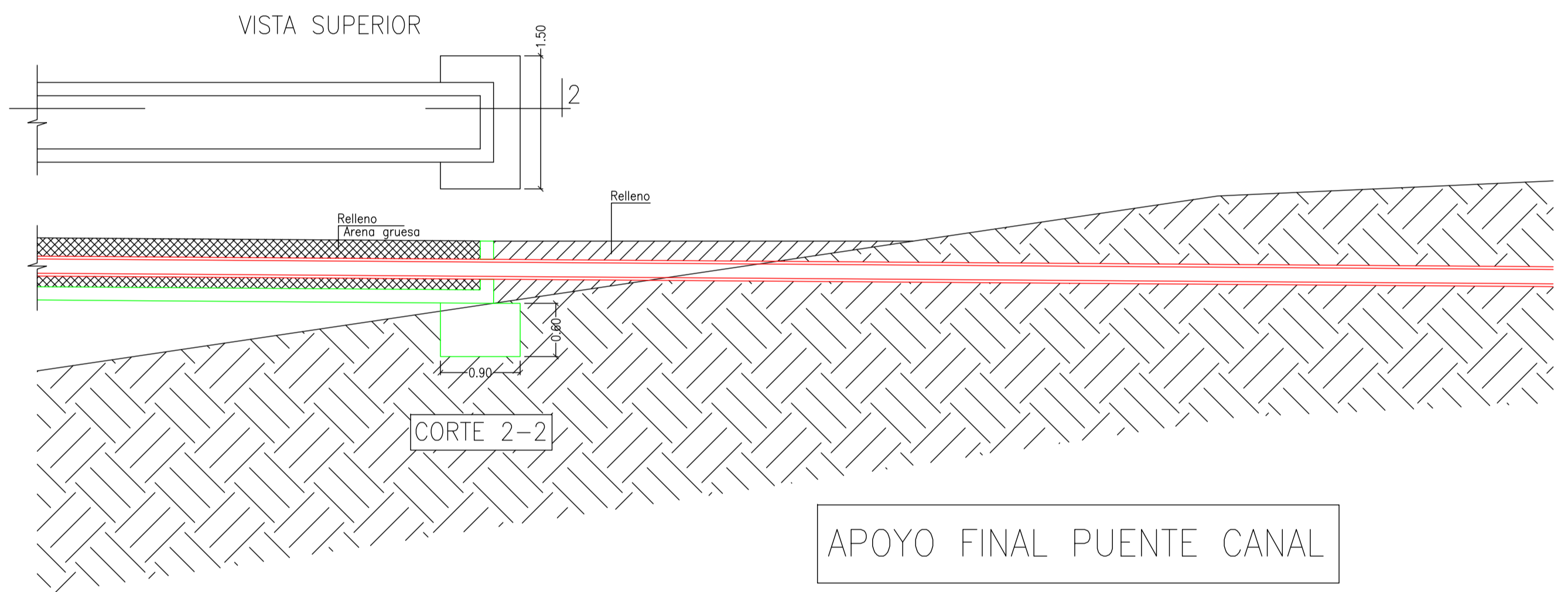
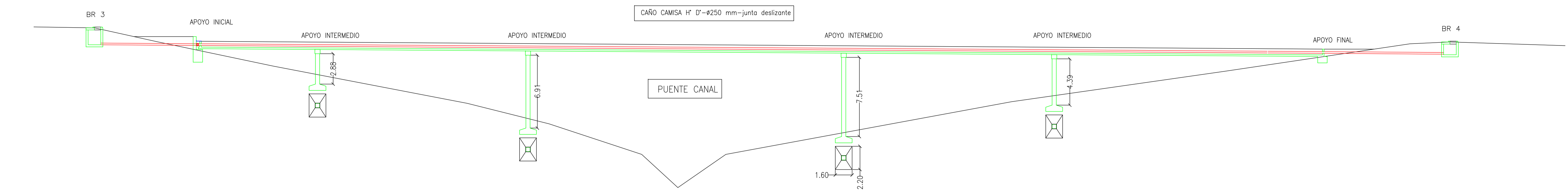
CROQUIS DE UBICACION:



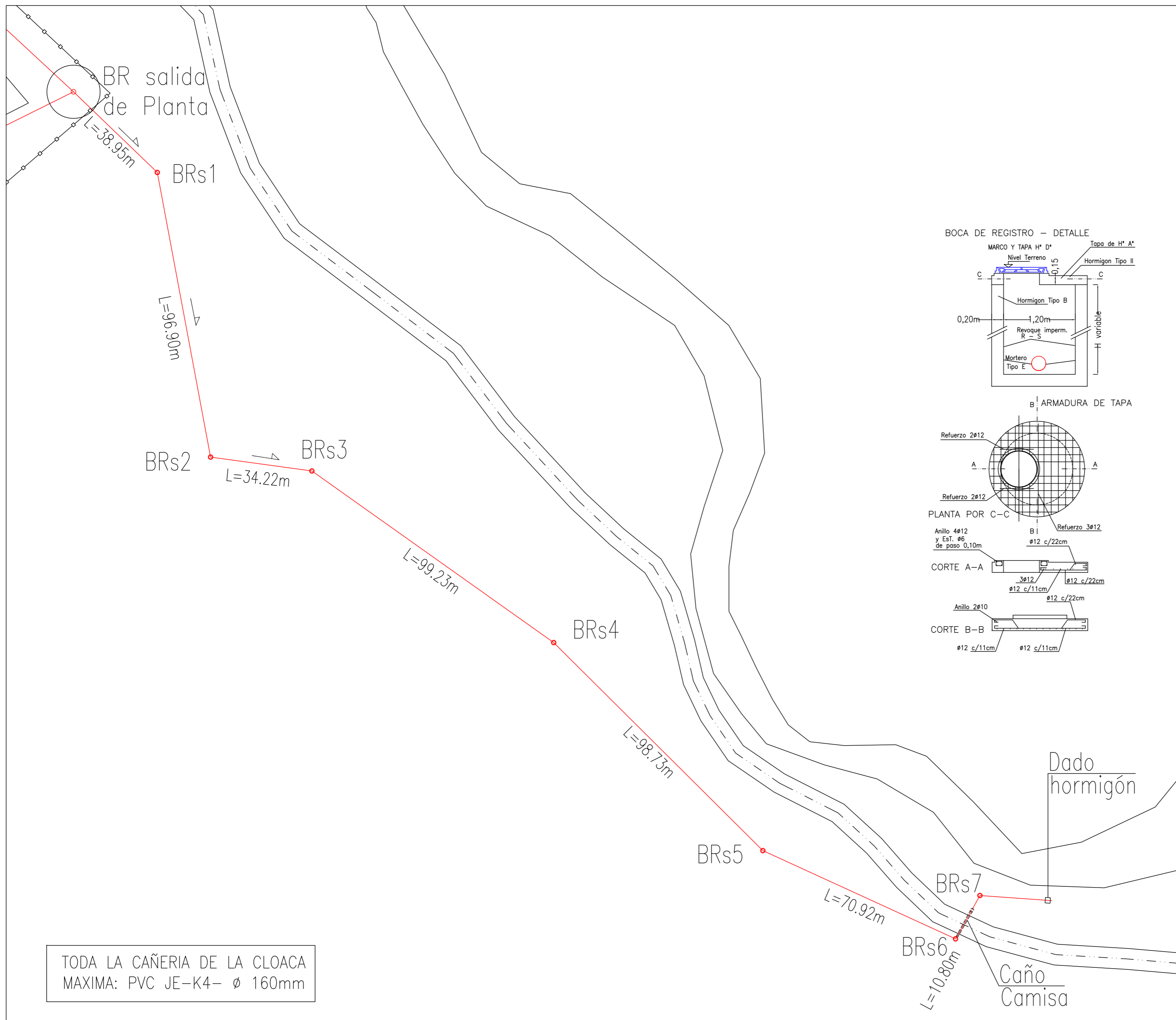
Comitente:	APROBACION
Proyectista	
Hugo Ponce Ing. Civil M.P.: 724-CI Costeante	

OBRA: CLOACA MAXIMA - NEXO RED A PLANTA
 UBICACION: PUEBLO DE RINCONADA-DPTO. RINCONADA
 PLANO: PERFIL LONGITUDINAL

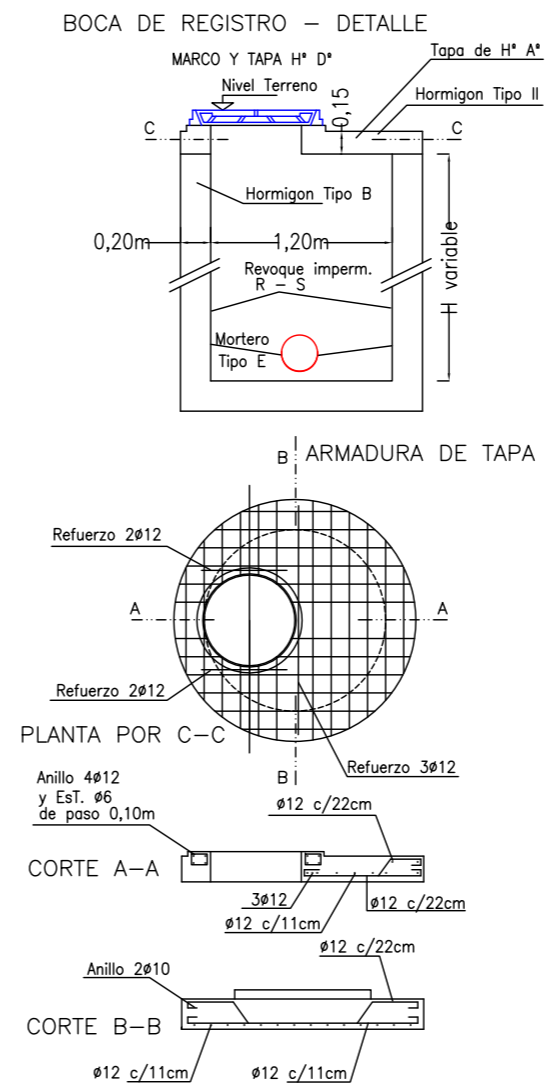
	NOMBRE:	FIRMA:	OBSERVACIONES	LAMINA:	ARCHIVO:	ESCALAS:
LEVANTO:	Ing. Hugo Ponce		PARA PLOTEO:			1:1000
PROYECTO:	Ing. Hugo Ponce					1:50
CAD:	Ing. Hugo Ponce		FECHA: 20/02/14			



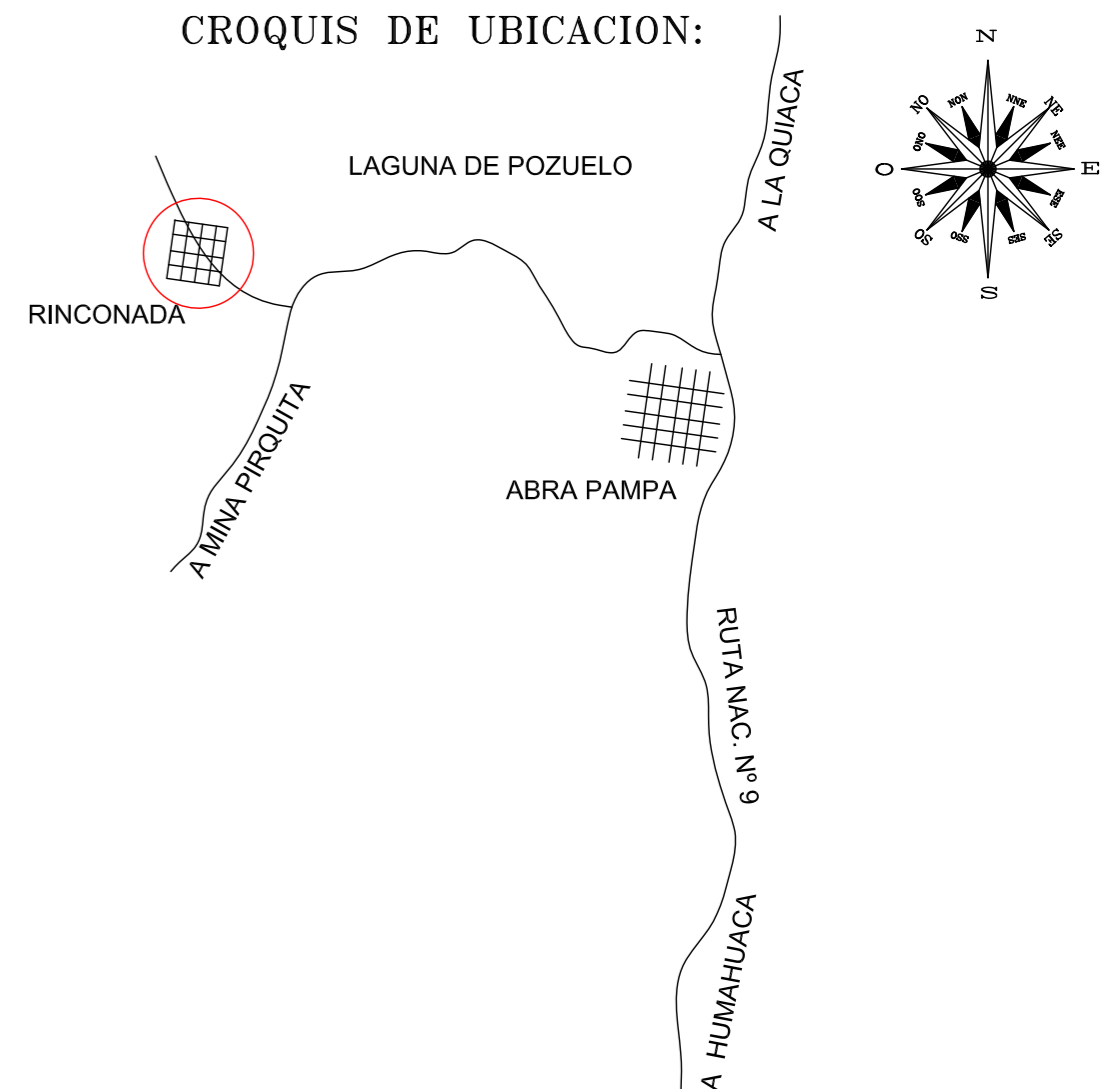
Comitente:		APROBACION				
Proyectista						
Hugo Ponce Ing. Civil M.P.: 724-CI						
Costeante						
OBRA: CLOACA MAXIMA - NEXO RED A PLANTA						JUJUY
UBICACION: PUEBLO DE RINCONADA-DPTO. RINCONADA						
PLANO: PUENTE CANAL - DETALLES						
	NOMBRE:	FIRMA:	OBSERVACIONES	LAMINA:	ARCHIVO:	ESCALAS:
LEVANTO:	Ing. Hugo Ponce		PARA PLOTEO:			1:500
PROYECTO:	Ing. Hugo Ponce					1:50
CAD:	Ing. Hugo Ponce		FECHA: 20/02/14			



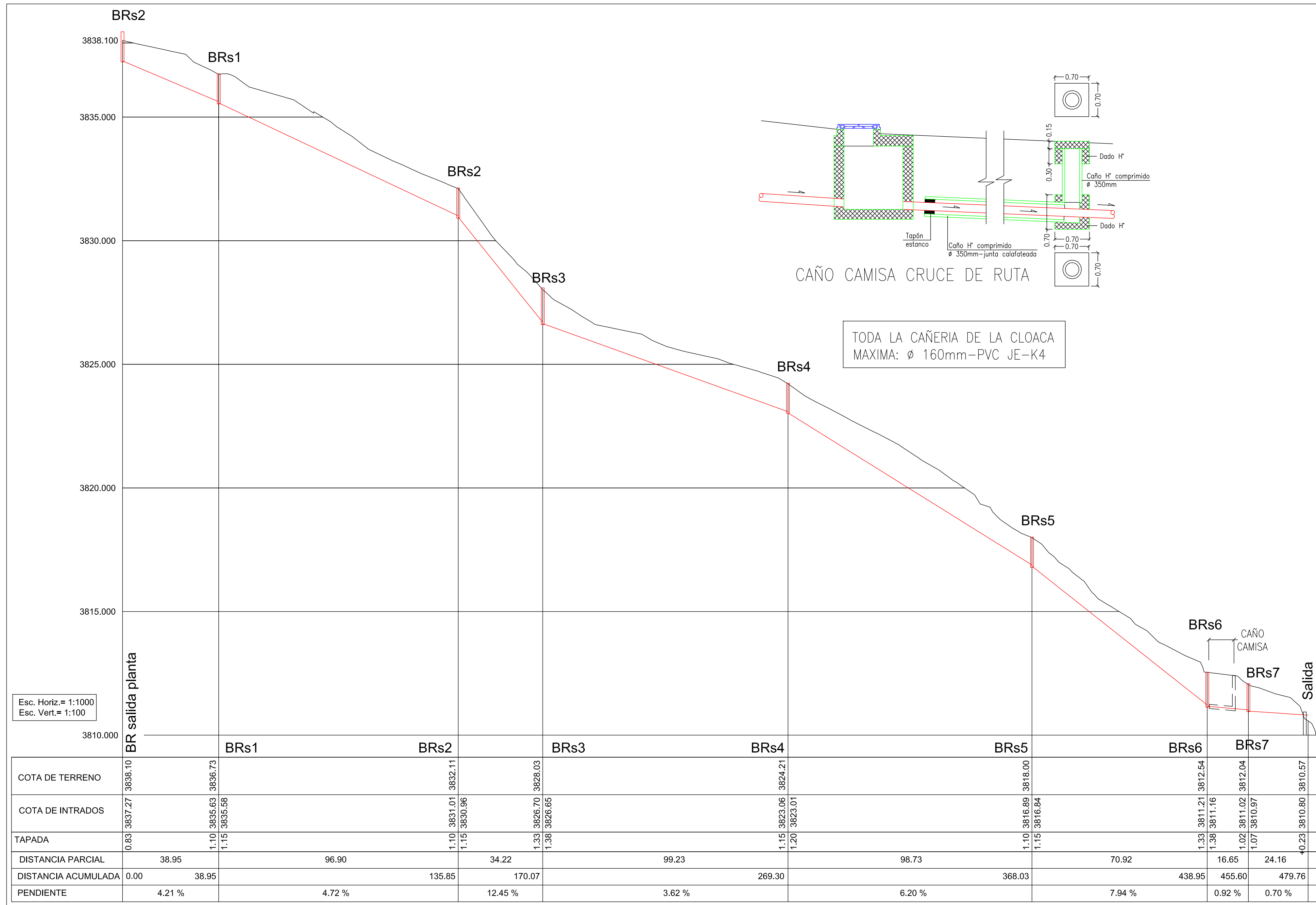
TODA LA CAÑERIA DE LA CLOACA
MAXIMA: PVC JE-K4- Ø 160mm



CROQUIS DE UBICACION:

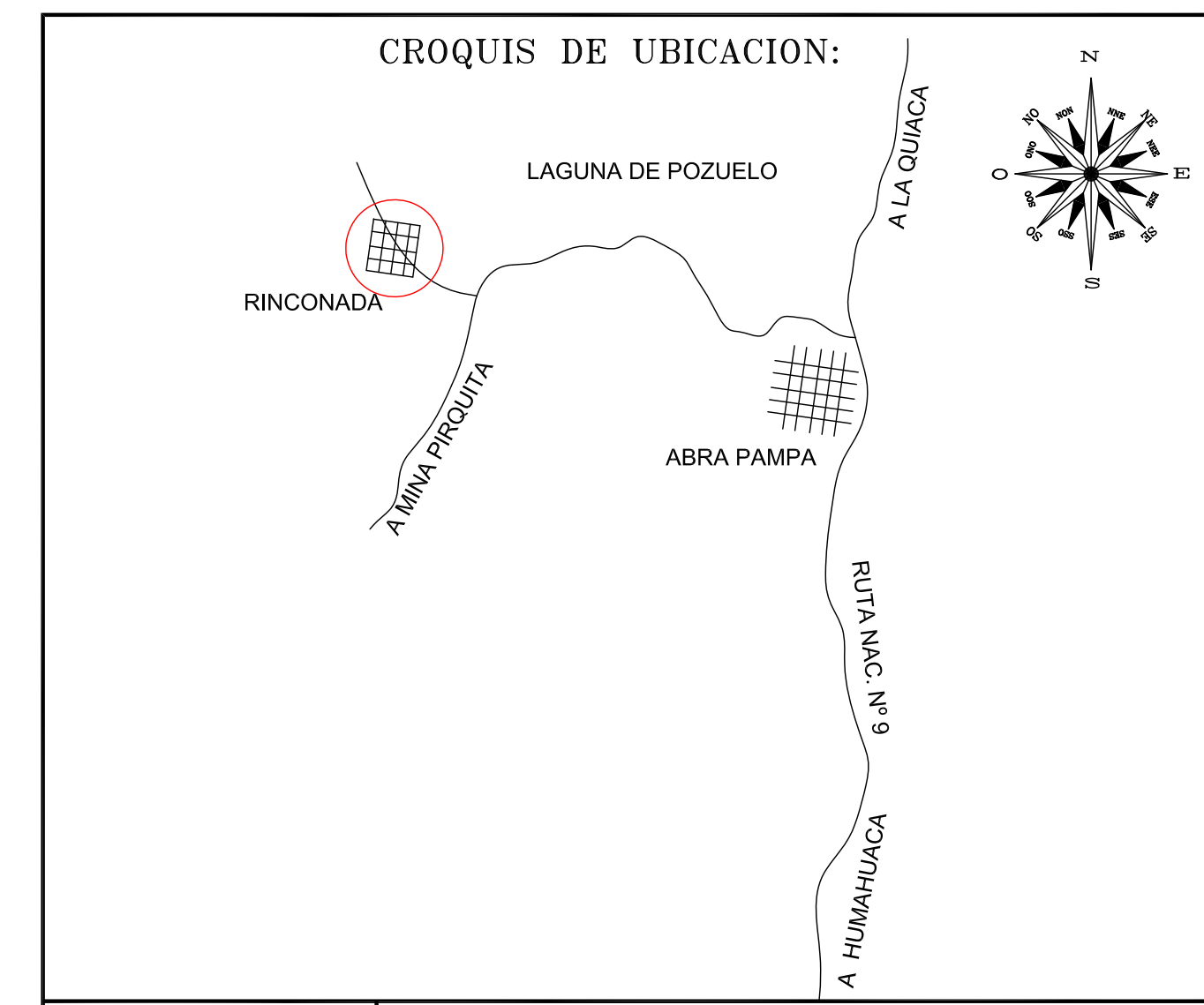
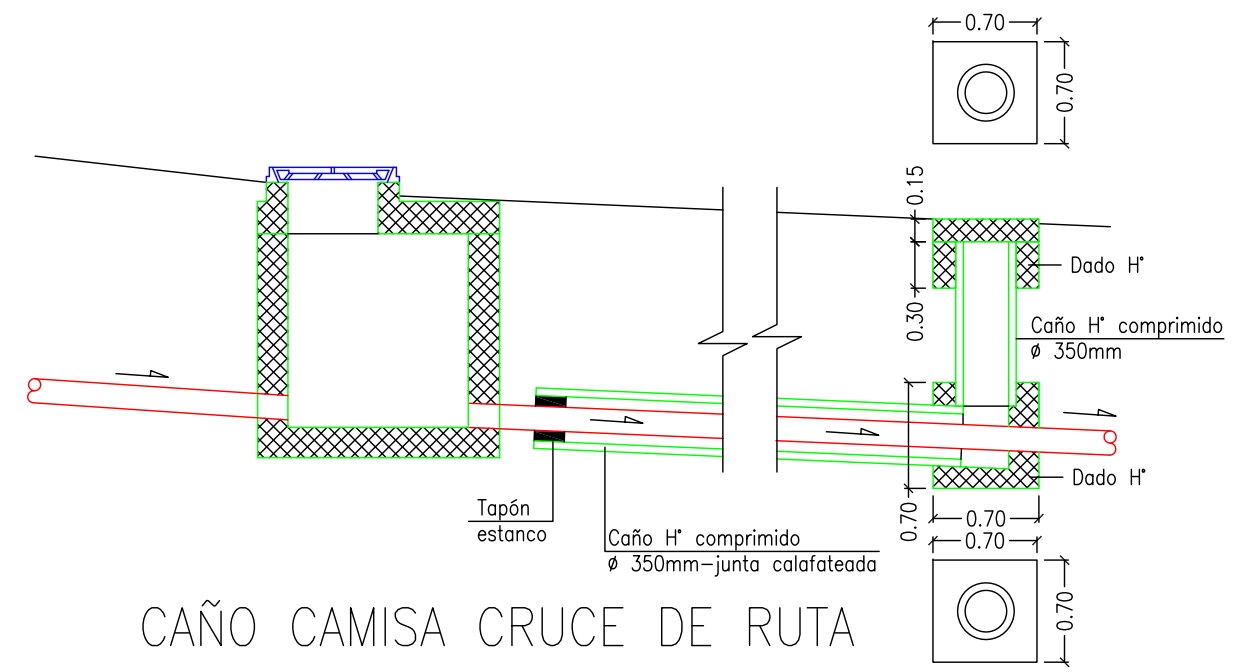


Comitente:		APROBACION				
Proyectista						
Hugo Ponce Ing. Civil M.P.: 724-CI						
Costeante						
OBRA: CONDUCCION EFLUENTE DE PLANTA DEPURADORA						JUJUY
UBICACION: PUEBLO DE RINCONADA-DPTO. RINCONADA						
PLANO: PLANIMETRIA GENERAL Y DETALLES						
	NOMBRE:	FIRMA:	OBSERVACIONES	LAMINA:	ARCHIVO:	ESCALAS:
LEVANTO:	Ing. Hugo Ponce		PARA PLOTEO:			1:1000 1:50
PROYECTO:	Ing. Hugo Ponce					
CAD:	Ing. Hugo Ponce		FECHA: 20/02/14			



Esc. Horiz. = 1:1000
Esc. Vert. = 1:100

	BR salida planta	BRs1	BRs2	BRs3	BRs4	BRs5	BRs6	BRs7	Salida
COTA DE TERRENO	3838.10	3836.73	3832.11	3828.03	3824.21	3818.00	3812.54	3812.04	3810.57
COTA DE INTRADOS	3837.27	3835.63 3835.58	3831.01 3830.96	3826.70 3826.65	3823.06 3823.01	3816.89 3816.84	3811.21 3811.16	3811.02 3810.97	3810.80
TAPADA	0.83	1.10 1.15	1.10 1.15	1.33 1.38	1.15 1.20	1.10 1.15	1.33 1.38	1.02 1.07	0.23
DISTANCIA PARCIAL		38.95	96.90	34.22	99.23	98.73	70.92	16.65	24.16
DISTANCIA ACUMULADA	0.00	38.95	135.85	170.07	269.30	368.03	438.95	455.60	479.76
PENDIENTE		4.21 %	4.72 %	12.45 %	3.62 %	6.20 %	7.94 %	0.92 %	0.70 %

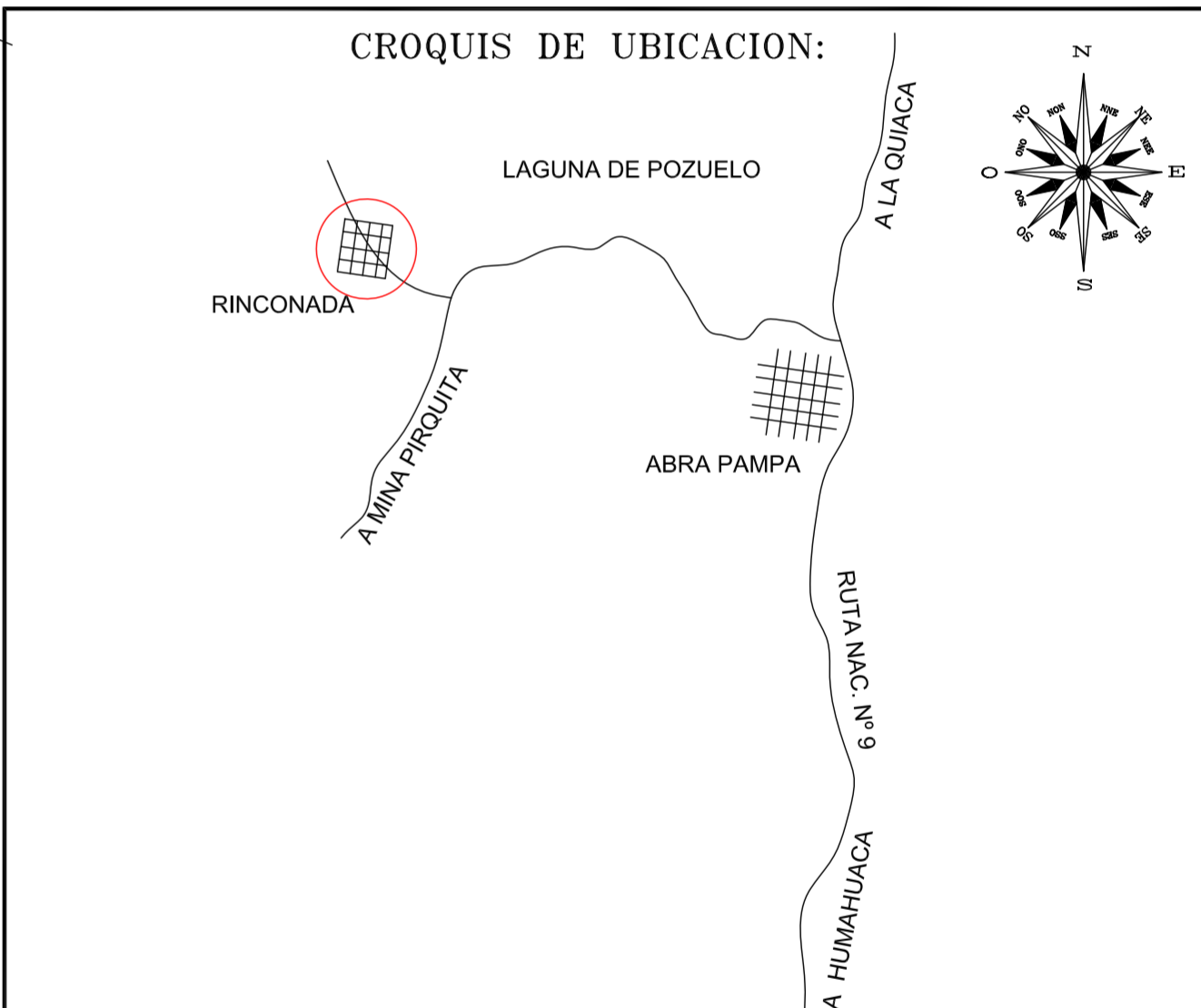
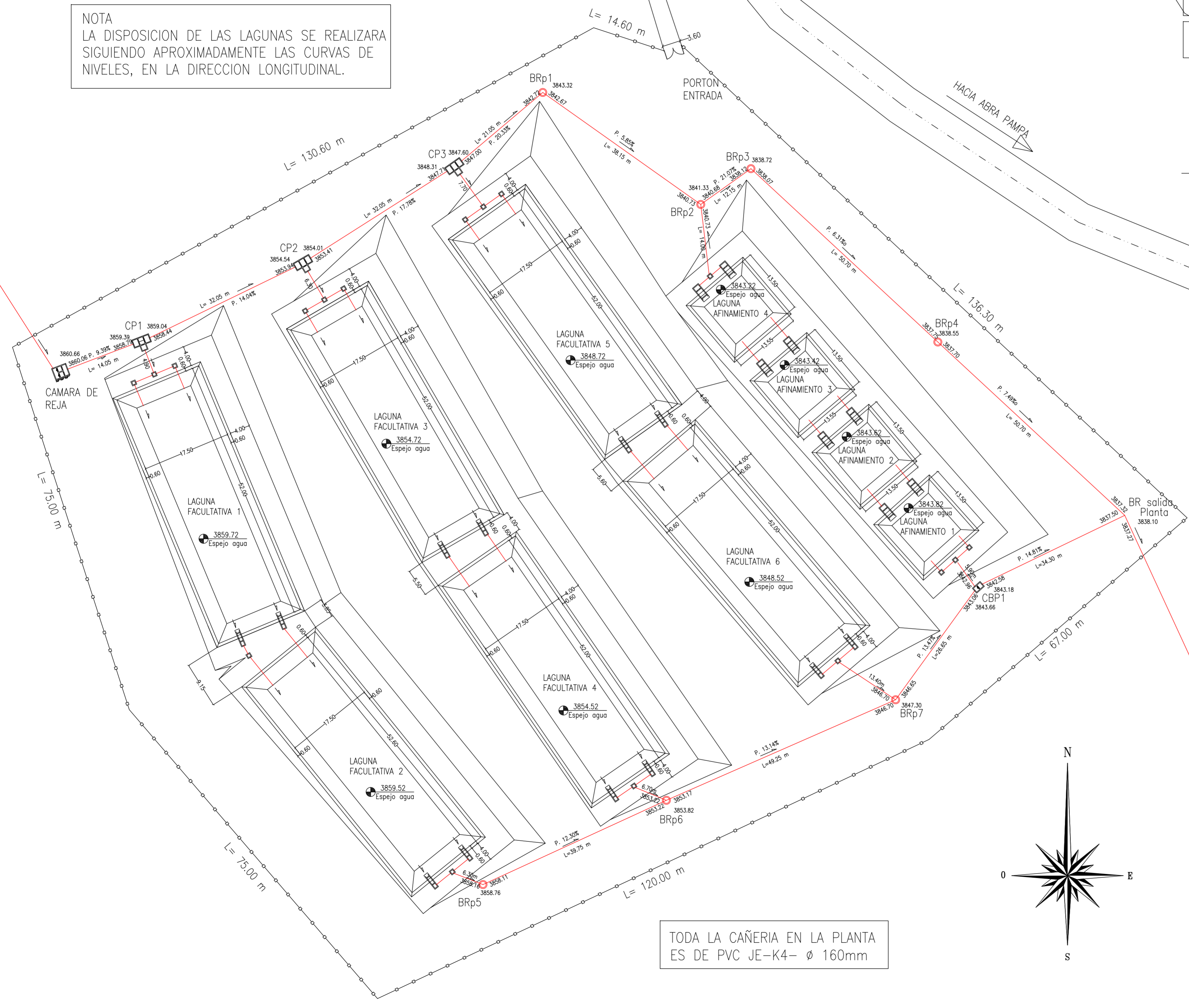
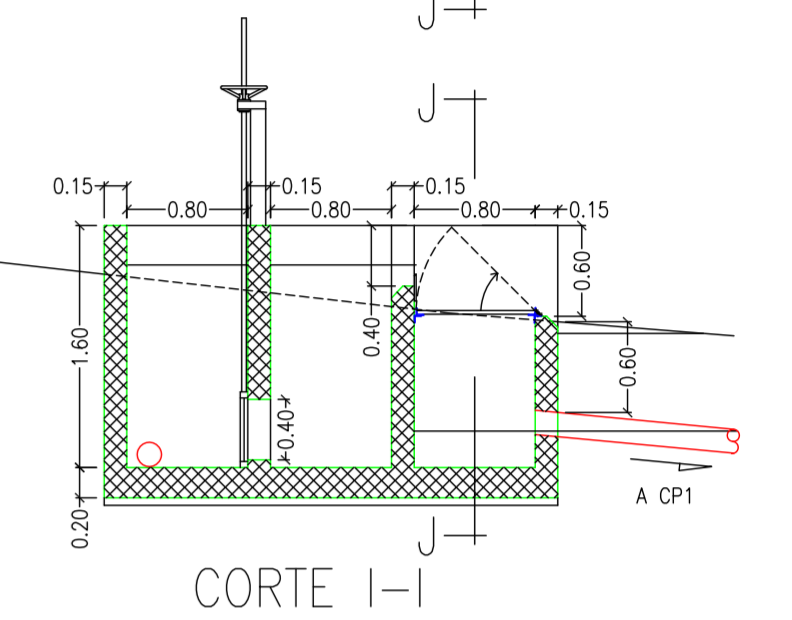
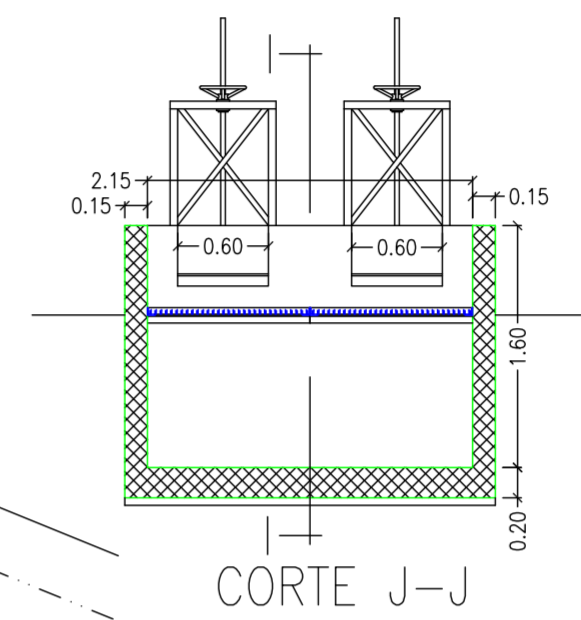
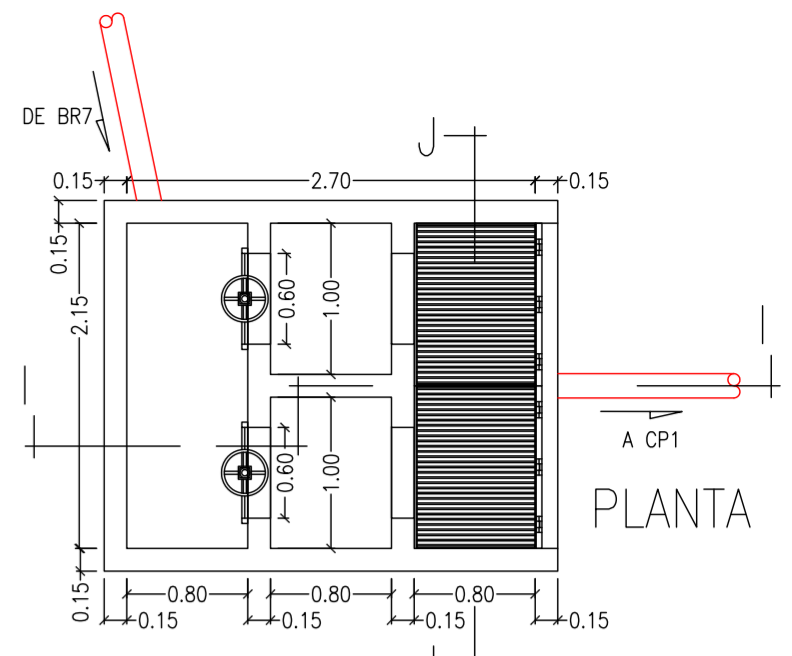


Comitente:		APROBACION			
Proyectista		Hugo Ponce Ing. Civil M.P.: 724-CI Costeante			
OBRA: CONDUCCION EFLUENTE DE PLANTA DEPURADORA		UBICACION: PUEBLO DE RINCONADA-DPTO. RINCONADA		JUJUY	
PLANO: PERFIL LONGITUDINAL					
LEVANTO:	Ing. Hugo Ponce	FIRMA:	OBSERVACIONES	LAMINA:	ARCHIVO:
PROYECTO:	Ing. Hugo Ponce		PARA PLOTEO:		ESCALAS:
CAD:	Ing. Hugo Ponce		FECHA: 20/02/14		1:1000 1:50

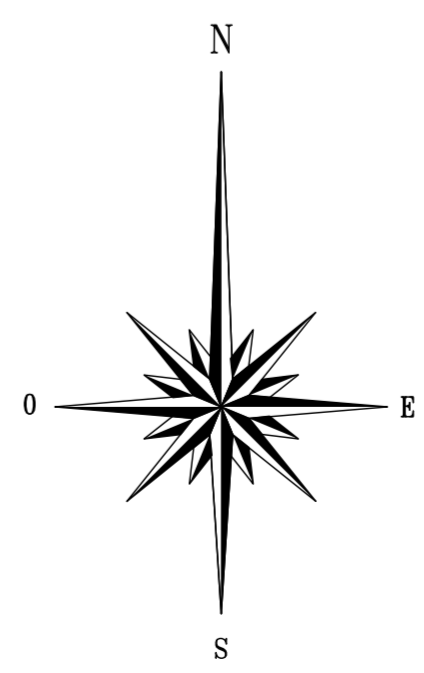
NOTA
LA DISPOSICION DE LAS LAGUNAS SE REALIZARA SIGUIENDO APROXIMADAMENTE LAS CURVAS DE NIVELES, EN LA DIRECCION LONGITUDINAL.

CAMARAS DE REJAS

- REJAS
- DOS PANELES MOVILES PIVOTANTES
 - BORDES EMPOTRADOS, Perfil "L" 2"x1/4"
 - BASTIDOR, Perfil "L" 2"x1/4"
 - BARROTES, Planchuela espesor 3/8" y 1" de alto espaciadas cada 1"
 - 3 BISAGRAS por cada reja, diametro Ø 1"
- LABIOS VERTEDEROS
- PLANCHA ACERO INOXIDABLE, espesor 1/2"
 - Alto: 16 cm.

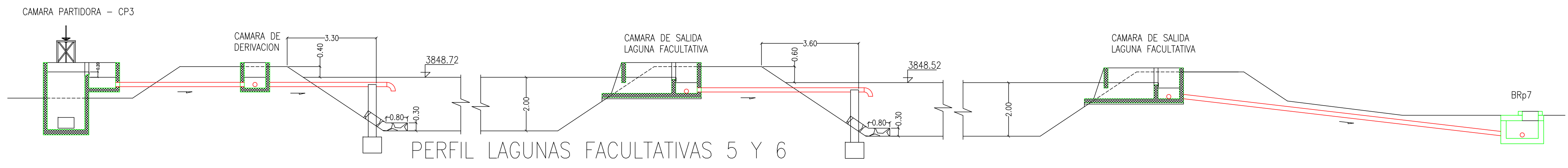
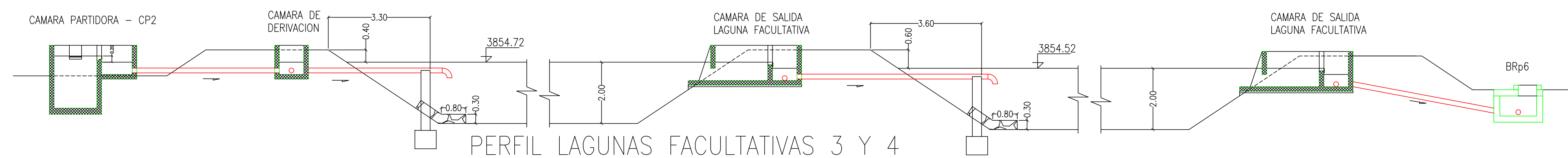
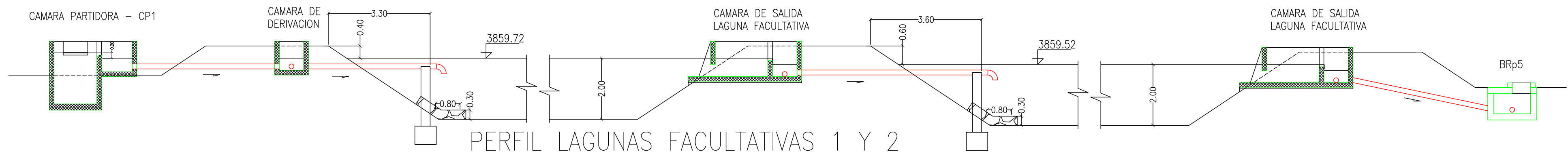
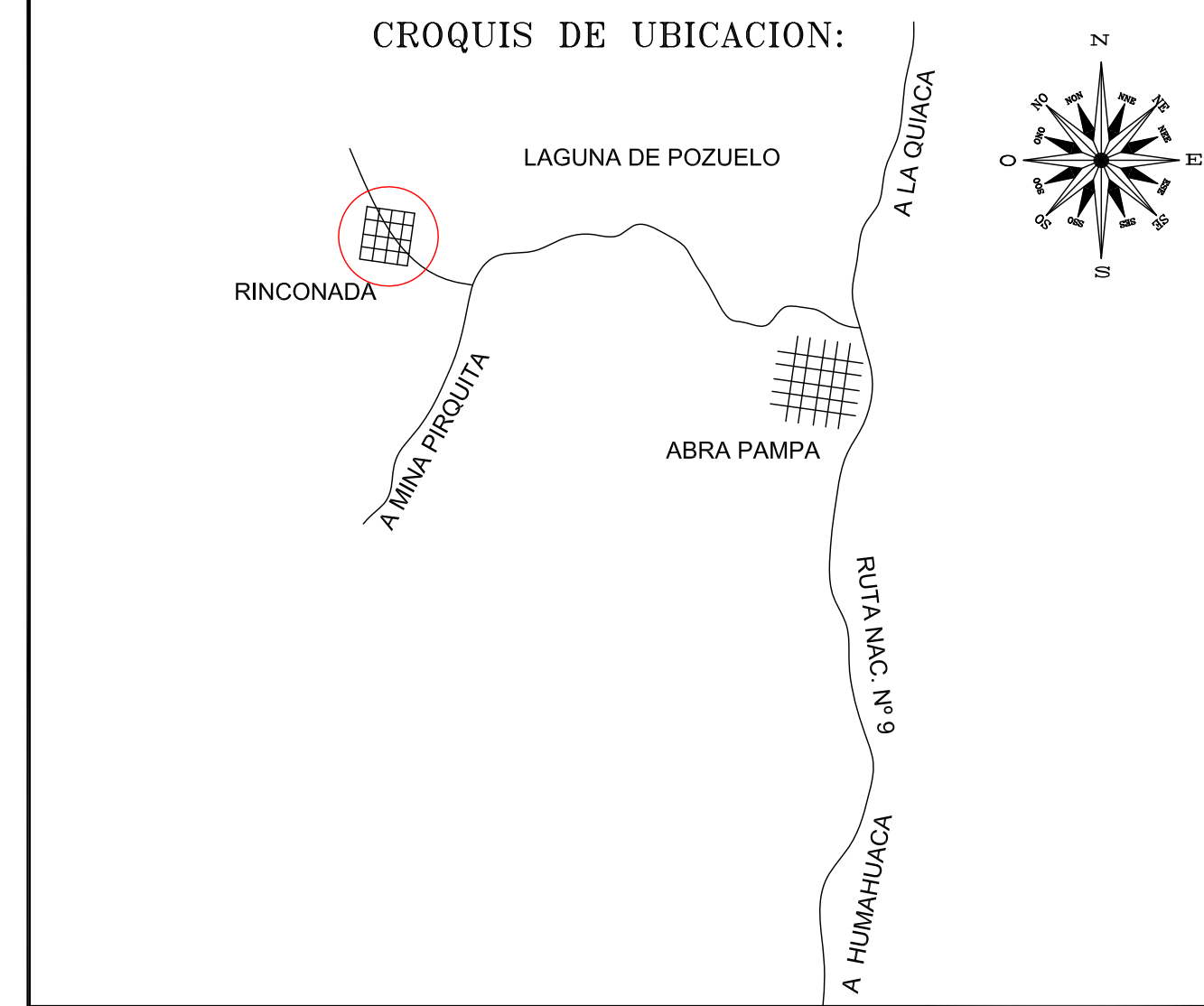
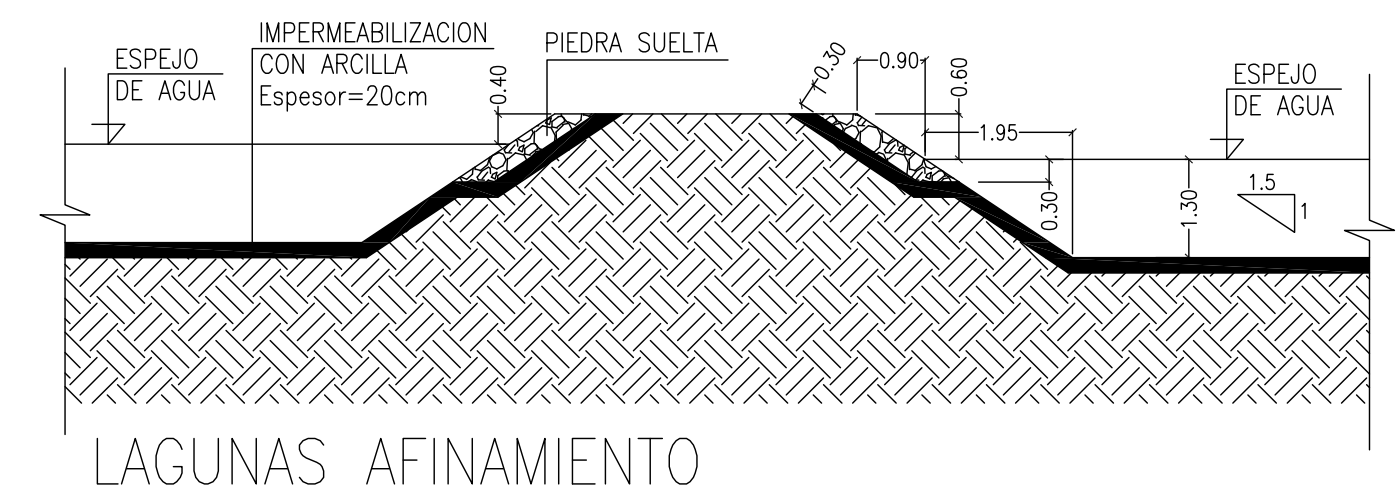
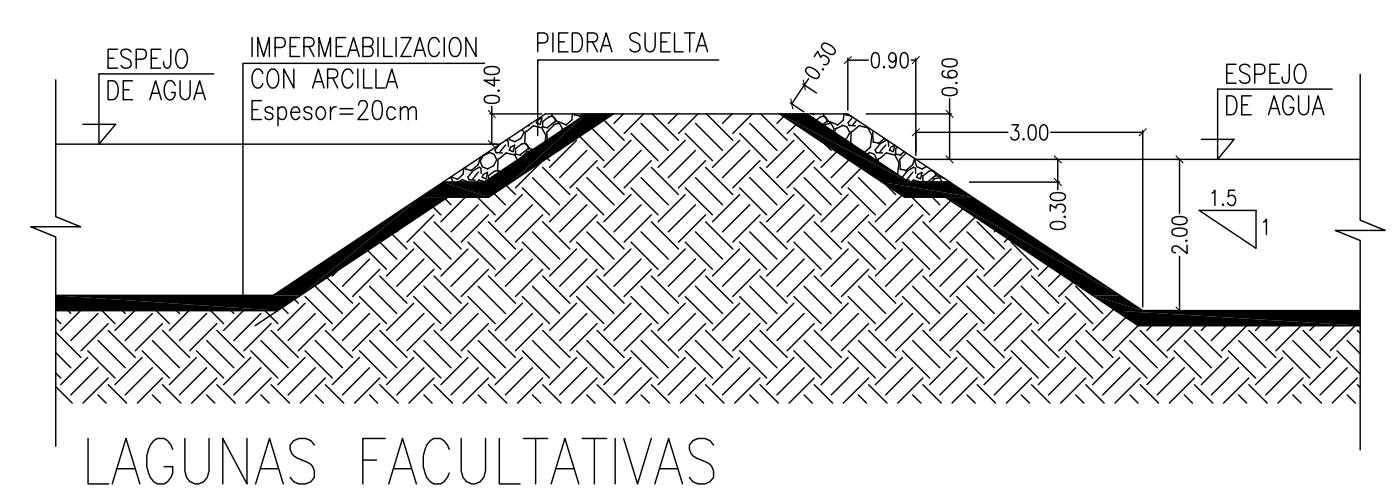
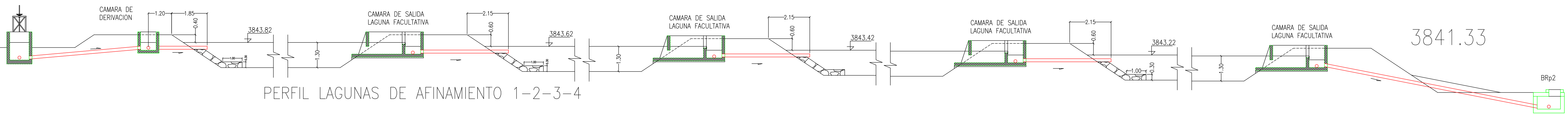


TODA LA CAÑERIA EN LA PLANTA ES DE PVC JE-K4- Ø 160mm



Comitente:	APROBACION
Proyectista	
Hugo Ponce Ing. Civil M.P.: 724-CI	
Costeante	

OBRA:	PLANTA DEPURADORA DE LIQUIDOS CLOACALES	JUJUY				
UBICACION:	PUEBLO DE RINCONADA-DPTO. RINCONADA					
PLANO:	PLANIMETRIA GENERAL					
	NOMBRE:	FIRMA:	OBSERVACIONES:	LAMINA:	ARCHIVO:	ESCALAS:
LEVANTO:	Ing. Hugo Ponce		PARA PLOTEO:			1:500
PROYECTO:	Ing. Hugo Ponce					1:50
CAD:	Ing. Hugo Ponce		FECHA:	20/02/14		

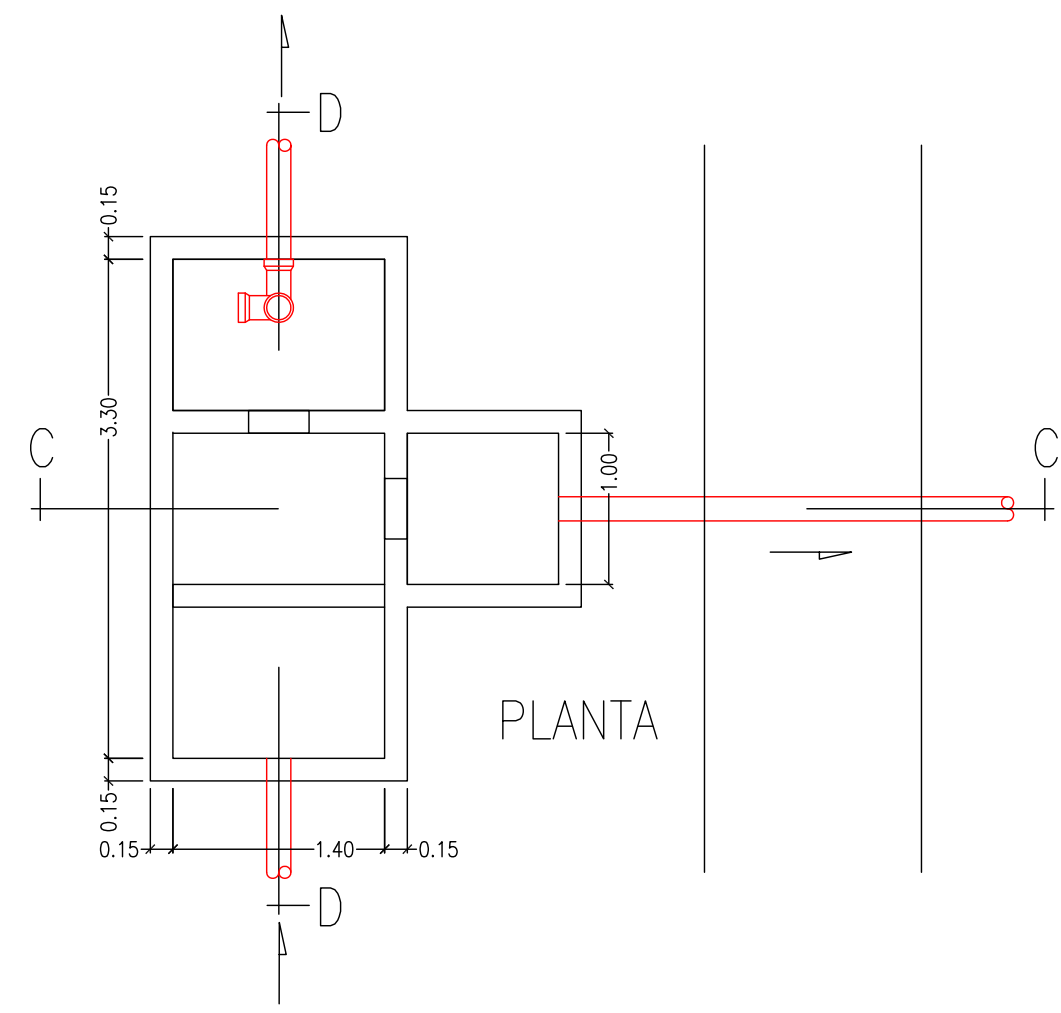
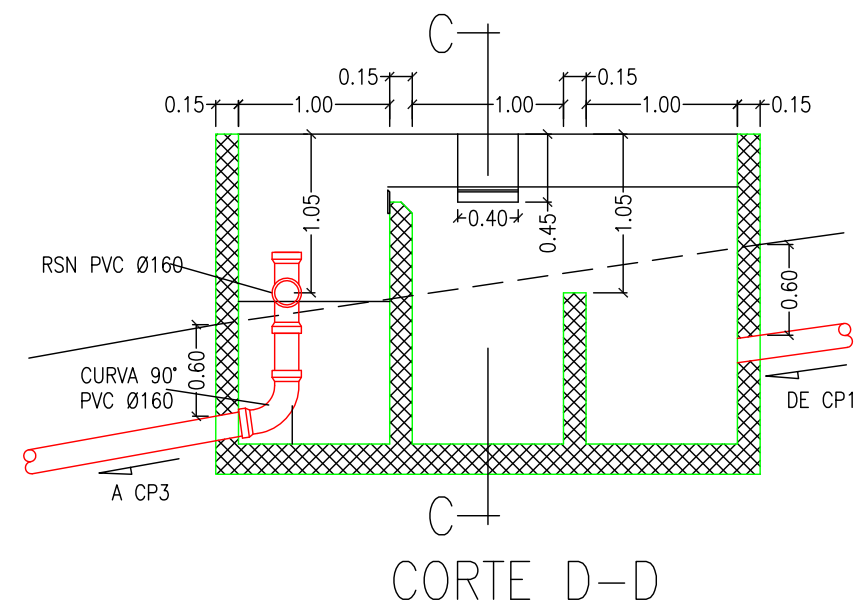


Comitente:	APROBACION	
Proyectista		
Costeante	<p style="text-align: center;">Hugo Ponce Ing. Civil M.P.: 724-CI</p>	

OBRA: PLANTA DEPURADORA DE LIQUIDOS CLOACALES		JUJUY				
UBICACION: PUEBLO DE RINCONADA-DPTO. RINCONADA						
PLANO: PERFILES DE LAGUNAS FACULTATIVAS						
LEVANTO:	NOMBRE: Ing. Hugo Ponce	FIRMA:	OBSERVACIONES: PARA PLOTEO:	LAMINA:	ARCHIVO:	ESCALAS: 1:100
PROYECTO:	Ing. Hugo Ponce					1:50
CAD:	Ing. Hugo Ponce		FECHA: 20/02/14			

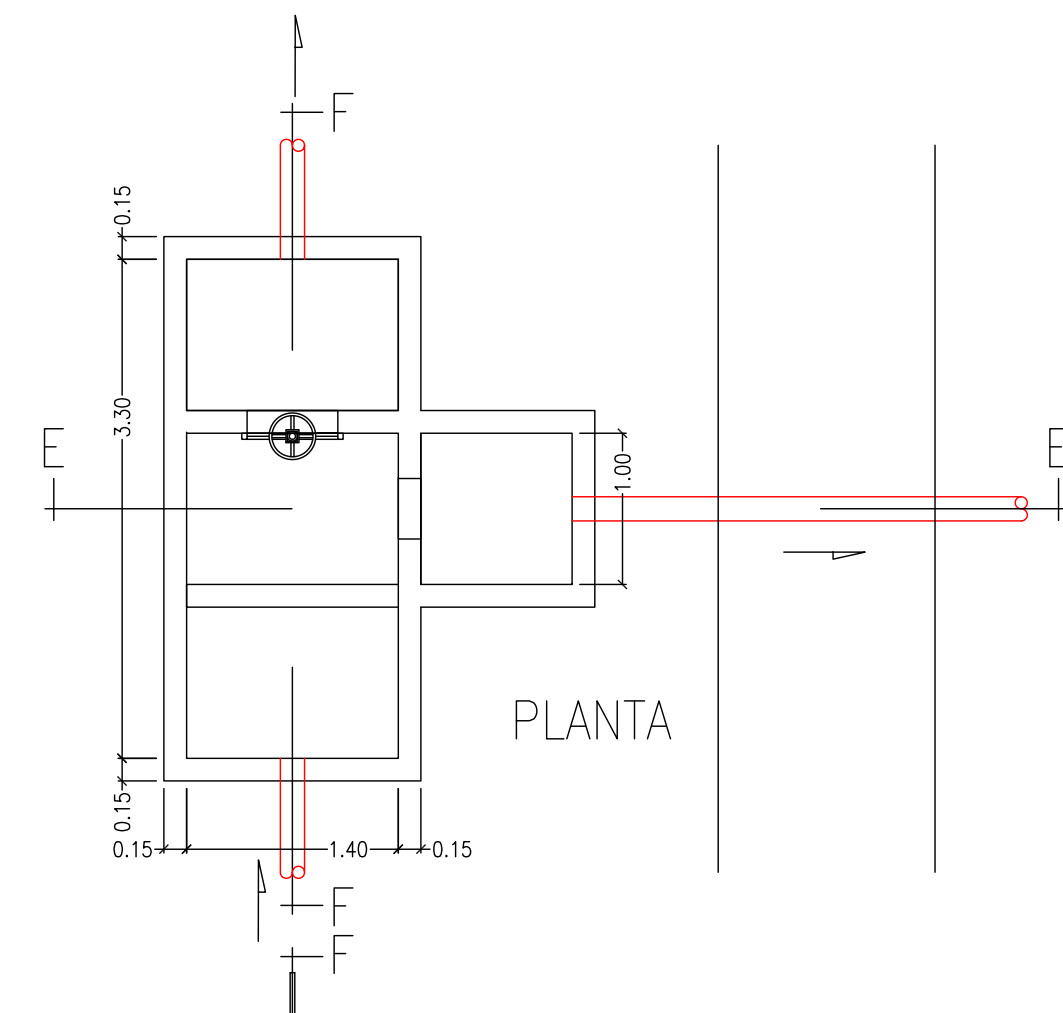
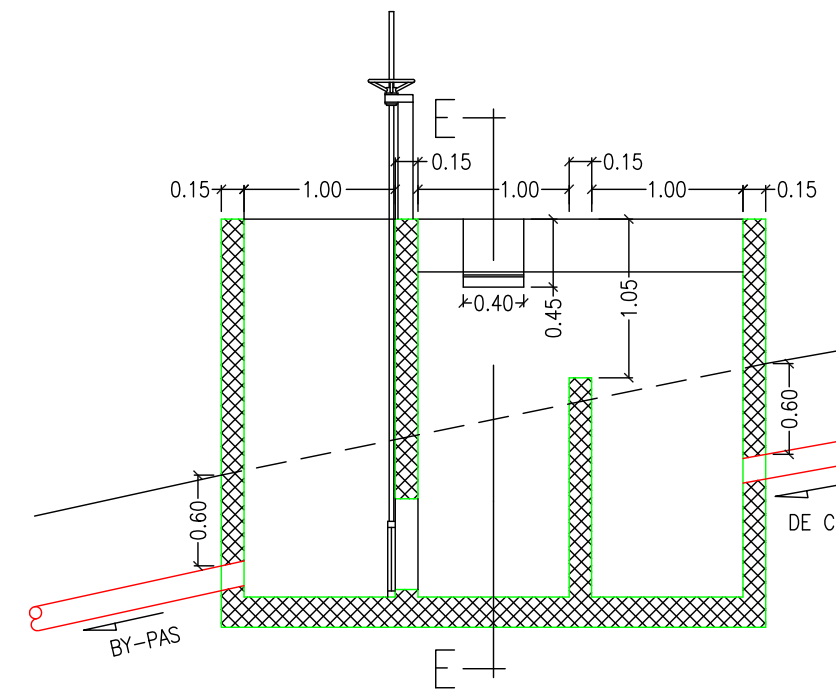
LABIOS VERTEDEROS
- PLANCHA ACERO INOXIDABLE, espesor 1/2"
Alto: 16 cm.

DETALLE CAMARA PARTIDORA - CP2

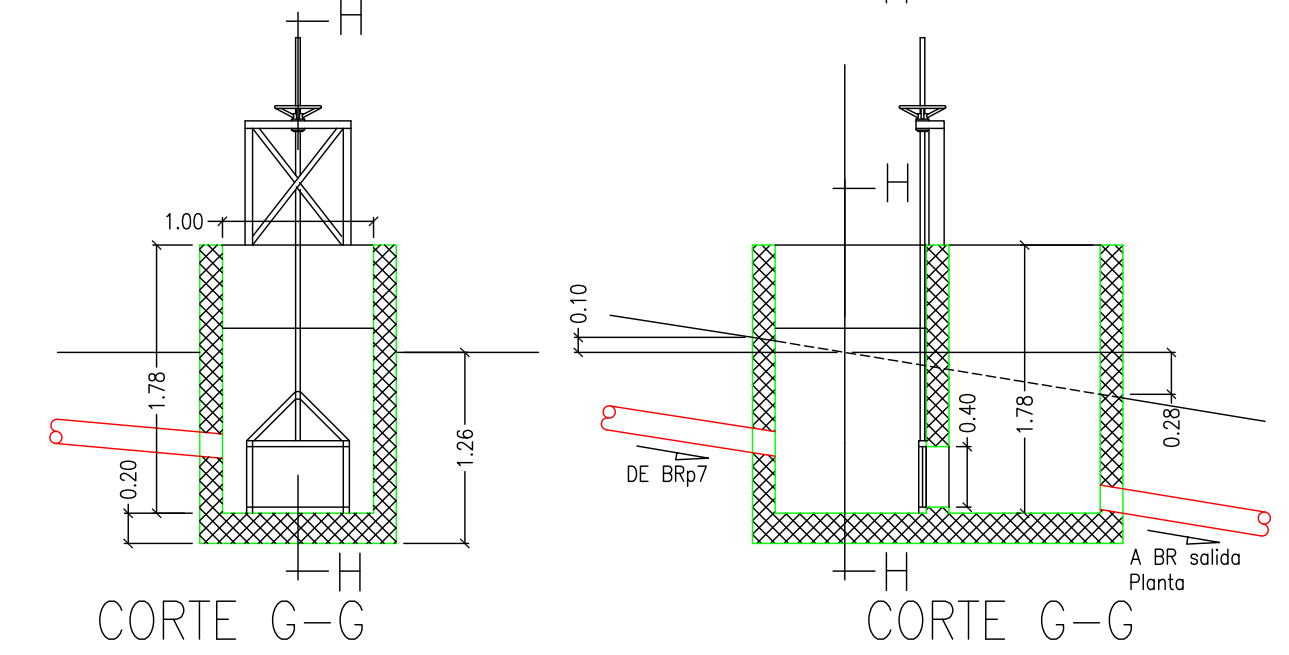


LABIOS VERTEDEROS
- PLANCHA ACERO INOXIDABLE, espesor 1/2"
Alto: 16 cm.

DETALLE CAMARA PARTIDORA - CP3

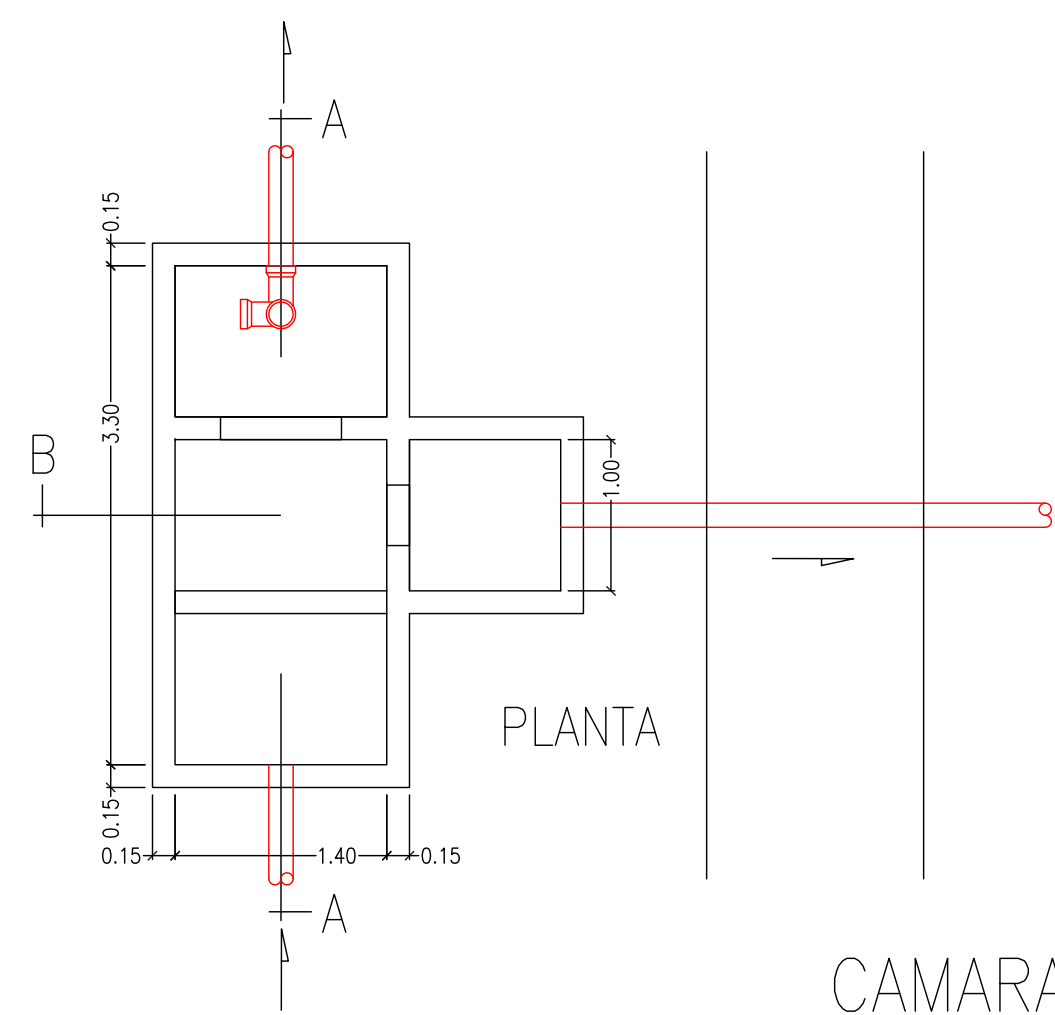
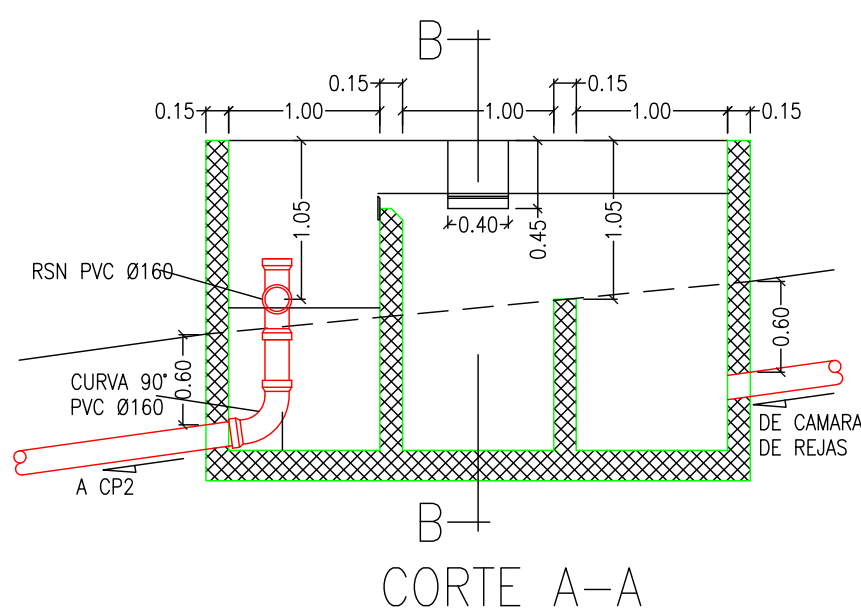


CAMARA BY-PASS LAGUNAS AFINAMIENTO

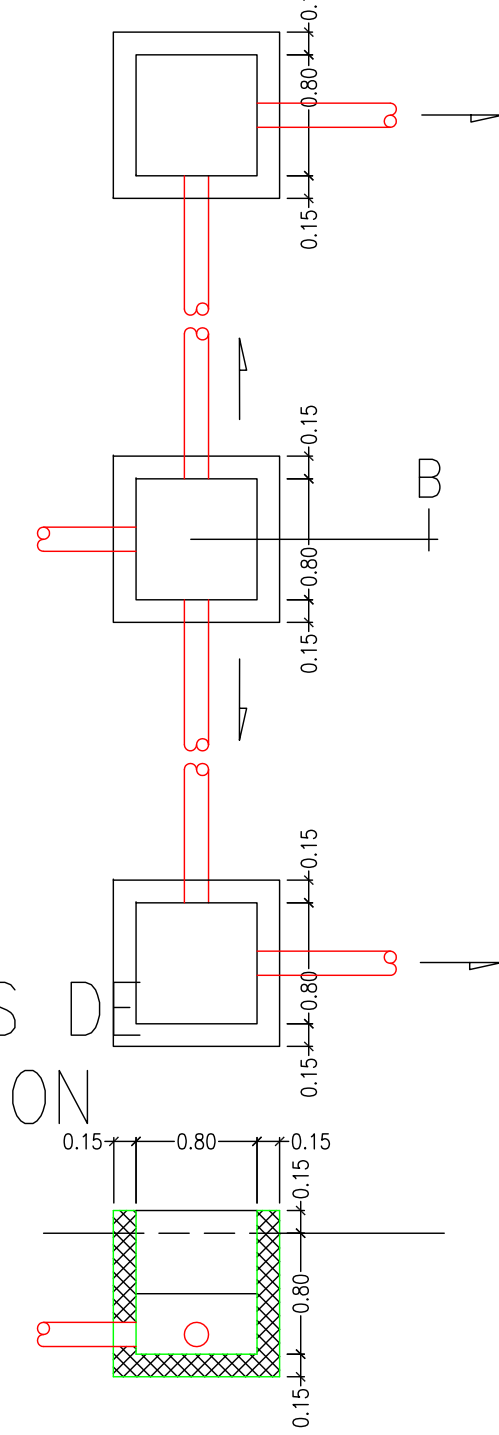


LABIOS VERTEDEROS
- PLANCHA ACERO INOXIDABLE, espesor 1/2"
Alto: 16 cm.

DETALLE CAMARA PARTIDORA - CP1

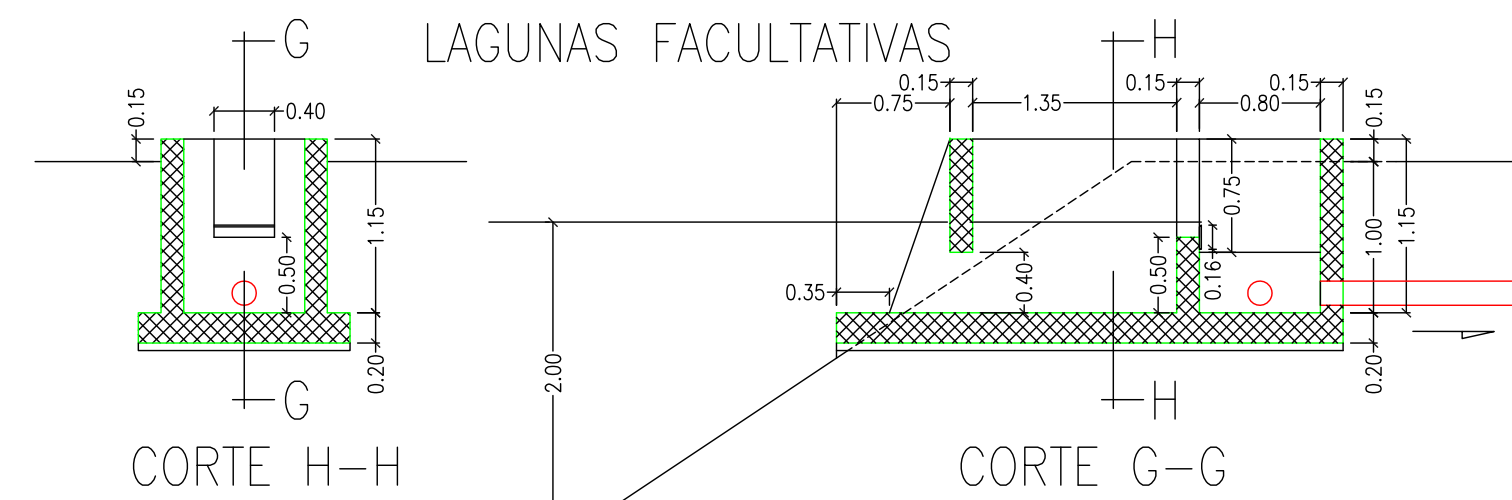


CAMARAS DE DERIVACION



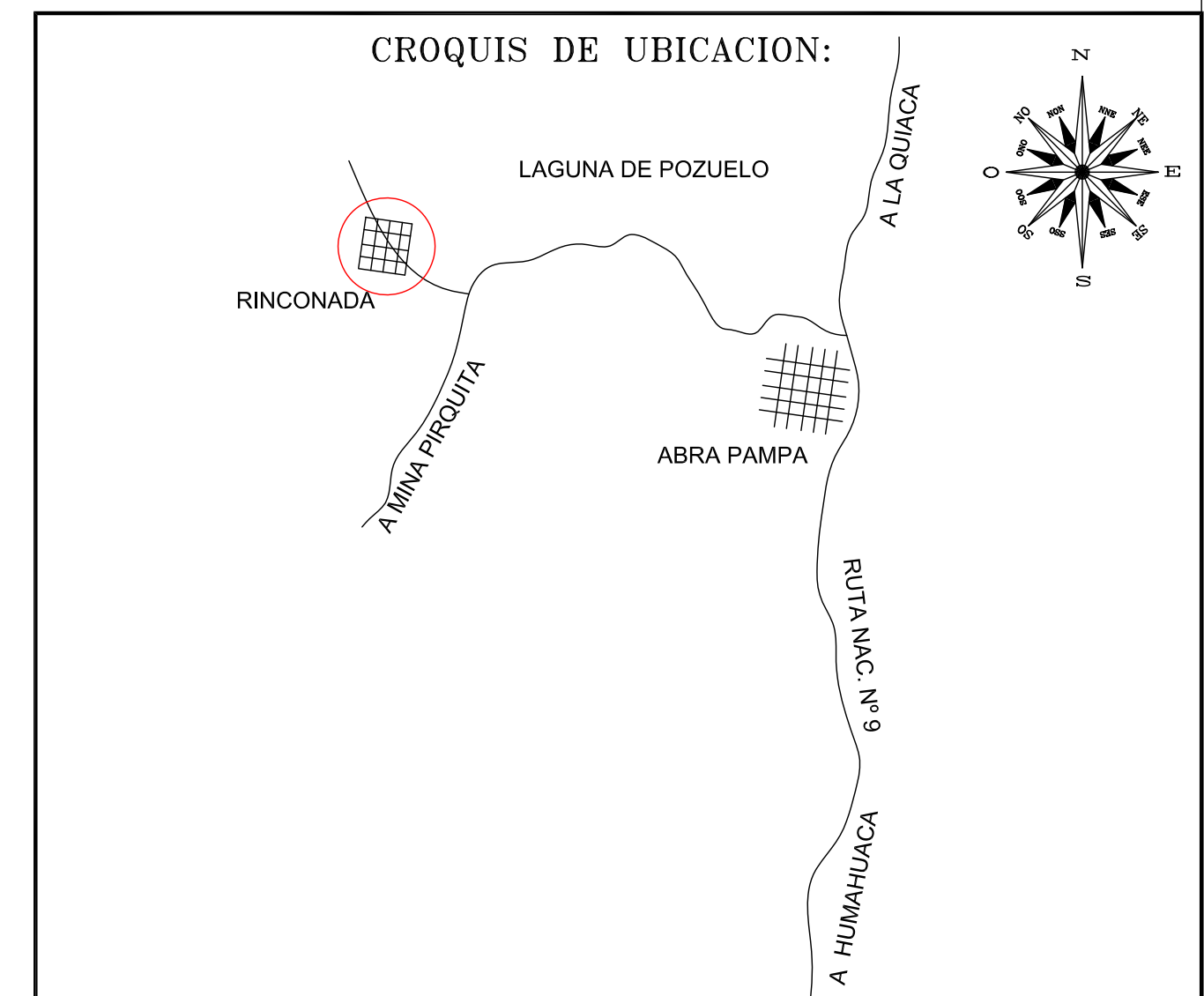
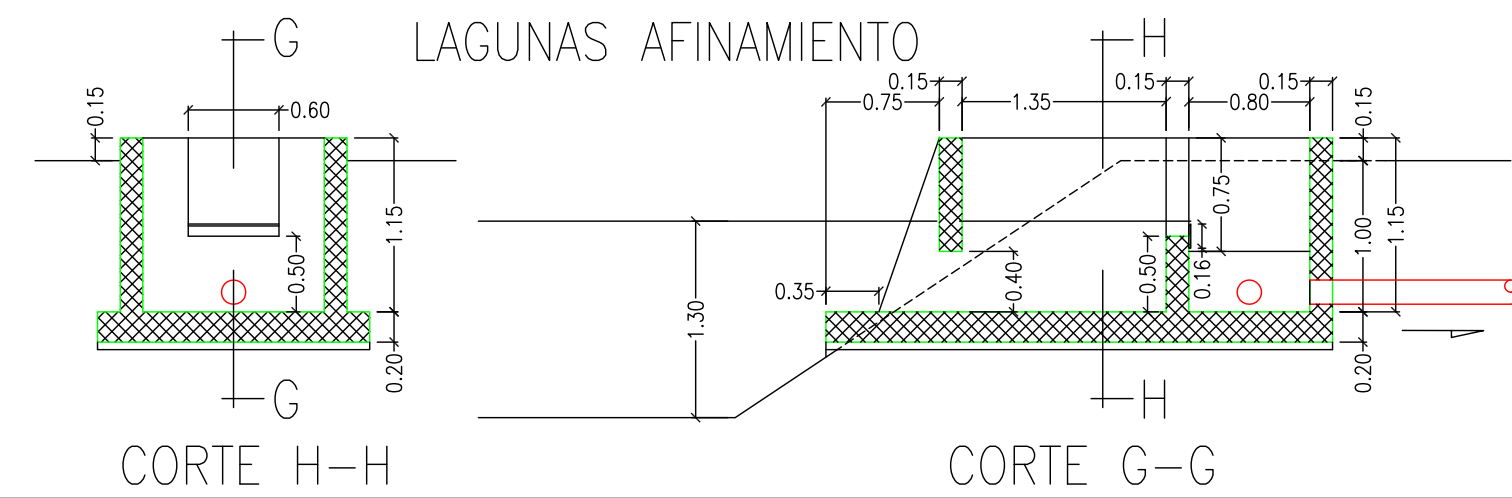
LABIOS VERTEDEROS
- PLANCHA ACERO INOXIDABLE, espesor 1/2"
Alto: 16 cm.

CAMARAS DE SALIDA LAGUNAS FACULTATIVAS



LABIOS VERTEDEROS
- PLANCHA ACERO INOXIDABLE, espesor 1/2"
Alto: 16 cm.

CAMARAS DE SALIDA LAGUNAS AFINAMIENTO



Comitente:	APROBACION				
Proyectista:	Hugo Ponce Ing. Civil M.P.: 724-CI				
Costeante:					
OBRA:	PLANTA DEPURADORA DE LIQUIDOS CLOACALES				
UBICACION:	PUEBLO DE RINCONADA-DPTO. RINCONADA				
PLANO:	DETALLES DE CAMARAS				
LEVANTO:	Nombre:	Firma:	Observaciones:	Lamina:	Archivo:
PROYECTO:	Ing. Hugo Ponce		PARA PLOTEO:		ESCALAS: 1:200
CAD:	Ing. Hugo Ponce		FECHA: 20/02/14		1:50

SECCIÓN VI. REQUISITOS DE LAS OBRAS

4. CONDICIONES PARA LA CONFECCIÓN DEL PLAN DE TRABAJOS

4. CONDICIONES PARA LA CONFECCION DEL PLAN DE TRABAJO

Al elaborar el plan de trabajos para la licitación, el oferente deberá tener en cuenta el periodo de lluvias, crecientes de ríos y nivel freático.

El diagrama de Plan de Trabajo deberá ser estructurado en función de una secuencia lógica de ejecución de cada rubro, que facilite el empalme con el siguiente, garantice su funcionalidad y evite deterioros por la acción de lluvias.

A continuación se detalla la priorización de tareas que también deben ser consideradas al elaborar dicho Plan ya que forman parte de la exigencia en lo que respecta a la integridad del proyecto.

Por ejemplo:

- La planta de tratamiento debe estar operativa, antes de conducir el efluente.
- Se debe reemplazar las conexiones cloacales que reemplacen a las clandestinas, que vierten al canal pluvial de piedra existente, antes de realizar su limpieza.
- La ejecución de rubros que requieran la realización de excavaciones deberá preverse fuera de la temporada de lluvias y en el caso de los de drenaje, intentar realizarlos con un avance contrario al del escurrimiento.

ITEM	DESCRIPCION	1	2	3	4	5	6	7	8	9	10	11	12
A OBRAS ESPECÍFICAS													
A.3	Sistema de desagüe cloacal												
A.4	Conexiones domiciliarias de cloaca a red												
A.5	Sistema de desagües pluviales												
A.6	Red vial												
A.9	Red eléctrica y alumbrado público												
A.10	Conexión domiciliaria de electricidad a red												
B OBRAS DE EQUIPAMIENTO COMUNITARIO													
B.1	Comedor municipal												
D OBRAS COMPLEMENTARIAS													
D.2	Nexo cloacal												
D.12	Lagunas o piletas de oxidación												

4.1- CALIDAD DE OBRA

- 4.1.1.- La contratista presentará muestras de calidad del trabajo de manufactura de cada ítem componente de la obra, donde determine la Inspección de obra a los efectos de su examen, inspección y medición.
- 4.1.2.- La contratista presentará muestras de aquellos materiales, que la Inspección de Obra considere necesarios y cada vez que esta lo determine, para su aprobación antes de su utilización.
- 4.1.3.- Una vez aprobadas las muestras por El Comitente, las obras se ejecutarán conformes al parámetro de calidad establecido para las mismas.
- 4.1.4.- La Inspección de Obra tendrá la facultad de indicar la demolición y reconstrucción, a satisfacción de El Comitente, de aquellos trabajos que no respondan al parámetro de calidad de muestras establecido previamente.

4.2- FECHAS CLAVES

En relación a la presentación de las Muestras de Calidad de Obra de los trabajos indicados en 4.1.1. y 4.1.2, se establecen como fechas claves el **mes de inicio** de los rubros correspondientes.

SECCIÓN VI. REQUISITOS DE LAS OBRAS

5. INFORMACIÓN COMPLEMENTARIA

ANEXO 1

ESTRUCTURAS DE HORMIGÓN ARMADO COLADAS IN SITU

ARTÍCULO 1: NORMAS GENERALES

Las estructuras de hormigón armado deberán responder en un todo al cumplimiento de las prescripciones de las Normas CIRSOC.

Por consiguiente el análisis de cargas y sobrecargas, el dimensionamiento de secciones resistentes y cálculo de tensiones, la selección y preparación de hormigones, los encofrados, armaduras, colado, vibrado, curado, desencofrado, etc., deberán ajustarse a dichas Normas.

Queda expresamente establecido que las disposiciones del Pliego de Condiciones, referentes al cálculo y dimensionamiento de las estructuras, no eximen al Contratista de la responsabilidad por el comportamiento de las mismas ante las solicitudes de carga.

El Contratista deberá presentar el proyecto definitivo, cálculo y documentación de las diferentes estructuras para su aprobación por parte de la Inspección de Obra.

En caso de que la Inspección de Obra modifique parcialmente por necesidades arquitectónicas u otras causas la distribución de las estructuras sin afectar el conjunto, es obligación del Contratista hacer nuevamente, en tiempo y forma, los cálculos y verificaciones correspondientes.

ARTÍCULO 2: HORMIGÓN A EMPLEAR

Los hormigones a emplearse serán los que se establezcan en los planos de licitación.

Las dosificaciones deberán ser aprobadas por la Inspección de Obra antes de su utilización.

A pedido de la Inspección de Obra, el Contratista realizará en laboratorios especializados y a su exclusiva costa los ensayos de dosificación necesarios para la obtención de las mezclas que respondan a las condiciones de resistencia, calidad y trabajabilidad, de acuerdo al tipo de estructuras a ejecutar.

ARTÍCULO 3: ENCOFRADOS

Para las estructuras de hormigón armado “a la vista” serán ejecutados mediante paneles

Metálicos.

Para el hormigón “in-situ” con tratamiento de terminación superficial se podrán utilizar encofrados armados con tablas de madera o chapones de madera terciada, con las caras en contacto con el hormigón y los cantos cepillados.

En cuanto a la resistencia, forma, tolerancias, deberán cumplir con todas las exigencias del

Capítulo 12 del Reglamento CIRSOC 2.1, Tomo I.

Previamente a las tareas de hormigonado los encofrados de madera serán humedecidos en dos etapas:

- a) Doce (12) horas antes del hormigonado, se mojará el encofrado con abundante agua.
- b) Luego, en el momento previo al hormigonado, se efectuará un nuevo riego hasta lograr la saturación de la madera.

Los encofrados metálicos se podrán humedecer mediante emulsiones y/o imprimaciones,

Aptas para su uso en contacto con hormigón fresco, que aseguren el correcto desencofrado.

En caso de considerarlo necesario, la Inspección Obra exigirá al Contratista el cálculo de y verificación de los encofrados y su correspondiente apuntalamiento.

ARTÍCULO 4: COLADO DE HORMIGÓN

No podrá iniciarse sin previa autorización de la Inspección de Obra, quien según la importancia de la obra a ejecutar podrá solicitar al Contratista el correspondiente “plan de etapas de hormigonado”.

El hormigón se colocará sin interrupción en los moldes, inmediatamente después de haber sido amasado. En caso de excepción podrá transcurrir hasta el colado no más de Una (1) hora desde la terminación del amasado. El hormigón se verterá cuidadosamente en los moldes, debiendo ser éstos golpeados y aquél apisonado en forma de asegurar un perfecto llenado.

La Inspección de Obra exigirá el uso de vibradores adecuados para conseguir este fin, los que deberán ser provistos en tipo y cantidad por el Contratista.

La colada de hormigón se efectuará en lo posible sin interrupción; en caso de que sea necesario hormigonar en varias etapas la Inspección de Obra decidirá donde deben dejarse las juntas de trabajo y el procedimiento a seguir para su unión con el resto de la estructura al reanudarse la colada.

ARTÍCULO 5: VIBRADORES

El Contratista deberá mantener en obra, en forma permanente, un equipo de vibradores de

Inmersión en perfectas condiciones de funcionamiento, como así también mangueras con sus correspondientes agujas de repuesto.

Sin el referido equipo de vibradores queda absolutamente prohibido iniciar las tareas de hormigonado.

ARTÍCULO 6: TRATAMIENTO POSTERIOR DEL HORMIGÓN

El Contratista propondrá a la Inspección de Obra los tratamientos posteriores del hormigón, tales como aislaciones hidrófugas, impermeabilizaciones, terminaciones con resinas epoxi, alisados superficiales, etc., que ha de emplear en las obras a su cargo.

ARTÍCULO 7: ADITIVOS

En principio no se prevé la utilización de aditivos. En caso de querer usarlos el Contratista deberá solicitar la aprobación por escrito de la Inspección de Obra.

En los casos especificados expresamente, los hormigones a emplear en estas obras se elaborarán con un agente incorporador de aire que se adicionará en las cantidades necesarias para que los hormigones resulten con un contenido de aire de un $4\% \pm 1\%$.

Para los ensayos del hormigón recién elaborado el porcentaje indicado se elevará en un 0,25%.

Para su aceptación se someterá al ensayo de determinación de aptitud que prescribe la Norma IRAM 1592.

ARTÍCULO 8: AGUA PARA HORMIGÓN

El agua empleada para mezclar y curar hormigón así como para lavar los agregados deberá ser pura y potable, no contendrá cloruros, sulfatos, aceites grasos, ni sustancias que puedan producir efectos nocivos sobre el hormigón o las armaduras.

ARTÍCULO 9: DOSIFICACIÓN DEL HORMIGÓN

El Contratista deberá obligatoriamente y sin excepción dosificar los hormigones estructurales en peso, quedando absolutamente prohibido la dosificación en volúmenes.

ARTÍCULO 10: AMASADO DEL HORMIGÓN. AGREGADOS FINOS

Es obligatorio que se haga mediante hormigoneras, respetando la dosificación aprobada.

El tiempo mínimo de amasado será de un minuto, contando a partir del momento en que están todos los materiales colocados en la hormigonera.

La relación agua cemento, salvo aprobación especial de la Inspección de Obra, no deberá ser superior a 0,50 considerando áridos secos.

Los agregados estarán constituidos por partículas resistentes, duras, limpias y libres de películas superficiales.

No deberán tener sustancias perjudiciales en cantidades tales que puedan afectar en forma adversa a la resistencia y durabilidad del hormigón, ni producir ataque alguno sobre las armaduras.

Los agregados se almacenarán y emplearán en forma tal que se evite la segregación de partículas, la contaminación con sustancias extrañas y el mezclado de agregados de distintos tamaños.

Queda expresamente prohibido el manipuleo y transporte de agregados mediante métodos, procedimientos y equipos que produzcan la rotura, desmenuzados o segregación de las partículas que los constituyen.

El agregado fino estará constituido por arena de partículas redondeadas o por una mezcla de arenas naturales de partículas redondeadas y arenas de trituración de partículas angulosas, en proporciones tales que permitan al hormigón en que se utilicen reunir las características y propiedades especificadas y respondan a la norma IRAM 1505.

La arena de partículas angulosas se obtendrá por trituración de gravas (canto rodado) o de rocas sanas durables, que cumplan los requisitos de calidad especificados para agregados gruesos de densidad normal para hormigones de cemento portland.

No se permitirán el empleo de arenas de trituración como único agregado fino.

Las partículas constituyentes del agregado fino deben ser limpias, duras, estables, libres de partículas superficiales y de raíces y restos vegetales, yeso, anhidrita, pirita, escoria, etc.

Además no contendrán otras sustancias nocivas que puedan perjudicar al hormigón o a las armaduras.

En ningún caso se emplearán agregados finos que hayan estado en contacto con aguas que contengan sales solubles o que contengan restos de cloruros o sulfatos, sin antes haber determinado el contenido de las mencionadas sales.

El agregado fino tendrá una curva granulométrica continua. El módulo de finura calculado según la disposición del CIRSOC RA2.52 no será menor de 2,3 ni mayor de 3,1. Podrá utilizarse un agregado con módulo de finura mayor de 3,1 con expresa autorización escrita de la Inspección de Obra.

ARTÍCULO 11: AGREGADOS GRUESOS

El agregado grueso estará constituido por grava (canto rodado), grava partida, roca partida, o por una mezcla de dichos materiales que conforme los requisitos de estas especificaciones.

Las partículas que lo constituyen serán duras, limpias, resistentes, estables, libres de película superficiales, de raíces y restos vegetales, yeso, anhidrita, pirita y escorias.

Además no contendrá otras sustancias perjudiciales que pueden dañar el hormigón y las armaduras.

Tampoco contendrá cantidades excesivas de partículas que tengan formas de lajas o de agujas.

ARTÍCULO 12: CEMENTO

Se utilizará cemento de tipo portland normal, de marcas aprobadas oficialmente, que cumplan los requisitos de calidad contenidos en la Norma IRAM 1503.

El cemento deberá protegerse de la humedad durante su transporte y almacenamiento.

El cemento envasado se conservará en su envase original hasta su empleo.

Si el cemento se entregara a granel, la carga, transporte y descarga se realizará mediante métodos, dispositivos y vehículos adecuados que impidan su pérdida y lo protejan completamente contra la acción de la humedad y contra toda contaminación.

En el momento de entrar a la hormigonera, el cemento se encontrará en perfecto estado pulverulento y tendrá una temperatura no mayor de 70° C.

ARTÍCULO 13: AGREGADOS

Los agregados estarán constituidos por partículas resistentes, duras, limpias y libres de películas superficiales.

No deberán tener sustancias perjudiciales en cantidades tales que puedan afectar en forma adversa a la resistencia y durabilidad del hormigón, ni producir ataque alguno sobre las armaduras.

Los agregados se almacenarán y emplearán en forma tal que se evite la segregación de partículas, la contaminación con sustancias extrañas y el mezclado de agregados de distintos tamaños máximos o granulometría.

Queda expresamente prohibido el manipuleo y transporte de agregados mediante métodos, procedimientos y equipos que produzcan la rotura, desmenuzamiento o segregación de las partículas que los constituyen.

ARTÍCULO 14: CURADO

Una vez hormigonadas las estructuras, el Contratista deberá adoptar las correspondientes medidas a fin de lograr un perfecto curado y fragüe del hormigón; dicho tratamiento posterior a los trabajos de colado deberá ser atendido según lo establece el CIRSOC 2.1.

ARTÍCULO 15: DESENCOFRADO

Para el desencofrado de las estructuras deberá respetarse rigurosamente las disposiciones de la norma CIRSOC R.A. 2.1.

Cuando al realizar el desencofrado aparezcan defectos inadmisibles a juicio de la Inspección de Obra, será ésta quien decida como procederá el Contratista a subsanar o rehacer la estructura, actividad que estará a su exclusivo cargo.

Deberá llevarse en la obra un registro de las fechas de hormigonado de cada parte de la estructura, para controlar las fechas de desarme del encofrado; la Inspección de Obra controlará este registro, no pudiendo el Contratista desencofrar ningún elemento sin previa autorización de aquella.

Las tareas de desencofrado se llevarán a cabo con la mano de obra y herramientas tales que no produzcan roturas o desprendimientos de la masa de hormigón ni afecten las juntas de dilatación, juntas constructivas, biseles, cantos y superficies a la vista.

ARTÍCULO 16: HORMIGONADOS CON BAJAS TEMPERATURAS

Cuando haya que hormigonar con temperaturas probables menores de 5° C se pedirá autorización a la Inspección de Obra, la que indicará las precauciones especiales a adoptar, o la inconveniencia del hormigonado.

ARTÍCULO 17: DIRECCIÓN

Ninguna variación podrá introducirse en el proyecto sin autorización expresa de la Inspección de Obra.

Todos los trabajos de hormigón armado deberán tener la inspección y aprobación de la Inspección de Obra y el Contratista deberá ajustarse a las órdenes dadas en todo lo referente a la ejecución, uso y calidad de los materiales.

Cuarenta y ocho horas antes del hormigonado de cualquier estructura el Contratista deberá solicitar la inspección previa que autorice a hormigonar la misma.

La Inspección de Obra indicará por escrito en el “Libro de Ordenes” las observaciones necesarias y en caso de no tener que formularlas extenderá el conforme correspondiente.

Queda terminantemente prohibido hormigonar cualquier parte de la estructura sin tener en el “Libro de Ordenes” el conforme por escrito de la Inspección de Obra; ésta, a su solo juicio, podrá ordenar demoler lo ejecutado sin su conforme.

ARTÍCULO 18: PRUEBAS, ENSAYOS Y CONTROLES

Cuando la Inspección de Obra lo requiera, se efectuarán los ensayos de consistencia, resistencia de compresión, flexión, análisis granulométricos de los áridos, determinación de su grado de humedad, etc., y toda clase de ensayos y pruebas que la misma crea conveniente realizar a efectos de comprobar si los materiales usados cumplen las exigencias del reglamento CIRSOC.

Las pruebas con carga se ejecutarán con cualquier pieza o conjunto de piezas si así lo resuelve la Inspección de Obra, bien para la simple comprobación de la bondad de las mismas o para saber a qué atenerse acerca de la calidad o condiciones de las que por cualquier circunstancia resultaran sospechosas.

Todas las pruebas y ensayos que aquí se prescriben, y aquéllos que ordene la Inspección de Obra, serán a costa exclusiva del Contratista.

ARTÍCULO 19: ARMADURA

La armadura deberá corresponder en forma, diámetro, tipo de acero, dimensiones y ubicación a la indicada en el plano de proyecto.

El doblado de las barras se realizará a velocidad limitada, en frío, a la temperatura ambiente, mediante el empleo de pernos, mandriles, u otros elementos que permitan obtener los radios de curvatura especificados. La operación se realizará sin golpes, choques, impactos, etc., que alteren la sección comercial de la barra de acero.

En principio, con temperaturas ambientes menores de 5° C, se evitará realizar el doblado de barras; para temperaturas próximas a la que acaba de indicarse, se tomarán precauciones especiales reduciendo al mínimo la velocidad de doblado.

Las barras que han sido dobladas no serán enderezadas ni podrán volver a doblarse sin previamente eliminar la zona que anteriormente fue sometida a esa operación.

Queda prohibido el corte y doblado en caliente de los aceros endurecidos por estirado o torsión en frío y también de los aceros que hayan sido sometidos a tratamientos térmicos especiales.

Antes de ser colocadas en su posición de obra, las armaduras se limpiarán adecuadamente.

En igual forma antes de introducir el hormigón en los encofrados, las armaduras estarán libres de polvo, barro, escamas sueltas de herrumbre, grasas, aceite, pinturas y toda otra sustancia capaz de reducir o evitar la adherencia con el hormigón.

Durante la colocación, compactación, vibrado y terminación del hormigón y también en los períodos de fraguado y endurecimiento de éste, las armaduras deberán mantenerse con las formas y en las posiciones establecidas, sin que las mismas sufran desplazamientos perjudiciales, antes o durante dichas operaciones.

Las barras que constituyen la armadura principal se vincularán firmemente y en la forma más conveniente con los estribos, zunchos, barras de repartición y demás armaduras.

Para sostener o separar las armaduras en los lugares correspondientes, se emplearán espaciadores, de mortero de cemento o de material plástico y ataduras metálicas.

Dichos elementos tendrán forma, espesores y resistencias adecuadas y se colocarán en número suficiente para conseguir el mantenimiento de las formas y posiciones de las armaduras en los lugares establecidos.

Todos los cruces de barras deberán atarse o asegurarse en forma adecuada, excepto en aquellos casos en que la distancia entre barras en ambas direcciones sea menor de 0,30 m. En este caso la Inspección de Obra indicará si las intersecciones pueden atarse en forma alternada.

PLIEGO DE ESPECIFICACIONES TÉCNICAS PARA INFRAESTRUCTURA DE AGUA Y CLOACAS (Versión 1.1 – 23/04/96)

MEMORIA

El presente pliego refleja el interés de Agua de los Andes s.a. en la ejecución técnica de obras de calidad, interpretándose como tales las efectuadas con productos, materiales y procedimientos de reconocida calidad por empresas contratistas con experiencia, especialización en la temática del saneamiento y efectivo compromiso con el eficiente funcionamiento y la minimización de las tareas de mantenimiento posterior.

Las especificaciones, exigencias y advertencias contenidas en este pliego así como las sanciones previstas en el Pliego General debe interpretarse en el sentido expuesto. **Agua de los Andes s.a.** administrará en consecuencia su relación contractual con la Contratista en el presupuesto de que la misma está plenamente compenetrada de las expectativas de calidad y compromiso señaladas.

Los requisitos en cuanto a cumplimiento de Normas, compromisos y garantías formales de los proveedores respecto a los productos ingresados a obra, a la entrega de folletería y documentaciones técnicas complementarias, el cumplimiento de estándares de calidad, el cumplimiento estricto de los plazos y a la utilización de procedimientos de trabajo apropiados **serán rigurosamente exigidos**, no aceptándose atenuantes ni descargos que no sean basados en situaciones de extrema excepcionalidad. El Contratista al formular su oferta deberá tomar en cuenta el alto nivel de exigencia al que estará sometido en su carácter de Contratista de Agua de los Andes s.a.

Cuando **Agua de los Andes s.a** solicitare la ejecución de trabajos, deberá interpretarse sin lugar a dudas, que ello comprende la ejecución por la Contratista de todas las acciones necesarias para alcanzar cabalmente el objetivo propio del Contrato, con la sola excepción de las obligaciones específicamente asumidas por **Agua de los Andes s.a** por Pliego de Condiciones Particulares.

CAPITULO I - CONSIDERACIONES GENERALES

ARTICULO 1°.- MATERIALES Y ESTRUCTURAS DE HORMIGÓN SIMPLE Y ARMADOS

En todo lo que hace en materiales, tecnología y estructuras de hormigón simple y armado se estará a las especificaciones de PLIEGO COMPLEMENTARIO DE ESPECIFICACIONES GENERALES PARA LAS ESTRUCTURAS DE HORMIGON ARMADO.

ARTICULO 2°.- CAÑERIAS, PIEZAS ESPECIALES Y ACCESORIOS. CRITERIO GENERAL

Todas las cañerías que a través de contratos instale **Agua de los Andes s.a.** responderá como pauta general en formas estrictas en los siguientes principios básicos.

- a) **CALIDAD:** Independientemente del material de la cañería, pieza especial o accesorio que se considere, debe tratarse de productos de primera marca, de reconocida calidad y presencia en el mercado, que cumplan las Normas IRAM o las Normas ISO que les correspondan a sus diámetros, tipologías, procesos y material.
- b) **NORMALIZACIONES:** Los materiales deben ser estándar, y previo a su compra, o remisión a obra, se comunicará formalmente a la Inspección la marca del material a incorporar a los fines que **Agua de los Andes s.a.** verifique si se encuentra para los diámetros, tensiones y destino registrada la homologación en el registro de **Agua de los Andes s.a.** de empresas licenciatarias del sello IRAM.

En el caso de que así no fuera se requiera, previo a autorizar su colocación: Folleteria que permita conocer al productor, la gama de los productos que ofrece y sus antecedentes en el mercado así como las características técnicas que compromete en los productos. Serán de exigencia rigurosa asimismo elementos fehacientes que acrediten el cumplimiento de la norma que se referencie y de que se encuentran sujetos a un régimen de inspección que incluye específicamente al producto en análisis, siendo en consecuencia en el caso de productos de PVC licenciatarias del sello IRAM. Cuando en otros productos no cuenten con esa licencia, deberá tratarse de fabricantes que garanticen la calidad de sus productos, que cuenten con razones justificadas para no tener licencia IRAM y que al solo juicio de **Agua de los Andes s.a.** satisfagan las expectativas de calidad.

La simple existencia de sellos u obleas en las cañerías no se consideran, conforme a la experiencia de Agua de los Andes s.a. en el mercado de cañerías, acreditación válida de calidad. Por el contrario en el caso de la Norma IRAM se exigirá fotocopia de la Licencia que otorga el Instituto Argentino de Racionalización de Materiales para el uso del sello IRAM. En esta licencia se consigna: Firma Beneficiaria, Producto, Tipo y Modelo, Marca y N° de Norma a la que se ajustan. En el tipo y modelo debe hacerse referencia al producto en análisis.

- e) **CAÑERIAS DE HORMIGON - EXIGENCIA:** En el caso de cañerías de hormigón comunes con aro de goma o de hormigón armado, los criterios serán análogos en cuanto a las expectativas de calidad de los productos y a la seriedad y trayectoria en el mercado de los proveedores. No se aceptarán productos de proveedores que en su momento hubieren actuado con negligencia a mala fe en perjuicio de **Agua de los Andes s.a.** o que a exclusivo juicio de **Agua de los Andes s.a.** no acrediten solvencia técnica, capacidad de producción instalaciones adecuadas, procedimientos de proceso normalizados y documentados.

- d) **CONSULTA PREVIA:** En el caso de que el contratista actúe en forma unilateral e inconsulta decidiendo la provisión y esta resultare observada por la inspección por incumplimiento parcial o total

de las exigencias arriba planteadas el Contratista será el único responsable de la situación y deberá a su costo retirar de la obra los materiales y reemplazarlos por material que cumplimente lo especificado.

En el caso en que su oferta hubiere comprometido un contratista materiales que luego se verificara que no se ajustan a las prescripciones precedentes, le será exigido de pleno derecho por parte de **Agua de los Andes s.a.** y a su costo ajustarse en todo lo que se refiera a provisiones de este pliego.

Atento a los antecedentes internacionales sobre comportamiento al sismo de las cañerías de conducción de agua, salvo expresa indicación del pliego no se autorizará la colocación de cañerías de asbesto cemento.

ARTICULO 3°.- CONDICIONES EXIGIBLES PARA LA EJECUCION DE LAS OBRAS:

Las obras de ejecución de cualquiera de las partes constituyentes del sistema de agua potable o de saneamiento cloacas, deben ser afrontadas con personal profesional y técnico idóneo por parte de la contratista, con capacidad para una profunda interpretación de la documentación v expectativas del proyecto y en capacidad de aportar positivamente a la exitosa concreción de la obra.

El asentamiento de las cañerías debe ser cuidadosamente estudiando y los materiales y procedimientos para el relleno alrededor de los caños será motivo de una cuidadosa supervisión de la contratista. Previo a la constitución de los lechos y acunamientos la contratista comprometerá una especificación de material dentro del Sistema de Clasificación Unificado e informará el yacimiento desde el cual se proveerá. La inspección no autorizará la colocación de materiales dentro de las zanjas sin cumplimentar este requisito.

La demarcación y seguimiento de los trabajos a ejecutar debe ser seguido con un equipo topográfico acorde a las exigencias de los pliegos general y particular.

En el inicio de la excavación de la zanja, haciéndose por proceso manual o mecánico, es necesario alejar el escombros resultante de la rotura de calle o pavimento lejos del borde de la zanja, evitándose con esto su uso indebido en el relleno de la zanja.

Las excavaciones deben obedecer a las reglas de las buenas técnicas, debiéndose utilizar apuntalamientos o entibamientos, siempre que sea necesario para garantizar la seguridad de los trabajos y personas afectadas al mismo. Esta previsión debe tenerse particularmente en cuenta al formular la propuesta.

El contratista será responsable de cualquier rotura u otros desperfectos que sufran las obras o el pavimento por hundimiento de zanjas, asiento de la tierra de excavación, acumulación de aguas pluviales, etc. siendo por su cuenta los reparos o trabajos necesarios para subsanarlos.

Toda la cañería destinada a la conducción de agua potable será sometida por el contratista a un lavado general y posterior cloración.

Para el caso de redes que se pondrán inmediatamente en servicio y que no poseen conexiones, la concentración de cloro deberá ser de 2 a 3 mg. por litros. La permanencia de la solución deberá ser como mínimo de 3 horas. Cualquier consulta previa se atenderá en el Departamento Saneamiento de Agua de los Andes s.a.

CAPITULO II - CAÑERIAS DE PVC

ARTICULO 4° - CAÑERIAS DE PÓLICLORURO DE VINILLO NO PLASTIFICADO (PVC) - NORMAS A CUMPLIR:

Para el caso de redes de agua potable cumplimentarán la Norma IRAM 13.350, 13.351 (transportación de líquidos de alta presión hasta 160 mm de diámetro) y 13.352 que establecen dimensiones, características y requisitos bromatológicos y serán con junta deslizante elaborada con caucho natural respondiendo a la Norma IRAM 113.048.

Para el caso de redes cloacales cumplimentarán las normas IRAM 13.325 y 13.326 (desagües pluviales cloacales y ventilación de 110 y 160 mm) y serán con junta deslizante que será de caucho sintético respondiendo a la norma 113.047. Asimismo las piezas especiales deberán cumplimentar la norma IRAM 13.331 partes 1 y 2 para piezas de conexión de Policloruro de Vinilo

ARTICULO 5°.- OVALIZACION DE CAÑERIAS:

Siendo que la deflexión de un tubo flexible no presurizado puede ser determinada mediante la utilización de la fórmula de Spangler modificada y que el módulo resistente del suelo es $E' = e * r$ donde:

e: Módulo de empuje pasivo del suelo circundante.
[Kg/mm² * cm]

r: Radio medio del tubo [mm]

El contratista adoptará en la ejecución los recaudos que surgen de la experiencia y del análisis académico (Estudios de Anson Marston y especialmente de M.G. Spangler de la Universidad del Estado de Iowa -EEUU) para asegurar un módulo resistente del suelo compatible con las expectativas de deflexión máxima planeadas por Agua de los Andes s.a. ya que en la práctica el comportamiento del suelo lateral del caño será el responsable de la ovalización vertical de la cañería.

En este sentido se exigirá que los carros sean instalados bajo tierra de tal manera que las cargas exteriores no originen una deformación superior al 5% medida sobre el diámetro vertical.

En el caso que se autorice la utilización de suelos limo arcillosos cuya densidad depende mucho de la compactación y del tenor de humedad para asegurarse valores de E' superiores a 35 Kg/cm² se realizará una severa fiscalización y una verificación posterior como rutina cada 1000 metros de la ovalización controlando si la misma resulta tolerable.

En caso de verificarse incumplimiento de los requerimientos Agua de los Andes s.a. estará en su derecho de exigir que el contratista a su costa rehaga los trabajos.

En cualquier caso Agua de los Andes s.a. podrá disponer verificaciones del ovalamiento o deflexión de las calles.

ARTICULO 6°.- EXCAVACIÓN Y ACONDICIONADO DE ZANJAS:

El contratista asignará especial cuidado de las tareas de acondicionamiento del fondo de zanja y "**acunado**" de la cañería.

En general los conceptos principales a tener en cuenta por el contratista con relación a la ejecución de zanja para cañerías son:

1°.- **Ancho de excavación:** El ancho de zanja debe ser el menor posible compatible con un correcto trabajo de ejecución de los trabajos de colocación.

Agua de los Andes s.a. recomienda:

DIAMETROS	Bd (Ancho Zanja)
50 a 90 mm	0,50 m
>90 a 200mm	0,55 m
>200 a 300mm	0,60 m
>300 a 350mm	0,65 m
>350 a 400mm	0,70 m

Estos valores son referenciales a lo que **Agua de los Andes s.a.** considera anchos razonables para excavaciones comunes. Ello no quita responsabilidad al contratista respecto de hacer sus propias previsiones según la tipología del suelo, superficialidad de la napa, profundidad etc. Tampoco significa exigencia en el caso de que acredite que con suficiente seguridad le resulta posible trabajar solventemente en el alineamiento y compactación con anchos de zanjas menores.

2.-Subexcavación: Cuando por razones de seguridad, por la naturaleza del terreno u otras, sea necesario cavar zanjas con paredes laterales inclinadas, o zanjas que sean considerablemente más anchas que lo estrictamente imprescindible para colocar el caño, se deberá ejecutar una subexcavación angosta. De esta forma se minimizará el empuje vertical sobre el caño, puesto que el ancho de zanja que interviene en él calculo de la carga es medio sobre la generatriz superior del caño.

3.- Fondo de excavación : El fondo de zanja debe ser plano y estar libre de materiales de gruesa granulometría, después deberá ser compactado convenientemente respetando la pendiente prevista en el proyecto.

4.-Lecho: En el caso de cañerías de agua potable sobre el fondo de zanja y a los fines de acondicionarla proveyendo un adecuado apoyo uniforme longitudinal al caño se ejecutará un "**lecho**" un espesor de entre 15 y 30 cm, con la debida compactación suele ser suficiente. El contratista en ningún caso podrá tener un espesor del lecho menor a 15 cm en su tendido.

Sobre el lecho en correspondencia con cada junta serán previstos nichos para permitir el apropiado ensamble de los caños cuidando que el resto de los mismos apoye uniformemente en dirección axial.

En el caso de cañerías para conducción de líquidos cloacales ejecutadas en suelo granular él Fondo de zanjas debe ser regular y uniforme, obedeciendo el declive previsto en el proyecto. Las eventuales depresiones deben ser rellenadas con material granular adecuado, convenientemente compactado, de modo de obtenerse las mismas condiciones de resistencia del fondo de zanja normal

Cuando el fondo de la zanja estuviese constituida por arcilla saturada o barro, sin condiciones mecánicas mínimas para evitar el asentamiento de los caños debe ser ejecutada una fundación, como por ejemplo una capa de cascote o de hormigón pobre o de ripio convenientemente dispuesta y compactada.

Ejecutada la fundación la cañería debe ser apoyada sobre una zanja de material adecuado.

En el caso de rocas o donde existan grandes piedras sueltas las excavaciones deben hacerse hasta abajo del nivel inferior de la cañería, para que sea posible la ejecución de una zanja de material granular por lo menos 15 cm bajo de los caños.

5°.- Cuna: El factor más importante que afecte el comportamiento del caño y su deflexión (ovalamiento) es la llamada zona de acunado y su densidad. Se requiere por lo tanto del Contratista el mayor cuidado en la ubicación y consolidación del material debajo del caño. Si se hubiera utilizado como lecho material de grano grueso, se deberá continuar con el mismo en la zona de la cuna por lo menos hasta alcanzar el nivel del diámetro horizontal del caño.

6°.- Relleno inicial: El relleno inicial será continuado hasta una altura de 15 cm sobre el nivel de la clave del caño. Si el relleno final tuviere piedras con diámetros superiores a 15 cm que eventualmente pudieren dañarlo por impacto sea en la tarea de colocación o en la accidental caída desde los taludes de excavación a la zanja se aumentará la altura exigida a partir de la clave a 30 cm.

7°.- Suelo circundante al caño: Los materiales utilizados como envolventes al caño serán objeto de la mayor consideración por parte del contratista se utilizarán a estos fines arenas o suelo granular. El pliego particular especificará la clase de suelo que se aceptará contractualmente y que se exigirá rigurosamente en obra.

En orden en su aptitud salvo especificaciones del pliego particular podrán utilizarse

- **Clase I:** Material pétreo de 6 a 20 mm graduado. En caso de zanjas en suelos finos al tamaño máximo se limita a 6 mm.
- **Clase II :** Arena gruesa y grava (GW , GP , SW y SP), tamaño máximo 30 mm. Las arenas y gravas limpias o en el límite entre limpias y con fino, es decir aquellas cuya fracción fina está acotada, entre el 5 y el 12 %, pueden ser incluidas en esta clase de materiales.
- **Clase III :** Arena fina, mezclas de gravas arcillosas - arenas finas , mezclas arcillas - arenas GM, GC, SM, SC). Tamaño máximo 30 mm.
- **Clase IV :** Limo , arcillas limosas , arcillas. Se consideran en esta categoría limos y arcillas inorgánicas de medios y altos índices de plasticidad y limite liquido (MH , ML , CH y CL) . Estos tipos de suelo comprometen un cuidadoso análisis en el diseño y elección tanto del grado como el método de compactación siendo que algunas suelos de esta clase con medio o alto índice de plasticidad y limite líquido superior al 50 % (CH , MH y CH-MH) presentan reducida resistencia al estar saturados de humedad, está absolutamente descartado el uso de suelos de esta clase salvo en zonas áridas, o sea en lugares donde pueda aseverarse que el mismo no se saturará de humedad cualesquiera sea el origen de la misma . En cambio los suelos que poseen un bajo o medio índice de plasticidad y límite líquido inferior al 50% (CL , ML, CL-ML) también requieren cuidadosas consideraciones en el diseño y ejecución del relleno envolvente, en particular el contenido de humedad pero ejercidos esos controles por la contratista no sería necesario acotar su uso a zonas secas.

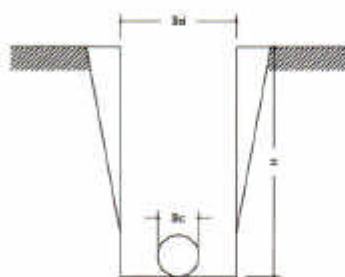
Salvo autorización expresa del pliego solo se autorizarán para envolver las cañerías de PVC los suelos clase I y II.

El contratista bajo pena de aplicación de multas presentará previo al inicio de los trabajos de acondicionamiento de zanjas un estudio de suelos comprometiendo las características y clase del suelo a colocar y el origen o yacimiento, así como los recaudos tomados para garantizar el tamaño máximo. Sin este requisito la inspección no autorizará la realización de estos trabajos.

Queda absolutamente prohibido utilizar como envolvente suelos orgánicos OL, OH, o PT así como suelos que contienen terrones, escombros o piedras mayores de 30 mm

ANEXO I - EXCAVACIONES

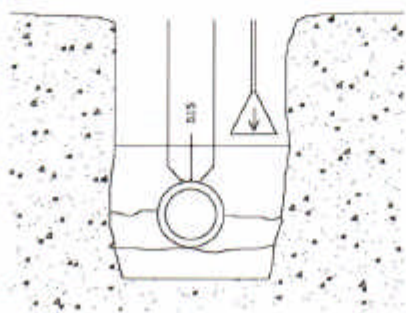
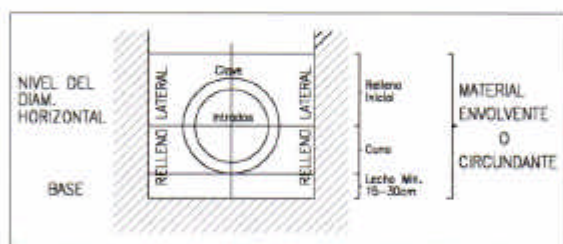
ANEXO 1 - EXCAVACIONES



$$W_e = C_d \cdot w \cdot B_d \cdot b_c$$

$$W_e = D1 \cdot W_e$$

W_e = Empuje vertical debido al relleno
 $D1$ = 1.5 Factor de fluencia lento
 C_d = Coeficiente de empuje



ARTICULO 7º. - COMPACTACION DE ZANJAS:

1º. - Métodos de compactación

Se enuncian a continuación de los métodos de compactación que serán exigidos en función del tipo de suelo exigido por pliego o adoptado por la contratista en el marco de las presentes especificaciones de modo de asegurar la estabilidad a la deflexión u ovalamiento de las cañerías.

a) Angular, procesado, materiales granulares: En la generalidad de los casos con su caída libre se logra una densidad aceptable, aunque se deberá tener especial cuidado durante la ejecución de la cuna a los efectos de asegurar suficiente material en esa zona.

b) Suelos granulares, limpios (fracción fina <5%) La máxima densidad se logrará por apisonado, vibración o saturación. Si se recurre a vibradores internos la altura de cada una de las sucesivas capas de relleno estará limitada a la penetración de aquellos. En el caso de usarse superficiales, el relleno se ubicará en capas de 15 a 30 cm de profundidad.

La alternativa de saturar estará estrictamente condicionada a la capacidad filtrante del material existente y deberá ser expresamente autorizada por la inspección.

c) Suelos de grano grueso conteniendo o no pequeñas cantidades de fino (5 % < fracción fina < 12 %): Para esta tipología de suelos , la densidad de diseño se alcanza mediante apisonado manual o mecánico , saturación o vibración en capas de 15 a 20 cm de profundidad cada una.

Suelo de grano grueso con finos (fracción fina >12%) La compactación de diseño se alcanza mediante apisonado manual o mecánico. El relleno deberá ser en capas de 10 a 15 cm de espesor cada una.

d) Suelos de granos finos: Se compactarán mediante apisonado manual o mecánico.

2 - Sistemas de compactación

a) Apisonado y vibración: Los suelos que requieren este tipo de compactación generalmente alcanzan una densidad máxima con un mínimo esfuerzo siempre y cuando se controle el contenido óptimo de humedad.

b) Saturación Si el método adoptado para densificar un suelo fuere su inundación, deberá tenerse cuidado de proveer el correspondiente drenaje, además de tomarse las medidas correspondientes para impedir la flotación de la cañería tendida, usándose solamente el agua necesaria para lograr la saturación del suelo. Durante su ejecución también se evitará que el flujo del agua erosione el apoyo de las cañerías. Entre cada operación de inundación se deberá esperar el tiempo necesario para permitir el drenaje y solidificación del suelo, por lo menos para que este admita el peso de los operarios

c) Proceso y equipo de compactación: Se debe tener cuidado de evitar el contacto entre el equipo de compactación y el caño.

El relleno inicial será continuado hasta una altura de 15 cm por encima de la clave del caño.

Si el material para el relleno final contuviera piedras de más de 15 cm de tamaño máximo que eventualmente pudieran dañar el caño por impacto durante el proceso de rellenado se aumentará la altura a 30 cm sobre la clave del caño.

Es importante destacar que se realizará muy poca o ninguna compactación en la proyección vertical del caño para evitar perturbar su apoyo. Además debe tenerse presente que por el “efecto arco” esta zona no contribuye a su capacidad portante.

No se usará equipo de apisonado directamente en la vertical del caño hasta que haya sido ubicado suficiente relleno como para asegurar que no lo dañará

Equipamiento de compactación

Salvo expresa salvedad o aclaración del pliego particular se exigirá compactación con equipamiento mecánico idóneo y en perfectas condiciones de funcionamiento operado por personal competente.

ARTICULO 8°.- CARGA, TRANSPORTE Y DESCARGA:

Se exigirá un correcto ordenamiento de los caños en la caja de los vehículos que las transporten, de manera de evitar la deformación y deterioro en el curso del transporte.

Al producirse la descarga se evitarán los movimientos violentos, así como las cargas importantes sobre los tubos y choques con objetos duros y cortantes.

Los caños deben ser levantados y en ningún caso arrastrados por el suelo.

Se deben almacenar lo más cerca posible del lugar de trabajo.

El suelo donde se acopian los caños debe ser preparado nivelándolo y limpiándolo cuidadosamente. La altura máxima del acopio será de 1,5 metros y deben estar resguardados del sol con cubierta de lona o a cubierto en depósito.

Estas exigencias serán de estricto cumplimiento y su inobservancia generará multas análisis y controles con cargo a la contratista o el rechazo de materiales.

ARTICULO 9°.- INSTALACION DE LAS CAÑERIAS:

Las cañerías deben ser transportadas hasta la zanja con los mismos cuidados en observados en la descarga y almacenamiento, debiendo permanecer a lo largo de la zanja el menor tiempo posible, a fin de evitar accidentes y deformaciones.

Los caños deben bajarse a la zanja por lo menos con dos hombres, impidiéndose su arrastre por el suelo y principalmente choques en sus extremidades con cuerpos rígidos.

Los caños deben ser colocados con su generatriz inferior, coincidiendo con el eje del lecho de la zanja, de modo de que las hembras queden en las excavaciones previamente preparadas, asegurando un apoyo continuo del cuerpo del tubo.

A continuación se verificará que los aros de goma del caño correspondan a los especificados y se ejecutará la junta elástica en esta secuencia.

a) Se limpiarán las caras externas de las puntas de los caños y las caras internas de las hembras y principalmente la zona de encaje del aro de goma. Se verificará si el chanfle no fue dañado, caso contrario se lo corregirá con una lima.

b) Se colocará el aro de goma dentro de su alojamiento en la hembra, sin torceduras

c) Se untará la cara externa de la punta del caño y la parte exterior del arco con la pasta adecuada recomendada por el fabricante. De ninguna forma se autorizará el uso de grasa o aceite, minerales, que puedan afectar la característica de la goma.

d) Después de posesionar la punta del caño junto a la hembra ya asentada se realizará el encaje empujando manualmente el caño. Para los DN (Diámetros Nominales) mayores, se puede utilizar un malacate junto a la hembra del caño a ser encajado, con el cuidado de colocar una tabla entre la hembra y el malacate, a fin de evitar daños.

ARTICULO 10°.- CORTE DE CAÑOS PVC:

El corte de los caños debe hacerse en forma perpendicular al eje de los mismos. Además deben retirarse las rebarbas producidas por el instrumento de corte. Solo se usarán instrumentos de corte adecuados e idóneos en perfecto estado. Se debe a posterior realizar un chanfle en el extremo del tubo para facilitar el enchufe con lima adecuada o biselador para caños plásticos.

En las cañerías de PVC cloacal bajo ningún aspecto se aceptarán cortes con calor en los caños. La verificación de que así se obre dará motivo a severas sanciones y multas del triple de la multa por incumplimiento simple prevista en el pliego de bases generales. Deberá utilizarse la sierra copo especialmente diseñada y fabricada a estos fines.

ARTICULO 11°.- PIEZAS ESPECIALES DE PVC:

Las piezas especiales serán de primera marca y calidad sólo se aceptarán las provenientes de fabricantes que en catálogos comprometan cumplimiento de normas calidades y prestaciones. Las piezas serán moldeadas en el mismo proceso no aceptándose ensamblaje por cualquier procedimiento efectuados con posterioridad. En caso de inexistencia podrá acceder a la alternativa de utilizar en reemplazo piezas y accesorios de fundición dúctil.

ARTICULO 12°.- INSPECCIONES:

Las inspecciones a realizarse en las instalaciones sanitarias se realizarán en el momento oportuno para ello y deben solicitarse formalmente con anticipación. En el presente artículo se anuncian exigencias específicas de las cañerías de PVC para agua potable aclarándose cuando se planteen exigencias para cañerías de otros materiales.

Las inspecciones a realizarse en orden cronológico son las siguientes:

- 1) De materiales en general y replanteo de zanjas.
- 2) De verificaciones de nivelación de zanjas o sea zanjas terminadas. No se admitirá errores mayores a los tolerables en los aparatos de precisión. En ésta inspección se controlará la pendiente.-
- 3) Tapón en general, cuando corresponda verificar ovalamientos o existencia de materiales de las cañerías.
- 4) Cañerías colocada con sus accesorios correspondientes en tramos no mayores de 300 metros.-
- 5) Prueba hidráulica en los 300 metros de cañerías colocadas con sus accesorios.-
- 6) Inspección de cámaras de hormigón o mamposterías.-

1.- Inspección de materiales y replanteo: Esta inspección deberá ser solicitada una vez que el material esté en obra, o en fábrica si así estuviera previsto. Se verificará cuando haya sido marcada la línea de excavación y previo al inicio de las excavaciones.-

2.- Verificación de zanjas: Esta inspección deberá ser solicitada, calculando aproximadamente el tiempo que van a ser terminadas las zanjas para que a la llegada del inspector se encuentren listas en forma reciente, no ocasionando así demoras en la obra, ni el fracaso de la inspección.

El fondo de la zanja debe ser regular y uniforme obedeciendo el declive previsto del proyecto

3.- Cañería colocada con sus accesorios correspondientes: Para la realización de esta inspección, deberán estar concluidos todos los trabajos cuya inspección se solicite.

4.- Prueba hidráulica en 300 metros de cañerías etc: Al solicitar esta inspección , deberán hallarse terminados todos los trabajos inherentes a la colocación de cañería y accesorios . La prueba se hará a 1,5 veces la presión que corresponde a la clase de cañería.

Como criterio general las obras se ejecutarán en un todo de acuerdo a los pliegos Especiales y Generales que forman parte de esta documentación, sujetos todos los aspectos al control y verificación del Contratista atento a la naturaleza jurídica del contrato por ajuste alzado.

Al iniciar la colocación de la cañería el contratista deberá tomar las providencias necesarias para impedir la entrada de animales y cuerpos extraños en la misma.

Una vez terminada la colocación de la cañería de un tramo y antes de ser tapada, el contratista deberá solicitar la inspección correspondiente de alineado y acunamiento previo y realizar la prueba hidráulica de la misma.

Antes de ensayar cada tramo de cañería, el contratista deberá cerrar las válvulas que determinan cada tramo que existieron dejando al descubierto solamente las juntas y piezas especiales que están sometidas a prueba.

El contratista deberá realizar la prueba hidráulica de la cañería que colocare en presencia del inspector.

En el caso de PVC la prueba hidráulica no se realizará estando el tramo de caño a aprobar bajo la influencia del calor solar intenso porque la diferencia de temperatura con el agua fría puede ocasionar roturas de la cañería.

Estando bajo la prueba hidráulica la cañería se inspeccionará toda la sección y en especial las juntas, se mantendrá la cañería con la presión de prueba durante seis (6) horas, así se determinarán pérdidas muy poco visibles .

Las pruebas de cañerías (AC' , PVC y F°D°) serán ejecutadas a una presión de 1,5 veces correspondientes a su clase y en tramos no mayores de 300 metros serán ejecutadas a una presión de 1,5 veces 300 metros .

Elementos y artefactos para la prueba hidráulica: El contratista deberá proveer de los elementos, artefactos , herramientas y maquinarias necesarias para efectuar la prueba hidráulica de la cañería en la mejor forma posible.

Reparación de fallas al hacer la prueba hidráulica: Todos los defectos que quedasen en evidencia durante la prueba hidráulica, deberán ser subsanados por el contratista por su cuenta y riesgo.

Una vez aprobada la prueba hidráulica se procederá al tapado de la zanja teniendo en cuenta de no arrojar piedras grandes y otros cuerpos duros hasta que la cañería no haya sido cubierta por una capa de tierra suelta por lo menos 30 cm por encima de la cañería.

CAPITULO III

CAÑERIAS DE FUNDICION DUCTIL, FUNDICION GRIS, VALVULAS Y PIEZAS ESPECIALES.

ARTICULO 13°. - NORMAS A CUMPLIR:

Todas las cañerías accesorios y piezas especiales de fundición dúctil deberán cumplir la Norma ISO 2531 para cañerías a presión (pressure pipelines).

El revestimiento interior de cemento centrifugado se ejecutará ajustado a la Norma ISO 4179.

ARTICULO 14°. - BRIDAS:

Todas las bridas de cañerías, piezas especiales, válvulas y otros equipos, tendrán tolerancias dimensionales y mecanizado con acuerdo a la Norma ISO 2531.

El contratista en ausencia de especificaciones del pliego particular verificará que la presión nominal (PN) de las bridas esté de acuerdo con la presión máxima de servicio exigida en el proyecto (PN = 10, PN =25, PN =40).

Todas las válvulas serán bridadas y los contratistas preverán la provisión de las piezas de transición adecuadas a cada situación que se presente.

ARTICULO 15°. - ASPECTOS CONSTRUCTIVOS:

En todo lo que hace a montaje de las juntas elásticas comunes y acerrojadas, al montaje de piezas especiales con junta mecánica a la colocación de Juntas Gibault y al montaje de la junta bridada, se actuará rigurosamente conforme a las prácticas y especificaciones recomendadas por los fabricantes y utilizando las herramientas y equipo específicamente recomendado.

De la misma forma se respetarán los pares de apriete de los bulones en las uniones bridadas recomendados por los fabricantes.

a) Los datos y prescripciones del proyecto.

b) En ausencia de estas o en casos en que el juicio del contratista pudiera conspirarse contra la calidad de los trabajos se respetarán las recomendaciones de orden práctico que a continuación se enuncian

* El contratista es responsable de verificar que el espesor y el material de la cañería de proyecto (es decir la clase de la cañería) sea compatible tanto en la presión existente en el interior de la cañería como con la presión exterior ejercida por el peso y las cargas rodantes. En este último caso como ya se ha visto interviene en el cálculo de la ovalización, el tipo de apoyo del caño en el fondo de la zanja y el tipo o calidad del relleno. Para verificar este tipo de cañerías en particular, **Agua de los Andes s.a.** exigirá el método de cálculo dado por la Norma Norteamericana ANSI A 21,50 (AWWA NC- 150). Esta norma propone un método de cálculo en el que intervienen:

El tipo de instalación.

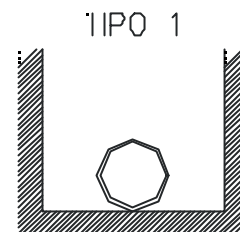
La altura de la tapada.

Las cargas rodantes.

La Norma ANSI A 21.50 considera 5 tipos de instalaciones, relativas a las condiciones de fondo de zanjas y del relleno. Los cinco tipos son los siguientes:

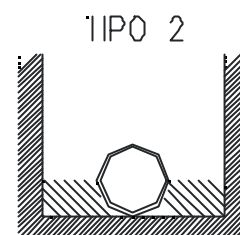
TIPO I

Fondo de zanjas nivelado (en tierra sin remover).
Relleno no apisonado.



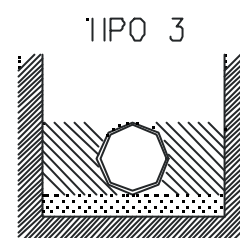
TIPO II

Fondo de zanja nivelado (en tierra sin remover).
Relleno ligeramente consolidado hasta la media altura del caño.



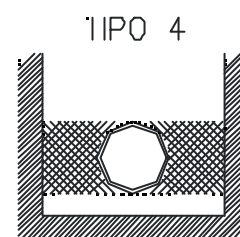
TIPO III

Caño descansando sobre un lecho de suelo de origen extraída de la excavación, (excepto CL o M), sin piedras ni materiales extraños, con una altura mínima de 10 cm.
Relleno ligeramente consolidado hasta la generatriz superior del caño.



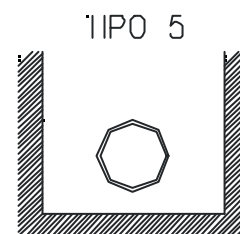
TIPO IV

Caño descansando en un lecho de Arena, de gravas o de piedras Trituradas por un espesor igual A 1/8 del diámetro del caño con un mínimo de 10 cm de altura.
Relleno compactado hasta la generatriz superior del caño (exigiéndose alrededor de 80 % del grado Proctor Normal, AASHO T-99).



TIPO V

Cañería descansando sobre un lecho de apoyo hecho de materiales granulares compactados hasta media altura del caño. Segundo relleno compuesto por materiales granulares y compactados hasta la generatriz superior al caño exigiéndose alrededor de 90% del Proctor Normal.



* En concordancia con la Norma AMSI A 21-50-1981 se calcularán las alturas de cobertura máxima y mínima admisibles, considerando los siguientes parámetros:

- * Cargas rodantes máximas de 10 toneladas por rueda.
- * Espesor de pared mínimo de los caños, es decir el espesor nominal menos las tolerancias de fundición, menos un margen de corrosión de 2 mm.
- * Masa volumétrica del relleno: 1920 kg/m²
- * Resistencia a la flexión del hierro dúctil: 330 MPa
- * Ovalización máxima: 3% (para no dañar el revestimiento de mortero de cemento)
- * Para conducciones de agua o efluentes cloacales salvo aclaración del pliego de Condiciones Particulares y en el caso que no exista especificación en 1A documentación de proyecto se aceptarán instalaciones en zanja de las cañerías tipo 2.

Como norma general y aún cuando surja del cálculo un valor admisible menor, en cañerías enterradas hasta DN 350 la tapada mínima será de 1,00 metro

ARTICULO 17º- USOS ESPECIFICOS:

Aún cuando no fuere especificado expresamente en la documentación de proyecto o en las cláusulas particulares el contratista preverá la utilización de cañerías de hierro dúctil para resolver el cruce enterrado de arroyos y ríos así como para cruzar puentes colgando la cañería a los mismos. De la misma forma será de uso obligatorio en tendidos en barrancas con pendiente superior a 50 grados.

ARTICULO 18º.- VALVULAS - CONCEPTOS GENERALES:

Agua de los Andes s.a. privilegia la colocación de válvulas y piezas especiales de superior calidad, fabricadas respetando normas y claros criterios de calidad.

Los elementos a proveer deberán figurar en catálogos de los fabricantes donde se comprometan sus características físicas, mecánicas e hidráulicas. En particular deben ser conocidos los valores del coeficiente KV (coeficiente de flujo que representa el flujo de agua en M³/h, a una temperatura de 20 grados centígrados, pasando por la válvula con una pérdida de un bar), para distintos grados de apertura, de manera de viabilizar un correcto dimensionado y asegurar la correcta operación.

Solo juicio de **Agua de los Andes s.a.** se podrán aceptar variantes tecnológicas que sin coincidir estrictamente con las especificaciones que se consignan en este pliego impliquen sin embargo mejoras sobre los estándares planteados

El contratista debe tener en cuenta que independientemente de cualquier otra exigencia que la documentación de licitación pudiera prever se evaluará con extrema rigurosidad y en condiciones de uso intensivo la adecuada funcionalidad de las válvulas y sus sistemas de control y que no se producirá la recepción provisoria en caso de no obtenerse la prestación de alta calidad que **Agua de los Andes s.a.** espera de los equipos y sistemas instalados. Cualquier demora en este aspecto que origine multas y penalizaciones así como la emergente baja calificación por desempeño de la Contratista con vista a la adjudicación futura será contractualmente considerada como de absoluta y exclusiva responsabilidad del contratista

Como criterio general el adjudicatario previo a formalizar la orden de compra de las válvulas que está comprometido a colocar e informara **Agua de los Andes s.a.** la marca y modelo presentándole asimismo folletos del fabricante donde garantice el cumplimiento de los requisitos y normativas técnicas exigidas por **Agua de los Andes s.a.**

En el caso de actuarse al margen de esta normativa **Agua de los Andes s.a.** se reserva el derecho de rechazar sin más trámites los elementos que no se encuentren en condiciones de acreditar solventemente el cumplimiento de las normas de calidad exigidas a las piezas y el de antecedentes de los fabricantes a satisfacción de **Agua de los Andes s.a.**

ARTICULO 19°.- VALVULAS ESCLUSAS DE ASIENTO METALICO:

Salvo aclaración especial y específica en el pliego particular las válvulas esclusas serán en su totalidad bridadas respondiendo a las especificaciones de la Norma ISO 5752 series 14 y 15 Para la distancia entre caras.

En cuanto a dimensiones y perforado de bridas se exigirá conforme a la ISO 2531 para PN 10/PN 16.

El cuerpo, tapa y compuerta será de fundición dúctil (GGG 40 o similar) el vástago de acero inoxidable o aleación de no inferior calidad. Los asientos serán de bronce y las juntas del cuerpo de elastómero.

ARTICULO 20°.- VALVULAS ESCLUSAS DE ASIENTO FLEXIBLE:

En estas válvulas de nueva generación se consigue hermeticidad permanente por compresión del elastómero (nitrilo, perbunan o similar) con que recubre la compuerta de cierre, permitiéndose el paso rectilíneo del fluido.

Salvo aclaración especial y específica en el pliego particular las válvulas esclusas de asiento flexible serán en su totalidad bridadas respondiendo a las especificaciones de la Norma ISO 5752 series 14 y 15 para la distancia entre caras.

En cuanto a dimensiones y perforado de bridas se las exigirá conforme a la ISO 2531 para PN 10/PN 16.

Estas válvulas tendrán unión cuerpo-tapa sin tornillería de fijación.

El cuerpo, tapa, cuadrante y compuerta será de fundición dúctil (GGG 40 o similar) revestido en goma sintética, el vástago de acero inoxidable o aleación de no inferior calidad.

Salvo que se especifique taxativamente en la documentación de licitación o en las clausuras particulares cuando se enuncien, se especifiquen, se consignent en planos o se mencionen en comunicaciones formales o informales, se interpretará que al referirse Agua de los Andes s.a. a válvulas esclusas se hace referencia a Válvulas de Asiento- Flexible.

ARTICULO 21°.- VALVULAS MARIPOSA:

Las válvulas mariposa a proveer serán fabricadas con acuerdo a la Norma ISO 5752. Las bridas se sujetarán a la Norma ISO - PN 10/16, asimismo debe acreditar ensayos en fábrica conforme a la Norma ISO 5208.

Como características básicas los ejes superior e inferior así como el anillo de estanqueidad será de acero inoxidable. Las válvulas serán de simple o doble excentricidad, y el cuerpo y la mariposa de fundición dúctil.

Siendo que el perfil del anillo hermetizante y los materiales en que se resuelve y en general la tecnología de asiento en las válvulas de primera marca sistemas patentados, la aceptación definitiva queda condicionada a la aprobación de Agua de los Andes S.A. cuya expectativa es la de acceso a materiales y sistemas de primera calidad.

ARTICULO 22° - OTRAS VALVULAS:

En general las válvulas especiales que puedan especificarse será de primera marca y primera calidad.

Las válvulas de retención en cañerías de Diámetro nominal mayor de 300 mm serán salvo aclaración del pliego de especificaciones particulares a clapeta basculante.

Las válvulas de control automático permitirán la apertura y cierre total o parcial en forma manual y alternativamente con control eléctrico remoto.

Estas válvulas al igual que las válvulas reductoras de presión (reduce la presión agua arriba a una presión prefijada menor aguas abajo, independientemente de los cambios de presión y/o caudal), sostenedoras de presión (mantiene una presión determinada agua arriba independientemente de los cambios de presión o caudal después de ella) tendrán salvo alternativa tecnológica superior cuerpo en Y, tapa con opciones para indicador de la posición del diafragma, cierre mecánico y ajustador de caudal y fin de carrera, accionador de doble cámara, asiento reemplazable. El cuerpo tapa y disco de cierre serán de fundición dúctil, el resorte, el vástago de acero inoxidable y el anillo de cierre de bronce. Las válvulas serán bridadas ajustadas a la Norma ISO 253 1 -PN 10/16.

En lo que respecta a válvulas de aire las mismas serán en acueductos de DN > 150 mm de doble orificio bridadas y servirán para evacuar el aire durante la carga de la cañería, para admitir el aire durante el vaciado de la cañería, evitando la puesta en depresión de la misma y para la evacuación permanente de bolsas de aire que puedan formarse durante la operación de las cañerías. En el resto de los casos según proyecto, estando el Contratista comprometido a realizar las verificaciones que correspondan respecto de la selección de las válvulas de aire.

Las válvulas de aire que se provean deben figurar en catálogos donde el fabricante garantice las características dimensionales y los materiales utilizados Además a los fines de hacer las verificaciones del caso deben incluirse los ábacos de selección de válvulas que el fabricante recomienda en función de la capacidad de admisión de aire de la válvula en 1/s y la sobre presión o depresión interna

En el caso de válvulas de aire de función simple que se admitirán solamente en cañerías aductoras de pequeños diámetro su uso se autorizará subordinado a que la capacidad máxima de evacuación o admisión será de 2 1/s con su diferencial de presión de 0,05 MPa.

Las válvulas hidrantes serán a bola de primera calidad.

ARTICULO 23° - PIEZAS ESPECIALES:

Las piezas especiales (transiciones, caños cortos, codos, tes, reducciones, cañerías para atravesar muros, etc.) serán preferentemente de fundición dúctil. En el caso de tratarse de piezas de hierro fundido lo serán de primera calidad sin rebabas, ni fallas de fundición bajo ningún concepto tendrán un espesor menor de 9 mm. El fabricante deberá comprometer presiones máximas de servicio de 10 y 16 kg/cm² según corresponda al diseño e informar la aleación utilizada a los fines de eventuales controles cristalográficos. En caso que **Agua de los Andes s.a.** lo considere solicitará inspección a fábrica

donde podrá retirar las probetas que sean del caso para su ensayo por el Laboratorio de la Universidad Nacional de Jujuy con la que existe el respectivo convenio.

En el caso de que las pruebas cristalográficas no acreditaran que se trata de productos de primera calidad, el contratista además, de hacerse cargo de todos los gastos de ensayo y visita, reemplazará a su costa la totalidad del material cuestionado.

No se aceptarán productos de fabricantes que no cuenten con catálogos de sus productos con datos garantizados de los mismos.

En todo lo que hace a bulones (de acero revestidos de zinc) y arandelas (diámetros, espesores, materiales, pares de apriete, etc.) actuará bajo responsabilidad del contratista conforme a las sugerencias del fabricante o a las exigencias de la norma ISO.

En todas las roscas se usará abundante grasa.

ARTICULO 33°.- GABINETES, MARCO Y TAPA DE GABINETES Y SOPORTE DE MEDIDORES.

Se podrán utilizar gabinetes de fibra de vidrio o chapa previamente aprobados por **Agua de los Andes s.a.** Los gabinetes deberán ajustarse a las especificaciones técnicas consignadas en este pliego y tener dos manos de antióxido y tina de esmalte sintético de primera marca.

Los marcos y tapa deberán alistarse a las especificaciones técnicas consignadas en este pliego. Deberán contar con dos manos de antióxido y una de esmalte sintético de primera marca. El nicho deberá ser prolijamente terminado y escuadrado y será terminado con un revoque impermeable.

Los soportes de medidor deberán ajustarse a las especificaciones técnicas contenidas en este pliego. Se deberá verificar que la ubicación del medidor permita abrir cómodamente la tapa del medidor permitiendo una fácil lectura.

ARTICULO 37°.- REPARACION DE PAVIMENTOS Y VEREDAS - CAÑERIAS AFECTADAS POR TRABAJOS:

Una vez rellenadas las zanjas que crucen las rutas, calles, veredas, el contratista deberá **reparar a su costo** con los mismos materiales que fueron construidos originariamente o de estricta semejanza, de la mejor manera posible de acuerdo con las disposiciones nacionales, provinciales o municipales vigentes según se trate salvo que en el Pliego de Condiciones Particulares se especificase otra cosa.

Cuando se produjeron roturas por causa de los trabajos de cañerías existentes de agua o cloacas el contratista notificará de inmediato a la Inspección y procederá a su inmediata reparación independientemente de que le corresponda o no asumir responsabilidad económica. De la misma forma actuará cuando lo ordene la inspección interpretando que la rotura es consecuencia de trabajos previamente ejecutados.

La responsabilidad del contratista respecto de asumir o no los costos será evaluada a la luz de las siguientes premisas:

-Solicitud formal previa con suficiente antelación de información respecto a tendidos de cañerías agua y cloacas.

b)- Trabajo cuidadoso y prudente del personal y equipos en cercanía de los tendidos de cañería con aproximación manual.

Si se hubiere intervenido sin solicitar información básica con antelación o antes de los tres días de requerida la información o si el trabajo no fuere cuidadoso y diligente corresponderá al contratista hacerse cargo de los gastos de reparación emergente.

Si fueren necesarios a los fines de la obra modificar tendidos de cañerías o conducciones preexistentes y esto no hubiere sido posible de prever al momento de formular la oferta pese a haberse solicitado las documentaciones e información respectiva a las organizaciones públicas o privadas pertinentes, será entonces pertinente considerar como imprevisto los trabajos y eventualmente acordar con la contratista condiciones para la ejecución de los trabajos del caso si correspondieran.

ARTÍCULO 42°.- BOCAS DE REGISTRO:

Las bocas de registro se clasificarán según sean ejecutadas en vereda o en calzada y según sean de hasta 2.5 metros de profundidad (medida desde el nivel del suelo o terreno hasta la cota del intrados superior del caño)

a) Las bocas de registro en vereda de hasta 2.5 metros de profundidad se ejecutarán conforme a las prescripciones del Anexo 17

b) Las bocas de registro en calzada de hasta 2.5 metros de profundidad se ejecutarán conforme a las prescripciones del Anexo 18.

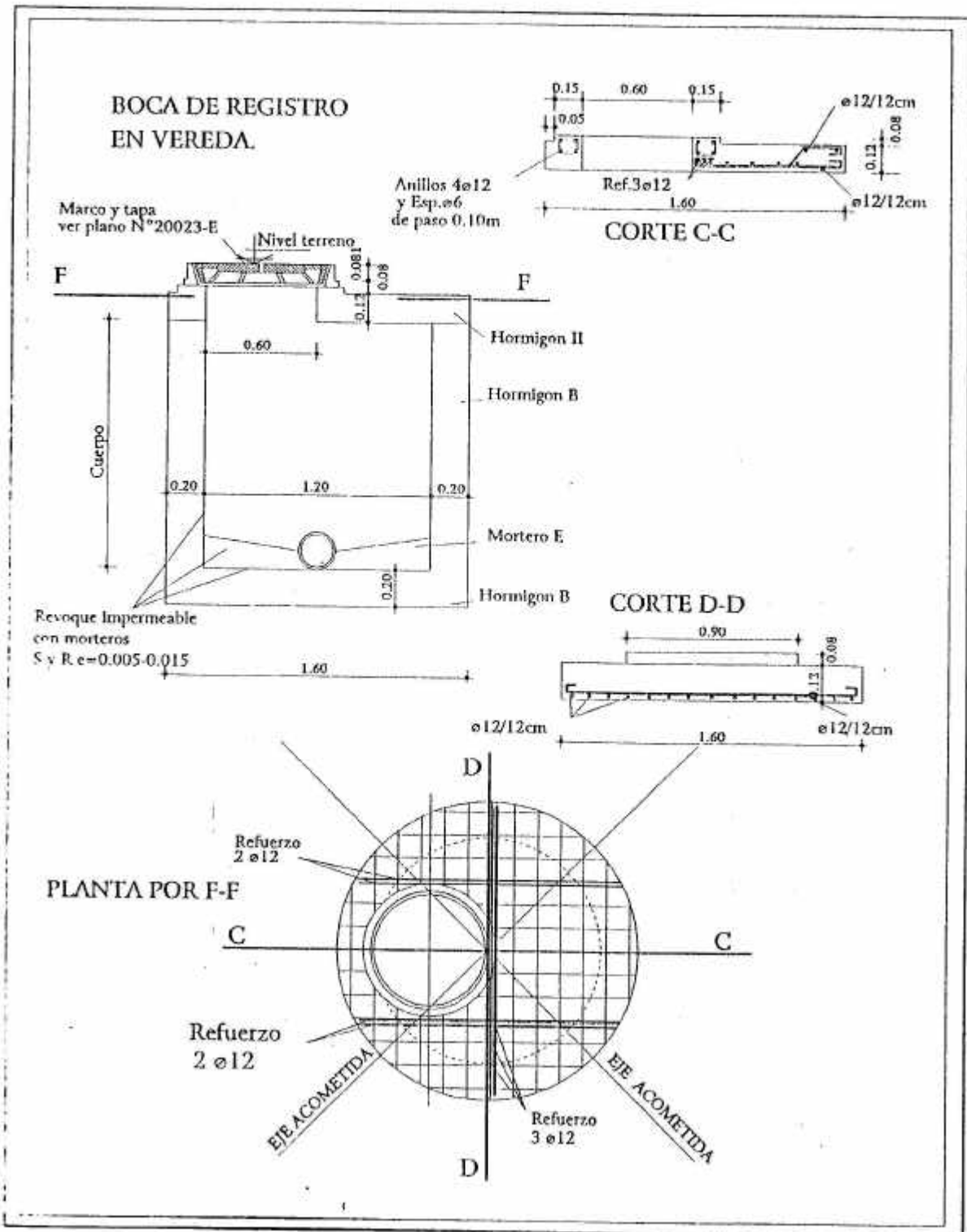
c) Las bocas de registro. de mayor profundidad se ajustarán a las prescripciones del Anexo X.

Las Bocas de Registro para Red Cloacal se construirán de hormigón simple con las siguientes proporciones: 1;3;3 de 20 cm de espesor, losa de reducción de hormigón armado, de acuerdo a su profundidad, revocadas interiormente con mortero 1;3 y enlucido en cemento puro. Estarán previstas de marco y tapa de hierro fundido para calzada de 164 kg del tipo aprobado por OSN.

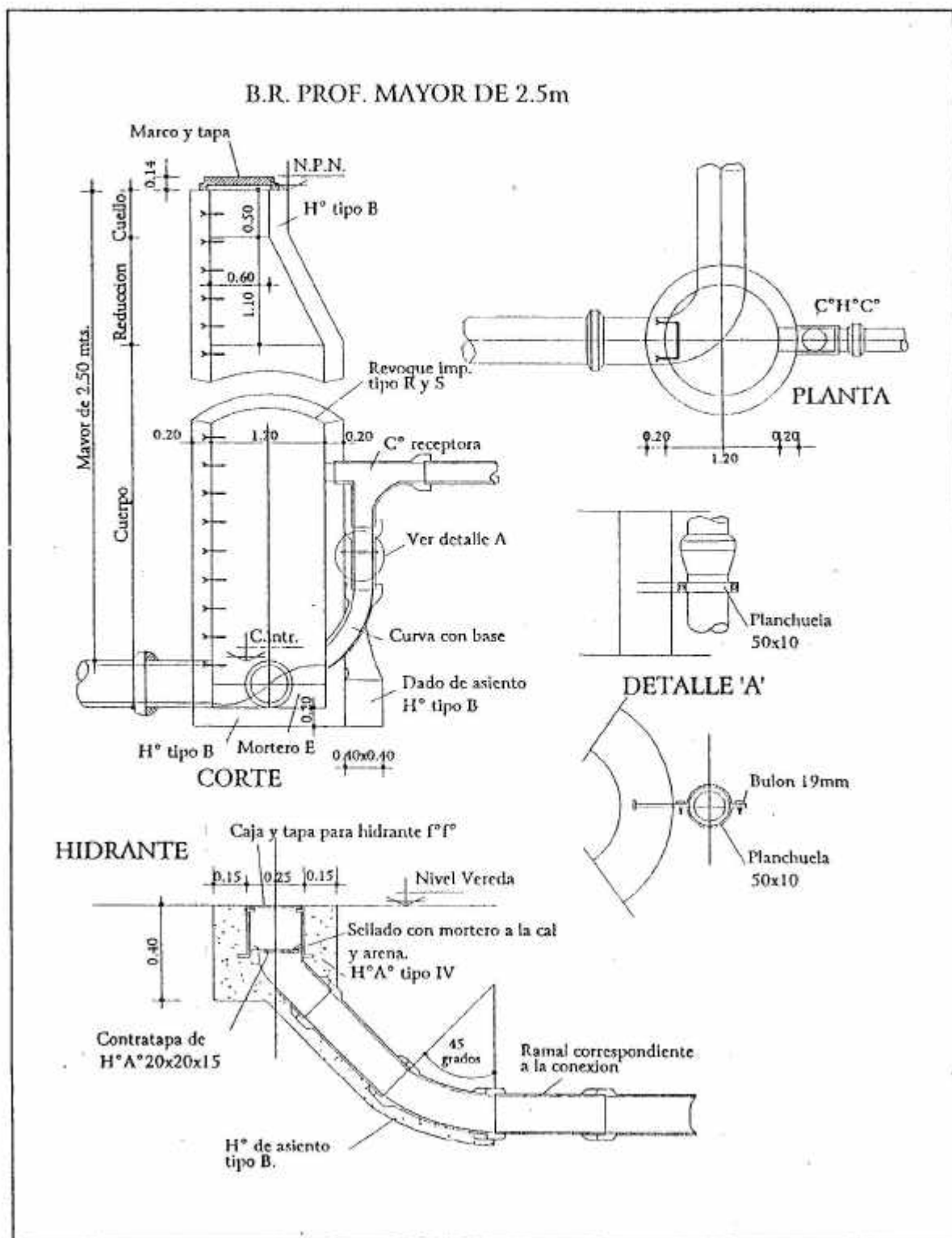
En las bocas de registro por seguridad de los operarios no se instalarán escaleras, salvo que la documentación de proyecto o el pliego de condiciones Particular así la establezca.

Los marcos y tapas de hierro fundido para bocas de registro en vereda y en calzada serán de primera marca, con una fundición de calidad, con datos garantizados por catálogo, y el peso estipulado. **Agua de los Andes s.a.** se reserva el derecho de inspeccionar la calidad de las mismas.

En las colectoras de más de 300 mm independientemente de donde se ejecuten las bocas de Registro, las mismas se ejecutarán conforme a las prescripciones de las bocas de registro en calzada.



Agua de los Andes s.a.
Pliego Especificaciones Técnicas
Para Infraestructura de Agua y Cloacas. (v.1.1)



MÁS CERCA



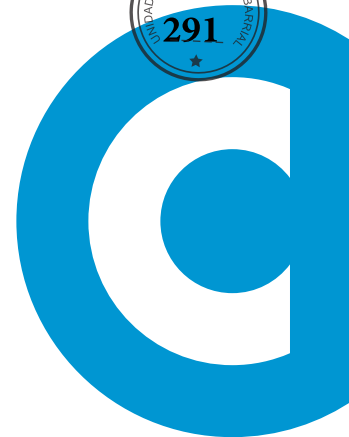
Manual de aplicación
Diseño de cartel



MÁS MUNICIPIO
MEJOR PAÍS
MÁS PATRIA



Presidencia de la Nación



MÁS CERCA

Manual de aplicación de la cartelería de obra.

El siguiente manual aplicativo contiene las características técnicas de la cartelería de obra y la cartelería urbana para las obras del plan Más Cerca. En el mismo se encuentran detallados todos los aspectos técnicos necesarios para su confección.

Cartelería de Obra

Esquema para el armado del cartel	pág. 2
Dimensiones del cartel	pág. 3
Grilla constructiva	pág. 4
Elementos variables	pág. 5
Proporciones generales de la cartelería	pág. 6
Modelo de cartel de obra	pág. 7
Modelo de cartel de obra con grilla	pág. 8

Cartelería urbana

Especificaciones cartelería urbana	pág. 10
Modelo de cartel urbano con grilla	pág. 11
Modelos de cartelería urbana	pág. 12

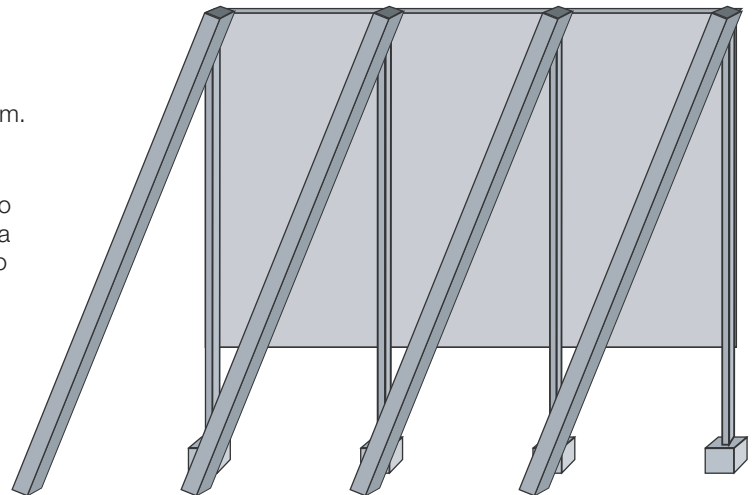
Esquema para el armado del cartel

1. El cartel será confeccionado en chapa de hierro BWG n 24, sobre una estructura de perfiles de hierro o bastidores de madera.
2. Deberá asimismo ser tratado en su totalidad con dos manos de pintura antióxida.
3. Dimensión 480 x 320 cm o manteniendo la proporción según defina el organismo financiador.
4. La gráfica en autoadhesivo scotchcall 3M o similar, con barniz UV en serigrafía (garantía 3 años).

OBSERVACIONES

- La distancia entre la base del cartel y el piso será de 2m.
- La estructura considera tratamiento anticorrosivo.
- La instalación del cartel deberá ser verificado y revisado por el inspector de la Jurisdicción correspondiente para su aprobación, con el objetivo de que este supervisado y que se cumplan todas las medidas y normas de seguridad vigentes.

***Será requisito fundamental cumplir con el estándar de calidad exigido.**



Dimensiones del cartel



Grilla constructiva



Esta cuadrícula de color rojo divide el campo total del cartel en cuadraditos de 20 x 20cm. y sirve para modular todos los elementos que componen el cartel.
Por lo tanto, en un cartel de 4,8 metros por 3,2 metros, el marco color blanco es de 20cm.

Elementos variables



Datos Técnicos

Texto negro
FrutigerNextLT
Bold / regular
47,6% alto logo Presidencia

Logos

Siempre debe ir un logo por cada Nivel de gobierno. Ej.: municipio, Provincia, nación.
12,5% alto logo Presidencia

Datos técnicos de la obra

Obra: (Descripción de la obra)

Programa: (Nombre del programa)

Plazo de ejecución:

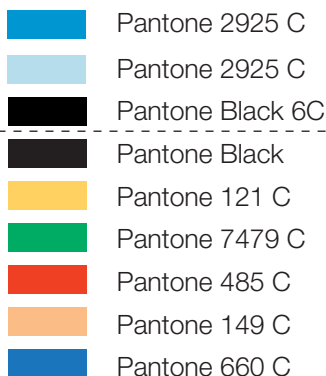
Monto de obra:

Contratista:

Nº de Expediente:

- Aclaración: de ser necesario puede incluirse más campos en los datos técnicos de la obra

Colores Pantones



Tipografías

Futura - Bold

ABCDEFGHIJKLMNÑOPQRSTUVWXYZ
abcdefghijklmnopqrstuvwxyz1234567890

FrutigerNextLT - Bold

ABCDEFGHIJKLMNÑOPQRSTUVWXYZ
abcdefghijklmnopqrstuvwxyz1234567890

FrutigerNextLT - Regular

ABCDEFGHIJKLMNÑOPQRSTUVWXYZ
abcdefghijklmnopqrstuvwxyz1234567890

Proporciones generales de la cartelera de obra

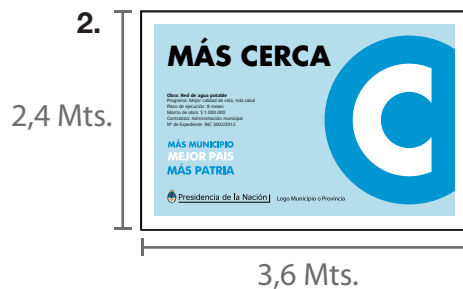


Medidas de la cartelera según casos específicos (a definir en metros)

1. Medida: 4,8 Mts. ancho x 3,2 Mts. alto.



2. Medida: 3,6 Mts. ancho x 2,4 Mts. alto.



3. Medida: 2,4 Mts. ancho x 1,6 Mts. alto.



MÁS CERCA

Obra: Red de agua potable

Programa: Mejor calidad de vida, más salud

Plazo de ejecución: 8 meses

Monto de obra: \$ 1.000.000

Contratista: Administración municipal

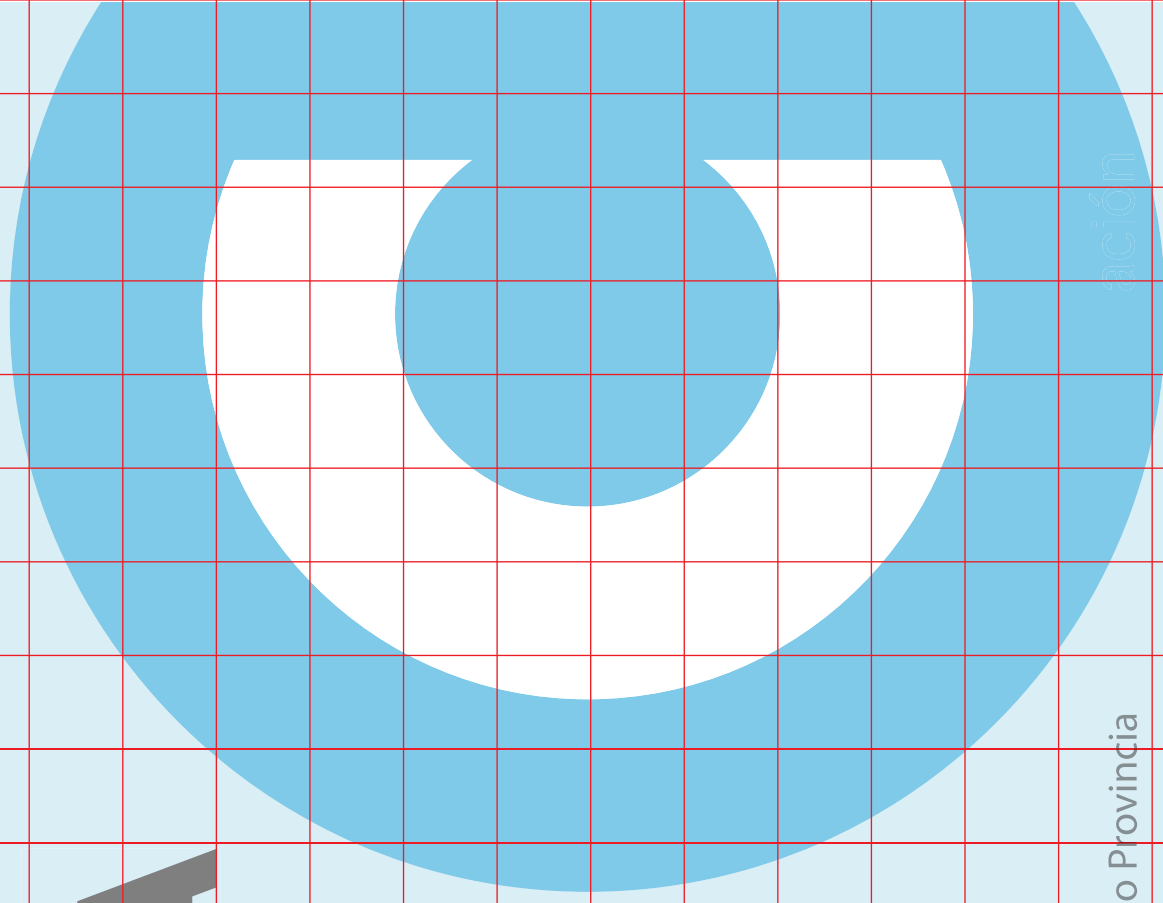
Nº de Expediente: INC 5002/2012

**MÁS MUNICIPIO
MEJOR PAÍS
MÁS PATRIA**

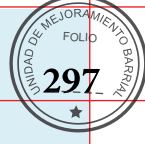


Presidencia de la Nación

Logo Municipio o Provincia



ación



MÁS CERCA

Obra: Red de agua potable

Programa: Mejor calidad de vida, más salud

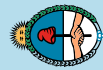
Plazo de ejecución: 8 meses

Monto de obra: \$ 1.000.000

Contratista: Administración municipal

Nº de Expediente: INC 5002/2012

MÁS MUNICIPIO
MEJOR PAÍS
MÁS PATRIA



Presidencia de la Nación

Logo Municipio o Provincia



MÁS CERCA

CARTELERIA URBANA

MÁS MUNICIPIO
MEJOR PAÍS
MÁS PATRIA



Proporciones generales



Material de fabricación

PVC corrugado de alta densidad.
Espesor 5mm. Plancha de 50 x 70cm.



Textos Variables según Obras

Mejor Inclusión, Más Justicia Social
Mejor Calidad de Vida, Más Salud
Mejor Espacio Urbano, Más Seguridad Pública
Mejor Conectividad Urbana, Más Integración

MÁS CERCA

Mejor Calidad de Vida,
Más Salud

MÁS MUNICIPIO
MEJOR PAÍS
MÁS PATRIA



Presidencia de la Nación

Logo Municipio o Provincia



MÁS CERCA

Mejor Espacio Urbano,
Más Seguridad Pública

MÁS MUNICIPIO
MEJOR PAÍS
MÁS PATRIA



Presidencia de la Nación

Logo Municipio o Provincia



MÁS CERCA

Mejor Conectividad Urbana,
Más Integración

MÁS MUNICIPIO
MEJOR PAÍS
MÁS PATRIA



Presidencia de la Nación

Logo Municipio o Provincia



MÁS CERCA

Mejor Inclusión,
Más Justicia Social

MÁS MUNICIPIO
MEJOR PAÍS
MÁS PATRIA



Presidencia de la Nación

Logo Municipio o Provincia



MÁS CERCA

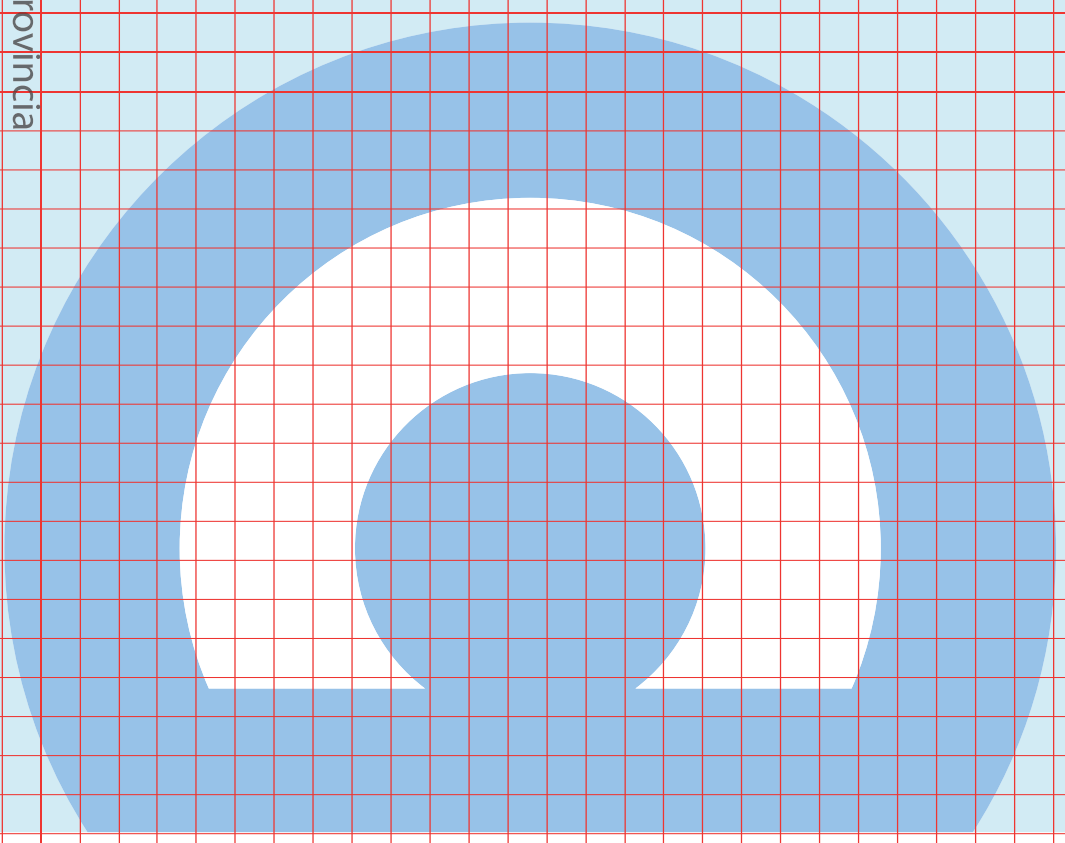
Mejor Calidad de Vida,
Más Salud

MÁS MUNICIPIO
MEJOR PAÍS
MÁS PATRIA



Presidencia de la Nación

Logo Municipio o Provincia



MÁS CERCA

Mejor Calidad de Vida,
Más Salud

MÁS MUNICIPIO
MEJOR PAÍS
MÁS PATRIA



Presidencia de la Nación

Logo Municipio o Provincia



6. MEDIDAS DE SEGURIDAD Y MITIGACIÓN AMBIENTAL DURANTE LA CONSTRUCCIÓN

INTRODUCCIÓN

La ejecución del Programa Mejoramiento de Barrios, que incluye la provisión de infraestructura a través de múltiples obras, presenta una gama de potenciales impactos negativos durante la construcción de las mismas, afectando a la población residente, sus viviendas y sus desplazamientos cotidianos.

Los impactos pueden tener su causa en las propias condiciones ambientales de los barrios, en accidentes o imprevistos. Las características particulares de los proyectos hacen materialmente imposible que la documentación técnica contemple todos y cada uno de los problemas ambientales que se presentarán durante la ejecución de obras, sin embargo, es posible identificar los casos más frecuentes. En vista de ello, el Programa ha elaborado una lista de referencia donde se consignan los principales impactos y un conjunto de medidas a aplicar para mitigarlos.

El Oferente deberá presentar el Plan de Gestión Ambiental con las medidas de mitigación que estime necesario tomar en el transcurso de la ejecución de obras, utilizando como referencia el listado aquí consignado, más todas aquellas medidas que considere necesarias.

IMPACTOS NEGATIVOS A CONSIDERAR DURANTE LA ETAPA CONSTRUCTIVA

Los principales impactos que deberán ser considerados por la empresa durante la etapa constructiva son:

- Peligro de accidentes en la zona por zanjas o pozos no cubiertos y movimiento de suelos.
- Alteración del sistema de drenaje existente tanto natural como artificial.
- Incremento temporal de la erosión y sedimentación por movimientos de tierra (excavaciones, zanjas, rellenos, etc.)
- Inestabilidad de taludes.
- Peligro de accidentes por desplazamiento de maquinaria vial.
- Contaminación de suelo, agua y aire en obradores y frentes de obra.
- Alteración provocada por explotación de áridos y extracción de suelos para la obra.
- Afectación a la accesibilidad de vehículos y peatones por el corte de vías de circulación y ejecución de desvíos.
- Contaminación acústica generada por maquinaria vial.
- Afectación de napas freáticas.
- Retiro de cobertura vegetal y afectación del arbolado urbano.

A. MEDIDAS DE MITIGACIÓN AMBIENTAL A IMPLEMENTAR

GESTIÓN DE OBRADORES

- En la planificación, antes del inicio de obras, la Contratista deberá seleccionar el lugar más apropiado para la instalación del obrador en función de evitar los impactos antes mencionados y otros potenciales.
- Previo a la instalación, el Responsable Ambiental del Contratista presentará a la Supervisión de obra y al Responsable Ambiental de la UEP las alternativas de localización analizadas y la localización priorizada, para su aprobación.
- Se sugiere que la localización del obrador se realice en algún espacio ya utilizado y que cuente con infraestructuras básicas (agua potable, gas, electricidad, cloacas, caminos de acceso) y no en un área de uso particular o forestada.
- No se talarán árboles para su instalación. Se seleccionarán, en la medida de lo posible, áreas de escasa vegetación, no inundables ni erosionadas y suficientemente alejadas de las viviendas permanentes.
- No se deberán realizar quemas de ningún tipo de materiales.
- Se evitará el derroche en todas las tareas el uso del agua y en ningún caso se dejará correr el agua sin darle un uso específico.
- La limpieza de los obradores será mantenida permanentemente en todas las instalaciones existentes. Incluye, entre otros, el correcto manejo de los residuos, la higiene en la totalidad de los ambientes de las edificaciones permanentes y temporarias, la disposición apropiada de los efluentes, etc.
- Se tratará de hacer la limpieza completa de los vehículos y maquinarias en estaciones de servicio o lavaderos habilitados. En el caso de que sea necesario realizarlo dentro del obrador, se garantizará que los efluentes con hidrocarburos que se originen sean depositados según las normas vigentes.
- La gestión de los residuos de campamento y obrador queda bajo la responsabilidad del Contratista. No se deben acopiar materiales de ningún tipo en las cercanías del barrio, fuera del obrador. Sólo se llevarán los materiales necesarios para la ejecución de las tareas diarias.
- El sobrante se llevará al obrador al finalizar la jornada. No se dejarán en los espacios públicos máquinas, equipos, materiales de un día para el otro, a excepción de casos de fuerza mayor.
- Deberá contar con núcleos sanitarios con correcto tratamiento de efluentes, normas claras para el manejo y disposición transitoria de residuos domiciliarios y/o peligrosos. Asimismo, deberá contar con un sitio adecuado para comer o merendar.
- Los ruidos producidos por el obrador no deberán exceder los estándares admisibles por la normativa.
- Previo a la emisión del acta de recepción definitiva de obra, deberá realizarse el desmantelamiento del obrador y remediación de daños ambientales producidos (contaminación por volcamiento de combustibles o lubricantes, áreas de acopio de materiales, etc.). Se eliminarán las losas de hormigón que eventualmente hubieran sido construidas como soporte de infraestructura o como sitio de actividades. La recepción definitiva del predio será aprobada por la inspección en conjunto con el Responsable Ambiental de la UEP.

USO DEL AGUA

- Para el riego de plantas y/o árboles, o la irrigación del suelo desnudo de los obradores, o playas de materiales para evitar el levantamiento de polvo, se hará optimizando el método elegido, utilizando la menor cantidad de agua, cumpliendo con los requisitos mínimos de la tarea a efectuar.
- Se controlará que, bajo ninguna circunstancia, se contaminen las aguas subterráneas. Para cumplir con este objetivo se seguirán los siguientes lineamientos:
 - Estará prohibida la inyección o volcado de cualquier tipo de efluente a las aguas subterráneas
 - Estará prohibida la acumulación de residuos en fosas, ya que favorecen la contaminación del agua subterránea.

LIMPIEZA DE TERRENOS

- Se deberá minimizar la extracción de árboles y de cobertura verde, por lo cual el replanteo de obra deberá considerar los árboles existentes. En los casos en que sea estrictamente necesario hacerlo, antes de proceder a su extracción se deberá acordar con el Promotor Ambiental y el Inspector de Obra. En el caso de los renovales (plantas jóvenes) se los señalará y protegerá para que puedan ser transplantados.
- Para la extracción de árboles de los predios destinados a construcción por el proyecto, se seguirá el siguiente criterio: sólo se extraerán aquellos ejemplares que estén ocupando el espacio de estructuras necesarias para la obra, y por cada árbol extraído se plantarán en los espacios verdes diagramados un número de ejemplares que compense la extracción realizada.
- Queda prohibido el uso de herbicidas y la quema como métodos de extracción y/o control de vegetación, tanto arbórea como herbácea.

MANEJO DE MATERIALES, ÁRIDOS, SUELO

- Deberá controlarse la disposición del material extraído durante los zanjeos a fin de no bloquear o alterar la accesibilidad a viviendas y veredas, así como facilitar el escurrimiento de las aguas de lluvia u otras.
- Deberá cubrirse o humedecerse el material removido, arenas, etc. de manera de evitar voladura de polvos aquellos días de fuertes vientos.
- En los casos que sea necesario retirar cobertura vegetal, se tendrá especial cuidado, tratando de no mezclar los sustratos removidos, de manera tal de restituir luego en forma ordenada el suelo para una pronta recuperación, debiendo preverse eventualmente la siembra de césped.
- Si, por las características del lugar, y para permitir que la excavación de la zanja y la instalación de tuberías se desarrollen con facilidad y en forma segura, fuera necesario deprimir la napa freática, se verificarán las propiedades del suelo, a los efectos de prevenir desmoronamientos. En los casos en que la inestabilidad de las paredes de la zanja sea evidente, se colocará un sistema de tablestacado.
- Deberán recomponerse las áreas que hayan sufrido degradación por la realización de las obras, o por la intervención de maquinaria pesada, o por la instalación del obrador, por ej. emparejado de tierras removidas, restitución de cubierta vegetal en aquellas veredas donde los vecinos tuvieran una cobertura constituida.
- Los áridos para ejecutar los diferentes ítems del proyecto, serán extraídos de las canteras habilitadas por la autoridad de aplicación. El Contratista deberá solicitar la nómina de Canteras de áridos registrados.

- Se deberá realizar la apertura de zanjas por tramos, de manera de minimizar la exposición de la población a riesgos de caídas. Las zanjas deberán estar debidamente cercadas y señalizadas. Se tratará de que las zanjas no permanezcan abiertas más de 48 horas.

TRANSPORTE

- Durante el transporte de materiales se deberá asegurar que ningún material caiga de los vehículos, así como la minimización de la emisión de partículas (humedecer y tapar). Se implementará riego permanente en las principales arterias durante el movimiento de obra.
- Deberá realizarse el mantenimiento de las vías garantizando buenas condiciones de circulación y señalización instalando la información correspondiente de los desvíos y caminos alternativos, así como la restitución a su condición original o mejorada al finalizar su uso como camino alternativo.
- El transporte de cargas pesadas deberá respetar los límites de altura máxima y deberá tener una correcta fijación que impida cualquier tipo de desplazamiento.

MAQUINARIAS

- Se controlará la circulación de maquinarias y vehículos en la zona de obra con el objeto de disminuir la producción de ruido molesto, la contaminación del aire, y el riesgo de accidentes, ya que tanto las máquinas como los camiones usados en la obra son vehículos dotados de poca maniobrabilidad. Todas las disposiciones referentes a vehículos y maquinarias también son aplicables dentro de los obradores.
- Se restringirán las operaciones a máquinas de menor tamaño y/o mano de obra intensiva para los sectores de difícil accesibilidad, por ejemplo, ante la presencia de suelo rocoso o pendientes abruptas lo que genera riesgo de vuelcos, desprendimientos de roca, deslizamientos.
- Si se utilizan maquinarias eléctricas en las viviendas a intervenir, debe controlarse la estabilidad de las líneas eléctricas existentes.
- La maquinaria, como retroexcavadoras y equivalentes, deberán tener las alarmas de retroceso y luminaria correspondiente.
- Quedan prohibidas las tareas de abastecimiento de lubricantes, la limpieza y lavado de maquinaria en el área de obra, la que deberá realizarse en sitio habilitado fuera de la misma o en el Obrador previsto a los efectos. En relación con la provisión de combustible, si bien se podrá contar con el almacenamiento en el lugar, el mismo deberá mantenerse bajo estrictas condiciones de seguridad cumpliendo con todas las normativas previstas por el Programa de Higiene y Seguridad de la Obra.

USO DE SEÑALIZACIONES (DIURNA Y NOCTURNA)

Serán obligatorias:

- Las señalizaciones de los sitios donde se coloquen pasarelas y puentes para el pasaje de peatones y vehículos.
- Las señalizaciones de los sitios de reparación de instalaciones existentes.
- La señalización y cercado adecuado de zanjas, pozos, desniveles, montículos de material de relleno, obras recientes, pintura reciente, etc., de manera de advertir y proteger a la población.
- La señalización de desvíos en aquellos momentos de aperturas de zanjas que atraviesen calles, ejecución de red vial, o en cualquier otro momento que se requiera: por ejemplo, la operación de una máquina de gran porte que ocupe la calzada.

- Los sectores de intervención deberán señalizarse durante el día y la noche. Si persisten las alteraciones al tránsito peatonal y/o vehicular; con iluminación conveniente y balizas luminosas, en particular, en zonas críticas de obra.
- El robo o extracción de elementos de señalización deberán ser repuestos dentro de las 24 horas de detectado el hurto.

CURSOS DE AGUA

- Las obras de zanjeo se detendrán por lo menos a 10 m antes de alcanzar las riberas de un curso, dejándose un tapón de suelo que impedirá la introducción de barro a la corriente. El tapón se quitará una vez que se haya hecho la trinchera en el cauce y la tubería se haya colocado en posición.
- Los tiempos de trabajo se minimizarán, para que las alteraciones a los cursos de agua provoquen un impacto bajo a nulo.
- Los materiales excavados se dispondrán alejados de las márgenes, en un punto no alcanzable por crecientes ordinarias, a fin de prevenir cualquier arrastre de material, aumento de la turbiedad de las aguas y sedimentación aguas abajo.
- Los restos de vegetación, tanto herbácea, arbustiva como arbórea no podrán quedar dentro de los cursos de agua.
- Las riberas se restaurarán lo máximo posible a su forma original.
- Se prohibirá expresamente arrojar material excavado o basura a los cursos de agua.
- Si fuera indispensable el uso de combustibles en las proximidades de un curso de agua, los recipientes contenedores se ubicarán a una distancia mínima de 100 m de las márgenes.
- El contratista presentará, para la aprobación de la Inspección y el promotor ambiental, el procedimiento de cruce previsto, identificando sitios de estructuras temporarias de desagües para evitar anegamientos o inundaciones por desborde. El trabajo deberá minimizar la resuspensión de sedimentos producida por el proceso de construcción y deberá mantener un caudal básico que asegure la vida acuática aguas abajo del cruce, el cual dependerá de las características de cada curso.

GESTIÓN DE RESIDUOS SÓLIDOS

La gestión de residuos en obra deberá adoptar precauciones y equipamientos adecuados para la recolección, almacenamiento y disposición rutinaria de los residuos sólidos, líquidos y semisólidos. Se considerarán, entre otros:

- La disposición de los materiales generados durante el desmonte y limpieza de terreno.
- La ubicación en lugares apropiados de contenedores identificados para almacenar material de desecho.
- La recolección y disposición adecuada de residuos peligrosos.
- La implementación de exigencias y conductas que eviten los derrames, pérdidas y la generación innecesaria de residuos.
- La disposición final de escombros y materiales excedentes en general se realizará en sitios habilitados para tal fin, autorizados por el Municipio.
- Si por razones de fuerza mayor debe establecerse un depósito transitorio de residuos y/o su acumulación, deberá realizarse de modo tal que no modifique el drenaje natural ni el paisaje, y no deberá permanecer en área de obra por un período mayor a 48 horas, previa autorización de Inspección de Obra.

- Los restos de comida se colocarán en bolsas de polietileno dentro de contenedores cerrados con tapa (en todo momento) para evitar el acceso de roedores y otros animales. Estos recipientes serán llevados por la empresa encargada de la limpieza de los obradores, por camiones municipales de recolección o por personal autorizado de la empresa contratista hasta el sitio de disposición final de residuos de la localidad.
- Estará absolutamente prohibido el enterramiento de residuos.
- Los elementos dentro del obrador que puedan ser arrastrados por el viento (bolsas papeles, etc.) serán recogidos en forma diaria.

MATERIALES CONTAMINADOS

- Los elementos contaminados usados, tales como filtros de aceites y los materiales contaminados con hidrocarburos, tales como guantes, trapos, estopas, almohadas absorbentes, todos impregnados con hidrocarburos y otros elementos de similar naturaleza serán acumulados en un sector destinado a tal fin.
- El contenedor que los reciba será hermético tanto en sus laterales como en la parte inferior para evitar contaminación del medio circundante.
- Serán almacenados transitoriamente en conjunto con los hidrocarburos.
- En el caso que los contenedores de hidrocarburos y pinturas no pudieran limpiarse y conserven residuos en su interior se almacenarán en el depósito de hidrocarburos.

SUELOS CONTAMINADOS

Los suelos contaminados con hidrocarburos provenientes de derrames accidentales se colocarán en bolsas de polietileno de espesor suficiente para que no se rompan y se almacenarán en el mismo sector de los materiales contaminados.

CHATARRA Y OTROS ELEMENTOS METÁLICOS

Para la chatarra (elementos metálicos descartables), existirá un lugar apropiado en los obradores, talleres o depósitos.

NEUMÁTICOS, CÁMARAS Y CORREAS

- Referente a los neumáticos, cámaras y correas de transmisión usados, los mismos se ubicarán en un sitio techado.
- Si por algún motivo de fuerza mayor, las cubiertas usadas debieran permanecer en un obrador, taller, depósito o en algún sitio de la obra, las mismas no podrán acumularse a la intemperie, ya que luego de una precipitación podrían contener agua y convertirse así en un sitio ideal para el desarrollo de agentes infecciosos.

BAÑOS QUÍMICOS

- El producto químico se cargará en los baños mediante camiones cisternas con equipo especial de bombeo.
- Los residuos generados en los baños químicos serán evacuados mediante transportes especiales cuando su capacidad haya sido colmada.
- El contratista archivará los recibos de recepción de los líquidos residuales emitidos por el proveedor. Este será responsable de su correcta disposición final.
- Cuando se lleve adelante el transporte de los baños químicos desde una ubicación a otra, se comprobará que los recipientes contenedores estén perfectamente cerrados, a fin de no provocar ningún derrame accidental durante el recorrido.

- Todos los habitáculos sanitarios, cualquiera sea su tipo, serán higienizados todos los días, a fin de prevenir la generación de probables focos de enfermedades infecciosas.

OPERACIÓN DE MAQUINARIA

- Dado que la maquinaria vial en operación genera emisiones sonoras importantes, como medida preventiva, los vehículos y equipos motorizados (como por ejemplo grupos electrógenos) tendrán silenciadores incorporados en su salida de escape.
- Con relación a aquellas maquinarias y equipos que deban ingresar a rutas, caminos o calles pavimentadas luego de haber trabajado con abundante barro durante jornadas lluviosas, se tomarán todas las precauciones necesarias para que no trasladen el barro a esas vías de circulación, a fin de minimizar riesgos viales en arterias de acceso al barrio o sus alrededores.
- Complementariamente, durante la construcción, se evaluará si los caminos son adecuados con respecto al tipo y peso de los equipos pesados.
- Los vehículos, equipos o maquinarias que expelan notoriamente humo por su escape, o mantengan emisiones sonoras importantes deberán ser retirados de circulación o uso, hasta que se hayan adoptado las acciones correctivas correspondientes.

TRÁNSITO

- La ejecución de las obras en la vía pública deberá dar cumplimiento a toda la normativa existente en relación a aquellas medidas tendientes a garantizar la circulación y la accesibilidad con seguridad para peatones, conductores y pasajeros de vehículos.
- Se garantizará que la afectación de las vías de circulación sea la mínima posible y que sea conocida con antelación. A tal fin se dispondrá de un cronograma compatible con el cronograma de ejecución de los trabajos de obra, salvaguardando que los tiempos de afectación de los elementos anteriormente mencionados sean mínimos. También se deberá cuidar que finalizadas las obras, la restitución de las condiciones de uso normal de vías y otros elementos de transporte se realice lo más inmediato posible.
- La empresa deberá presentar las medidas que serán implementadas para canalizar el flujo de vehículos y peatones por otras vías en caso de afectación total o para permitir el tránsito por la misma vía con seguridad en caso de afectación parcial. Estas medidas deberán acordarse con la Municipalidad y comprenderán:
 - Realización de desvíos de tránsito vehicular y/o peatonal.
 - Construcción de infraestructura provisoria para el tránsito vehicular y peatones, por ejemplo: veredas provisionales, canalizaciones de tránsito, etc.
 - Implementación señalización informativa y de canalización.
 - Cambio de localización en forma provisoria de refugios del transporte público.
 - Instalación o cambios de localización provisionales de sendas peatonales.
 - Colocación de iluminación.
- La elaboración de estas medidas deberá tener como foco que las distorsiones generadas por las obras sean las menores posibles, tanto para peatones como para vehículos, así como que existan amplias condiciones de seguridad para la circulación. Respecto de los desvíos de tránsito aquí se mencionan algunos aspectos a considerar:
 - Menor longitud de recorridos en desvíos y evitar desvíos por zonas congestionadas.
 - Evitar desvíos por frente a centros de servicios y equipamientos: edificios educativos, hospitales o centros de salud, guarderías, etc.

- Es importante que la programación de los desvíos afecte lo menos posible los recorridos del transporte público y a la localización de las paradas.

SERVICIOS Y ACCESIBILIDAD

- Si se afectara la totalidad o gran parte de las sendas peatonales o veredas, se preparará una senda para los peatones, considerando todas las medidas de seguridad necesarias para proteger a los mismos. Las protecciones incluirán redes plásticas o equivalentes para separar la senda de la zanja. La senda peatonal tendrá, en lo posible, como mínimo 1,00 m de ancho.
- En aquellos lugares en que las conducciones crucen por el frente de propiedades, se cuidará de dejar despejadas las entradas a las casas, garajes, comercios, etc. Se tratará de avanzar por tramos cortos, completando todas las tareas en el menor tiempo posible. Para permitir el ingreso de las personas a sus propiedades se colocarán tablas de espesor y ancho suficiente sobre la zanja como para prevenir caídas accidentales.
- Frente a cualquier incidente que implique la avería de un servicio, la empresa contratista deberá comunicarlo inmediatamente a la empresa prestadora; su reparación se realizará según la modalidad acordada previamente. Este arreglo se hará en el menor tiempo posible.
- Cualquier otro elemento que fuera removido, se repondrá indefectiblemente, a menos que las autoridades de aplicación sugieran o soliciten lo contrario por escrito.

SUSPENSIÓN DE OBRAS

En caso de producirse una suspensión de obras, el contratista acondicionará el lugar de las obras en condiciones tales que se garantice la seguridad de las personas y la protección del ambiente.

B. PLANES DE CONTINGENCIA

Los Planes de Contingencia reúnen las medidas que deberá implementar la empresa en caso de producirse una emergencia ambiental durante la etapa de obra. Las hipótesis de emergencia que deberá contemplar serán aquellas pertinentes a la zona de intervención, mencionándose, entre otras:

- Terremotos.
- Inundaciones en el área de intervención.
- Incendio en el obrador.

Cada plan de contingencia incluirá:

- Descripción de las medidas a ejecutarse durante la emergencia. Para cada tipo de contingencia se deberán definir las acciones de respuesta de acuerdo con los impactos estimados, considerando procedimientos de evaluación, control de emergencias (combate a incendios, aislamiento, evacuación, control de derrames, etc.) y acciones de recuperación.
- Definición de los responsables por las acciones.
- Garantizar el adecuado conocimiento de los planes desarrollando sistemas de divulgación apropiados a los diversos actores involucrados.
- Definir cronogramas y procedimientos para prácticas de simulacros para los casos que se estimen críticos.

C. OPERATORIA A SEGUIR ANTE ACCIDENTES DE TERCEROS

La empresa incluirá un breve procedimiento a seguir en caso de accidente de un tercero, en particular vecino o personas pasantes. En el mismo incluirá nombre y teléfono a quien comunicar la situación, documentación requerida (denuncia policial, fotocopia de documentos personales), institución médica a la que se debe recurrir, etc.

PARTE 3
CONDICIONES
CONTRACTUALES Y
FORMULARIOS DE CONTRATO

SECCIÓN VII
CONDICIONES GENERALES

ÍNDICE SECCIÓN VII

1. DISPOSICIONES GENERALES	1
1.1 Definiciones	1
1.2 Interpretación	5
1.3 Comunicaciones	5
1.4 Ley e Idioma	5
1.5 Orden de Prioridad de los Documentos	5
1.6 Convenio	6
1.7 Cesión	6
1.8 Cuidado y Suministro de los Documentos	6
1.9 Demoras de los Planos o Instrucciones	7
1.10 Uso de los Documentos del Contratista por Parte del Contratante	7
1.11 Uso de los Documentos del Contratante por Parte del Contratista	8
1.12 Detalles Confidenciales	8
1.13 Cumplimiento de la Legislación	8
1.14 Responsabilidad Conjunta y Solidaria	8
1.15 Inspecciones y Auditorías por Parte del Banco	9
2. EL CONTRATANTE	9
2.1 Derecho de Acceso al Lugar de las Obras	9
2.2 Permisos, Licencias y Aprobaciones	9
2.3 Personal del Contratante	10
2.4 Arreglos Financieros del Contratante	10
2.5 Reclamaciones del Contratante	10
3. EL INGENIERO O GERENTE DE OBRA	11
3.1 Obligaciones y Facultades del Ingeniero	11
3.2 Delegación por el Ingeniero	12
3.3 Instrucciones del Ingeniero	12
3.4 Reemplazo del Ingeniero	13
3.5 Decisiones	13
4. EL CONTRATISTA	13
4.1 Obligaciones Generales del Contratista	13
4.2 Garantía de Cumplimiento	14
4.3 Representante del Contratista	15
4.4 Subcontratistas	15
4.5 Cesión de Beneficio de Subcontrato	16
4.6 Cooperación	16
4.7 Trazado	16
4.8 Procedimientos de Seguridad	17
4.9 Control de Calidad	17
4.10 Datos del Lugar de las Obras	17
4.11 Suficiencia del Monto Contractual Aceptado	18
4.12 Condiciones Físicas Imprevisibles	18
4.13 Servidumbre de Paso y Dependencias	19
4.14 No interferencia	19
4.15 Ruta de Acceso	19
4.16 Transporte de Bienes	19
4.17 Equipos del Contratista	20
4.18 Protección del Medio Ambiente	20
4.19 Electricidad, Agua y Gas	20
4.20 Equipos del Contratante y materiales de libre disposición	20
4.21 Informes de Avance	21
4.22 Seguridad del Lugar de las Obras	22
4.23 Operaciones del Contratista en el Lugar de las Obras	22
4.24 Fósiles	22
5. SUBCONTRATISTAS DESIGNADOS	22
5.1 Definición de "Subcontratista Designado"	22
5.2 Objeciones a las Designaciones	23
5.3 Pagos a Subcontratistas Designados	23
5.4 Comprobantes de Pago	23
6. PERSONAL Y MANO DE OBRA	24
6.1 Contratación de Personal y Mano de Obra	24
6.2 Nivel Salarial y Condiciones de Trabajo	24
6.3 Personas al Servicio del Contratante	24
6.4 Leyes laborales	24
6.5 Horas de Trabajo	24
6.6 Instalaciones para el Personal y la Mano de Obra	25
6.7 Salud y Seguridad	25
6.8 Supervisión del Contratista	26
6.9 Personal del Contratista	26
6.10 Registro del Personal y los Equipos del Contratista	26

6.11	Alteración del Orden	27
6.12	Personal Extranjero	27
6.13	Suministro de Alimentos	27
6.14	Abastecimiento de Agua	27
6.15	Medidas contra Plagas e Insectos	27
6.16	Bebidas Alcohólicas y Drogas	27
6.17	Armas y Municiones	27
6.18	Días Festivos y Costumbres Religiosas	27
6.19	Preparativos de Sepelio	27
6.20	Prohibición de Trabajo Forzoso u Obligatorio	28
6.21	Prohibición de Trabajo Infantil Perjudicial	28
6.22	Registro de Historia Laboral de los Trabajadores	28
7.	EQUIPOS, MATERIALES Y MANO DE OBRA	28
7.1	Modo de Ejecución	28
7.2	Muestras	28
7.3	Inspección	28
7.4	Pruebas	29
7.5	Rechazo	30
7.6	Medidas Correctivas	30
7.7	Propiedad de los Equipos y los Materiales	30
7.8	Regalías	30
8.	INICIO, DEMORAS Y SUSPENSIÓN	31
8.1	Inicio de las Obras	31
8.2	Plazo de Terminación	31
8.3	Programa	31
8.4	Prórroga del Plazo de Terminación	32
8.5	Demoras Ocasionadas por las Autoridades	32
8.6	Avance	33
8.7	Indemnización por Demora	33
8.8	Suspensión de las Obras	33
8.9	Consecuencias de la Suspensión	34
8.10	Pago de los Equipos y Materiales en Caso de Suspensión	34
8.11	Suspensión Prolongada	34
8.12	Reanudación de las Obras	34
9.	PRUEBAS A LA TERMINACIÓN	34
9.1	Obligaciones del Contratista	34
9.2	Demora en las Pruebas	35
9.3	Repetición de las Pruebas	35
9.4	Fracaso de las Pruebas a la Terminación	35
10.	RECEPCIÓN DE LAS OBRAS POR PARTE DEL CONTRATANTE	36
10.1	Recepción de las Obras y Secciones	36
10.2	Recepción de partes de las Obras	36
10.3	Interferencia con las Pruebas a la Terminación	37
10.4	Superficies que Requieren Reacondicionamiento	37
11.	RESPONSABILIDAD POR DEFECTOS	38
11.1	Terminación de Trabajos Pendientes y Reparación de Defectos	38
11.2	Costo de Reparación de los Defectos	38
11.3	Prórroga del Plazo para la Notificación de Defectos	38
11.4	Incumplimiento en Cuanto a la Reparación de Defectos	38
11.5	Retiro de Trabajos Defectuosos	39
11.6	Pruebas Adicionales	39
11.7	Derecho de Acceso	39
11.8	Búsqueda por parte del Contratista	39
11.9	Certificado de Cumplimiento	39
11.10	Obligaciones no Cumplidas	40
11.11	Despeje del Lugar de las Obras	40
12.	MEDICIÓN Y EVALUACIÓN	40
12.1	Trabajos que se medirán	40
12.2	Método de Medición	41
12.3	Evaluación	41
12.4	Omisiones	42
13.	VARIACIONES Y AJUSTES	42
13.1	Derecho a Variar	42
13.2	Ingeniería de Valor	42
13.3	Procedimiento de Variación	43
13.4	Pago en Monedas Aplicables	43
13.5	Montos Provisionales	43
13.6	Trabajos por día	44
13.7	Ajustes por Cambios en la Legislación	44
13.8	Ajustes por Cambios en el Costo	45
14.	PRECIO DEL CONTRATO Y PAGO	46
14.1	Precio del Contrato	46

14.2	Pago Anticipado	48
14.3	Solicitud de Certificados de Pago Provisionales	48
14.4	Calendario de Pagos	48
14.5	Equipos y Materiales para las Obras	49
14.6	Emisión de Certificados de Pago Provisionales	50
14.7	Pagos	50
14.8	Retraso en los Pagos	51
14.9	Pago del Monto Retenido	51
14.10	Declaración de Terminación	52
14.11	Solicitud de Certificado de Pago Final	52
14.12	Finiquito	52
14.13	Emisión de Certificado de Pago Final	53
14.14	Fin de la Responsabilidad del Contratante	53
14.15	Monedas de Pago	53
15.	TERMINACIÓN POR PARTE DEL CONTRATANTE	54
15.1	Notificación Para Hacer Correcciones	54
15.2	Terminación por parte del Contratante	55
15.3	Valoración en la Fecha de Terminación	55
15.4	Pagos después de la Terminación	55
15.5	Derecho del Contratante de Terminar el Contrato por Conveniencia	56
15.6	Prácticas Corruptivas o Fraudulentas	56
16.	SUSPENSIÓN Y TERMINACIÓN POR PARTE DEL CONTRATISTA	56
16.1	Derecho del Contratista a Suspender los Trabajos	57
16.2	Terminación por parte del Contratista	58
16.3	Cese de las Obras y Retiro de los Equipos del Contratista	58
16.4	Pago a la Terminación	58
17.	RIESGOS Y RESPONSABILIDADES	59
17.1	Indemnizaciones	59
17.2	Cuidado de las Obras por parte del Contratista	60
17.3	Riesgos del Contratante	60
17.4	Consecuencias de los Riesgos del Contratante	60
17.5	Derechos de Propiedad Intelectual e Industrial	61
17.6	Limitación de Responsabilidad	61
17.7	Uso del Alojamiento y las Instalaciones del Contratante	61
18.	SEGURO	62
18.1	Requisitos Generales en Materia de Seguros	63
18.2	Seguro de las Obras y los Equipos del Contratista	64
18.3	Seguro Contra Lesiones Personales y Daños a la Propiedad	65
18.4	Seguro para el Personal del Contratista	65
19.	FUERZA MAYOR	65
19.1	Definición de Fuerza Mayor	66
19.2	Notificación de Casos de Fuerza Mayor	66
19.3	Obligación de Reducir las Demoras	66
19.4	Consecuencias de la Fuerza Mayor	66
19.5	Fuerza Mayor que Afecte a un Subcontratista	67
19.6	Terminación Opcional, Pago y Finiquito	67
19.7	Liberación del Cumplimiento del Contrato	67
20.	RECLAMACIONES, CONTROVERSIAS Y ARBITRAJE	67
20.1	Reclamaciones del Contratista	69
20.2	Nombramiento de la Comisión para la Resolución de Controversias	69
20.3	Desacuerdo sobre la Composición de la Comisión para la Resolución de Controversias	70
20.4	Obtención de Decisión de la Comisión para la Resolución de Controversias	71
20.5	Transacción Amigable	71
20.6	Arbitraje	72
20.7	Incumplimiento de una Decisión de la Comisión para la Resolución de Controversias	72
20.8	Vencimiento del Nombramiento de la Comisión para la Resolución de Controversias	72
ANEXO - CONDICIONES GENERALES DEL CONVENIO DE LA COMISIÓN PARA LA RESOLUCIÓN DE CONTROVERSIAS		73
1.	Definiciones	73
2.	Disposiciones Generales	73
3.	Garantías	74
4.	Obligaciones Generales del Miembro	74
5.	Obligaciones Generales del Contratante y el Contratista	75
6.	Pago	76
7.	Terminación	77
8.	Incumplimiento del Miembro	77
9.	Controversias	77
NORMAS DE PROCEDIMIENTO		78

SECCIÓN VII
CONDICIONES GENERALES

UNIDAD EJECUTORA PROVINCIAL
PROGRAMA DE MEJORAMIENTO DE BARRIOS
PROVINCIA DE JUJUY

OBRAS DE INFRAESTRUCTURA PÚBLICA,
EQUIPAMIENTO COMUNITARIO Y OBRAS
COMPLEMENTARIAS - RINCONADA

DPTO. RINCONADA

PROVINCIA DE JUJUY

1. DISPOSICIONES GENERALES

1.1 DEFINICIONES

En las Condiciones del Contrato (“estas Condiciones”), que comprenden las Condiciones Especiales, las partes A y B y estas Condiciones Generales, los siguientes términos y expresiones tendrán el significado que se señala en el documento.

Los términos que se refieran a personas o partes incluirán empresas y otras entidades jurídicas, salvo en los casos en que el contexto requiera algo diferente.

1.1.1 EL CONTRATO

- 1.1.1.1** “Contrato” es el Convenio, la Carta de Aceptación, la Carta de la Oferta, estas Condiciones, las Especificaciones, los Planos, los Cronogramas y los demás documentos que se enumeran en el Convenio o en la Carta de Aceptación.
- 1.1.1.2** “Convenio” es el Convenio al que se hace referencia en la Subcláusula 1.6 (Convenio).
- 1.1.1.3** “Carta de Aceptación” es la carta de aceptación formal, firmada por el Contratante, de la Carta de la Oferta, que incluye los memorandos que se adjunten sobre acuerdos celebrados y firmados por las Partes. De no existir una carta de aceptación en los términos señalados, la expresión “Carta de Aceptación” significará el Convenio, y la fecha de emisión o recibo de la Carta de Aceptación significará la fecha de suscripción del Contrato.
- 1.1.1.4** “Carta de la Oferta” significa el documento titulado carta de oferta o carta de licitación, que elabora el Contratista, y que incluye la oferta firmada dirigida al Contratante para las Obras.
- 1.1.1.5** “Especificaciones” significa el documento de ese mismo título, conforme se incluye en el Contrato, y cualquier adición o modificación al mismo de conformidad con lo estipulado en el Contrato. En ese documento se especifican las Obras.
- 1.1.1.6** “Planos” son los planos de las Obras, conforme se incluyen en el Contrato, y cualquier plano adicional o modificado emitido por el Contratante (o en su nombre) de conformidad con el Contrato.
- 1.1.1.7** “Formularios” son los documentos que llevan ese mismo título, que elabora el Contratista y presenta con la Carta de la Oferta, conforme se incluyen en el Contrato. Dichos documentos pueden incluir la Lista de Cantidades, datos, listas y formularios de tarifas y/o precios.
- 1.1.1.8** “Oferta” es la Carta de la Oferta y todos los demás documentos que presenta el Contratista con la misma, conforme se incluye en el Contrato.
- 1.1.1.9** “Lista de Cantidades”, “Listado de Trabajos por Día” y “Formulario de Monedas de Pago” son los documentos (si los hubiere) así titulados en la Sección de Formularios.
- 1.1.1.10** “Datos del Contrato” son las planillas elaboradas por el Contratante que llevan ese mismo título y constituyen la Parte A de las Condiciones Especiales.

1.1.2 PARTES Y PERSONAS

- 1.1.2.1** “Parte” es el Contratante o el Contratista, según lo requiera el contexto.

- 1.1.2.2** “Contratante” es la persona referida como tal en los Datos del Contrato, y todos sus sucesores legales.
- 1.1.2.3** “Contratista” es la persona o personas referida(s) como tal(es) en la Carta de la Oferta, aceptada por el Contratante, y todos sus sucesores legales.
- 1.1.2.4** “Ingeniero o Gerente de Obra” es la persona designada por el Contratante como tal para los fines del Contrato y que se señala en los Datos del Contrato, o cualquier otra persona designada periódicamente por el Contratante con notificación al Contratista de conformidad con la Subcláusula 3.4 [Reemplazo del Ingeniero].
- 1.1.2.5** “Representante del Contratista” es la persona designada por el Contratista en el Contrato o periódicamente con arreglo a la Subcláusula 4.3 [Representante del Contratista], para que actúe en nombre del Contratista.
- 1.1.2.6** “Personal del Contratante” significa el Ingeniero, los asistentes mencionados en la Subcláusula 3.2 [Delegación por el Ingeniero] y el resto del personal, mano de obra y otros empleados del Ingeniero y del Contratante; así como cualquier otro personal sobre el cual se notifique al Contratista por el Contratante o el Ingeniero, como Personal del Contratante.
- 1.1.2.7** “Personal del Contratista” significa el Representante del Contratista y todo el personal que utilice el Contratista en el Lugar de las Obras, que puede incluir el personal, la mano de obra y otros empleados del Contratista y de cada Subcontratista; así como cualquier otro personal que asista al Contratista en la ejecución de las Obras.
- 1.1.2.8** “Subcontratista” es cualquier persona definida como tal en el Contrato, o cualquier persona designada como subcontratista para una parte de las Obras, y todos los sucesores legales de cada uno de ellos.
- 1.1.2.9** “Comisión para la Resolución de Controversias” significa la persona o las tres personas designadas con arreglo a la Subcláusula 20.2 [Nombramiento de la Comisión para la Resolución de Controversias] o la Subcláusula 20.3 [Desacuerdo sobre la composición de la Comisión para la Resolución de Controversias].
- 1.1.2.10** “FIDIC” significa la *Fédération Internationale des Ingénieurs-Conseils*, es decir, la Federación Internacional de Ingenieros Consultores.
- 1.1.2.11** “Banco” significa la institución financiera (si la hubiere) que se señala en los Datos del Contrato.
- 1.1.2.12** “Prestatario” es la persona (si la hubiere) designada como tal en los Datos del Contrato.

1.1.3 FECHAS, PRUEBAS, PLAZOS Y TERMINACIÓN

- 1.1.3.1** “Fecha Base” es la fecha que corresponde a 28 días previos a la fecha límite de presentación de las Ofertas.
- 1.1.3.2** “Fecha de Inicio” es la fecha notificada como tal con arreglo a la Subcláusula 8.1 [Inicio de las Obras].
- 1.1.3.3** “Plazo de Terminación” significa el plazo para terminar las Obras o una Sección de las mismas (según corresponda) con arreglo a la Subcláusula 8.2 [Plazo de Terminación], según consta en los Datos del Contrato (incluida cualquier prórroga en virtud de la Subcláusula 8.4 [Prórroga del Plazo de Terminación]), calculado a partir de la Fecha de Inicio.
- 1.1.3.4** “Pruebas a la Terminación” son las pruebas que se especifican en el Contrato, o que se acuerdan entre ambas Partes o que se ordenan como Variación y que se llevan a cabo en virtud de la Cláusula 9 [Pruebas a la Terminación] antes de que el Contratante reciba las Obras o una Sección de las mismas (según corresponda).

- 1.1.3.5** “Certificado de Recepción de Obra” es el certificado que se emite en virtud de la Cláusula 10 [Recepción por Parte del Contratante].
- 1.1.3.6** “Pruebas Posteriores a la Terminación” son las pruebas (si las hubiere) especificadas en el Contrato y que se llevan a cabo de conformidad con las Especificaciones una vez que el Contratante recibe las Obras o una Sección de las mismas (según corresponda).
- 1.1.3.7** “Período para la Notificación de Defectos” significa el plazo para notificar cualquier defecto de las Obras o una Sección de las mismas (conforme proceda) con arreglo a la Subcláusula 11.1 [Terminación de Trabajos Tendientes y Reparación de Defectos], el cual se extiende por doce meses, salvo que se establezca algo diferente en los Datos del Contrato (incluida cualquier prórroga en virtud de la Subcláusula 11.3 [Prórroga del Plazo para la Notificación de Defectos]), calculado a partir de la fecha en que se terminen las Obras o la Sección conforme se certifique de acuerdo con la Subcláusula 10.1 [Recepción de las Obras y Secciones].
- 1.1.3.8** “Certificado de Cumplimiento” es el certificado que se emite en virtud de la Subcláusula 11.9 [Certificado de Cumplimiento].
- 1.1.3.9** “Día” significa un día calendario y “año”, 365 días.

1.1.4 MONEDA Y PAGOS

- 1.1.4.1** “Monto Contractual Aceptado” es la suma aceptada en la Carta de Aceptación para la ejecución y terminación de las Obras y la reparación de cualquier defecto.
- 1.1.4.2** “Precio del Contrato” es el precio que se define en la Subcláusula 14.1 [Precio del Contrato], e incluye ajustes de conformidad con el Contrato.
- 1.1.4.3** “Costo” significa todos los gastos en que haya incurrido (o incurra) razonablemente el Contratista, ya sea en el Lugar de las Obras o fuera de éste, incluyendo costos fijos y cargos, similares pero no las utilidades.
- 1.1.4.4** “Certificado de Pago Final” significa el certificado de pago emitido en virtud de la Subcláusula 14.13 [Emisión del Certificado de Pago Final].
- 1.1.4.5** “Declaración Final” es la declaración que se define en la Subcláusula 14.11 [Solicitud de Certificado de Pago Final].
- 1.1.4.6** “Moneda Extranjera” es la moneda en que sea pagadera una parte (o la totalidad) del Precio del Contrato, sin incluir la Moneda Local.
- 1.1.4.7** “Certificado de Pago Provisional” significa un certificado de pago emitido con arreglo a la Cláusula 14 [Precio del Contrato y Pago], que no sea el Certificado de Pago Final.
- 1.1.4.8** “Moneda Local” es la moneda del País.
- 1.1.4.9** “Certificado de Pago” es un certificado de pago emitido en virtud de la Cláusula 14 [Precio Contractual y Pago].
- 1.1.4.10** “Monto Provisional” significa una suma (si procede) especificada como tal en el Contrato para la ejecución de cualquier parte de las Obras, el suministro de Equipos o Materiales o la prestación de servicios en virtud de la Subcláusula 13.5 [Montos Provisionales].
- 1.1.4.11** “Monto Retenido” significa los montos acumulados que retenga el Contratante con arreglo a la Subcláusula 14.3 [Solicitud de Certificados de Pago Provisionales] y pague en virtud de la Subcláusula 14.9 [Pago del Monto Retenido].
- 1.1.4.12** “Declaración” es una declaración que presenta el Contratista como parte de una solicitud de un certificado de pago, en virtud de la Cláusula 14 [Precio del Contrato y Pago].

1.1.5 OBRAS Y BIENES

- 1.1.5.1** “Equipos del Contratista” son todos los aparatos, maquinarias, vehículos y demás elementos necesarios para la ejecución y la terminación de las Obras y la reparación de cualquier defecto. Sin embargo, los Equipos del Contratista excluyen Obras Temporales, Equipos del Contratante (si los hubiere), Equipos, Materiales y cualquier otro elemento que forme parte o esté destinado a formar parte de las Obras Permanentes.
- 1.1.5.2** “Bienes” son los Equipos del Contratista, los Materiales, los Equipos y las Obras Temporales, o cualquiera de éstos según corresponda.
- 1.1.5.3** “Materiales” son elementos de todo tipo (aparte de los Equipos) que forman parte o están destinados a formar parte de las Obras Permanentes, incluidos los materiales de suministro único (si los hubiere) a ser proveídos por el Contratista en virtud del Contrato.
- 1.1.5.4** “Obras Permanentes” significa las Obras Permanentes a ser ejecutadas por el Contratista en virtud del Contrato.
- 1.1.5.5** “Equipos” son los aparatos, maquinarias y otro equipo que formen parte o estén destinados a formar parte de las Obras Permanentes, incluyendo vehículos adquiridos por el Contratante y relacionados con la construcción u operación de las Obras.
- 1.1.5.6** “Sección” es una parte de las Obras definida como tal en los Datos del Contrato (si la hubiere).
- 1.1.5.7** “Obras Temporales” son las obras temporales de todo tipo (diferentes de los Equipos del Contratista) que se necesitan en el Lugar de las Obras para la ejecución y terminación de las Obras Permanentes y la reparación de cualquier defecto.
- 1.1.5.8** “Obras” son las Obras Permanentes y las Obras Temporales, o cualquiera de ellas según corresponda.

1.1.6 OTRAS DEFINICIONES

- 1.1.6.1** “Documentos del Contratista” son los cálculos, programas de computación y otros programas informáticos, planos, manuales, modelos y otros documentos de naturaleza técnica (si los hubiere) proporcionados por el Contratista en virtud del Contrato.
- 1.1.6.2** “País” significa el país donde se encuentra el Lugar de las Obras (o la mayor parte de ellas), y donde se ejecutarán las Obras Permanentes.
- 1.1.6.3** “Equipos del Contratante” son los aparatos, maquinaria y vehículos (si los hubiere) que el Contratante pone a disposición del Contratista para la ejecución de las Obras, conforme se señala en las Especificaciones; pero no incluyen los Equipos que no haya recibido el Contratante.
- 1.1.6.4** “Fuerza Mayor” se define en la Cláusula 19 [Fuerza Mayor].
- 1.1.6.5** “Leyes” significa toda legislación nacional (o estatal), estatutos, ordenanzas y otras leyes, así como las regulaciones y estatutos de cualquier autoridad pública legalmente constituida.
- 1.1.6.6** “Garantía de Cumplimiento” es la garantía (o garantías, si procede) en virtud de la Subcláusula 4.2 [Garantía de Cumplimiento].
- 1.1.6.7** “Lugar de las Obras” significa los sitios donde se ejecutarán las Obras Permanentes, incluyendo almacenes y áreas de trabajo, y donde deben ser enviados los equipos y materiales, así como cualquier otro sitio que se defina en el Contrato como parte del Lugar de las Obras.

- 1.1.6.8** “Imprevisible” significa que no se puede prever razonablemente por un Contratista con experiencia a la Fecha Base.
- 1.1.6.9** “Variación” significa cualquier cambio a las Obras que es requerido o aprobado como una variación en virtud de la Cláusula 13 [Variaciones y Ajustes].

1.2 INTERPRETACIÓN

En el Contrato, salvo que el contexto requiera algo diferente,

- (a) las palabras en masculino también incluyen el femenino y viceversa;
- (b) las palabras en singular también incluyen el plural y viceversa;
- (c) las disposiciones que incluyen la palabra “acordar,” “acordado” o “acuerdo” exigen que el acuerdo se haga constar por escrito;
- (d) “escrito” o “por escrito” significa escrito a mano, mecanografiado, impreso o elaborado de manera electrónica, que produce un registro permanente; y
- (e) la palabra “propuesta” es sinónimo de “oferta”; “proponente” es sinónimo de “oferente” y “documentos de la oferta” es sinónimo de “documentos de licitación”.

Las palabras al margen y otros encabezamientos no se tomarán en cuenta en la interpretación de estas Condiciones.

En estas Condiciones, las disposiciones que incluyan la expresión “costo más utilidades” requieren que las utilidades sean de 1/20 (5%) del costo, salvo indicación diferente en los Datos del Contrato.

1.3 COMUNICACIONES

En los casos en que en estas Condiciones se contemple la entrega o emisión de aprobaciones, certificados, consentimientos, Decisiones, notificaciones, solicitudes y finiquitos, estas comunicaciones deberán ser:

- (a) por escrito y entregadas personalmente (con acuse de recibo); enviadas por correo o con servicio de encomienda especial (*courier*), o remitidas mediante cualquiera de los sistemas de transmisión electrónica acordados conforme figura en los Datos del Contrato; y
- (b) entregadas, enviadas o transmitidas a la dirección del receptor para fines de comunicaciones que figure en los Datos del Contrato. Sin embargo,
 - (i) cuando el receptor haga una notificación de cambio de dirección, de ahí en adelante las comunicaciones se enviarán a la dirección correspondiente; y
 - (ii) si el receptor no indicare algo diferente en las solicitudes de aprobación o consentimiento, las comunicaciones podrán enviarse a la dirección desde la cual se haya efectuado la solicitud.

Las aprobaciones, certificados, consentimientos y Decisiones no deberán retenerse ni demorarse sin razones válidas. Cuando se emita un certificado a una Parte, el emisor enviará una copia a la otra Parte. Cuando una Parte o el Ingeniero emitan una notificación a la otra Parte, se deberá enviar una copia al Ingeniero o a la otra Parte, según corresponda.

1.4 LEY E IDIOMA

El Contrato se regirá por la legislación del País u otra jurisdicción que se estipule en los Datos del Contrato.

El idioma que haya de regir el Contrato será el que se señale en los Datos del Contrato.

El idioma para las comunicaciones será el que se indique en los Datos del Contrato. De no especificarse, se utilizará el idioma que rija el Contrato.

1.5 ORDEN DE PRIORIDAD DE LOS DOCUMENTOS

Los documentos que conformen el Contrato deberán considerarse mutuamente explicativos. Para fines de interpretación, el orden de prioridad de los documentos se ceñirá a la siguiente secuencia:

- (a) el Contrato (si lo hubiere),
- (b) la Carta de Aceptación,
- (c) la Oferta,
- (d) las Condiciones Especiales - Parte A,
- (e) las Condiciones Generales - Parte B,
- (f) las Especificaciones,
- (g) los Planos, y
- (h) los Formularios y cualquier otro documento que forme parte del Contrato.

Si se encuentra alguna ambigüedad o discrepancia en los documentos, el Ingeniero emitirá las aclaraciones o instrucciones necesarias.

1.6 CONVENIO

Las partes celebrarán un Convenio dentro de un plazo de 28 días contados a partir de la fecha en que el Contratista reciba la Carta de Aceptación, a menos que en las Condiciones Especiales se acuerde otra cosa. El Convenio se basará en el formulario que se anexa en las Condiciones Especiales. Los costos de los sellos fiscales y cargos similares (si los hubiere) que exija la ley para celebrar el Convenio correrán por cuenta del Contratante.

1.7 CESIÓN

Ninguna de las Partes podrá ceder total o parcialmente el Contrato, como así tampoco ningún otro beneficio o interés en el Contrato o con arreglo al Contrato. Sin embargo, cualquiera de las Partes:

- (a) podrá ceder la totalidad o parte del Contrato con el consentimiento previo de la otra Parte, a la sola discreción de dicha Parte, y
- (b) podrá, como garantía a favor de un banco o entidad financiera, ceder su derecho a recibir cualquier pago vencido o adeudado en virtud del Contrato.

1.8 CUIDADO Y SUMINISTRO DE LOS DOCUMENTOS

El Contratante será responsable del cuidado y la custodia de las Especificaciones y los Planos. Salvo indicación diferente en el Contrato, se suministrarán dos copias del Contrato y de cada Plano subsiguiente al Contratista, quien podrá hacer o solicitar copias adicionales, por su propia cuenta.

El Contratista será responsable del cuidado y la custodia de todos los documentos contractuales, salvo que se hayan entregado al Contratante o hasta dicha entrega. Salvo indicación en sentido diferente en el Contrato, el Contratista proporcionará al Ingeniero seis copias de cada uno de los Documentos del Contratista.

El Contratista guardará, en el Lugar de las Obras, una copia del Contrato, las publicaciones que se señalan en las Especificaciones, los Documentos del Contratista (si los hubiere), los Planos y las Variaciones, así como cualesquier otras comunicaciones que se realicen en virtud del Contrato. El personal del Contratante tendrá el derecho de acceder a todos los documentos mencionados en cualquier horario razonable.

Si una de las Partes detecta algún error o defecto en un documento elaborado para la ejecución de las Obras, dicha Parte notificará inmediatamente a la otra al respecto.

1.9 DEMORAS DE LOS PLANOS O INSTRUCCIONES

El Contratista deberá notificar al Ingeniero sobre cualquier posible demora o interrupción de las Obras en caso de que no se emitan a dicho Contratista los planos o las instrucciones necesarias en un determinado plazo, que deberá ser razonable. La notificación incluirá información detallada sobre los planos o instrucciones que se necesiten, la razón por la que deban emitirse y el plazo para hacerlo, así como la naturaleza y el costo del posible retraso o interrupción que se podría sufrir por la demora en la emisión de tales documentos.

Si el Contratista sufre demoras o incurre en algún Costo debido a que el Ingeniero no ha emitido el plano o la instrucción señalados en un plazo razonable y que se especifique en la notificación con información complementaria, el Contratista enviará otra notificación al Ingeniero y, sujeto a lo dispuesto en la Subcláusula 20.1 [Reclamaciones del Contratista], tendrá derecho a lo siguiente:

- (a) una prórroga del plazo por el tiempo de la demora, si la terminación de las obras se ha retrasado o se anticipa que se retrasará, en virtud de la Subcláusula 8.4 [Prórroga del Plazo de Terminación], y
- (b) el pago de dicho Costo más utilidades, que se incluirá en el Precio del Contrato.

Tras recibir esta segunda notificación, el Ingeniero procederá de conformidad con la Subcláusula 3.5 [Determinaciones] a fin de llegar a un acuerdo o decisión al respecto.

Sin embargo, si el incumplimiento del Ingeniero se debe a algún error o demora del Contratista, incluido un error o demora en la entrega de cualquiera de los Documentos del Contratista, el Contratista no tendrá derecho a la prórroga del plazo ni al Costo o utilidades mencionados.

1.10 USO DE LOS DOCUMENTOS DEL CONTRATISTA POR PARTE DEL CONTRATANTE

En lo que se refiere a las Partes, el Contratista retendrá los derechos de autor y otros derechos de propiedad intelectual respecto de los Documentos del Contratista y otros documentos de diseño elaborados por el Contratista (o en su nombre).

Se considerará que (con la firma del Contrato) el Contratista otorga al Contratante una licencia sin plazo determinado, transferible, no exclusiva y libre de regalías para copiar, usar y transmitir los Documentos del Contratista, así como para realizar y usar modificaciones de los mismos. Dicha licencia:

- (a) será válida a lo largo de la vida útil real o prevista (lo que sea más largo) de las partes pertinentes de las Obras,
- (b) permitirá que cualquier persona que esté en debida posesión de la parte pertinente de las Obras copie, use y transmita los Documentos del Contratista con el fin de terminar, operar, mantener, alterar, ajustar, reparar y demoler las Obras, y
- (c) en caso de que los Documentos del Contratista estén en forma de programas de computación y otros programas informáticos, permitirá el uso de los mismos en cualquier computadora en el Lugar de las Obras y otros sitios, conforme figure en el Contrato, incluidos los reemplazos de las computadoras que proporcione el Contratista.

Ni el Contratante, ni ninguna otra persona en su nombre, podrá, sin el consentimiento previo del Contratista, usar, copiar ni transmitir a terceros los Documentos del Contratista ni otros documentos de diseño elaborados por o en nombre del Contratista para otros fines que no sean los que se señalan en esta Subcláusula.

1.11 USO DE LOS DOCUMENTOS DEL CONTRATISTA POR PARTE DEL CONTRATISTA

En lo que se refiere a las Partes, el Contratante retendrá todos los derechos de autor y otros derechos de propiedad intelectual respecto de las Especificaciones, los Planos y otros documentos elaborados por el Contratante (o en su nombre). El Contratista podrá, a sus expensas, copiar, usar y obtener transmisiones de esos documentos para fines del Contrato. El Contratista no podrá, sin el consentimiento previo del Contratante, copiar, usar ni transmitir dichos documentos a terceros, salvo en la medida necesaria para los fines del Contrato.

1.12 DETALLES CONFIDENCIALES

El Contratista y el personal del Contratante divulgarán toda la información confidencial y de otra índole que se solicite razonablemente para verificar el cumplimiento del Contrato y permitir su debida ejecución.

Cada uno de ellos, deberá tratar la información del Contrato con carácter privado y confidencial, salvo en la medida necesaria para cumplir las obligaciones contraídas por cada uno de ellos en virtud del Contrato o para cumplir las leyes pertinentes. Ninguno de ellos publicará ni divulgará información acerca de las Obras preparada por la otra Parte sin el consentimiento previo de dicha Parte. Sin embargo, el Contratista podrá divulgar cualquier información de dominio público o información que se requiera para demostrar sus calificaciones para competir en otros proyectos.

1.13 CUMPLIMIENTO DE LA LEGISLACIÓN

En el cumplimiento del Contrato, el Contratista cumplirá las leyes pertinentes. Salvo indicación en otro sentido en las Condiciones Especiales:

- (a) el Contratante deberá haber obtenido (o deberá obtener) los permisos de planificación, zonificación, edificación o de índole similar para las Obras Permanentes, así como cualquier otro permiso que, según se establezca en las Especificaciones, deba haberse obtenido (o deba obtenerse) por el Contratante. El Contratante indemnizará y amparará al Contratista de las consecuencias que se deriven de cualquier incumplimiento al respecto; y
- (b) el Contratista deberá hacer todas las notificaciones, pagar todos los impuestos, derechos y tasas, y obtener todos los permisos, licencias y aprobaciones que exija la ley para la ejecución y terminación de las Obras y para la reparación de cualquier defecto. El Contratista indemnizará y amparará al Contratante de las consecuencias que se deriven de cualquier incumplimiento al respecto, salvo que el Contratista esté impedido para realizar estas acciones y muestre evidencia de su diligencia.

1.14 RESPONSABILIDAD CONJUNTA Y SOLIDARIA

Si el Contratista establece (al amparo de leyes aplicables) una asociación en participación, consorcio u otra asociación de hecho, de dos o más personas:

- (a) dichas personas serán consideradas responsables en forma conjunta y solidaria ante el Contratante por el cumplimiento del Contrato;
- (b) dichas personas notificarán al Contratante el nombre de su representante, quien tendrá la autoridad para obligar en forma vinculante al Contratista y a cada una de esas personas; y
- (c) el Contratista no modificará su composición ni su situación jurídica sin el consentimiento previo del Contratante.

1.15 INSPECCIONES Y AUDITORÍAS POR PARTE DEL BANCO

El Contratista permitirá al Banco y a personas designadas por éste inspeccionar el Lugar de las Obras y las cuentas y registros del Contratista relacionados con el cumplimiento del Contrato, y someter dichas cuentas y registros a una auditoría por auditores designados por el Banco, si éste así lo exige.

2. EL CONTRATANTE

2.1 DERECHO DE ACCESO AL LUGAR DE LAS OBRAS

El Contratante concederá al Contratista derecho de acceso a, y posesión de, todas las partes del Lugar de las Obras durante el plazo (o plazos) señalados en los Datos del Contrato. El derecho de acceso y la posesión pueden no ser exclusivos del Contratista. Si, en virtud del Contrato, se exige que el Contratante conceda (al Contratista) la posesión de cualquier cimiento, estructura, instalación o medio de acceso, el Contratante lo hará en el plazo y de la manera que se indiquen en las Especificaciones. Sin embargo, el Contratante podrá retener ese derecho o posesión hasta que reciba la Garantía de Cumplimiento.

De no especificarse ese plazo en los Datos del Contrato, el Contratante concederá al Contratista el derecho de acceso al, y la posesión del, Lugar de las Obras en los períodos que sean necesarios para permitir al Contratista proceder sin interrupción de conformidad con el programa presentado con arreglo a la Subcláusula 8.3 [Programa].

Si el Contratista sufre alguna demora o incurre en algún Costo debido a que el Contratante no le ha concedido dicho derecho o posesión en el plazo establecido, el Contratista notificará de ello al Ingeniero y, sujeto a lo dispuesto en la Subcláusula 20.1 [Reclamaciones del Contratista], tendrá derecho a lo siguiente:

- (a) una prórroga del plazo por cualquier demora de esa índole, si se ha retrasado o se retrasará la terminación de las obras, en virtud de la Subcláusula 8.4 [Prórroga del Plazo de Terminación], y
- (b) el pago de dicho Costo más utilidades, monto que se incluirá en el Precio del Contrato.

Tras recibir dicha notificación, el Ingeniero procederá de conformidad con lo que se establece en la Subcláusula 3.5 [Determinaciones] a fin de llegar a un acuerdo o decisión al respecto.

Sin embargo, si el incumplimiento del Contratante se debe a algún error o demora del Contratista, incluido un error o demora en la entrega de cualquiera de los Documentos del Contratista, el Contratista no tendrá derecho a dicha prórroga ni al Costo o utilidades mencionados.

2.2 PERMISOS, LICENCIAS Y APROBACIONES

El Contratante prestará asistencia razonable al Contratista, cuando éste así lo solicite, para obtener:

- (a) copias de las Leyes del País que sean pertinentes para el Contrato pero que no se encuentren fácilmente disponibles, y
- (b) cualesquier permiso, licencia y aprobaciones que exijan las Leyes del País:
 - (i) que el Contratista esté obligado a obtener de conformidad con la Subcláusula 1.13 [Cumplimiento de la Legislación],
 - (ii) para la entrega de Bienes, incluido su despacho de aduana, y
 - (iii) para la exportación de los Equipos del Contratista, cuando se retiren del Lugar de las Obras.

2.3 PERSONAL DEL CONTRATANTE

El Contratante tendrá la responsabilidad de asegurarse que el Personal del Contratante y los demás Contratistas del Contratante en el Lugar de las Obras:

- (a) cooperen con el Contratista de conformidad con la Subcláusula 4.6 [Cooperación], y
- (b) tomen medidas análogas a las que debe tomar el Contratista con arreglo a los incisos (a), (b) y (c) de las Subcláusula 4.8 [Procedimientos de Seguridad] y 4.18 [Protección del Medio Ambiente].

2.4 ARREGLOS FINANCIEROS DEL CONTRATANTE

El Contratante deberá presentar, antes de la Fecha de Inicio y, de ahí en adelante, dentro de un plazo de 28 días contados a partir de la fecha en que reciba una solicitud del Contratista, evidencia razonable de que se han hecho y se mantienen los arreglos financieros que han de permitir que el Contratante pague puntualmente el Precio del Contrato (según se calcule en ese momento) de conformidad con la Cláusula 14 [Precio Contractual y Pago]. Antes de hacer cualquier cambio sustancial a sus arreglos financieros, el Contratante deberá notificar al Contratista y proporcionar información detallada al respecto.

Además, si el Banco notifica al Prestatario que ha suspendido los desembolsos al amparo de su préstamo, el cual financia total o parcialmente la ejecución de las Obras, el Contratante notificará dicha suspensión al Contratista, con los detalles correspondientes, incluida la fecha de la notificación, con copia al Ingeniero, en un plazo de 7 días contados a partir de la fecha en que el Prestatario reciba del Banco la notificación de suspensión. En caso de que el Contratante tenga acceso a fondos alternativos en las monedas adecuadas para seguir pagando al Contratista más allá del décimo sexto (16^º) día contado desde la fecha de notificación de suspensión por parte del Banco, el Contratante deberá presentar en dicha notificación evidencia razonable de la medida en que dichos recursos estarán disponibles.

2.5 RECLAMACIONES DEL CONTRATANTE

Si el Contratante considera que tiene derecho a recibir un pago en virtud de cualquier cláusula de estas Condiciones o de otra manera relacionada con el Contrato y/o a una prórroga del Período para la Notificación de Defectos, el Contratante o el Ingeniero notificarán detalladamente al Contratista. Sin embargo, no será necesario hacer notificaciones de pagos adeudados con arreglo a la Subcláusula 4.19 [Electricidad, Agua y Gas], la Subcláusula 4.20 [Equipos del Contratante y Materiales de Libre Disposición], o de otros servicios que solicite el Contratista.

La notificación deberá hacerse tan pronto como sea posible y no más de 28 días después que el Contratante se haya enterado, o debiera haberse enterado, de la situación o circunstancias que originaron la reclamación. Se enviará una notificación sobre cualquier prórroga del Período para la Notificación de Defectos antes de que venza dicho plazo .

La información detallada incluirá la cláusula u otra base de la reclamación, así como pruebas del monto y/o la prórroga que el Contratante considere que le correspondan en relación con el Contrato. El Ingeniero procederá de conformidad con la Subcláusula 3.5 [Determinaciones] a fin de llegar a un acuerdo o decisión respecto de (i) el monto (si procede) que le corresponda pagar al Contratista a favor del Contratante, y/o (ii) la prórroga (si procede) del Plazo para la Notificación de Defectos de conformidad con la Subcláusula 11.3 [Prórroga del Plazo para la Notificación de Defectos].

Este monto podrá incluirse como una deducción en el Precio del Contrato y los Certificados de Pago. El Contratante sólo tendrá derecho a compensar o deducir una suma de un monto certificado al amparo de un Certificado de Pago, o a presentar otra reclamación en contra del Contratista, de conformidad con esta Subcláusula.

3. EL INGENIERO O GERENTE DE OBRA

3.1 OBLIGACIONES Y FACULTADES DEL INGENIERO

El Contratante designará al Ingeniero quien cumplirá las obligaciones que se le asignen en el Contrato. El personal del Ingeniero incluirá ingenieros debidamente calificados y otros profesionales competentes para cumplir esas obligaciones.

El Ingeniero no tendrá la potestad de modificar el Contrato.

El Ingeniero podrá ejercer las facultades que se le confieran explícitamente en el Contrato o se deriven implícitamente del mismo. Si el Ingeniero debe obtener la aprobación del Contratante antes de ejercer una facultad en particular, los requisitos serán los que se indican en las Condiciones Especiales. El Contratante informará sin demora al Contratista sobre cualquier cambio en las facultades conferidas al Ingeniero.

Sin embargo, cuando el Ingeniero ejerza una facultad específica que requiera la autorización del Contratante, entonces (para los fines del Contrato) se considerará que este último ha concedido su aprobación.

Salvo indicación diferente en estas Condiciones:

- (a) cuando el Ingeniero cumpla sus obligaciones o ejerza sus facultades, ya sea que éstas se especifiquen en el Contrato o que se deriven en forma implícita del mismo, se considerará que actúa en nombre del Contratante;
- (b) el Ingeniero no tendrá autoridad para eximir a ninguna de las Partes de cualesquiera deberes, obligaciones o responsabilidades en virtud del Contrato;
- (c) ninguna aprobación, verificación, certificado, consentimiento, examen, inspección, orden, notificación, propuesta, solicitud, prueba o acto de esa índole del Ingeniero (incluida la no desaprobación) eximirá al Contratista de cualquier responsabilidad que tenga en virtud del Contrato, incluida la responsabilidad en cuanto a errores, omisiones, discrepancias e incumplimientos; y
- (d) Salvo que se indique algo diferente en forma expresa, cualquier acto realizado por el Ingeniero en respuesta a una solicitud del Contratista deberá ser notificado por escrito al Contratista dentro del plazo de 28 días de recibida la solicitud.

Se aplicarán las siguientes disposiciones:

El Ingeniero obtendrá la aprobación específica del Contratante antes de actuar de conformidad con las siguientes Subcláusulas de estas Condiciones:

- (a) Subcláusula 4.12: Acuerdo o establecimiento de una prórroga y/o costo adicional.
- (b) Subcláusula 13.1: Orden de Variación, a excepción de:
 - (i) situaciones de emergencia conforme lo determine el Ingeniero, o
 - (ii) el caso en que una Variación aumente el Monto Contractual Aceptado, en un porcentaje inferior al especificado en los Datos Contractuales.
- (c) Subcláusula 13.3: Aprobación de una propuesta de Variación por parte del Contratista de conformidad con la Subcláusula 13.1 ó 13.2.
- (d) Subcláusula 13.4: Especificación del monto pagadero en cada una de las monedas aplicables.

Sin perjuicio de la obligación de obtener aprobación, como se indica *supra*, si a juicio del Ingeniero ocurre una emergencia que afecte la seguridad personal, la seguridad física de las Obras o de la(s) propiedad(es) colindante(s), éste podrá, sin eximir al Contratista de sus deberes y responsabilidades en virtud del Contrato, ordenar al Contratista que lleve a cabo las obras o actividades que sean necesarias, según el Ingeniero, para mitigar o reducir el riesgo. El Contratista cumplirá inmediatamente cualquier instrucción de esa índole que le dé el Ingeniero, aún a falta de la aprobación de dicha instrucción por parte del Contratante. El Ingeniero determinará un aumento del Precio del Contrato por concepto de dicha orden, de conformidad con lo dispuesto en la Cláusula 13, y notificará debidamente al Contratista, con copia al Contratante.

3.2 DELEGACIÓN POR EL INGENIERO

El Ingeniero podrá ocasionalmente asignar deberes y delegar autoridad a los asistentes, y también podrá revocarlas. Entre los asistentes puede incluirse un ingeniero residente y/o inspectores independientes designados para examinar y/o probar elementos de los Equipos y/o los Materiales. La asignación, delegación o revocación deberán hacerse por escrito y no entrarán en vigor hasta que ambas Partes hayan recibido copia de la notificación. Sin embargo, salvo que ambas Partes acuerden otra cosa, el Ingeniero no podrá delegar la autoridad para resolver cualquier asunto de conformidad con la Subcláusula 3.5 [Decisiones].

Los asistentes serán personas debidamente calificadas, con capacidad para llevar a cabo esos deberes y ejercer dicha autoridad y tendrán pleno dominio del idioma para comunicaciones que se define en la Subcláusula 1.4 [Ley e Idioma].

Cada asistente a quien se le hayan asignado deberes o en quien se haya delegado autoridad, estará autorizado únicamente a impartir instrucciones al Contratista en la medida definida en la delegación. Cualquier aprobación, verificación, certificado, consentimiento, examen, inspección, orden, notificación, propuesta, solicitud, prueba o acto de esa índole por parte de un asistente, efectuado de conformidad con la delegación, tendrá el mismo efecto que si proviniera del Ingeniero. Sin embargo:

- (a) el hecho de no haber desaprobado un trabajo, Equipos o Materiales no constituirá la aprobación de los mismos, por lo que no afectará el derecho del Ingeniero a rechazar dichos trabajos, Equipos o Materiales;
- (b) si el Contratista cuestiona una decisión u orden de un asistente, el Contratista podrá remitir el asunto al Ingeniero, quien con la debida prontitud confirmará, revertirá o modificará la decisión u orden.

3.3 INSTRUCCIONES DEL INGENIERO

El Ingeniero podrá impartir instrucciones al Contratista en cualquier momento, y proporcionarle los Planos adicionales o modificados que se necesiten para la ejecución de las Obras y la reparación de cualquier defecto, de conformidad con el Contrato. El Contratista sólo responderá a las instrucciones del Ingeniero, o del asistente en el que se haya delegado la autoridad pertinente en virtud de esta Cláusula. En el caso de que una orden constituya una Variación, se aplicará la Cláusula 13 [Variaciones y Ajustes].

El Contratista cumplirá las instrucciones que imparta el Ingeniero o el asistente en quien se haya delegado dicha autoridad, en relación con cualquier asunto del Contrato. Siempre que sea posible, las instrucciones se impartirán por escrito. Si el Ingeniero o un asistente autorizado:

- (a) da una orden verbal,
- (b) recibe del Contratista (o en su nombre) una confirmación escrita de la orden en un plazo de dos días laborales a partir de la fecha en que se dio la instrucción, y
- (c) no responde con una negativa u orden escrita dentro de dos días después de recibir la confirmación,

entonces la confirmación pasará a constituir la orden escrita del Ingeniero o el asistente en quien se ha delegado dicha autoridad (según corresponda).

3.4 REEMPLAZO DEL INGENIERO

Si el Contratante prevé reemplazar al Ingeniero, el Contratante deberá notificar al Contratista, por lo menos 21 días antes de la fecha prevista del reemplazo, el nombre, la dirección y la experiencia pertinente del potencial Ingeniero sustituto. Si el Contratista considera que el potencial Ingeniero sustituto no es adecuado, tendrá el derecho a presentar objeciones al nombramiento, mediante notificación al Contratante, con información que fundamente su posición, y el Contratante dará plena y justa consideración a dicha objeción.

3.5 DECISIONES

En los casos en que estas Condiciones contemplen que el Ingeniero proceda de conformidad con esta Subcláusula 3.5 para acordar o resolver algún asunto, el Ingeniero consultará con cada una de las Partes con el ánimo de alcanzar un acuerdo. De no lograrse un acuerdo, el Ingeniero tomará una decisión justa de conformidad con el Contrato, tomando en cuenta todas las circunstancias pertinentes.

Salvo que se especifique algo diferente, el Ingeniero notificará a ambas Partes sobre cada uno de los acuerdos o decisiones, con los detalles del caso dentro del plazo de 28 días de haber recibido la correspondiente queja o solicitud. Cada una de las Partes dará cumplimiento a los acuerdos o decisiones, salvo (y en ese caso, hasta) que se sometan a reconsideración con arreglo a la Cláusula 20 [Quejas, Controversias y Arbitraje].

4. EL CONTRATISTA

4.1 OBLIGACIONES GENERALES DEL CONTRATISTA

En la medida en que se especifique en el Contrato, el Contratista diseñará, ejecutará y terminará las Obras de conformidad con el Contrato y con las instrucciones del Ingeniero y reparará cualquier defecto de las Obras.

El Contratista suministrará los Equipos y los Documentos del Contratista que se especifiquen en el Contrato, así como todo el Personal del Contratista, los Bienes, los bienes consumibles y otros bienes y servicios, permanentes o temporales, necesarios para, y en relación con, el diseño, la ejecución y terminación de las Obras y la reparación de sus defectos.

Todos los equipos, materiales y servicios que incorporen en, o se requieran para, las Obras deberán provenir de cualquier país elegible de conformidad con la definición que establece el Banco.

El Contratista velará por el carácter adecuado, la estabilidad y la seguridad de todas las operaciones y los métodos de construcción en el Lugar de las Obras. Salvo en la medida en que se especifique en el Contrato, el Contratista **(i)** será responsable de todos los Documentos del Contratista, las Obras Temporales y el diseño que pueda ser necesario en relación con cada elemento de los Equipos y los Materiales para que dicho(s) elemento(s) se ciña(n) al Contrato; y **(ii)** no será responsable del diseño o las especificaciones de las Obras Permanentes.

El Contratista suministrará al Contratante, a solicitud del Ingeniero, la información sobre los arreglos y los métodos que propone adoptar para la ejecución de las Obras. Dichos arreglos y métodos no podrán modificarse de manera significativa sin que antes se haya notificado de ello al Ingeniero.

En caso de que en el Contrato se especifique que el Contratista diseñará cualquier parte de las Obras Permanentes, entonces, salvo indicación diferente en las Condiciones Especiales:

- 4.1 (a) el Contratista suministrará al Ingeniero los Documentos del Contratista correspondientes a dicha parte de conformidad con los procedimientos que se especifican en el Contrato;
- (b) esos Documentos del Contratista se ceñirán a las Especificaciones y los Planos; estarán escritos en el idioma para comunicaciones definido en la Subcláusula 1.4 [Ley e Idioma] e incluirán la información adicional solicitada por el Ingeniero para agregar a los Planos a fin de coordinar los diseños de cada una de las Partes;
- (c) el Contratista será responsable de esta parte, la cual, una vez terminadas las Obras, servirá para el propósito para la que fue concebida de conformidad como se señala en el Contrato; y
- (d) antes de que inicien las Pruebas a la Terminación, el Contratista proporcionará al Ingeniero la documentación “conforme a obra” y según corresponda, los manuales de operación y mantenimiento, de conformidad con las Especificaciones y en suficiente detalle como para que el Contratante pueda operar, mantener, desmontar, reensamblar, ajustar o reparar esta parte de las Obras. Dicha parte no se considerará terminada para los fines de la recepción con arreglo a la Subcláusula 10.1 [Recepción de las Obras y Secciones] hasta que se hayan proporcionado al Ingeniero la documentación y los manuales mencionados.

4.2 GARANTÍA DE CUMPLIMIENTO

El Contratista obtendrá (a su costo) una Garantía de Cumplimiento por el monto y monedas estipulados en los Datos del Contrato. Esta Subcláusula no se aplicará en los casos en que no se especifique un monto en los Datos del Contrato.

El Contratista suministrará la Garantía de Cumplimiento dentro de un plazo que no exceda de 28 días después de haber recibido la Carta de Aceptación, y enviará una copia al Ingeniero. La Garantía de Cumplimiento deberá haber sido emitida por una entidad y provenir de un país (u otra jurisdicción) aprobados por el Contratante, y tendrá la forma que se adjunte a las Condiciones Especiales u otra forma que apruebe el Contratante.

El Contratista se asegurará de que la Garantía de Cumplimiento sea válida y exigible hasta que el Contratista ejecute y termine las Obras y repare cualquier defecto. Si en los términos de la Garantía de Cumplimiento se estipula una fecha de vencimiento y 28 días antes de ésta el Contratista todavía no está en condiciones de recibir el Certificado de Cumplimiento, el Contratista deberá prorrogar el período de validez de la Garantía de Cumplimiento hasta que se terminen las Obras y se reparen los defectos.

El Contratante no podrá hacer reclamaciones en virtud de la Garantía de Cumplimiento, salvo por los montos que le correspondan al amparo del Contrato.

El Contratante indemnizará y amparará al Contratista contra y de todos los daños, perjuicios y gastos (incluidos honorarios y gastos de abogados y gastos legales) que se generen a raíz de una reclamación al amparo de la Garantía de Cumplimiento en la medida en que el Contratante no hubiera tenido derecho a hacer la reclamación.

El Contratante devolverá la Garantía de Cumplimiento al Contratista dentro del plazo de 21 días de haber recibido una copia del Certificado de Cumplimiento.

Sin perjuicio de lo dispuesto en el resto de esta Subcláusula, en los casos en que el Ingeniero decida aumentar o reducir el Precio del Contrato a raíz de un cambio en el costo y/o la legislación o como resultado de una Variación que supere el 25% de la porción del Precio del Contrato pagadera en una moneda específica, el Contratista, a solicitud del Ingeniero, procederá sin demora a aumentar o reducir, según corresponda, el valor de la Garantía de Cumplimiento en esa moneda, en el mismo porcentaje.

4.3 REPRESENTANTE DEL CONTRATISTA

El Contratista nombrará al Representante del Contratista y le conferirá todas las facultades necesarias para que actúe en nombre del Contratista para los fines del Contrato.

Salvo que el nombre del Representante del Contratista aparezca en el Contrato, el Contratista suministrará al Ingeniero para su aprobación, antes de la fecha de inicio, el nombre y la información de la persona que propone como Representante del Contratista. Si se niega la aprobación o se revoca según la Subcláusula 6.9 [Personal del Contratista], o si la persona designada no ejerce sus funciones como Representante del Contratista, el Contratista seguirá el mismo procedimiento para presentar el nombre y la información de otra persona adecuada para el cargo en cuestión.

El Contratista no podrá revocar el nombramiento del Representante del Contratista, ni nombrar a un sustituto, sin el consentimiento previo del Ingeniero.

El Representante del Contratista dedicará todo su tiempo a dirigir el cumplimiento del Contrato por parte del Contratista. Si el Representante del Contratista debe ausentarse temporalmente del Lugar de las Obras durante la ejecución de éstas, se nombrará a un sustituto adecuado, con el previo consentimiento del Ingeniero, a quien deberá darse la debida notificación.

El Representante del Contratista recibirá instrucciones en nombre del Contratista, de conformidad con la Subcláusula 3.3 [Instrucciones del Ingeniero].

El Representante del Contratista podrá delegar facultades, funciones y poderes en cualquier persona competente, y podrá revocar dicha delegación en cualquier momento. Las delegaciones o revocaciones no entrarán en vigor sino una vez que el Ingeniero haya recibido una notificación previa firmada por el Representante del Contratista en la que se señale el nombre de la persona y se especifiquen las facultades, las funciones y los poderes delegados o revocados.

El Representante del Contratista hablará con fluidez el idioma para comunicaciones definido en la Subcláusula 1.4 [Ley e Idioma]. Si los delegados del Representante del Contratista no hablan con fluidez el idioma mencionado, el Contratista se asegurará de que haya intérpretes competentes durante todas las horas de trabajo, en un número que el Ingeniero considere suficiente.

4.4 SUBCONTRATISTAS

El Contratista no subcontratará la totalidad de las obras.

El Contratista será responsable de las acciones u omisiones de cualquier Subcontratista, sus agentes o empleados, como si fueran las suyas propias. Salvo indicación en contrario en las Condiciones Especiales:

- (a) el Contratista no estará obligado a obtener aprobación cuando se trate de proveedores de Materiales únicamente, o para la contratación de un Subcontratista que esté designado en el Contrato;
- (b) se obtendrá el consentimiento previo del Ingeniero cuando se trate de la contratación de otros Subcontratistas que propongan;
- (c) el Contratista notificará al Ingeniero, con al menos 28 días de anticipación, sobre la fecha prevista de inicio del trabajo de cada Subcontratista, y del comienzo de dicho trabajo en el Lugar de las Obras; y
- (d) cada subcontrato incluirá disposiciones que den al Contratante el derecho de exigir que se le ceda el subcontrato con arreglo a la Subcláusula 4.5 [Cesión de Beneficio de Subcontrato] (conforme proceda) o en el caso de terminación en virtud de la Subcláusula 15.2 [Terminación por parte del Contratante].

El Contratista se asegurará de que los requisitos que se le imponen en la Subcláusula 1.12 [Confidencialidad] se apliquen igualmente a todos los Subcontratistas .

En la medida de lo posible, el Contratista dará justas y razonables oportunidades a contratistas del País, para ser nombrados Subcontratistas.

4.5 CESIÓN DE BENEFICIO DE SUBCONTRATO

Si las obligaciones de un Subcontratista siguen vigentes después de la fecha de vencimiento del Plazo para la Notificación de Defectos pertinente, el Contratista deberá ceder al Contratante el beneficio de dichas obligaciones, si el Ingeniero así se lo exige antes de esa fecha. Salvo indicación diferente en la cesión, el Contratista no será responsable ante el Contratante por los trabajos que realice el Subcontratista después de la entrada en vigor de la cesión.

4.6 COOPERACIÓN

El Contratista ofrecerá, conforme se estipule en el Contrato o indique el Ingeniero, suficientes oportunidades de trabajo a :

- (a) el Personal del Contratante,
- (b) otros contratistas contratados por el Contratante, y
- (c) el personal de cualquier entidad pública legalmente constituida,

quienes podrán estar empleadas en el Lugar de las Obras o en sus inmediaciones para la ejecución de trabajos no incluidos en el Contrato.

Cualquiera de esas instrucciones constituirá una Variación en la medida en que obligue al Contratista a sufrir retrasos y a incurrir en un Costo Imprevisto. Los servicios para ese personal y otros Contratistas pueden incluir el uso de Equipos del Contratista, Obras Temporales o arreglos en materia de acceso que son responsabilidad del Contratista.

Si en virtud del Contrato se exige al Contratante que conceda al Contratista posesión de cualquier cimiento, estructura, instalación o medio de acceso de conformidad con los Documentos del Contratista, el Contratista suministrará dichos documentos al Ingeniero en el plazo y la forma indicados en las Especificaciones.

4.7 TRAZADO

El Contratista trazará las Obras en función de los puntos originales, líneas y niveles de referencia especificados en el Contrato o notificados al Ingeniero. El Contratista será responsable del correcto posicionamiento de todas las partes de las Obras, y rectificará cualquier error en las posiciones, niveles, dimensiones o alineamiento de las mismas.

El Contratante será responsable de cualquier error en los parámetros de referencia señalados o notificados, pero el Contratista tratará razonablemente de verificar la precisión de dichos datos antes de que se utilicen.

Si el Contratista sufre una demora o incurre en Costos por realizar trabajos requeridos a raíz de un error en los parámetros de referencia, que un contratista con experiencia no hubiera podido detectar razonablemente dicho error y evitar esa demora o ese Costo, el Contratista notificará de ello al Ingeniero y, con arreglo a la Subcláusula 20.1 [Reclamaciones del Contratista], tendrá derecho a lo siguiente:

- (a) una prórroga del plazo por el tiempo de la demora, si se ha retrasado o se retrasará la Terminación de las Obras, en virtud de la Subcláusula 8.4 [Prórroga del Plazo de Terminación], y
- (b) el pago de dicho Costo más utilidades, monto que se incluirá en el Precio del Contrato.

Tras recibir esa notificación, el Ingeniero procederá de conformidad con la Subcláusula 3.5 [Decisiones] con el fin de acordar o decidir **(i)** si y (si procede) en qué medida no se hubiera podido detectar el error de manera razonable, y **(ii)** si los asuntos que se señalan en los incisos (a) y (b) *supra* se relacionan con dicha medida.

4.8 PROCEDIMIENTOS DE SEGURIDAD

El Contratista deberá:

- (a) cumplir con todas las regulaciones de seguridad aplicables ,
- (b) velar por la seguridad de todas las personas autorizadas a estar en el Lugar de las Obras,
- (c) hacer lo razonable para mantener el Lugar de las Obras y las propias Obras libres de obstrucciones innecesarias a fin de evitar situaciones peligrosas para dichas personas,
- (d) proporcionar cercas, alumbrado, protección y vigilancia para las Obras hasta que éstas se terminen y entreguen con arreglo a la Cláusula 10 [Recepción por parte del Contratante], y
- (e) proporcionar cualesquiera Obras Temporales (incluidos caminos, senderos, guardias y cercas) que puedan ser necesarias a raíz de la ejecución de las Obras, para el uso y la protección del público y los propietarios y ocupantes de los terrenos adyacentes.

4.9 CONTROL DE CALIDAD

El Contratista establecerá un sistema de control de calidad para demostrar el cumplimiento de los requisitos del Contrato. El sistema se ceñirá a la información que figura en el Contrato. El Ingeniero podrá auditar cualquier aspecto del sistema.

Deberán presentarse al Ingeniero, para su información, detalles de todos los procedimientos y documentos de cumplimiento antes del inicio de cada etapa de diseño y ejecución. Todos los documentos de naturaleza técnica que se emitan para el Ingeniero deberán ostentar comprobante de la aprobación previa del propio Contratista.

El cumplimiento del sistema de control de calidad no eximirá al Contratista de ninguno de sus deberes, obligaciones o responsabilidades en virtud del Contrato.

4.10 DATOS DEL LUGAR DE LAS OBRAS

Antes de la Fecha Base, el Contratante deberá haber proporcionado al Contratista, para su información, todos los datos pertinentes de los que disponga sobre las condiciones subterráneas e hidrológicas del Lugar de las Obras, incluidos aspectos ambientales. A su vez, el Contratante pondrá a disposición del Contratista todos los datos de esa índole que obtenga después de la Fecha Base. El Contratista será responsable de interpretar todos esos datos.

En la medida en que fuera posible (tomando en cuenta el costo y el tiempo), se considerará que el Contratista ha obtenido toda la información necesaria acerca de los riesgos, imprevistos y otras circunstancias que puedan tener influencia o incidencia en la Oferta o las Obras. En la misma medida, se considerará que el Contratista ha inspeccionado y examinado el Lugar de las Obras, sus alrededores, los datos mencionados anteriormente y otra información disponible, y que antes de presentar la Oferta estaba satisfecho con respecto a todos los asuntos pertinentes, incluidos (más no de manera exclusiva):

- (a) la forma y la naturaleza del Lugar de las Obras, incluidas las condiciones subterráneas,
- (b) las condiciones hidrológicas y climáticas,
- (c) la medida y la naturaleza de los trabajos y Bienes necesarios para la ejecución y terminación de las Obras y la reparación de cualesquiera defectos,
- (d) la legislación, los procedimientos y las prácticas laborales del País, y
- (e) los requisitos del Contratista en cuanto a acceso, alojamiento, dependencias, personal, electricidad, transporte, agua y otros servicios.

4.11 SUFICIENCIA DEL MONTO CONTRACTUAL ACEPTADO

Se considerará que el Contratista:

- (a) está satisfecho con el Monto Contractual Aceptado en términos de su idoneidad y suficiencia, y
- (b) basó el Monto Contractual Aceptado en los datos, las interpretaciones, la información necesaria, las inspecciones, los exámenes y el cumplimiento de todos los asuntos pertinentes que se especifican en la Subcláusula 4.10 [Datos del Lugar de las Obras].

Salvo indicación en otro sentido en el Contrato, el Monto Contractual Aceptado cubre todas las obligaciones del Contratista en virtud del Contrato (incluidas las que se establezcan bajo Montos Provisionales, si los hubiere) y todos los aspectos necesarios para ejecutar y terminar adecuadamente las Obras y reparar cualesquiera defectos.

4.12 CONDICIONES FÍSICAS IMPREVISIBLES

En esta Subcláusula, “condiciones físicas” se refiere a condiciones físicas naturales y artificiales, así como otras obstrucciones y contaminantes físicos que el Contratista encuentre en el Lugar de las Obras durante la ejecución de las mismas, incluidas condiciones subterráneas e hidrológicas pero no climáticas.

Si el Contratista se enfrenta con condiciones físicas adversas que considere Imprevisibles, notificará de ello al Ingeniero tan pronto como sea posible.

En esa notificación se describirán las condiciones físicas, de manera que el Ingeniero pueda inspeccionarlas, y se expondrán las razones por las que el Contratista las considera condiciones Imprevisibles. El Contratista seguirá con la ejecución de las Obras adoptando las medidas que sean adecuadas y razonables para las condiciones físicas, y cumplirá las instrucciones que pueda darle el Ingeniero. Si alguna orden constituye una Variación, se aplicará la Cláusula 13 [Variaciones y Ajustes].

Si, habiendo encontrado condiciones físicas que sean Imprevisibles, el Contratista hace la notificación al respecto y sufre demoras o incurre en Costos a raíz de las condiciones mencionadas, el Contratista tendrá derecho a la notificación indicada en la Subcláusula 20.1 [Reclamaciones del Contratista], a:

- (a) una prórroga del plazo por el tiempo de la demora, si se ha retrasado o se retrasará la terminación de las Obras, de conformidad con la Subcláusula 8.4 [Prórroga del Plazo de Terminación], y
- (b) el pago de dichos Costos, que se incluirán en el Precio del Contrato.

Tras recibir la notificación y examinar o investigar las condiciones físicas, el Ingeniero procederá de conformidad con la Subcláusula 3.5 [Decisiones] con el fin de acordar o resolver (i) si y (si procede) en qué medida esas condiciones físicas eran Imprevisibles, y (ii) si los asuntos que se describen en los incisos (a) y (b) *supra* guardan relación con esa medida.

Sin embargo, antes de llegar a un acuerdo definitivo o decisión respecto del Costo adicional con arreglo al inciso (ii), el Ingeniero también podrá analizar si otras condiciones físicas en partes similares de las Obras (si las hubiere) eran más favorables de lo que podría haberse previsto cuando el Contratista presentó la Oferta. Si, y en la medida en que fueren encontradas esas condiciones más favorables, el Ingeniero podrá proceder de conformidad con la Subcláusula 3.5 [Decisiones] con el fin de llegar a un acuerdo o decisión respecto de las reducciones de Costo originadas por dichas condiciones, que podrán incluirse (como deducciones) en el Precio del Contrato y los Certificados de Pago. Sin embargo, el efecto neto de todos los ajustes en virtud del inciso (b) y todas las reducciones mencionadas, por todas las condiciones físicas que se encuentren en partes similares de las obras, no darán lugar a una reducción neta del Precio del Contrato.

- 4.12 El Ingeniero deberá tomar en cuenta cualquier evidencia de las condiciones físicas previstas por el Contratista cuando presentó la Oferta, evidencias que el Contratista deberá facilitar; sin embargo, la interpretación de esas evidencias por parte del Contratista no tendrá carácter obligatorio para el Ingeniero.

4.13 SERVIDUMBRE DE PASO Y DEPENDENCIAS

Salvo indicación diferente en el Contrato, el Contratista deberá proveer acceso al, y posesión del, Lugar de las Obras, incluyendo las servidumbres de paso especiales y/o temporales que puedan ser necesarias para las Obras. El Contratista también obtendrá, a su riesgo y expensas, cualquier servidumbre de paso o instalaciones adicionales fuera del Lugar de las Obras que pueda necesitar para fines de las Obras.

4.14 NO INTERFERENCIA

El Contratista no interferirá en forma innecesaria ni inadecuada con:

- (a) la comodidad del público, ni
- (b) el acceso a y uso y ocupación de todos los caminos y senderos, independientemente de que sean públicos o estén en posesión del Contratante o de otros.

El Contratista deberá indemnizar y amparar al Contratante de todos los daños, perjuicios y gastos (incluidos honorarios y gastos de abogados) que se generen a raíz de una interferencia innecesaria o inadecuada de esa índole.

4.15 RUTA DE ACCESO

Se considerará que el Contratista está satisfecho con la conveniencia y disponibilidad de las rutas de acceso al Lugar de las Obras el día de la Fecha Base. El Contratista hará lo razonablemente posible por evitar los daños que pueda sufrir cualquier camino o puente como resultado del tráfico del Contratista o su personal. Ello incluye el uso adecuado de vehículos y rutas apropiados.

Salvo indicación diferente en estas Condiciones:

- (a) el Contratista será (al igual que entre las Partes) responsable de cualquier mantenimiento que sea necesario por el uso que haga de las rutas de acceso;
- (b) el Contratista proporcionará todas las señalizaciones o instrucciones necesarias a lo largo de las rutas de acceso, y obtendrá los permisos necesarios de las autoridades pertinentes para usar dichas rutas, señalizaciones e instrucciones;
- (c) el Contratante no será responsable de las reclamaciones que surjan del uso de cualquier ruta de acceso, ni por otro motivo en relación con la misma;
- (d) el Contratante no garantiza la idoneidad ni la o disponibilidad de ninguna ruta de acceso en particular; y
- (e) los costos que se generen por la falta de idoneidad o disponibilidad de las rutas de acceso para el uso requerido por el Contratista, correrán por cuenta de éste.

4.16 TRANSPORTE DE BIENES

Salvo disposición en sentido diferente en las Condiciones Especiales:

- (a) el Contratista notificará al Ingeniero con al menos 21 días de anticipación sobre la fecha de entrega de cualquier Equipo u otra parte importante de otros Bienes en el Lugar de las Obras;
- (b) el Contratista será responsable de empacar, cargar, transportar, recibir, descargar, almacenar y proteger todos los Bienes y demás elementos necesarios para las Obras; y

- 4.16 (c) el Contratista indemnizará y amparará al Contratante de todos los daños, perjuicios y gastos (incluidos honorarios y gastos de abogados y gastos legales) que se generen del transporte de Bienes, y negociará y pagará todas las reclamaciones que surjan a raíz del transporte de los mismos.

4.17 EQUIPOS DEL CONTRATISTA

El Contratista será responsable de todos sus Equipos. Una vez que se lleven al Lugar de las Obras, se considerará que los Equipos del Contratista se usarán exclusivamente para la ejecución de las Obras. El Contratista no retirará del Lugar de las Obras ningún elemento importante de sus Equipos sin el consentimiento previo del Ingeniero. Sin embargo, dicho consentimiento no será necesario para vehículos que transporten Bienes o Personal del Contratista fuera del Lugar de las Obras.

4.18 PROTECCIÓN DEL MEDIO AMBIENTE

El Contratista tomará todas las medidas razonables para proteger el medio ambiente (tanto dentro como fuera del Lugar de las Obras) y para limitar los daños y las alteraciones que se puedan crear a las personas y las propiedades como consecuencia de la contaminación, el ruido y otros resultados de sus operaciones.

El Contratista velará por que las emisiones y las descargas superficiales y efluentes que se produzcan como resultado de sus actividades no excedan los valores señalados en las Especificaciones o dispuestas por las leyes aplicables .

4.19 ELECTRICIDAD, AGUA Y GAS

Salvo en los casos que se señalan más abajo, el Contratista será responsable de suministrar la electricidad, el agua y los demás servicios que necesite para las actividades de construcción y, en la medida establecida en las Especificaciones, para las pruebas.

El Contratista tendrá derecho a usar para los fines de las Obras los suministros de electricidad, agua, gas y otros servicios que se encuentren disponibles en el Lugar de las Obras y cuyos detalles y precios figuren en las Especificaciones. El Contratista suministrará, a su riesgo y expensas, los aparatos necesarios para hacer uso de esos servicios y medir las cantidades consumidas.

El Ingeniero dará su aprobación, o determinará, las cantidades consumidas y los montos pagaderos (a esos precios) por concepto de dichos servicios, de conformidad con las Subcláusulas 2.5 [Reclamaciones del Contratante] y 3.5 [Decisiones]. El Contratista pagará dichos montos al Contratante.

4.20 EQUIPOS DEL CONTRATANTE Y MATERIALES DE LIBRE DISPOSICIÓN

El Contratante pondrá sus Equipos (si los hubiere) a disposición del Contratista para la ejecución de las Obras, de conformidad con los detalles, arreglos y precios señalados en las Especificaciones. Salvo indicación en sentido diferente en las Especificaciones:

- (a) el Contratante será responsable de sus Equipos, salvo que
- (b) el Contratista será responsable de cada elemento de los Equipos del Contratante cuando cualquiera de los miembros del Personal del Contratista los opere, conduzca, dirija o esté en posesión o control de los mismos.

El Ingeniero acordará o determinará las cantidades adecuadas y los montos pagaderos (a los precios establecidos) por el uso de los Equipos del Contratante de conformidad con las Subcláusulas 2.5 [Reclamaciones del Contratante] y 3.5 [Decisiones]. El Contratista pagará dichos montos al Contratante.

4.20 El Contratante proporcionará, sin costo alguno, los “materiales de libre disposición” (si los hubiere) de conformidad con la información que se señale en las Especificaciones. El Contratante proporcionará, a su riesgo y expensas, dichos materiales en la fecha y lugar señalados en el Contrato. El Contratista los inspeccionará visualmente y notificará con prontitud al Ingeniero sobre cualquier falta, defecto u omisión al respecto. A no ser que las Partes acuerden otra cosa, el Contratante rectificará de inmediato la falta, defecto u omisión que se le haya notificado.

Tras esa inspección visual, los materiales de libre disposición pasarán a estar bajo el cuidado, custodia y control del Contratista. Las obligaciones del Contratista en materia de inspección, cuidado, custodia y control no eximirán al Contratante de su responsabilidad por cualquier falta, defecto u omisión no advertida en una inspección visual.

4.21 INFORMES DE AVANCE

Salvo que se exprese otra cosa en las Condiciones Especiales, el Contratista elaborará informes mensuales de avance, que presentará al Ingeniero en 6 copias. El primer informe cubrirá el período desde la Fecha de Inicio hasta el final del primer mes calendario. De ahí en adelante se presentarán informes mensuales, cada uno dentro del plazo de 7 días contados a partir del último día del período en cuestión.

Se presentarán informes hasta que el Contratista haya terminado todo el trabajo que se sepa que está pendiente a la fecha de terminación que se indique en el Certificado de Recepción de Obra.

Los informes incluirán:

- (a) gráficos y descripciones detalladas del avance alcanzado, incluida cada etapa de diseño (si la hubiere), los Documentos del Contratista, las adquisiciones, las fabricaciones, las entregas en el Lugar de las Obras, la construcción, el montaje y las pruebas; y también incluye estas mismas etapas de trabajo correspondientes a cada uno de los Subcontratistas designados (conforme se define en la Cláusula 5 [Subcontratistas Designados]);
- (b) fotografías que reflejen el correspondiente estado de fabricación y el avance alcanzado en el Lugar de las Obras;
- (c) en cuanto a la fabricación de cada elemento importante de los rubros de Equipos y Materiales, el nombre del fabricante, la ubicación de la fábrica, el porcentaje de avance y las fechas reales o previstas para
 - (i) el inicio de la fabricación,
 - (ii) las inspecciones del Contratista,
 - (iii) las pruebas, y
 - (iv) el envío y la llegada al Lugar de las Obras;
- (d) la información que se detalla en la Subcláusula 6.10 [Registros del Personal y Equipos del Contratista];
- (e) las copias de los documentos de control de calidad, resultados de las pruebas y certificados de Materiales;
- (f) la lista de las notificaciones realizadas en virtud de las Subcláusulas 2.5 [Reclamaciones del Contratante] y 20.1 [Reclamaciones del Contratista];
- (g) estadísticas de seguridad, incluidos detalles sobre incidentes peligrosos y actividades en cuanto a aspectos ambientales y relaciones públicas, y
- (h) comparaciones entre el avance realmente alcanzado y el previsto, con detalles sobre cualquier hecho o circunstancia que pueda afectar la terminación de las Obras de conformidad con el Contrato, y las medidas que se estén tomando (o que se tomarán) para superar las demoras.

4.22 SEGURIDAD DEL LUGAR DE LAS OBRAS

Salvo disposición en sentido diferente en las Condiciones Especiales:

- (a) el Contratista será responsable de mantener fuera del Lugar de las Obras a personas no autorizadas, y
- (b) las personas autorizadas se limitarán al Personal del Contratista y del Contratante, y a cualquier otro empleado que el Contratante o el Ingeniero notifiquen al Contratista, como personal autorizado de los otros contratistas del Contratante en el Lugar de las Obras.

4.23 OPERACIONES DEL CONTRATISTA EN EL LUGAR DE LAS OBRAS

El Contratista limitará sus actividades al Lugar de las Obras y a cualquier otros sitios adicionales que obtenga como zonas adicionales de trabajo con el acuerdo del Ingeniero. El Contratista tomará todas las precauciones necesarias para mantener sus Equipos y su Personal dentro del Lugar de las Obras y dichas zonas adicionales y mantenerlos fuera de los terrenos adyacentes.

Durante la ejecución de las Obras, el Contratista mantendrá el Lugar de las Obras libre de obstrucciones innecesarias y almacenará, o dispondrá de, los Equipos del Contratista o los materiales excedentes. El Contratista despejará el Lugar de las Obras y eliminará los escombros, la basura y las Obras Temporales que ya no se necesiten.

Al emitirse un Certificado de Recepción de Obra, el Contratista despejará y retirará de la parte del Lugar de las Obras y las Obras a que se refiere dicho Certificado todos sus Equipos, materiales excedentes, desperdicios, basura y Obras Temporales. El Contratista dejará esa parte del Lugar de las Obras y las Obras referidas limpias y seguras. Sin embargo, el Contratista podrá retener en dicho Lugar, durante el plazo para la Notificación de Defectos, los Bienes que necesite para cumplir sus obligaciones en virtud del Contrato.

4.24 FÓSILES

Los fósiles, monedas, artículos de valor o antigüedad y estructuras y otros restos o elementos de interés geológico o arqueológico que se encuentren en el Lugar de las Obras quedarán bajo el cuidado y la autoridad del Contratante. El Contratista tomará precauciones razonables para evitar que su Personal u otras personas retiren o dañen cualquiera de esos objetos encontrados.

Al descubrirse cualquiera de esos objetos, el Contratista notificará rápidamente de ello al Ingeniero, quien le impartirá instrucciones al respecto. Si el Contratista sufre alguna demora y/o incurre en algún Costo por cumplir las instrucciones, hará una nueva notificación al Ingeniero y, sujeto a la Subcláusula 20.1 [Reclamaciones del Contratista], tendrá derecho a:

- (a) una prórroga del plazo por el tiempo de la demora, si se ha retrasado o se anticipa que se retrasará la terminación de las Obras, en virtud de la Subcláusula 8.4 [Prórroga del Plazo de Terminación], y
- (b) el pago de dicho Costo, el que se incluirá en el Precio del Contrato.

Tras recibir esa nueva notificación, el Ingeniero procederá de conformidad con la Subcláusula 3.5 [Decisiones] a fin de llegar a un acuerdo o determinación al respecto.

5. SUBCONTRATISTAS DESIGNADOS

5.1 DEFINICIÓN DE “SUBCONTRATISTA DESIGNADO”

En el Contrato se entiende por “Subcontratista designado” un subcontratista:

- (a) que figure en el Contrato como tal, o

- 5.1 (b) que el Contratista deba emplear como tal por orden del Ingeniero, con arreglo a la Cláusula 13 [Variaciones y Ajustes] y la Subcláusula 5.2 [Objeciones a las Designaciones].

5.2 OBJECIONES A LAS DESIGNACIONES

El Contratista no tendrá ninguna obligación de contratar a un Subcontratista designado contra el que presente objeciones razonables mediante notificación al Ingeniero, tan pronto como sea posible, junto con los detalles al respecto. Salvo que el Contratante acuerde por escrito eximir al Contratista de las respectivas consecuencias, las objeciones se considerarán razonables si se derivan (entre otros) de cualquiera de los siguientes aspectos:

- (a) existen razones para creer que el Subcontratista no posee la competencia, los recursos o la solidez financiera suficientes;
- (b) el Subcontratista designado no acepta indemnizar al Contratista contra y de cualquier negligencia o mal uso de los Bienes por parte del Subcontratista designado, sus representantes y empleados; o
- (c) el subcontratista designado no acepta el contrato de subcontratista, el cual estipula que para el trabajo subcontratado (incluido el diseño, si procede), el Subcontratista designado deberá:
 - (i) comprometerse frente al Contratista a asumir las obligaciones y responsabilidades que le permitan a éste cumplir sus obligaciones y responsabilidades en virtud del Contrato, y
 - (ii) indemnizar al Contratista de todas las obligaciones y responsabilidades que se deriven del Contrato o se vinculen con él, así como de las consecuencias de cualquier incumplimiento del Subcontratista en relación con dichas obligaciones o responsabilidades.
 - (iii) ser pagado sólo cuando el Contratista haya recibido del Contratante los pagos de cantidades adeudadas en virtud del subcontrato referido, de conformidad con lo indicado en la Subcláusula 5.3 [Pagos Para los Subcontratistas Designados].

5.3 PAGOS A SUBCONTRATISTAS DESIGNADOS

El Contratista pagará al Subcontratista designado los montos de los recibos del Subcontratista designado aprobados por el Contratista y que el Ingeniero certifique como pagaderos de conformidad con el subcontrato. Esos montos y demás cargos se incluirán en el Precio del Contrato de acuerdo con el inciso (b) de la Subcláusula 13.5 [Montos Provisionales], salvo lo dispuesto en la Subcláusula 5.4 [Comprobantes de Pago].

5.4 COMPROBANTES DE PAGO

Antes de emitir un Certificado de Pago que incluya un monto pagadero a un Subcontratista designado, el Ingeniero podrá solicitar al Contratista que demuestre razonablemente que el Subcontratista designado ha recibido todos los montos adeudados de conformidad con Certificados de Pago anteriores, menos las deducciones aplicables por retención u otros conceptos. A menos que el Contratista:

- (a) presente dichas pruebas razonables al Ingeniero, o
- (b) (i) demuestre al Ingeniero por escrito que el Contratista tiene razonablemente el derecho de retener dichos montos o denegar el pago de los mismos, y
- (ii) presente al Ingeniero pruebas razonables que el Subcontratista designado ha sido notificado sobre el derecho del Contratista,

- 5.4 el Contratante podrá (a su sola discreción) pagar, directamente al Subcontratista designado, parcial o totalmente, los montos certificados con anterioridad (menos las deducciones correspondientes) que sean pagaderos al Subcontratista designado y para los cuales el Contratista no haya presentado las pruebas que se señalan en los incisos (a) o (b) *supra*. En ese caso, el Contratista devolverá al Contratante el monto que éste haya pagado directamente al Subcontratista.

6. PERSONAL Y MANO DE OBRA

6.1 CONTRATACIÓN DE PERSONAL Y MANO DE OBRA

Salvo disposición en sentido diferente en las Especificaciones, el Contratista deberá encargarse de contratar a todo el personal y la mano de obra, de origen nacional o de otra procedencia, así como de su remuneración, alimentación, transporte, y cuando corresponda, alojamiento.

Se alentará al Contratista a que, en la medida de lo posible y razonable, contrate dentro del País personal y mano de obra que cuenten con las calificaciones y la experiencia adecuadas.

6.2 NIVEL SALARIAL Y CONDICIONES DE TRABAJO

El Contratista deberá pagar niveles salariales y adoptar condiciones de trabajo que no sean inferiores a los establecidos para la profesión o la industria donde se lleve a cabo el trabajo. De no haber niveles salariales ni condiciones laborales aplicables, el Contratista pagará niveles salariales y se ceñirá a condiciones que no resulten inferiores al nivel general de remuneraciones y condiciones observados localmente por contratantes cuyo negocio o industria sean similares a los del Contratista.

El Contratista informará a su Personal acerca de su obligación de pagar impuestos sobre la renta en el País respecto de sus sueldos, salarios, subsidios y cualesquiera otros beneficios gravables en virtud de las leyes del País vigentes en ese momento, y el Contratista cumplirá las obligaciones que por ley le correspondan en relación con las respectivas deducciones.

6.3 PERSONAS AL SERVICIO DEL CONTRATANTE

El Contratista no contratará, ni tratará de contratar, personal ni mano de obra que forme parte del Personal del Contratante.

6.4 LEYES LABORALES

El Contratista cumplirá todas las Leyes laborales pertinentes aplicables al Personal del Contratista, incluidas las Leyes en materia de empleo, salud, seguridad, bienestar social, inmigración y emigración, y permitirá que gocen de todos sus derechos legales.

El Contratista exigirá a sus empleados que obedezcan las leyes aplicables, incluidas aquellas relacionadas con la seguridad en el lugar de trabajo.

6.5 HORAS DE TRABAJO

En el Lugar de las Obras no se trabajará en días localmente reconocidos como de descanso ni fuera de las horas regulares de trabajo que se establezcan en los Datos del Contrato, a menos que:

- (a) en el Contrato se estipule otra cosa,
- (b) el Ingeniero así lo apruebe, o

- 6.5 (c) el trabajo sea inevitable o necesario para la protección de la vida o la propiedad o para la seguridad de las Obras, en cuyo caso el Contratista informará de ello inmediatamente al Ingeniero.

6.6 INSTALACIONES PARA EL PERSONAL Y LA MANO DE OBRA

Salvo que se indique otra cosa en las Especificaciones, el Contratista proporcionará y mantendrá todas las instalaciones para alojamiento y bienestar social que sean necesarios para su personal. El Contratista también proporcionará instalaciones para el Personal del Contratante conforme se señala en las Especificaciones.

El Contratista no permitirá que ningún integrante de su Personal resida temporal o permanentemente dentro de las estructuras que conforman las Obras Permanentes.

6.7 SALUD Y SEGURIDAD

El Contratista tomará, en todo momento, todas las precauciones razonables para mantener la salud y la seguridad del Personal del Contratista. En colaboración con las autoridades sanitarias locales, el Contratista se asegurará de que el Lugar de las Obras y cualesquiera lugares de alojamiento para el Personal del Contratista y el Personal del Contratante estén siempre provistos de personal médico, instalaciones de primeros auxilios y servicios de enfermería y ambulancia, y de que se tomen medidas adecuadas para satisfacer todos los requisitos en cuanto a bienestar e higiene, así como para prevenir epidemias.

El Contratista nombrará a un oficial de prevención de accidentes en el Lugar de las Obras, que se encargará de velar por la seguridad y la protección contra accidentes. Esa persona estará calificada para asumir dicha responsabilidad y tendrá autoridad para impartir instrucciones y tomar medidas de protección para evitar accidentes. Durante la ejecución de las Obras, el Contratista proporcionará todo lo que dicha persona necesita para ejercer esa responsabilidad y autoridad.

El Contratista enviará al Ingeniero, a la mayor brevedad posible, información detallada sobre cualquier accidente que ocurra. El Contratista mantendrá un registro y hará informes acerca de la salud, la seguridad y el bienestar de las personas, así como de los daños a la propiedad, según lo solicite razonablemente el Ingeniero.

Prevención del VIH/SIDA. El Contratista llevará a cabo un programa de concientización sobre el VIH/SIDA por medio de un proveedor de servicios aprobado, y tomará todas las demás medidas que se especifiquen en el Contrato para reducir el riesgo de transmisión del virus VIH entre el personal del Contratista y la comunidad local, promover diagnósticos oportunos y brindar asistencia a las personas afectadas.

Durante la vigencia del Contrato (incluido el Período para la Notificación de Defectos), el Contratista **(i)** realizará campañas de comunicación con fines de información, educación y consulta (IEC), al menos cada dos meses, dirigidas a todo el personal y la mano de obra del Lugar de las Obras (incluidos todos los empleados del Contratista, los Subcontratistas y los empleados de los Consultores, así como todos los camioneros y obreros que hagan entregas en el Lugar de las Obras para actividades de construcción) y a las comunidades locales adyacentes, sobre los riesgos, el peligro, el impacto y las medidas adecuadas para evitar las enfermedades transmitidas sexualmente o infecciones transmitidas sexualmente en general y VIH/SIDA en particular; **(ii)** suministrará preservativos masculinos o femeninos a todo el personal y la mano de obra del Lugar de las Obras según corresponda; y **(iii)** ofrecerá servicios de examen, diagnóstico, asesoramiento y envío de casos a un programa nacional exclusivo sobre infecciones transmitidas sexualmente y VIH/SIDA (salvo que se acuerde de otra manera), a todo el personal y la mano de obra del Lugar de las Obras.

- 6.7 El Contratista incluirá en el programa que se presentará para la ejecución de las Obras en virtud de la Subcláusula 8.3 un programa paliativo para el personal y la mano de obra del Lugar de las Obras y sus familiares, sobre infecciones y enfermedades transmitidas sexualmente, incluido el VIH/SIDA. En dicho programa se indicará la fecha, la manera y el costo que tenga previsto el Contratista para cumplir los requisitos que se señalan en esta Subcláusula y las especificaciones conexas. Para cada componente, el programa desglosará los recursos que se proporcionarán o utilizarán y cualquier subcontratación que se proponga. El programa incluirá asimismo una estimación de costos pormenorizada y la documentación correspondiente. El pago que recibirá el Contratista por elaborar y poner en marcha este programa no superará el Monto Provisional destinado a este fin.

6.8 SUPERVISIÓN DEL CONTRATISTA

Durante la ejecución de las Obras y posteriormente por el tiempo que sea necesario para cumplir las obligaciones del Contratista, éste proporcionará toda la supervisión necesaria para planificar, organizar, dirigir, administrar, inspeccionar y poner a prueba el trabajo.

La labor de supervisión estará a cargo de un número suficiente de personas que posean conocimientos adecuados del idioma para comunicaciones (definido en la Subcláusula 1.4 [Ley e Idioma]) y de las operaciones que se llevarán a cabo (incluidos los métodos y técnicas requeridos, los posibles peligros y los métodos de prevención de accidentes), para la ejecución satisfactoria y segura de las Obras.

6.9 PERSONAL DEL CONTRATISTA

El Personal del Contratista contará con las calificaciones, aptitudes y experiencia adecuadas en sus respectivos campos de actividad u ocupaciones. El Ingeniero podrá exigir al Contratista que despida (o que haga que se despida) a cualquier persona empleada en el Lugar de las Obras o en las Obras, incluido el Representante del Contratista si procede, quien :

- (a) cometa repetidos actos de mal comportamiento o falta de cuidado,
- (b) realice sus labores en forma incompetente o negligente,
- (c) no cumpla alguna(s) de las disposiciones establecidas en el Contrato, o
- (d) persista en un comportamiento que sea perjudicial para la seguridad, la salud o la protección del medio ambiente.

Si procede, el Contratista nombrará (o hará que se nombre) en su reemplazo a otra persona adecuada.

6.10 REGISTRO DEL PERSONAL Y LOS EQUIPOS DEL CONTRATISTA

El Contratista presentará al Ingeniero detalles sobre el número de cada una de las clases de miembros de su Personal y de cada tipo de Equipos que tiene en el Lugar de las Obras. Esos detalles se presentarán cada mes calendario, en la forma que apruebe el Ingeniero, hasta que el Contratista termine todos los trabajos que queden pendientes en la fecha de terminación que se señala en el Certificado de Recepción de Obra.

6.11 ALTERACIÓN DEL ORDEN

El Contratista tomará, en todo momento, todas las precauciones que sean necesarias para evitar cualquier conducta ilegal, o que altere o perturbe el orden por parte del Personal del Contratista o entre los miembros de dicho Personal, y para preservar la paz y la protección de las personas y los bienes que se encuentren en el Lugar de las Obras y los alrededores.

6.12 PERSONAL EXTRANJERO

En la medida en que lo permitan las leyes aplicables, el Contratista podrá traer al País al personal extranjero que sea necesario para la ejecución de las Obras. El Contratista se asegurará que esas personas obtengan los visados de residencia y los permisos de trabajo necesarios. Si el Contratista así lo solicita, el Contratante hará todo lo posible para ayudarlo rápida y oportunamente a obtener los permisos locales, estatales, nacionales o gubernamentales que sean necesarios para traer al País dicho personal.

El Contratista será responsable de que esos miembros del personal regresen a su lugar de contratación o a su domicilio. En el caso de que alguno de esos empleados o alguno de sus familiares fallezca en el País, el Contratista será igualmente responsable de hacer los arreglos necesarios para su regreso o entierro.

6.13 SUMINISTRO DE ALIMENTOS

El Contratista se encargará de que se suministre al Personal del Contratista una cantidad suficiente de alimentos adecuados a precios razonables, conforme se señale en las Especificaciones, para los fines del Contrato o en relación con éste.

6.14 ABASTECIMIENTO DE AGUA

Tomando en cuenta las condiciones locales, el Contratista suministrará en el Lugar de las Obras una cantidad adecuada de agua potable y de otra clase para el consumo del Personal del Contratista.

6.15 MEDIDAS CONTRA PLAGAS E INSECTOS

El Contratista tomará, en todo momento, todas las precauciones necesarias para proteger a su Personal en el Lugar de las Obras contra plagas e insectos, y para disminuir los consiguientes peligros para la salud. El Contratista cumplirá todas las normativas de las autoridades sanitarias locales, incluido el uso de insecticidas adecuados.

6.16 BEBIDAS ALCOHÓLICAS Y DROGAS

Salvo en la medida autorizada por las leyes del País, el Contratista no importará, venderá, regalará, hará objeto de trueque ni dará otro destino a bebidas alcohólicas o drogas, ni tampoco permitirá que su personal las consuma, importe, venda, regale, haga objeto de trueque o deseché.

6.17 ARMAS Y MUNICIONES

El Contratista no portará, regalará, hará objeto de trueque, ni dará otro destino a armas o municiones de ningún tipo, ni tampoco permitirá que su Personal lo haga.

6.18 DÍAS FESTIVOS Y COSTUMBRES RELIGIOSAS

El Contratista respetará los días festivos, los días de descanso y las costumbres religiosas y de otra índole que se reconozcan en el País.

6.19 PREPARATIVOS DE SEPELIO

El Contratista será responsable, en la medida en que lo exija la legislación local, de hacer los preparativos de sepelio para cualquiera de sus empleados locales que fallezca mientras trabaja en las Obras.

6.20 PROHIBICIÓN DE TRABAJO FORZOSO U OBLIGATORIO

El Contratista no empleará ninguna forma de “trabajo forzoso u obligatorio”. Por “trabajo forzoso u obligatorio” se entiende todo trabajo o servicio, realizado de manera involuntaria, que se obtenga de una persona bajo amenaza de fuerza o sanción.

6.21 PROHIBICIÓN DE TRABAJO INFANTIL PERJUDICIAL

El Contratista no empleará a ningún niño para que realice un trabajo que tenga características de explotación económica, pueda ser peligroso o pueda interferir en la educación del niño, o sea perjudicial para su salud o su desarrollo físico, mental, espiritual, moral o social.

6.22 REGISTRO DE HISTORIA LABORAL DE LOS TRABAJADORES

El Contratista mantendrá un registro completo y preciso sobre el empleo de trabajadores en el Lugar de las Obras. El registro incluirá los nombres, edades, sexos, horas trabajadas y salarios de todos los trabajadores. El registro se resumirá una vez al mes y se enviará a el Ingeniero, poniéndose a disposición de los Auditores para su inspección durante horas regulares de trabajo. El registro se incluirá en los informes detallados que debe presentar el Contratista en virtud de la Subcláusula 6.10 [Registro del Personal y Equipos del Contratista].

7. EQUIPOS, MATERIALES Y MANO DE OBRA

7.1 MODO DE EJECUCIÓN

El Contratista se encargará de la fabricación de los Equipos, la producción y fabricación de los Materiales y toda otra tarea de ejecución de las Obras:

- (a) de la forma (si la hubiere) que se señale en el Contrato,
- (b) de manera profesional y cuidadosa, de conformidad con las mejores prácticas reconocidas, y
- (c) con dependencias debidamente equipadas y materiales no peligrosos, salvo especificación diferente en el Contrato.

7.2 MUESTRAS

El Contratista presentará al Ingeniero, para su aprobación, las siguientes muestras de Materiales, e información pertinente, antes de usar los Materiales en o para las Obras:

- (a) muestras estándar de fábrica de Materiales y las muestras que se especifiquen en el Contrato, todas por cuenta y cargo del Contratista, y
- (b) muestras adicionales encargadas por el Ingeniero como Variación.

Cada muestra se etiquetará según su origen y uso previsto en las Obras.

7.3 INSPECCIÓN

En toda oportunidad que se considere razonable, el Personal del Contratante:

- (a) tendrá pleno acceso a todas las partes del Lugar de las Obras y a todos los lugares de donde se están siendo extraídos Materiales naturales, y
- (b) durante la producción, fabricación y construcción (en el Lugar de las Obras y en otros lugares), tendrá derecho a examinar, inspeccionar, medir y poner a prueba los materiales y la calidad del trabajo de manufactura, así como a verificar el progreso de la fabricación de los Equipos y de la producción y fabricación de los Materiales.

7.3 El Contratista dará al personal del Contratante plena oportunidad de llevar a cabo dichas actividades, incluyendo el acceso, las facilidades, los permisos y el equipo de seguridad. Ninguna de estas actividades eximirá al Contratista de ninguna obligación o responsabilidad.

El Contratista notificará al Ingeniero cuando se haya terminado cualquier trabajo y antes de cubrirlo, guardarlo o empaquetarlo para fines de almacenamiento o transporte. El Ingeniero llevará a cabo el examen, inspección, medición o prueba sin demoras injustificadas, o notificará rápidamente al Contratista que no es necesario hacerlo. Si el Contratista no hiciera la notificación, deberá, a solicitud del Ingeniero, y corriendo con los correspondientes gastos, descubrir los trabajos y posteriormente reponerlos a su estado anterior .

7.4 PRUEBAS

Esta Subcláusula se aplicará a todas las pruebas que se señalen en el Contrato, diferentes de las Pruebas Posteriores a la Terminación (si las hubiere).

Salvo que se especifique de otra manera en el Contrato, el Contratista proporcionará todos los aparatos, asistencia, documentos e información adicional, electricidad, equipos, combustible, bienes consumibles, instrumentos, mano de obra, materiales y personal con las debidas calificaciones y experiencia que sean necesarios para realizar eficientemente las pruebas especificadas. El Contratista acordará con el Ingeniero la hora y el lugar para realizar las pruebas especificadas de cualesquiera Instalaciones, Materiales y otras partes de las Obras.

El Ingeniero podrá, con arreglo a la Cláusula 13 [Variaciones y Ajustes], variar el sitio o los detalles de pruebas específicas, o instruir al Contratista que lleve a cabo pruebas adicionales. Si esas pruebas modificadas o adicionales reflejan que los Equipos, los Materiales o la mano de obra sometidos a prueba no se ajustan al Contrato, el costo de realización de dicha Variación correrá por cuenta del Contratista, sin perjuicio de las demás disposiciones del Contrato.

El Ingeniero notificará al Contratista con al menos 24 horas de anticipación sobre su intención de presenciar las pruebas. Si el Ingeniero no se presenta en el lugar y a la hora acordados, el Contratista podrá proceder a realizar las pruebas, salvo que el Ingeniero indique otra cosa, y para los efectos se considerará que las pruebas se han realizado en presencia del Ingeniero.

Si el Contratista sufre demoras y/o incurre en algún Costo por el cumplimiento de esas instrucciones o como resultado de una demora ocasionada por el Contratante, el Contratista notificará al Ingeniero y sujeto a la Subcláusula 20.1 [Reclamaciones del Contratista] tendrá derecho a:

- (a) una prórroga del plazo por el tiempo de la demora, si se ha retrasado o se retrasará la terminación de las Obras, en virtud de la Subcláusula 8.4 [Prórroga del Plazo de Terminación], y
- (b) el pago de dicho costo más utilidades, que se incluirá en el Precio del Contrato.

Tras recibir esa notificación, el Ingeniero procederá de conformidad con la Subcláusula 3.5 [Decisiones] a fin de llegar a un acuerdo o decidir al respecto.

El Contratista enviará sin demora al Ingeniero informes debidamente certificados sobre las pruebas. Cuando se hayan aprobado las pruebas especificadas, el Ingeniero refrendará el certificado de pruebas del Contratista o le emitirá un certificado para tal efecto. Si el Ingeniero no presencia las pruebas, se considerará que éste ha aceptado los valores registrados como precisos.

7.5 RECHAZO

Si, como resultado de un examen, inspección, medición o prueba, cualquiera de los Equipos, Materiales o elementos de mano de obra se consideran defectuosos o de otra forma no ceñidos al Contrato, el Ingeniero podrá rechazarlos mediante notificación al Contratista con la justificación correspondiente. En ese caso, el Contratista subsanará rápidamente el defecto y se asegurará que el elemento rechazado se ajuste al Contrato.

Si el Ingeniero exige que se vuelvan a poner a prueba dichos Equipos, Materiales o elementos de mano de obra, las pruebas se repetirán bajo los mismos términos y condiciones. Si el rechazo y las pruebas adicionales obligan al Contratante a incurrir en costos adicionales, el Contratista, sujeto a la Subcláusula 2.5 [Reclamaciones del Contratante], reembolsará dichos costos al Contratante.

7.6 MEDIDAS CORRECTIVAS

Sin perjuicio de cualesquiera pruebas o certificaciones previas, el Ingeniero podrá instruir al Contratista que:

- (a) retire del Lugar de las Obras y reemplace cualquier Equipo o Material que no se ajuste al Contrato,
- (b) retire y realice nuevamente cualquier trabajo que no se ajuste al Contrato, y
- (c) lleve a cabo cualquier trabajo que se requiera con urgencia para la seguridad de las Obras, bien sea a causa de un accidente, una situación imprevisible u otra causa.

El Contratista acatará las instrucciones bien sea en un plazo razonable, que corresponderá (si lo hubiere) al que se especifique en la orden, o de manera inmediata si se señala el carácter urgente de conformidad con el inciso (c) anterior.

Si el Contratista no cumple las instrucciones, el Contratante tendrá derecho a contratar y remunerar a otras personas para que hagan el trabajo. Salvo en la medida en que el Contratista hubiera tenido derecho a remuneración por el trabajo, el Contratista, sujeto a la Subcláusula 2.5 [Reclamaciones del Contratante], pagará al Contratante todos los costos que se generen a raíz de esta deficiencia.

7.7 PROPIEDAD DE LOS EQUIPOS Y LOS MATERIALES

Salvo que se especifique de otra manera en el Contrato, y en la medida en que sea consistente con las Leyes del País, todos los Equipos y Materiales pasarán a ser propiedad del Contratante, libre de todo gravamen, en el que ocurra primero de los siguientes eventos:

- (a) cuando dichos Equipos y Materiales sean incorporados en las Obras;
- (b) cuando el Contratista sea pagado por el valor de los Equipos y Materiales en virtud de la Subcláusula 8.10 [Pago de Equipos y Materiales en Caso de Suspensión].

7.8 REGALÍAS

Salvo disposición en contrario en las Especificaciones, el Contratista pagará todas las regalías, rentas y demás pagos devengados por concepto de:

- (a) Materiales naturales obtenidos fuera del Lugar de las Obras, y
- (b) la eliminación de materiales provenientes de demoliciones y excavaciones y otro material excedente (ya sea natural o artificial), excepto en la medida en que en el Contrato se contemplen zonas de eliminación de desechos en el Lugar de las Obras.

8. INICIO, DEMORAS Y SUSPENSIÓN

8.1 INICIO DE LAS OBRAS

A menos que se indique otra cosa en las Condiciones especiales, la Fecha de Inicio será la fecha en que se hayan cumplido las condiciones previas que se mencionan a continuación y el Contratista haya recibido la instrucción del Ingeniero en donde da constancia sobre el acuerdo de las Partes en que se han cumplido dichas condiciones y para que se inicien las obras:

- (a) firma del Contrato por ambas partes, y si es requerido, la aprobación del Contrato por parte de las autoridades correspondientes del país,
- (b) entrega al Contratista de evidencia razonable sobre los arreglos financieros previstos (de conformidad con la Subcláusula 2.4 [Arreglos Financieros del Contratista]),
- (c) salvo en los casos especificados en los Datos del Contrato, la posesión del Sitio de la Obra debe ser entregada al Contratista junto con los permisos, de acuerdo con el inciso (a) de la Subcláusula 1.13 [Cumplimiento de Legislación], tal como se requiere para el Inicio de las Obras;
- (d) recibo del Adelanto de Pago por parte del Contratista de acuerdo con la Subcláusula 14.2 [Adelanto de Pago], siempre que la garantía bancaria haya sido entregada al Contratista; y
- (e) si la mencionada instrucción del Ingeniero no es recibida por el Contratista dentro de los 180 días contados desde la fecha de recibo de la Carta de Aceptación, el Contratista estará facultado para terminar el Contrato de conformidad con la Subcláusula 16.2 [Terminación por el Contratista].

El Contratista comenzará la ejecución de las Obras tan pronto como sea razonablemente posible después de la Fecha de Inicio, y procederá con las Obras con la diligencia debida y sin demoras.

8.2 PLAZO DE TERMINACIÓN

El Contratista terminará todas las Obras, y cada Sección (si la hubiere), dentro del Plazo de Terminación de las Obras o la Sección (según sea el caso), incluidas:

- (a) la aprobación de las Pruebas a la Terminación, y
- (b) la terminación de todos los trabajos exigidos en el Contrato para considerar finalizadas las Obras o la Sección, a los efectos de la recepción de obra con arreglo a la Subcláusula 10.1 [Recepción de las Obras y Secciones].

8.3 PROGRAMA

El Contratista presentará al Ingeniero un programa cronológico detallado dentro de un plazo de 28 días contados a partir de la fecha en que reciba la notificación con arreglo a la Subcláusula 8.1 [Inicio de las Obras]. El Contratista presentará asimismo un programa revisado en los casos en que el programa previo no sea consistente con el progreso real alcanzado o con las obligaciones del Contratista. Cada uno de los programas incluirá:

- (a) el orden en que el Contratista tiene previsto llevar a cabo las Obras, incluido el calendario previsto de cada etapa de diseño (si procede), Documentos del Contratista, adquisiciones, fabricación del Equipo, entregas en el Lugar de las Obras, construcción, montajes y pruebas,
- (b) cada una de estas etapas de trabajo por cada Subcontratista designado (conforme se define en la Cláusula 5 [Subcontratistas Designados]),
- (c) la secuencia y el calendario de las inspecciones y pruebas que se especifiquen en el Contrato, y
- (d) un informe de apoyo que incluya:

- 8.3 (d) (i) una descripción general de los métodos que prevé adoptar el Contratista y de las etapas principales en la ejecución de las Obras, y
- (ii) detalles que reflejen el cálculo estimativo razonable del Contratista en cuanto al número de cada clase de Personal del Contratista y de cada tipo de Equipos del Contratista que se requerirán en el Lugar de las Obras para cada etapa principal.

Salvo que el Ingeniero notifique al Contratista, dentro de un plazo de 21 días contados a partir de la fecha en que reciba un programa, sobre la medida en que dicho programa no se ajusta al Contrato, el Contratista procederá de conformidad con lo establecido en el programa, sujeto a sus demás obligaciones en virtud del Contrato. El Personal del Contratante tendrá derecho a planificar sus actividades en función del programa.

El Contratista notificará sin demoras al Ingeniero acerca de cualquier posible acontecimiento o circunstancia futura que pueda afectar el trabajo de manera adversa, aumentar el Precio del Contrato o demorar la ejecución de las Obras. El Ingeniero podrá exigir al Contratista que presente un cálculo estimativo del efecto previsto de los posibles acontecimientos o circunstancias futuras, o una propuesta con arreglo a la Subcláusula 13.3 [Procedimiento de Variación].

Si, en cualquier momento, el Ingeniero notifica al Contratista que un programa no cumple (en la medida señalada) con el Contrato o no coincide con el progreso real alcanzado ni con las intenciones manifestadas por el Contratista, éste presentará al Ingeniero un programa revisado de conformidad con esta Subcláusula.

8.4 PRÓRROGA DEL PLAZO DE TERMINACIÓN

De conformidad con la Subcláusula 20.1 [Reclamaciones del Contratista], el Contratista tendrá derecho a una prórroga del Plazo de Terminación en el caso y en la medida en que la terminación para los efectos de la Subcláusula 10.1 [Recepción de las Obras y Secciones] se haya demorado o vaya a demorarse por cualquiera de las siguientes razones:

- (a) una Variación (salvo que se llegue a un acuerdo para ajustar el Plazo de Terminación con arreglo a la Subcláusula 13.3 [Procedimiento de Variación]) o cualquier otro cambio sustancial en la cantidad de un rubro de trabajo incluido en el Contrato,
- (b) una causa de demora que dé derecho a una prórroga del plazo en virtud de una Subcláusula de estas Condiciones,
- (c) condiciones climáticas excepcionalmente adversas,
- (d) escasez imprevista de personal o Bienes a raíz de epidemias o medidas gubernamentales, o
- (e) cualquier demora, impedimento o prevención que obedezca o se atribuya al Contratante, el Personal del Contratante u otros contratistas del Contratante.

Si el Contratista considera que tiene derecho a una prórroga del Plazo de Terminación, notificará de ello al Ingeniero de conformidad con la Subcláusula 20.1 [Reclamaciones del Contratista]. Al decidir cada prórroga en virtud de la Subcláusula 20.1, el Ingeniero revisará las decisiones previas y podrá aumentar, más no reducir, el tiempo total de prórroga.

8.5 DEMORAS OCASIONADAS POR LAS AUTORIDADES

En los casos en que se apliquen las condiciones que se enumeran a continuación, a saber:

- (a) el Contratista se ha ceñido diligentemente a los procedimientos pertinentes establecidos por las autoridades públicas legalmente constituidas en el País,
 - (b) dichas autoridades demoran o interrumpen el trabajo del Contratista, y
 - (c) la demora o interrupción era Imprevisible,
- dicha demora o interrupción se considerará causa de demora de conformidad con el inciso (b) de la Subcláusula 8.4 [Prórroga del Plazo de Terminación].

8.6 AVANCE

Si en cualquier momento:

- (a) el avance real es muy lento para concluir dentro del Plazo de Terminación, y/o
- (b) el avance se ha rezagado (o se rezagará) con respecto al programa actual objeto de la Subcláusula 8.3 [Programa], por cualquier razón que no sean las que se enumeran en la Subcláusula 8.4 [Prórroga del Plazo de Terminación], entonces el Ingeniero podrá exigir al Contratista que presente, con arreglo a la Subcláusula 8.3 [Programa], un programa modificado y un informe complementario en el que se describan los métodos modificados que el Contratista tiene previsto adoptar para acelerar el progreso y terminar las Obras dentro del Plazo de Terminación.

Salvo que el Ingeniero notifique otra cosa, el Contratista adoptará esos métodos modificados, que podrán requerir aumentos en las horas de trabajo y en el número de miembros del Personal del Contratista y de Bienes, bajo el riesgo y expensas del Contratista. Si esos métodos modificados obligan al Contratante a incurrir en costos adicionales, el Contratista, sujeto a la notificación establecida en la Subcláusula 2.5 [Reclamaciones del Contratante], pagará dichos costos al Contratante, además de una indemnización por demora (si corresponde) en virtud de la Subcláusula 8.7 *infra*.

Los costos adicionales de los métodos revisados incluyendo medidas para acelerar el progreso, exigidas por el Ingeniero para reducir los atrasos resultantes de las razones enumeradas en la Subcláusula 8.4 [Prórroga del Plazo de Terminación] deberán ser pagadas por el Contratante sin generar, sin embargo, ningún beneficio de pago adicional al Contratista.

8.7 INDEMNIZACIÓN POR DEMORA

Si el Contratista no cumple con lo dispuesto en la Subcláusula 8.2 [Plazo de Terminación], el Contratista deberá indemnizar al Contratante por dicho incumplimiento, con arreglo a la Subcláusula 2.5 [Reclamaciones del Contratante]. La indemnización por demora corresponderá al monto que se señale en los Datos Contractuales, que se pagará por cada día que transcurra entre la fecha de vencimiento del Plazo de Terminación pertinente y la fecha que se señale en el Certificado de Recepción de Obra. Sin embargo, el importe total adeudado con arreglo a esta Subcláusula no superará el monto máximo estipulado en los Datos Contractuales para indemnización por demora (si lo hubiere).

Esta indemnización por demora será la única indemnización que deberá pagar el Contratista por dicho incumplimiento, salvo en el caso de terminación del Contrato en virtud de la Subcláusula 15.2 [Terminación por parte del Contratante], antes de la terminación de las Obras. Las indemnizaciones mencionadas no eximirán al Contratista de su obligación de terminar las Obras ni de otros deberes, obligaciones o responsabilidades que tenga en virtud del Contrato.

8.8 SUSPENSIÓN DE LAS OBRAS

El Ingeniero podrá en cualquier momento exigir al Contratista que suspenda total o parcialmente las Obras. Durante dicha suspensión, el Contratista protegerá, guardará y resguardará la Obra o la correspondiente parte de la misma contra deterioros, pérdidas o daños.

El Ingeniero también podrá notificar la causa de la suspensión. Siempre y cuando se notifique la causa y ésta sea responsabilidad del Contratista, no se aplicarán las siguientes Subcláusulas 8.9, 8.10 y 8.11.

8.9 CONSECUENCIAS DE LA SUSPENSIÓN

Si el Contratista sufre una demora o incurre en algún Costo por cumplir las instrucciones del Ingeniero en virtud de la Subcláusula 8.8 [Suspensión de las Obras] o por reanudar los trabajos, notificará de ello al Ingeniero y, sujeto a la Subcláusula 20.1 [Reclamaciones del Contratista], tendrá derecho a:

- (a) una prórroga del plazo por el tiempo de la demora, si se ha retrasado o se retrasará la Terminación de las Obras, en virtud de la Subcláusula 8.4 [Prórroga del Plazo de Terminación], y
- (b) el pago de cualquier Costo de esa índole, que se incluirá en el Precio del Contrato.

Tras recibir esa notificación, el Ingeniero procederá de conformidad con la Subcláusula 3.5 [Decisiones] a fin de llegar a un acuerdo o una decisión al respecto.

El Contratista no tendrá derecho a una prórroga del plazo, ni al pago del Costo, en que incurra para corregir las consecuencias derivadas de diseños, mano de obra o materiales defectuosos atribuibles al Contratista o al incumplimiento del Contratista en cuanto a proteger, guardar o resguardar las Obras de conformidad con la Subcláusula 8.8 [Suspensión de las Obras].

8.10 PAGO DE LOS EQUIPOS Y MATERIALES EN CASO DE SUSPENSIÓN

El Contratista tendrá derecho a recibir un pago por el valor (a la fecha de la suspensión) de los Equipos y los Materiales que no se hayan entregado en el Lugar de las Obras, si:

- (a) se ha suspendido el trabajo en los Equipos o la entrega de los Equipos y los Materiales por más de 28 días, y
- (b) el Contratista ha marcado los Equipos y los Materiales como propiedad del Contratante de conformidad con las instrucciones del Ingeniero.

8.11 SUSPENSIÓN PROLONGADA

Si la suspensión prevista en la Subcláusula 8.8 [Suspensión de las Obras] continúa por más de 84 días, el Contratista podrá pedir permiso al Ingeniero para proceder con los trabajos. Si el Ingeniero no concede dicho permiso dentro de un plazo de 28 días a partir de la solicitud, el Contratista, mediante notificación al Ingeniero, podrá considerar la suspensión como una omisión de la parte afectada de las Obras en virtud de la Cláusula 13 [Variaciones y Ajustes]. Si la suspensión afecta la totalidad de las Obras, el Contratista podrá hacer una notificación de terminación con arreglo a la Subcláusula 16.2 [Terminación por parte del Contratista].

8.12 REANUDACIÓN DE LAS OBRAS

Después de que se conceda el permiso o instrucción para proceder con los trabajos, el Contratista y el Ingeniero examinarán conjuntamente las Obras, los Equipos y los Materiales afectados por la suspensión. El Contratista subsanará cualquier deterioro, defecto o pérdida ocasionado en las Obras, los Equipos o los Materiales durante la suspensión luego de recibir del Ingeniero la respectiva orden según la Cláusula 13 [Variaciones y Ajustes].

9. PRUEBAS A LA TERMINACIÓN

9.1 OBLIGACIONES DEL CONTRATISTA

El Contratista llevará a cabo las Pruebas a la Terminación de acuerdo con lo dispuesto en esta Cláusula y en la Subcláusula 7.4 [Pruebas], tras suministrar los documentos de conformidad con el inciso (d) de la Subcláusula 4.1 [Obligaciones Generales del Contratista].

- 9.1 El Contratista notificará al Ingeniero con al menos 21 días de anticipación sobre la fecha a partir de la cual el Contratista podrá realizar cada una de las Pruebas a la Terminación. Salvo que se convenga en otra cosa, las Pruebas a la Terminación se llevarán a cabo dentro de los 14 días posteriores a dicha fecha, o en el o los días que indique el Ingeniero. Al considerar los resultados de las Pruebas a la Terminación, el Ingeniero hará lugar a un margen para tener en cuenta el efecto que pueda tener en el desempeño y otras características de las Obras cualquier uso de las mismas por parte del Contratante. Tan pronto como las Obras o una Sección de las mismas hayan aprobado cualesquiera Pruebas a la Terminación, el Contratista presentará al Ingeniero un informe certificado de los resultados de dichas pruebas.

9.2 DEMORA EN LAS PRUEBAS

Si el Contratante demora indebidamente las Pruebas a la Terminación, se aplicarán la Subcláusula 7.4 [Pruebas] (inciso quinto) y/o la Subcláusula 10.3 [Interferencia con las Pruebas a la Terminación].

Si el Contratista demora indebidamente las Pruebas a la Terminación, el Ingeniero podrá exigirle, mediante notificación, que lleve a cabo las pruebas dentro de 21 días después de recibida dicha notificación. El Contratista realizará las pruebas en el día o los días que determine dentro de ese plazo y notificará de ello al Ingeniero.

Si el Contratista no lleva a cabo las Pruebas a la Terminación dentro del plazo de 21 días, el Personal del Contratante podrá proceder con las pruebas, a riesgo y expensas del Contratista. En ese caso se considerará que las Pruebas a la Terminación se han realizado en presencia del Contratista, y los respectivos resultados se aceptarán como precisos.

9.3 REPETICIÓN DE LAS PRUEBAS

Si las Obras, o una Sección, no pasan las Pruebas a la Terminación, se aplicará la Subcláusula 7.5 [Rechazo], y el Ingeniero o el Contratista podrán exigir que se repitan las pruebas fallidas y las Pruebas a la Terminación sobre cualquier trabajo conexo bajo los mismos términos y condiciones.

9.4 FRACASO DE LAS PRUEBAS A LA TERMINACIÓN

Si las Obras, o una Sección, no aprueban las Pruebas a la Terminación que se hayan repetido en virtud de la Subcláusula 9.3 [Repetición de las Pruebas], el Ingeniero tendrá derecho a:

- (a) ordenar nuevas Pruebas a la Terminación con arreglo a la Subcláusula 9.3;
- (b) si el fracaso no permite al Contratante obtener sustancialmente el beneficio total de las Obras o de la correspondiente Sección, rechazar las Obras o la Sección (conforme proceda), en cuyo caso el Contratante tendrá los mismos recursos que se contemplan en el inciso (c) de la Subcláusula 11.4 [Incumplimiento en Cuanto a la Reparación de los Defectos]; O
- (c) emitir un Certificado de Recepción de Obra, si el Contratante así lo solicita.

En caso del inciso (c) anterior, el Contratista procederá de conformidad con todas las demás obligaciones contraídas en virtud del Contrato, y el Precio del Contrato se reducirá en la proporción que sea adecuada para cubrir el valor reducido para el Contratante como consecuencia de esta falla. A menos que en el Contrato se señale la reducción pertinente por la falla (o se defina su método de cálculo), el Contratante podrá exigir que la reducción sea: (i) convenida entre ambas Partes (solamente para subsanar en forma integral dicha falla) y que se pague antes de que se emita el correspondiente Certificado de Recepción de Obra, o (ii) decidida y pagada con arreglo a las Subcláusulas 2.5 [Reclamaciones del Contratante] y 3.5 [Decisiones].

10. RECEPCIÓN DE LAS OBRAS POR PARTE DEL CONTRATANTE

10.1 RECEPCIÓN DE LAS OBRAS Y SECCIONES

Salvo en los casos que se contemplan en la Subcláusula 9.4 [Fracaso de las Pruebas a la Terminación], el Contratante recibirá las Obras **(i)** cuando se hayan terminado de conformidad con el Contrato, incluidos los asuntos que se señalan en la Subcláusula 8.2 [Plazo de Terminación], a excepción de los casos permitidos que figuran en el inciso (a) *infra*; y **(ii)** cuando se haya emitido un Certificado de Recepción de Obra, o se lo considere emitido de conformidad con esta Subcláusula.

El Contratista podrá solicitar un Certificado de Recepción de Obra mediante notificación al Ingeniero como mínimo 14 días antes de que a juicio del Contratista las Obras sean terminadas y listas para la recepción. Si las Obras están divididas en Secciones, el Contratista podrá igualmente solicitar un Certificado de Recepción de Obra por cada Sección.

Dentro un plazo de 28 días contados a partir de la fecha en que reciba la solicitud del Contratista, el Ingeniero deberá:

- (a) emitir al Contratista el Certificado de Recepción de Obra, en el que se indicará la fecha de terminación de las Obras o la Sección de conformidad con el Contrato, a excepción de cualesquiera defectos y trabajos menores pendientes que no afecten sustancialmente el uso de las Obras o la Sección para el fin previsto (bien sea hasta que, o durante, se terminen dichos trabajos y se reparen dichos defectos); o
- (b) rechazar la solicitud, aduciendo las razones y señalando los trabajos que debe hacer el Contratista para que se pueda emitir el Certificado de Recepción de Obra. El Contratista procederá a terminar estos trabajos antes de emitir otra notificación con arreglo a esta Subcláusula.

Si el Ingeniero no emite el Certificado de Recepción de Obra o no rechaza la solicitud del Contratista dentro del plazo de 28 días, y si las Obras o la Sección (conforme proceda) se ajustan sustancialmente al Contrato, el Certificado de Recepción de Obra se considerará emitido el último día de ese plazo.

10.2 RECEPCIÓN DE PARTES DE LAS OBRAS

El Ingeniero podrá, a la sola discreción del Contratante, emitir un Certificado de Recepción de Obra para cualquier parte de las Obras Permanentes.

El Contratante no podrá usar ninguna parte de las Obras (excepto como medida temporal definida en el Contrato o acordada por ambas Partes) salvo y hasta que el Ingeniero haya emitido un Certificado de Recepción de Obra para esa parte. Sin embargo, si el Contratante usa alguna parte de las Obras antes de que se emita el Certificado de Recepción de Obra:

- (a) la parte que se use se considerará recibida a partir de la fecha de su uso,
- (b) el Contratista dejará de ser responsable del cuidado de dicha parte a partir de esa fecha, en la que dicha responsabilidad se traspasará al Contratante, y
- (c) el Ingeniero emitirá un Certificado de Recepción de Obra correspondiente a esa parte, si así lo solicita el Contratista

Después de que el Ingeniero emita un Certificado de Recepción de Obra para una parte de las Obras, se dará al Contratista la más pronta oportunidad para tomar las medidas necesarias a fin de llevar a cabo las Pruebas a la Terminación que queden pendientes. El Contratista realizará dichas pruebas tan pronto como sea posible antes de la fecha de vencimiento del Plazo para la Notificación de Defectos correspondiente.

10.2 Si el Contratista incurre en algún Costo como resultado de la recepción y/o el uso de una parte de las Obras por parte del Contratante, aparte de los usos que se especifiquen en el Contrato o que acuerde el Contratista, éste **(i)** notificará al Ingeniero; y **(ii)** con sujeción a la Subcláusula 20.1 [Reclamaciones del Contratista] tendrá derecho al pago de dicho Costo más utilidades, monto que se incluirá en el Precio del Contrato. Tras recibir esta notificación, el Ingeniero procederá de conformidad con la Subcláusula 3.5 [Decisiones] a fin de acordar o establecer el costo y las utilidades.

Si se emite un Certificado de Recepción de Obra para una parte de las Obras (que no sea una Sección), se deberá reducir la indemnización por demora correspondiente a la terminación del resto de las Obras. Asimismo se deberá reducir la indemnización por demora correspondiente al resto de la Sección (si procede) en la que se incluya esta parte. Para cualquier período de demora que transcurra después de la fecha señalada en el Certificado de Recepción de Obra, la reducción proporcional de estas indemnizaciones por demora se calculará como la proporción entre el valor certificado de la parte y el valor total de las Obras o la Sección (conforme proceda). El Ingeniero procederá de conformidad con la Subcláusula 3.5 [Decisiones] a fin de acordar o establecer esas proporciones. Las disposiciones contenidas en este inciso se aplicarán únicamente a la tarifa diaria de indemnizaciones por demora con arreglo a la Subcláusula 8.7 [Indemnización por Demora] y no afectarán el monto máximo de dichas indemnizaciones.

10.3 INTERFERENCIA CON LAS PRUEBAS A LA TERMINACIÓN

Si el Contratista se ve impedido de realizar, por más de 14 días, las Pruebas a la Terminación por causa del Contratante, se considerará que el Contratante ha recibido las Obras o la Sección (según proceda) en la fecha en que de otra forma se habrían concluido las Pruebas a la Terminación.

En ese caso, el Ingeniero emitirá el Certificado de Recepción de Obra correspondiente, y el Contratista realizará las Pruebas a la Terminación tan pronto como sea posible, antes de la fecha de vencimiento del Plazo para la Notificación de Defectos. El Ingeniero exigirá la realización de las Pruebas a la Terminación, notificando para ello con una antelación de 14 días y de conformidad con las disposiciones pertinentes del Contrato.

Si el Contratista sufre una demora y/o incurre en algún Costo como resultado de la demora en la realización de las Pruebas a la Terminación, notificará de ello al Ingeniero y, sujeto a la Subcláusula 20.1 [Reclamaciones del Contratista], tendrá derecho a lo siguiente:

- (a) una prórroga del plazo por el tiempo de la demora, si se ha retrasado o se retrasará la terminación de las Obras, de conformidad con la Subcláusula 8.4 [Prórroga del Plazo de Terminación], y
- (b) un pago por dicho Costo más utilidades, monto que se incluirá en el Precio del Contrato.

Tras recibir la notificación, el Ingeniero procederá de conformidad con la Subcláusula 3.5 [Decisiones] a fin de llegar a un acuerdo o una decisión al respecto.

10.4 SUPERFICIES QUE REQUIEREN REACONDICIONAMIENTO

Salvo indicación en contrario en el Certificado de Recepción de Obra, un certificado correspondiente a una Sección o parte de las Obras no será considerado que certifica la terminación de algún suelo u otras superficies que requieran reacondicionamiento.

11. RESPONSABILIDAD POR DEFECTOS

11.1 TERMINACIÓN DE TRABAJOS PENDIENTES Y REPARACIÓN DE DEFECTOS

A fin de que las Obras y los Documentos del Contratista, así como cada una de las Secciones, puedan estar en las condiciones exigidas en el Contrato (a excepción del uso y desgaste justo), a la fecha de vencimiento del Plazo para la Notificación de Defectos pertinente o tan pronto como sea posible después de esa fecha, el Contratista deberá:

- (a) terminar los trabajos que queden pendientes en la fecha señalada en el Certificado de Recepción de Obra, dentro del plazo razonable que indique el Ingeniero, y
- (b) realizar todos los trabajos exigidos para reparar los defectos o daños, conforme notifique el Contratante (o en su nombre) el, o antes del, día de vencimiento del plazo para la Notificación de Defectos correspondiente a las Obras o a la Sección (según proceda).

Si se detecta algún defecto u ocurre algún daño, el Contratante (o alguien en su nombre) notificará debidamente al Contratista.

11.2 COSTO DE REPARACIÓN DE LOS DEFECTOS

Los trabajos que se mencionan en el inciso (b) de la Subcláusula 11.1 [Terminación de Trabajos Pendientes y Reparación de Defectos] se llevarán a cabo a riesgo y expensas del Contratista, si, y en la medida en que, dichos trabajos se atribuyan a:

- (a) cualquier diseño que sea responsabilidad del Contratista,
- (b) Equipos, Materiales o mano de obra que no se ciñan al Contrato, o
- (c) incumplimiento de cualquier otra obligación por parte del Contratista.

Si, y en la medida en que, dichos trabajos se atribuyan a cualquier otra causa, el Contratante (o alguien en su nombre) notificará sin demora al Contratista y se aplicará la Subcláusula 13.3 [Procedimiento de Variación].

11.3 PRÓRROGA DEL PLAZO PARA LA NOTIFICACIÓN DE DEFECTOS

Con sujeción a la Subcláusula 2.5 [Reclamaciones del Contratante], el Contratante tendrá derecho a una prórroga del Plazo para la Notificación de Defectos correspondiente a las Obras o a una Sección si, y en la medida en que, las Obras, la Sección o un elemento importante de los Equipos (según corresponda y después de la recepción) no puedan utilizarse para los fines que fueron concebidos debido a algún daño o defecto atribuible al Contratista. Sin embargo, el Plazo para la Notificación de Defectos no podrá prorrogarse por más de dos años.

Si se suspendiera la entrega o el montaje de los Equipos y Materiales de conformidad con las Subcláusulas 8.8 [Suspensión de los Trabajos] o 16.1 [Derecho del Contratista de Suspender los Trabajos], las obligaciones del Contratista en virtud de esta cláusula no se aplicarán a ninguno de los daños o defectos que ocurran más de dos años después del momento en el que, de lo contrario, habría vencido el respectivo Plazo para la Notificación de Defectos de las Instalaciones y Materiales.

11.4 INCUMPLIMIENTO EN CUANTO A LA REPARACIÓN DE DEFECTOS

Si el Contratista no subsana cualesquiera daños o defectos en un plazo razonable, el Contratante (o alguien en su nombre) podrá fijar una fecha límite para ello. Dicha fecha deberá ser notificada al Contratista con una antelación razonable.

Si el Contratista no repara el daño o defecto para la fecha que se señala en la notificación, y los trabajos de reparación debieron realizarse por cuenta del Contratista de conformidad con la Subcláusula 11.2 [Costo de Reparación de los Defectos], el Contratante podrá (a su opción):

- 11.4 (a) realizar los trabajos por sí mismo o encargárselos a un tercero, de manera razonable y cargando los gastos al Contratista, pero este último no tendrá responsabilidad alguna en cuanto a dichos trabajos, y, sujeto a la Subcláusula 2.5 [Reclamaciones del Contratante], el Contratista pagará al Contratante los costos en que haya incurrido razonablemente para reparar el defecto o daño;
- (b) exigir al Ingeniero acordar o establecer una reducción razonable del Precio del Contrato de conformidad con la Subcláusula 3.5 [Decisiones]; o
- (c) si el daño o defecto priva sustancialmente al Contratante de la totalidad del beneficio de las Obras o de una parte importante de ellas, terminar el Contrato en su totalidad o la Sección correspondiente a la parte importante que no pueda usarse para el fin previsto. Sin perjuicio de cualesquiera otros derechos, en virtud del Contrato o de otra forma, el Contratante tendrá derecho a recuperar todos los montos pagados por las Obras o dicha parte (según corresponda), más los costos financieros y el costo de desmontarlas, despejar el Lugar de las Obras y devolver los Equipos y Materiales al Contratista.

11.5 RETIRO DE TRABAJOS DEFECTUOSOS

Si el defecto o daño no pueden repararse rápidamente en el Lugar de las Obras y el Contratante así lo aprueba, el Contratista podrá retirar del Lugar de las Obras los elementos defectuosos o dañados de los Equipos con el fin de repararlos. El consentimiento del Contratante puede obligar al Contratista a aumentar el monto de la Garantía de Cumplimiento en una suma igual al costo total de reposición de esos elementos o a proporcionar otra garantía adecuada.

11.6 PRUEBAS ADICIONALES

Si los trabajos de reparación de cualquier daño o defecto afectan el funcionamiento de las Obras, el Ingeniero podrá exigir que se repita cualquiera de las pruebas contempladas en el Contrato. Para ello, deberá hacerse una notificación en un plazo de 28 días contados a partir de la fecha de reparación del daño o defecto.

Estas pruebas se llevarán a cabo bajo las mismas condiciones que las anteriores, excepto que dichas pruebas se llevarán a cabo a riesgo y expensas de la Parte responsable, con arreglo a la Subcláusula 11.2 [Costo de Reparación de los Defectos], para el costo del trabajo de reparación.

11.7 DERECHO DE ACCESO

Hasta tanto se emita el Certificado de Cumplimiento, el Contratista tendrá derecho de acceso a las Obras, según sea razonablemente necesario para cumplir con lo dispuesto en esta Cláusula, salvo en la medida en que sea inconsistente con restricciones razonables de seguridad del Contratante.

11.8 BÚSQUEDA POR PARTE DEL CONTRATISTA

El Contratista buscará, a solicitud del Ingeniero, la causa de cualquier defecto, bajo la dirección de éste. A no ser que los costos de reparación corran por cuenta del Contratista con arreglo a la Subcláusula 11.2 [Costo de Reparación de los Defectos], el Costo de la búsqueda más utilidades serán acordados o determinados por el Ingeniero de conformidad con la Subcláusula 3.5 [Decisiones] y se incluirán en el Precio del Contrato.

11.9 CERTIFICADO DE CUMPLIMIENTO

Se considerará que el Contratista ha cumplido todas sus obligaciones cuando el Ingeniero emita el Certificado de Cumplimiento, en el que se indicará la fecha en que el Contratista cumplió sus obligaciones en virtud del Contrato.

- 11.9 El Ingeniero emitirá el Certificado de Cumplimiento dentro de 28 días después de la última fecha de vencimiento de los Plazos para la Notificación de Defectos, o tan pronto cuando, después de dicha fecha, el Contratista haya suministrado todos los Documentos del Contratista y haya terminado y puesto a prueba todas las Obras, incluida la reparación de cualesquiera defectos. Se emitirá una copia del Certificado de Cumplimiento al Contratante.

Se considerará que únicamente el Certificado de Cumplimiento constituye la aceptación de las Obras.

11.10 OBLIGACIONES NO CUMPLIDAS

Después de emitido el Certificado de Cumplimiento, cada una de las Partes seguirá responsable del cumplimiento de cualquier obligación que quede pendiente en ese momento. A los efectos de la determinación de la naturaleza y la medida de las obligaciones incumplidas, se considerará que el Contrato sigue vigente.

11.11 DESPEJE DEL LUGAR DE LAS OBRAS

Tras recibir el Certificado de Cumplimiento, el Contratista removerá del Lugar de las Obras cualquier Equipo del Contratista remanente, así como los materiales excedentes, escombros, desechos y Obras Temporales.

Si todos estos elementos siguen en el Lugar de las Obras 28 días después de que el Contratista haya recibido el Certificado de Cumplimiento, el Contratante podrá venderlos o deshacerse de los mismos. El Contratante tendrá derecho a recibir un pago por concepto de los costos incurridos en relación con, o atribuibles a, dicha venta o eliminación y con el reacondicionamiento del Lugar de las Obras.

Se pagará al Contratista cualquier saldo remanente del monto de la venta. Si dicho monto es inferior a los costos del Contratante, el Contratista reembolsará al Contratante la diferencia.

12. MEDICIÓN Y EVALUACIÓN

12.1 TRABAJOS QUE SE MEDIRÁN

Las Obras se medirán y evaluarán para su pago, de conformidad con lo dispuesto en esta Cláusula. El Contratista deberá mostrar en cada certificado según las Subcláusulas 14.3 [Solicitud de Certificados de Pago Provisionales], 14.10 [Declaración de Terminación], y 14.11 [Solicitud de Certificado de Pago Final] las cantidades y otros detalles relacionando los montos que considere que le corresponden según el Contrato.

Cuando el Ingeniero requiera que sea medida cualquier parte de las Obras, se notificará de ello con antelación razonable al Representante del Contratista, quien deberá:

- (a) rápidamente atender al Ingeniero o enviar a otro representante calificado para que asista al Ingeniero a hacer la medición, y
- (b) suministrar cualquier detalle que solicite el Ingeniero.

Si el Contratista no asiste al Ingeniero o no envía a un representante, la medición que haga el Ingeniero (o que se haga en su nombre) se aceptará y dará por exacta.

Salvo estipulación diferente en el Contrato, cuando se deban medir cualquiera de las Obras Permanentes a partir de registros, éstos serán preparados por el Ingeniero. Cuando y como le sea solicitado, el Contratista acudirá a revisar y acordar los registros con el Ingeniero, para posteriormente firmarlos una vez acordados. Si el Contratista no se presenta, los registros serán aceptados como exactos.

- 12.1 Si el Contratista examina los registros y no está de acuerdo con ellos, o no los firma según lo acordado, notificará al Ingeniero sobre los aspectos que considere inexactos. Tras recibir esa notificación, el Ingeniero revisará los registros y los confirmará o modificará, y certificará el pago de las partes que no se encuentran en discusión. Si el Contratista no notifica al respecto al Ingeniero dentro de un plazo de 14 días contados a partir de la solicitud de examinar los registros, éstos serán aceptados, como exactos.

12.2 MÉTODO DE MEDICIÓN

Salvo indicación en sentido diferente en el Contrato y sin perjuicio de las prácticas locales:

- (a) las mediciones se harán en función de la cantidad real neta de cada elemento de las Obras Permanentes, y
- (b) el método de medición se ceñirá a la Lista de Cantidades u otros Formularios pertinentes.

12.3 EVALUACIÓN

Salvo disposición en otro sentido en el Contrato, el Ingeniero procederá de conformidad con la Subcláusula 3.5 [Decisiones] a fin de acordar o determinar el Precio del Contrato mediante la evaluación de cada rubro de trabajo, aplicando para ello la medición acordada o determinada de acuerdo con las Subcláusulas 12.1 y 12.2 *supra* y la tarifa pertinente o el precio para el rubro.

Para cada rubro de trabajo, la tarifa apropiada o el precio serán las que se especifiquen en el Contrato para el rubro en cuestión o, en su defecto, las que se especifiquen para trabajos similares.

Cualquier rubro de trabajo que se incluya en la Lista de Cantidades sin precio ni tarifa especificados se considerará incluido en las demás tarifas o precios de la Lista de Cantidades y no será pagado por separado.

Sin embargo, será apropiado especificar una nueva tarifa o precio para un rubro de trabajo si:

- (a) (i) la cantidad medida del rubro cambia en más del 25% respecto de la cantidad de este rubro que figura en la Lista de Cantidades u otro Formulario,
- (a) (ii) este cambio en cantidad multiplicado por la tarifa especificada para ese rubro excede 0,25% del Monto Contractual Aceptado,
- (iii) este cambio en cantidad modifica directamente el Costo por cantidad unitaria de este rubro en más del 1%, y
- (iv) este rubro no se especifica en el Contrato como un “rubro de tarifa fija”; ó
- (b) (i) el trabajo fue ordenado con arreglo a la Cláusula 13 [Variaciones y Ajustes],
- (ii) en el Contrato no se especifica tarifa ni precio para ese rubro, y
- (iii) ningún precio o tarifa especificado es adecuado porque el rubro de trabajo no es de características similares, o no se ejecuta bajo condiciones similares a las de otros rubros señalados en el Contrato.

Todas las tarifas o precios nuevos se derivarán de cualquier tarifa o precio pertinente del Contrato, haciendo los ajustes razonables para tomar en cuenta los aspectos que figuran en los incisos (a) o (b), según proceda. De no haber tarifas ni precios relevantes para derivar unos nuevos, éstos se derivarán en función del Costo razonable de ejecutar los trabajos, más utilidades, tomando en cuenta cualquier otro aspecto pertinente.

Hasta tanto se acuerde o se determine la tarifa o el precio adecuado, el Ingeniero establecerá una tarifa o precio provisional para los fines de los Certificados de Pago Provisionales, tan pronto como se inicien los trabajos pertinentes.

12.4 OMISIONES

Siempre que la omisión de cualquier trabajo forme parte de una Variación (o constituya una Variación total), cuyo valor no se haya acordado, si:

- (a) el Contratista incurrirá (o ha incurrido) en costos que, de no haberse omitido el trabajo, se habrían considerado como incluidos en el Monto Contractual Aceptado;
- (b) la omisión del trabajo ocasionará (o ha ocasionado) que la suma no se incluya en el Precio del Contrato; y
- (c) este costo no se considera incluido en la evaluación de cualquier trabajo que se haya remplazado;

entonces el Contratista notificará debidamente al Ingeniero, con información de apoyo. Una vez que reciba esa notificación, el Ingeniero procederá de conformidad con la Subcláusula 3.5 [Decisiones] a fin de acordar o establecer este costo, monto que se incluirá en el Precio del Contrato.

13. VARIACIONES Y AJUSTES

13.1 DERECHO A VARIAR

El Ingeniero podrá iniciar Variaciones en cualquier momento antes de que se emita el Certificado de Recepción de Obra para las Obras, bien sea mediante una orden o una solicitud dirigida al Contratista para que presente una propuesta.

El Contratista ejecutará cada una de las Variaciones, con carácter obligatorio, a no ser que envíe sin demora al Ingeniero una notificación en la que indique (con documentos de apoyo) que: **(i)** no puede obtener inmediatamente los Bienes requeridos para la Variación, o **(ii)** dicha Variación ocasiona un cambio sustancial en la secuencia o progreso de las Obras. Una vez recibida esa notificación, el Ingeniero anulará, confirmará o variará la orden.

Las Variaciones pueden incluir:

- (a) cambios a las cantidades de cualquier rubro de trabajo incluido en el Contrato (no obstante, dichos cambios no necesariamente constituyen una Variación),
- (b) cambios a la calidad y otras características de cualquier rubro de trabajo,
- (c) cambios a los niveles, posiciones y/o dimensiones de cualquier parte de las Obras,
- (d) omisiones de cualquier trabajo a no ser que deba ser realizado por otros,
- (e) cualesquiera trabajos, Equipos, Materiales o servicios adicionales necesarios para las Obras Permanentes, incluidas cualesquiera Pruebas a la Terminación, perforaciones y otras pruebas y actividades de exploración asociadas, o
- (f) cambios a la secuencia o al calendario de ejecución de las Obras.

El Contratista no alterará ni modificará las Obras Permanentes, a menos y hasta cuando el Ingeniero ordene o apruebe una Variación.

13.2 INGENIERÍA DE VALOR

El Contratista podrá, en cualquier momento, presentar al Ingeniero una propuesta escrita que (a su juicio), si se adopta, **(i)** acelerará la terminación de las Obras, **(ii)** reducirá el costo que supone para el Contratante la ejecución, el mantenimiento y el funcionamiento de las Obras, **(iii)** mejorará la eficiencia o el valor que representan para el Contratante las Obras terminadas, o **(iv)** de otra forma será de beneficio para el Contratante.

La propuesta se elaborará corriendo por cuenta del Contratista los costos correspondientes, e incluirá los rubros que se enumeran en la Subcláusula 13.3 [Procedimiento de Variación].

Si el Ingeniero aprueba una propuesta que incluye un cambio en el diseño de parte de las Obras Permanentes, entonces salvo que ambas Partes acuerden algo diferente:

- 13.2 (a) el Contratista diseñará esta parte,
- (b) se aplicarán los incisos (a) a (d) de la Subcláusula 4.1 [Obligaciones Generales del Contratista], y
- (c) si este cambio genera una reducción en el valor contractual de esa parte, el Ingeniero procederá de conformidad con la Subcláusula 3.5 [Decisiones] a fin de acordar o establecer un pago, que se incluirá en el Precio del Contrato. Este pago será la mitad (50%) de la diferencia entre los siguientes montos:
- (i) la reducción en el valor contractual, que se derive del cambio, excluidos los ajustes en virtud de las Subcláusulas 13.7 [Ajustes por Cambios en la Legislación] y 13.8 [Ajustes por Cambios en el Costo], y
 - (ii) la reducción (si la hubiere) en el valor que representan para el Contratante los trabajos modificados, tomando en cuenta cualquier reducción de la calidad, la duración prevista o las eficiencias operativas.

No obstante, si el monto (i) es inferior al monto (ii) no se incluirá ningún pago.

13.3 PROCEDIMIENTO DE VARIACIÓN

Si el Ingeniero solicita una propuesta, antes de ordenar una Variación, el Contratista responderá por escrito tan pronto como sea posible, señalando las razones por las que no puede cumplir (si ese es el caso), o bien presentando:

- (a) una descripción de los trabajos propuestos a realizarse y un programa de ejecución al respecto,
- (b) la propuesta del Contratista para realizar cualquier modificación necesaria al programa de conformidad con la Subcláusula 8.3 [Programa] y al Plazo de Terminación, y
- (c) la propuesta del Contratista para evaluar la Variación.

Tras recibir dicha propuesta (en virtud de la Subcláusula 13.2 [Ingeniería de Valor] o de otra forma), el Ingeniero responderá, tan pronto como sea posible, dando aprobación, desaprobando la propuesta o dando comentarios. El Contratista no demorará ningún trabajo mientras espera una respuesta.

Las instrucciones para ejecutar una Variación, junto con cualesquiera de los requisitos para el registro del Costo, serán impartidas por el Ingeniero al Contratista, quien deberá acusar recibo.

Cada Variación se evaluará de conformidad con la Cláusula 12 [Medición y Evaluación], salvo que el Ingeniero solicite o apruebe otra cosa de conformidad con esta Cláusula.

13.4 PAGO EN MONEDAS APLICABLES

Si el Contrato contempla el pago del Precio del Contrato en más de una moneda, entonces en el momento en que se acuerde, apruebe o determine un ajuste, de conformidad con lo que se señala *supra*, se especificará el monto pagadero en cada una de las monedas aplicables. Para tales efectos, se hará referencia tanto a las proporciones reales o previstas de las monedas en el Costo del trabajo modificado, como a las proporciones de las diferentes monedas estipuladas para el pago del Precio del Contrato.

13.5 MONTOS PROVISIONALES

Cada Monto Provisional se usará, total o parcialmente, solamente de conformidad con las instrucciones del Ingeniero, y el Precio del Contrato se ajustará en forma acorde. La suma total pagada al Contratista incluirá únicamente los montos correspondientes a trabajos, insumos o servicios a que se refiera el Monto Provisional que indique el Ingeniero. Para cada Monto Provisional, el Ingeniero podrá dar indicaciones en cuanto a:

- 13.5 (a) trabajos (incluido el suministro de Equipos, Materiales o servicios) que deba realizar el Contratista y que hayan de evaluarse con arreglo a la Subcláusula 13.3 [Procedimiento de Variación]; O
- (b) Equipos, Materiales o servicios que el Contratista haya de adquirir de un Subcontratista designado (según se define en la Cláusula 5 [Subcontratistas Designados]) O de otra forma; y respecto de los cuales habrá de incluirse lo siguiente en el Precio del Contrato:
- (i) los montos reales pagados (o pagaderos) por el Contratista, y
 - (ii) un monto por costos fijos y utilidades, calculado como un porcentaje de esos montos reales aplicando la tasa porcentual pertinente (si procede) que se indique en el Formulario correspondiente. De no existir esa tasa, se aplicará la que figure en los Datos del Contrato.

A solicitud del Ingeniero, el Contratista presentará cotizaciones, facturas, comprobantes y cuentas o recibos para fines de verificación.

13.6 TRABAJOS POR DÍA

Para trabajos menores o de carácter incidental, el Ingeniero podrá ordenar que se ejecute una Variación como Trabajos por Día. El trabajo se evaluará de conformidad con el Listado de Trabajos por Día que se incluye en el Contrato y se ceñirá al procedimiento que se indica a continuación. De no incluirse en el Contrato ningún Listado de Trabajos por Día, esta Subcláusula no se aplicará.

Antes de ordenar Bienes para los trabajos, el Contratista presentará cotizaciones al Ingeniero. Al solicitar un pago, el Contratista presentará facturas, comprobantes y cuentas o recibos de los Bienes.

A excepción de los rubros para los que en el Listado de Trabajos por Día especifique que no corresponde pago, el Contratista entregará diariamente al Ingeniero declaraciones precisas en duplicado, que incluirán los siguientes detalles sobre los recursos utilizados en la ejecución de los trabajos del día anterior, a saber:

- (a) nombres, ocupaciones y horas de trabajo del Personal del Contratista,
- (b) identificación, tipo y tiempo de uso de Equipos del Contratista y de Obras Temporales, y
- (c) cantidades y tipos de Equipos y Materiales utilizados.

El Ingeniero firmará y devolverá al Contratista una copia de cada declaración que sea correcta o sea convenida. Posteriormente, el Contratista presentará al Ingeniero declaraciones con los precios de estos recursos, antes de incluirlos en la próxima Declaración de conformidad con la Subcláusula 14.3 [Solicitud de Certificados de Pago Provisionales].

13.7 AJUSTES POR CAMBIOS EN LA LEGISLACIÓN

El Precio del Contrato se ajustará a fin de reflejar cualquier aumento o reducción en el Costo que se produzca a raíz de un cambio en las Leyes del País (incluidas la introducción de nuevas Leyes y la derogación o modificación de Leyes vigentes) o un cambio en la interpretación judicial o gubernamental oficial de dichas Leyes, después de la Fecha Base, que afecte el cumplimiento de las obligaciones contraídas por el Contratista en virtud del Contrato.

Si el Contratista sufre (o sufrirá) una demora o incurre (o incurrirá) en Costos adicionales como consecuencia de esos cambios en las Leyes o en dichas interpretaciones, que se realicen después de la Fecha Base, el Contratista notificará de ello al Ingeniero y, sujeto a la Subcláusula 20.1 [Reclamaciones del Contratista], tendrá derecho a:

- (a) una prórroga del plazo por el tiempo de la demora, si se ha retrasado o retrasará la terminación de las Obras, en virtud de la Subcláusula 8.4 [Prórroga del Plazo de Terminación], y

- 13.7 (b) el pago de cualquier Costo de esa índole, monto que se incluirá en el Precio del Contrato.

Tras recibir esa notificación, el Ingeniero procederá de conformidad con la Subcláusula 3.5 [Decisiones] a fin de llegar a un acuerdo o una decisión al respecto.

Sin perjuicio de lo anterior, el Contratista no tendrá derecho a la prórroga mencionada si la demora correspondiente ya ha sido tomada en cuenta para establecer una ampliación de plazo anterior, ni el Costo se pagará por separado si dicho monto ya se ha tomado en cuenta en la indexación de cualesquiera datos en el cuadro de datos de ajuste de conformidad con las disposiciones de la Subcláusula 13.8 [Ajustes por Cambios en el Costo].

13.8 AJUSTES POR CAMBIOS EN EL COSTO

En esta Subcláusula, “cuadro de datos de ajuste” significa el cuadro completo de los datos de ajuste correspondientes a monedas local y extranjera que se incluyen en los Formularios. De no existir dicho cuadro de datos de ajuste, esta Subcláusula no se aplicará.

Si se aplica esta Subcláusula, los montos pagaderos al Contratista se ajustarán por alzas o bajas en el costo de la mano de obra, los Bienes y otros insumos de las Obras, mediante la suma o resta de los montos establecidos en las fórmulas que se establecen en esta Subcláusula. En la medida en que las disposiciones de esta u otras cláusulas no contemplen la compensación total por alzas o bajas de los Costos, se considerará que el Monto Contractual Aceptado incluye las sumas para cubrir las contingencias de otros aumentos o reducciones en los costos.

El ajuste que se aplicará al monto de otra forma pagadero al Contratista, conforme se valore de acuerdo con el Formulario adecuado y se certifique en los Certificados de Pago, se calculará a partir de las fórmulas para cada una de las monedas en que sea pagadero el Precio del Contrato. No se aplicarán ajustes a los trabajos valorados en función del Costo o precios vigentes. Las fórmulas serán del siguiente tipo general:

$P_n = a + b L_n/L_o + c E_n/E_o + d M_n/M_o + \dots$ donde:

“**P_n**” es el factor multiplicador de ajuste que se aplicará al valor contractual estimativo en la moneda pertinente del trabajo realizado en el período “**n**”, siendo este período de un mes, salvo otra indicación en los Datos Contractuales;

“**a**” es un coeficiente fijo, que se indica en el cuadro de datos de ajuste pertinente y representa la porción no ajustable de los pagos contractuales;

“**b**”, “**c**”, “**d**”,... son coeficientes que representan la proporción estimada de cada elemento de costo relacionado con la ejecución de las Obras, tal como se indica en el cuadro de datos de ajuste correspondiente; dichos elementos de costo tabulados pueden ser indicativos de recursos tales como mano de obra, equipos y materiales;

“**L_n**”, “**E_n**”, “**M_n**”,... representan los índices de costos vigentes o los precios de referencia para el período “**n**”, expresados en la moneda de pago correspondiente, cada uno de los cuales es aplicable al elemento de costo tabulado en la fecha correspondiente a 49 días antes del último día del período (al cual se refiera el respectivo Certificado de Pago); y

“**L_o**”, “**E_o**”, “**M_o**”,... representan los índices de costo base o los precios de referencia, expresados en la moneda de pago correspondiente, cada uno de los cuales es aplicable al elemento relevante de costo tabulado en la Fecha Base.

Se usarán los índices de costos o precios de referencia que figuran en el cuadro de datos de ajuste. Si su fuente estuviese en duda, el Ingeniero determinará lo que corresponda. Para tal fin, se hará referencia al valor de los índices en fechas determinadas a efectos de clarificar la fuente; si bien es posible que esas fechas (y por ende esos valores) puedan no corresponder a los índices de costo base.

13.8 En los casos en que la “moneda del índice” no sea la moneda de pago pertinente, cada índice será convertido a la moneda de pago pertinente al tipo de venta, establecida por el banco central del País, correspondiente a esta moneda en la fecha anterior para la cual se requiera que el índice sea aplicable.

Hasta el momento en que se disponga de cada uno de los índices de costos vigentes, el Ingeniero establecerá un índice provisional para emitir los Certificados de Pago Provisionales. Cuando se cuente con un índice de costo vigente, el ajuste se recalculará según corresponda.

Si el Contratista no termina las Obras dentro del Plazo de Terminación, los ajustes de precios posteriores se harán utilizando (i) cada índice o precio aplicable 49 días antes del vencimiento del Plazo de Terminación de las Obras, o (ii) el índice o precio vigentes; de ambos, el que resulte más favorable para el Contratante.

Las ponderaciones (coeficientes) de cada factor de costo indicado en el cuadro o cuadros de datos de ajuste se ajustarán únicamente si se vuelven irrazonables, desequilibrados o inaplicables a raíz de Variaciones.

14. PRECIO DEL CONTRATO Y PAGO

14.1 PRECIO DEL CONTRATO

Salvo que se indique otra cosa en las Condiciones Especiales:

- (a) el Precio del Contrato será acordado o establecido con arreglo a la Subcláusula 12.3 [Evaluación] y estará sujeto a ajustes de conformidad con el Contrato;
- (b) el Contratista pagará todos los impuestos, derechos y cargos exigibles a éste en virtud del Contrato, y el Precio del Contrato no será ajustado por ninguno de dichos costos salvo en los casos contemplados en la Subcláusula 13.7 [Ajustes por Cambios en la Legislación];
- (c) cualesquiera de las cantidades que se indiquen en la Lista de Cantidades u otro Formulario son estimativas y no deben considerarse como las cantidades reales y correctas:
 - (i) de las Obras que el Contratista deberá ejecutar, ni
 - (ii) para los fines de la Cláusula 12 [Medición y Evaluación]; y
- (d) el Contratista presentará al Ingeniero, dentro del plazo de 28 días contado a partir de la Fecha de Inicio, el desglose propuesto de todos los precios de cada suma global que se indiquen en los Formularios. El Ingeniero podrá tomar en cuenta dicho desglose al elaborar los Certificados de Pago, pero no estará obligado por el mismo.
- (e) Sin perjuicio de las disposiciones del inciso (b), anterior, los Equipos del Contratista, incluidos los respectivos repuestos esenciales, importados por el Contratista con el único fin de ejecutar el Contrato estarán exentos del pago de impuestos y derechos de importación.

14.2 PAGO ANTICIPADO

El Contratante hará un pago anticipado, en forma de préstamo sin intereses para fines de movilización y apoyo de flujo de caja, cuando el Contratista suministre una garantía de conformidad con esta Subcláusula. El total del pago anticipado, el número y la frecuencia de las cuotas (en caso de que sea más de una) y las monedas y proporciones aplicables se indicarán en los Datos Contractuales.

Salvo y hasta que el Contratante reciba esta garantía, o si en los Datos Contractuales no se indica el total del pago anticipado, esta Subcláusula no se aplicará.

14.2 El Ingeniero entregará al Contratista y al Contratante un Certificado de Pago Provisional correspondiente al pago anticipado o a su primera cuota después de que reciba una Declaración (en virtud de la Subcláusula 14.3 [Solicitud de Certificados de Pagos Provisionales]) y después de que el Contratante reciba (i) la Garantía de Cumplimiento de acuerdo con la Subcláusula 4.2 [Garantía de Cumplimiento] y (ii) una garantía por montos y monedas equivalentes al pago anticipado. Esta garantía será emitida por una entidad y de un país (u otra jurisdicción) aprobados por el Contratante, y adoptará el formato que se adjunta a las Condiciones Especiales u otro formato que apruebe el Contratante.

El Contratista se asegurará que la garantía sea válida y exigible hasta que se reembolse el pago anticipado, pero su monto será reducido en forma gradual en una suma igual a la de los reembolsos abonados por el Contratista conforme se indique en los Certificados de Pago. Si en los términos de la garantía se especifica su fecha de vencimiento, y el pago anticipado no se ha reembolsado a más tardar 28 días antes de esa fecha, el Contratista prorrogará la validez de dicha garantía hasta que el pago anticipado haya sido reembolsado.

Salvo indicación diferente en los Datos del Contrato, el pago anticipado será reembolsado mediante deducciones porcentuales de los pagos provisionales establecidos por el Ingeniero de conformidad con la Subcláusula 14.6 [Emisión de Certificados de Pago Provisionales], de la siguiente manera:

- (a) las deducciones se empezarán a realizar en el Certificado de Pago Provisional inmediatamente posterior al certificado cuyo total de pagos provisionales certificados (excluidos el pago anticipado y las deducciones y reembolsos de montos retenidos) supere el 30 por ciento (30%) del Monto Contractual Aceptado menos Montos Provisionales; y
- (b) las deducciones se harán a la tasa de amortización que figure en los Datos Contractuales del monto de cada Certificado de Pago Provisional (excluidos el pago anticipado y las deducciones por reembolsos, así como reembolsos de montos retenidos) en las monedas y proporciones del pago anticipado hasta que éste se haya reembolsado; siempre que el pago anticipado sea reembolsado en su totalidad antes de que se certifique para su pago el 90 por ciento (90%) del Monto Contractual Aceptado menos Montos Provisionales.

Si el pago anticipado no se ha reembolsado antes de la emisión del Certificado de Recepción de Obra o antes de la terminación del Contrato con arreglo a la Cláusula 15 [Terminación por parte del Contratante], la Cláusula 16 [Suspensión y Terminación por parte del Contratista] o la Cláusula 19 [Fuerza Mayor] (conforme proceda), la totalidad del saldo pendiente será inmediatamente debido y, en caso de terminación según lo dispuesto en la Cláusula 15 [Terminación por el Contratante] y Subcláusula 19.6 [Terminación Opcional, Pago y Finiquito], pagadero por el Contratista al Contratante.

14.3 SOLICITUD DE CERTIFICADOS DE PAGO PROVISIONALES

El Contratista presentará al Ingeniero a finales de cada mes una Declaración en seis copias, en la forma que apruebe el Ingeniero, en la que figuren de manera detallada los montos a los que considere tener derecho, junto con la documentación de apoyo que incluirá el informe de avance mensual de conformidad con la Subcláusula 4.21 [Informes de Avance].

La Declaración incluirá los siguientes elementos, según corresponda, que se expresarán en las diferentes monedas en que sea pagadero el Precio del Contrato y en la secuencia indicada a continuación:

- (a) el valor contractual estimativo de las Obras realizadas y los Documentos del Contratista que se hayan producido hasta finales de ese mes (incluidas las Variaciones, pero excluidos los elementos que se señalan en los incisos (b) a (g) *infra*);

- 14.3 (b) cualesquiera de los montos que deban agregarse o deducirse por cambios en la legislación y en los costos, según lo dispuesto en las Subcláusulas 13.7 [Ajustes por Cambios en la Legislación] y 13.8 [Ajustes por Cambios en los Costos];
- (c) cualquier monto que deba deducirse para fines de retención, calculado aplicando el porcentaje de retención señalado en los Datos Contractuales al total de los montos mencionados *supra*, hasta que el monto así retenido por el Contratante alcance el límite de los Montos Retenidos (si los hubiere) establecidos en los Datos Contractuales;
- (d) cualesquiera de los montos que deban agregarse para el pago anticipado y (si existe más de una cuota de pago) que deban ser deducidas para sus reembolsos de conformidad con la Subcláusula 14.2 [Pago Anticipado];
- (e) cualesquiera de los montos que deban agregarse o deducirse por concepto de Equipos o Materiales de conformidad con la Subcláusula 14.5 [Equipos y Materiales para las Obras];
- (f) cualesquiera otras adiciones o deducciones que sean pagaderas en virtud del Contrato o de otra forma, incluidas las mencionadas en la Cláusula 20 [Reclamaciones, Controversias y Arbitraje]; y
- (g) la deducción de montos certificados en todos los Certificados de Pago anteriores.

14.4 CALENDARIO DE PAGOS

Si el Contrato incluye un calendario de pagos en el que se especifiquen las cuotas en que se pagará el Precio del Contrato, entonces, salvo indicación en otro sentido en dicho calendario,

- (a) las cuotas indicadas en dicho calendario de pagos serán los valores contractuales estimados para los fines del inciso (a) de la Subcláusula 14.3 [Solicitud de Certificados de Pago Provisionales];
- (b) no se aplicará la Subcláusula 14.5 [Equipos y Materiales para las Obras]; y
- (c) si estas cuotas no están definidas por referencia al avance real alcanzado en la ejecución de las Obras, y si el avance real resulta ser inferior o superior al que se usara de base para programar el calendario de pagos, el Ingeniero podrá proceder de conformidad con la Subcláusula 3.5 [Decisiones] a fin de acordar o establecer nuevas cuotas, que habrán de tomar en cuenta el grado en el que el avance resulta inferior o superior al que sirvió de base anteriormente para las cuotas.

Si el Contrato no incluye un calendario de pagos, el Contratista presentará cifras estimativas no obligatorias de los pagos que prevé serán pagaderos cada trimestre. La primera cifra estimativa se presentará dentro de un plazo de 42 días contados a partir de la Fecha de Inicio. Cada trimestre se presentarán cifras estimativas revisadas, hasta que se emita el Certificado de Recepción de Obra para las Obras.

14.5 EQUIPOS Y MATERIALES PARA LAS OBRAS

En el caso de que se aplique esta Subcláusula, los Certificados de Pago Provisionales incluirán, con arreglo al inciso (e) de la Subcláusula 14.3, (i) un monto por concepto de los Equipos y Materiales que se hayan enviado al Lugar de las Obras para incorporarlos en las Obras Permanentes, y (ii) una reducción en los casos en que el valor contractual de dichos Equipos y Materiales esté incluido como parte de las Obras Permanentes con arreglo al inciso (a) de la Subcláusula 14.3 [Solicitud de Certificados de Pago Provisionales].

Esta Subcláusula no se aplicará si las listas mencionadas en los incisos (b)(i) o (c)(i) *infra* no se incluyen en los Formularios.

El Ingeniero determinará y certificará cada adición si se cumplen las siguientes condiciones:

- (a) el Contratista ha:

- 14.5 (a) (i) mantenido un registro adecuado (que incluya las órdenes, recibos, Costos y el uso de los Equipos y Materiales), el cual está disponible para inspección, y
- (ii) presentado una declaración del Costo de adquisición y entrega de los Equipos y Materiales en el Lugar de las Obras, con comprobantes satisfactorios;

y, o bien:

- (b) los Equipos y Materiales pertinentes:
- (i) son aquellos que se enumeran en los Formularios para pago contra envío,
- (ii) se han enviado al País, y están en ruta al Lugar de las Obras, de conformidad con el Contrato; y
- (iii) se describen en un conocimiento de embarque sin salvedades u otro comprobante de envío, que se ha presentado al Ingeniero junto con un comprobante de pago del flete y seguro, y cualesquiera otros documentos razonablemente requeridos y una garantía bancaria emitida en una forma y por una entidad aceptables para el Contratante en montos y monedas equivalentes al monto adeudado en virtud de esta Subcláusula: esta garantía podrá adoptar una forma similar al formato referido en la Subcláusula 14.2 [Pago Anticipado] y será válida hasta que los Equipos y Materiales hayan sido almacenados adecuadamente en el Lugar de las Obras y se hayan protegido contra pérdidas, daños o deterioro; o
- (c) los Equipos y Materiales pertinentes:
- (i) son aquellos enumerados en los Formularios para pago contra entrega en el Lugar de las Obras, y
- (ii) han sido entregados y almacenados adecuadamente en el Lugar de las Obras, están protegidos contra pérdidas, daños o deterioro y parecen ceñirse a lo dispuesto en el Contrato.

El monto adicional que se ha de certificar será el equivalente del 80% del costo que establezca el Ingeniero para los Equipos y Materiales (incluida la entrega en el Lugar de las Obras), tomando en cuenta los documentos que se mencionan en esta Subcláusula y el valor contractual de dichos Equipos y Materiales.

Las monedas de este monto adicional serán las mismas que las correspondientes al monto que se volverá pagadero cuando se incluya el valor contractual con arreglo al inciso (a) de la Subcláusula 14.3 [Solicitud de Certificados de Pago Provisionales]. En ese momento, el Certificado de Pago incluirá la reducción aplicable que será equivalente a este monto adicional para los Equipos y Materiales pertinentes y se expresará en las mismas monedas y proporciones que dicho monto.

14.6 EMISIÓN DE CERTIFICADOS DE PAGO PROVISIONALES

No se certificará ni pagará ningún monto hasta que el Contratante haya recibido y aprobado la Garantía de Cumplimiento. Posteriormente, el Ingeniero entregará al Contratante y al Contratista, dentro de un plazo de 28 días después de recibir una Declaración y documentos justificativos, un Certificado de Pago Provisional en el que se indicará el monto que el Ingeniero determine con criterio justo que es pagadero, junto con información complementaria de cualquier deducción o retención realizadas por el Ingeniero en la Declaración, si los hubiere.

Sin embargo, antes de emitir el Certificado de Recepción de las Obras, el Ingeniero no estará obligado a emitir un Certificado de Pago Provisional por un monto que (después de retenciones y otras deducciones) sea inferior al monto mínimo establecido en los Datos Contractuales para los Certificados de Pago Provisionales (si los hubiere). En ese caso, el Ingeniero notificará apropiadamente al Contratista.

No se retendrán Certificados de Pago Provisionales por ninguna otra razón, aunque:

- 14.6 (a) si el Contratista suministra un elemento o realiza un trabajo que no se cione al Contrato, podrá retenerse el costo que supone la rectificación o reposición hasta que se lleve a cabo esta labor de rectificación o reposición; o
- (b) si el Contratista no ha cumplido o no cumple cualquiera de los trabajos u obligaciones de conformidad con el Contrato, y el Ingeniero le ha dado las notificaciones del caso, el valor correspondiente a dicho trabajo u obligación podrá retenerse hasta que éstos se cumplan.

El Ingeniero podrá, en cualquier Certificado de Pago, hacer cualquier corrección o modificación que hubiera debido hacerse en un Certificado de Pago anterior. Los Certificados de Pago Provisionales no se considerarán como indicativos de la aceptación, aprobación, consentimiento o satisfacción del Ingeniero

14.7 PAGOS

El Contratante pagará al Contratista:

- (a) la primera cuota del pago anticipado, dentro de un plazo de 42 días contados a partir de la fecha de emisión de la Carta de Aceptación o dentro de un plazo de 21 días después de recibir los documentos de conformidad con las Subcláusulas 4.2 [Garantía de Cumplimiento] y 14.2 [Pago Anticipado], lo que ocurra más tarde;
- (b) el monto certificado en cada Certificado de Pago Provisional, dentro de los 56 días posteriores al momento en que el Ingeniero haya recibido la Declaración y los documentos justificativos o, cuando el préstamo o crédito del Banco (de donde proviene parte de los pagos al Contratista) sea suspendido, el monto que figure en cualquier declaración presentada por el Contratista, dentro de 14 días después de la presentación de dicha declaración. Cualquier discrepancia será rectificada en el próximo pago al Contratista; y
- (c) el monto certificado en el Certificado de Pago Final, dentro de los 56 días posteriores al momento en que el Contratante haya recibido dicho certificado, o si se suspendiera el préstamo o crédito del Banco (de donde proviene parte de los pagos al Contratista), el monto no disputado que figure en la Declaración Final, dentro de los 56 días posteriores a la fecha de notificación de la suspensión de conformidad con la Subcláusula 16.2 [Terminación por el Contratista].

El pago del monto adeudado en cada moneda se hará en la cuenta bancaria que designe el Contratista en el país de pago (para esta moneda) que se especifique en el Contrato.

14.8 RETRASO EN LOS PAGOS

Si el Contratista no recibe un pago de conformidad con la Subcláusula 14.7 [Pagos], el Contratista tendrá derecho a recibir durante el período de mora un cargo financiero compuesto mensual sobre el monto insoluto. Se considerará dicho período como comenzando a correr a partir de la fecha de pago que se especifica en la Subcláusula 14.7 [Pagos], sin consideración (en caso de su inciso (b)) de la fecha en que se emita cualquier Certificado de Pago Provisional.

Salvo disposición diferente en las Condiciones Especiales, estos cargos financieros se calcularán a la tasa anual de tres puntos porcentuales sobre la tasa de descuento del banco central del país de la moneda de pago o, si ésta no se encuentra disponible, la tasa interbancaria ofrecida, y se pagarán en dicha moneda.

El Contratista tendrá derecho a recibir este pago sin notificación formal o certificación, y sin perjuicio de cualquier otro derecho o recurso.

14.9 PAGO DEL MONTO RETENIDO

Cuando haya sido emitido el Certificado de Recepción de Obra para las Obras, el Ingeniero certificará para pago la primera parte del Monto Retenido a favor del Contratista. Si se emite un Certificado de Recepción de Obra para una Sección o parte de las Obras, se certificará y pagará una proporción del Monto Retenido. Esta proporción será igual a la mitad (50%) de la proporción calculada dividiendo el valor contractual estimado de la Sección o parte entre el Precio final estimado del Contrato. Lo más pronto posible después de la última fecha de vencimiento de los Plazos para la Notificación de Defectos, el Ingeniero certificará el saldo remanente del Monto Retenido para su pago al Contratista. De haberse emitido un Certificado de Recepción de Obra para una Sección, se certificará una proporción de la segunda mitad del Monto Retenido y se pagará sin demora después de la fecha de vencimiento del Plazo para la Notificación de Defectos correspondiente a dicha Sección. Esta proporción será igual a dos quintos (40%) de la proporción calculada dividiendo el valor contractual estimado de la Sección entre el Precio final estimado del Contrato.

Sin embargo, si alguno de los trabajos quedara por ejecutar de conformidad con la Cláusula 11 [Responsabilidad por Defectos], el Ingeniero podrá retener la certificación del costo estimado de este trabajo hasta que éste haya sido ejecutado.

Al calcularse estas proporciones, no se tomará en cuenta ninguno de los ajustes con arreglo a las Subcláusulas 13.7 [Ajustes por Cambios en la Legislación] y 13.8 [Ajustes por Cambios en el Costo].

Salvo disposición diferente en las Condiciones Especiales, cuando el Certificado de Recepción de Obra para las Obras haya sido emitido y la primera mitad del Monto Retenido haya sido certificada para pago por el Ingeniero, el Contratista tendrá derecho a reemplazar la garantía para la segunda mitad del Monto Retenido por otra otorgada por una entidad que apruebe el Contratante, en el formato que se adjunta a las Condiciones Especiales o en otro formato aprobado por el Contratante. El Contratista deberá asegurarse de que la garantía se emita por los montos y en las monedas de la segunda mitad del Monto Retenido y que sea válida y exigible hasta que el Contratista haya ejecutado y terminado las Obras y reparado cualesquiera defectos, según se especifica en la Subcláusula 4.2 en relación con la Garantía de Cumplimiento. Una vez que el Contratante reciba la garantía requerida, el Ingeniero certificará y el Contratante pagará la segunda mitad del Monto Retenido. La liberación de dicha mitad contra presentación de una garantía se hará en lugar de la liberación con arreglo al segundo párrafo de esta Subcláusula. El Contratante devolverá la garantía al Contratista dentro del plazo de 21 días después de recibir una copia del Certificado de Cumplimiento.

Si la Garantía de Cumplimiento requerida en virtud de la Subcláusula 4.2 es una garantía a la vista, y el monto garantizado al amparo de ésta al momento de emisión del Certificado de Recepción de Obra es más de la mitad del Monto Retenido, entonces no se exigirá la garantía correspondiente al Monto Retenido. Si el monto garantizado al amparo de la Garantía de Cumplimiento al momento de emisión del Certificado de Recepción de Obra es menos de la mitad del Monto Retenido, la garantía correspondiente al Monto Retenido sólo se requerirá por la diferencia entre la mitad del Monto Retenido y el monto garantizado al amparo de la Garantía de Cumplimiento.

14.10 DECLARACIÓN DE TERMINACIÓN

Dentro del plazo de 84 días contados a partir de la fecha en que reciba el Certificado de Recepción de Obra correspondiente a las Obras, el Contratista presentará al Ingeniero una declaración de terminación en seis copias con documentos complementarios, de conformidad con la Subcláusula 14.3 [Solicitud de Certificados de Pago Provisionales], en la que se muestre:

- 14.10 (a) el valor de todos los trabajos realizados de acuerdo con el Contrato hasta la fecha señalada en el Certificado de Recepción de Obra correspondiente a las Obras,
- (b) cualquier monto adicional que el Contratista considere pagadero, y
- (c) un cálculo estimativo de cualesquiera otros montos que el Contratista considere que serán pagaderos a su favor en virtud del Contrato. Los montos estimados se incluirán por separado en esta Declaración de terminación.

El Ingeniero procederá después a certificar de conformidad con la Subcláusula 14.6 [Emisión de Certificados de Pago Provisionales].

14.11 SOLICITUD DE CERTIFICADO DE PAGO FINAL

Dentro del plazo de 56 días después de recibir el Certificado de Cumplimiento, el Contratista presentará al Ingeniero un borrador de declaración final en seis copias, en un formato aprobado por el Ingeniero y con documentos complementarios, en el cual se muestre detalladamente:

- (a) el valor de todos los trabajos realizados de conformidad con el Contrato, y
- (b) cualquier monto adicional que el Contratista considere pagadero a su favor en virtud del Contrato o de otra manera.

Si el Ingeniero no está de acuerdo con una parte del borrador de declaración final o no puede verificarla, el Contratista presentará dentro del plazo de 28 días después de recibido dicho borrador, la información adicional que solicite razonablemente el Ingeniero y hará los cambios en el borrador que ambos determinen de común acuerdo. Luego, el Contratista preparará y presentará al Ingeniero la declaración final de la manera acordada. Esta declaración consensuada se denomina "Declaración Final" en estas Condiciones.

Sin embargo, si, después de deliberaciones entre el Ingeniero y el Contratista y de cualquier de los cambios acordados al borrador de declaración final, resultare evidente que existe una controversia, el Ingeniero entregará al Contratante (con copia al Contratista) un Certificado de Pago Provisional correspondiente a las partes acordadas del borrador de declaración final. Posteriormente, si se resolviera la controversia en forma definitiva con arreglo a las Subcláusulas 20.4 [Decisión de la Comisión para la Resolución de Controversias] o 20.5 [Transacción Amigable], el Contratista entonces preparará y entregará al Contratante una Declaración Final (con copia al Ingeniero).

14.12 FINIQUITO

Al presentar la Declaración Final, el Contratista presentará un finiquito confirmando que el total de la Declaración Final constituye el pago total y definitivo de todos los montos adeudados al Contratista en virtud del Contrato o en relación con éste. Este finiquito podrá indicar que el mismo entrará en vigencia cuando el Contratista reciba la Garantía de Cumplimiento y el saldo pendiente de ese total, en cuyo caso el finiquito entrará en vigor en esa fecha.

14.13 EMISIÓN DE CERTIFICADO DE PAGO FINAL

Dentro del plazo de 28 días posteriores al momento en que haya recibido la Declaración Final y el finiquito de conformidad con las Subcláusulas 14.11 [Solicitud de Certificado de Pago Final] y 14.12 [Finiquito], el Ingeniero entregará, al Contratante y al Contratista, el Certificado de Pago Final, en el que se indicará:

- (a) el monto que equitativamente el Ingeniero haya determinado, como pagadero con carácter definitivo, y
- (b) después de reconocer al Contratante todos los montos anteriormente pagados por el mismo, así como todas las sumas a que éste tenga derecho, el saldo (si lo hubiere) adeudado por el Contratante al Contratista o viceversa, conforme corresponda.

14.13 Si el Contratista no ha solicitado un Certificado de Pago Final de conformidad con las Subcláusulas 14.11 [Solicitud de Certificado de Pago Final] y 14.12 [Finiquito], el Ingeniero le solicitará que lo haga. Si el Contratista no presenta una solicitud dentro del plazo de 28 días, el Ingeniero emitirá el Certificado de Pago Final por el monto que equitativamente determine como pagadero.

14.14 FIN DE LA RESPONSABILIDAD DEL CONTRATANTE

El Contratante no será responsable ante el Contratista por ninguna de las materias o rubros contemplados o relacionados con el Contrato o la ejecución de las Obras, salvo en la medida en que el Contratista haya incluido un monto expresamente para ello:

- (a) en la Declaración Final y, también,
- (b) en la Declaración de terminación que se describe en la Subcláusula 14.10 [Declaración de Terminación], (excepto por asuntos o cosas que se susciten después de la emisión del Certificado de Recepción de Obra correspondiente a las Obras)

Sin embargo, esta Subcláusula no limitará las responsabilidades del Contratante en el marco de sus obligaciones de indemnización ni sus responsabilidades en casos de fraude, incumplimiento deliberado o mala conducta evidente de su parte.

14.15 MONEDAS DE PAGO

El Precio del Contrato se pagará en la moneda o monedas señaladas en el Formulario de Monedas de Pago. Si se señala más de una moneda, los pagos se harán de la siguiente manera:

- (a) si el Monto Contractual Aceptado sólo se expresa en Moneda Local:
 - (i) las proporciones o los montos de las Monedas Local y Extranjeras y los tipos de cambio fijo que se usarán para calcular los pagos serán los que se indican en el Formulario de Monedas de Pago, salvo que ambas Partes acuerden de otra manera;
 - (ii) los pagos y las deducciones en virtud de las Subcláusulas 13.5 [Montos Provisionales] y 13.7 [Ajustes por Cambios en la Legislación] se harán en las monedas y proporciones correspondientes; y
 - (iii) otros pagos y deducciones en virtud de los incisos (a) a (d) de la Subcláusula 14.3 [Solicitud de Certificados de Pago Provisionales] se harán en las monedas y proporciones que se especifican en el inciso (a)(i) *supra*;
- (b) el pago de las indemnizaciones que se especifican en los Datos Contractuales se hará en las monedas y proporciones que se señalan en el Formulario de Monedas de Pago;
- (c) otros pagos al Contratante por parte del Contratista se harán en la moneda en la cual el Contratante haya efectuado el gasto correspondiente, o en la moneda acordada entre las Partes;
- (d) si cualquier monto pagadero por el Contratista al Contratante en una moneda específica supera el monto pagadero por el Contratante al Contratista en esa moneda, el Contratante podrá recuperar el saldo de ese monto de los demás importes adeudados al Contratista en otras monedas; y
- (e) si no se señalan tipos de cambio en el Formulario de Monedas de Pago, se usarán los que prevalezcan en la Fecha Base y que sean determinados por el banco central del País.

15. TERMINACIÓN POR PARTE DEL CONTRATANTE

15.1 NOTIFICACIÓN PARA HACER CORRECCIONES

Si el Contratista no cumple con cualesquiera de las obligaciones en virtud del Contrato, el Ingeniero podrá exigirle, mediante notificación, que corrija la falla y la subsane dentro de un plazo determinado razonable.

15.2 TERMINACIÓN POR PARTE DEL CONTRATANTE

El Contratante tendrá derecho a dar por terminado el Contrato si el Contratista:

- (a) no cumple con lo dispuesto en la Subcláusula 4.2 [Garantía de Cumplimiento] o con una notificación dada de conformidad con la Subcláusula 15.1 [Notificación para hacer Correcciones],
- (b) abandona las Obras o demuestra claramente de otra manera que no tiene intenciones de continuar cumpliendo sus obligaciones bajo el Contrato,
- (c) sin una excusa razonable:
 - (i) no procede con las Obras de conformidad con la Cláusula 8 [Inicio, Demoras y Suspensión], o
 - (ii) no cumple con una notificación emitida de conformidad con las Subcláusulas 7.5 [Rechazo] o 7.6 [Medidas Correctivas] dentro del plazo de 28 días después de recibirla,
- (d) subcontrata la totalidad de las Obras o cede el Contrato sin el acuerdo requerido,
- (e) quiebra o se vuelve insolvente; entra en liquidación; se dicta en su contra una orden de administración judicial; entra en concurso de acreedores; prosigue sus actividades bajo la autoridad de un administrador judicial, un fiduciario o un administrador en beneficio de sus acreedores, o si se realiza cualquier acto o se produce cualquier hecho que (bajo las Leyes pertinentes) tenga un efecto análogo a cualquiera de los actos o hechos señalados *supra*, o
- (f) da u ofrece dar (directa o indirectamente) a cualquier persona cualquier soborno, regalo, gratificación, comisión u otra cosa de valor como incentivo o recompensa:
 - (i) por hacer o no hacer cualquier acción relacionada con el Contrato, o
 - (ii) por mostrar o no mostrar favor o posición a alguna persona en relación con el Contrato,

o si cualquier miembro del Personal del Contratista, representante o Subcontratista del Contratista da u ofrece (directa o indirectamente) a cualquier persona cualquiera de esos incentivos o recompensas que se describen en el inciso (f) *supra*. Sin embargo, los incentivos y recompensas de carácter lícito para el Personal del Contratista no darán lugar a la terminación del Contrato.

En cualquiera de dichas situaciones o circunstancias, el Contratante podrá, previa notificación al Contratista con una antelación de 14 días, terminar el Contrato y expulsar al Contratista del Lugar de las Obras. Sin embargo, en el caso de los incisos (e) o (f), el Contratante podrá, mediante notificación, terminar inmediatamente el Contrato.

La decisión de terminar el Contrato por parte del Contratante no perjudicará ninguno de sus demás derechos con arreglo al Contrato o a otra fuente.

En ese caso, el Contratista abandonará el Lugar de las Obras y entregará al Ingeniero cualesquiera Bienes requeridos, todos los Documentos del Contratista y otros documentos de diseño elaborados por o para el Contratista. Sin embargo, el Contratista realizará sus mejores esfuerzos para cumplir inmediatamente cualquier orden razonable que se incluya en la notificación para: **(i)** la cesión de cualquier subcontrato, y **(ii)** la protección de la vida o la propiedad, o la seguridad de las Obras.

15.2 Con posterioridad a la terminación, el Contratante podrá terminar las Obras y/o encargárselas a otras entidades, en cuyo caso el Contratante y dichas entidades podrán usar cualesquiera Bienes, Documentos del Contratista y otros documentos de diseño elaborados por el Contratista o en su nombre.

El Contratante notificará al Contratista que se le entregarán los Equipos del Contratista y las Obras Temporales en el Lugar de las Obras o en sus inmediaciones. El Contratista inmediatamente hará los arreglos necesarios para el retiro de los mismos por su cuenta y riesgo. Sin embargo, si para entonces el Contratista no ha pagado un monto adeudado al Contratante, este último podrá vender dichos elementos a fin de recuperar ese monto y luego abonar al Contratista cualquier saldo remanente.

15.3 VALORACIÓN EN LA FECHA DE TERMINACIÓN

Tan pronto como sea posible después de que entre en vigor una notificación de terminación en virtud de la Subcláusula 15.2 [Terminación por parte del Contratante], el Ingeniero procederá de conformidad con la Subcláusula 3.5 [Decisiones] a fin de acordar o establecer el valor de las Obras, los Bienes, los Documentos del Contratista y cualesquiera otros montos adeudados al Contratista por trabajos ejecutados de conformidad con el Contrato.

15.4 PAGOS DESPUÉS DE LA TERMINACIÓN

Después de que entre en vigor una notificación de terminación en virtud de la Subcláusula 15.2 [Terminación por parte del Contratante], el Contratante podrá:

- (a) proceder de conformidad con la Subcláusula 2.5 [Reclamaciones del Contratante],
- (b) retener pagos adicionales al Contratista hasta que se hayan determinado los costos de ejecución, terminación y reparación de cualesquiera defectos, indemnizaciones por demora en la terminación (si las hubiere) y todos los demás costos en que incurra el Contratante, o
- (c) recuperar del Contratista el monto de cualesquiera pérdidas e indemnizaciones incurridos por el Contratante y cualquier costo adicional para terminar las Obras, después de considerar cualquier suma adeudada al Contratista en virtud de la Subcláusula 15.3 [Valoración en la Fecha de Terminación]. Después de recuperar los montos correspondientes a esas pérdidas, indemnizaciones y costos adicionales, el Contratante pagará cualquier saldo remanente al Contratista.

15.5 DERECHO DEL CONTRATANTE DE TERMINAR EL CONTRATO POR CONVENIENCIA

El Contratante tendrá derecho a terminar el Contrato, en cualquier momento y por su propia conveniencia, previa notificación de tal terminación al Contratista. La terminación entrará en vigor 28 días después de la fecha en que el Contratista haya recibido esta notificación o en que el Contratante haya devuelto la Garantía de Cumplimiento, lo que ocurra más tarde. El Contratante no terminará el Contrato con arreglo a esta Subcláusula con el propósito de ejecutar las Obras él mismo o encargárselas a otro contratista ni para evitar una terminación del Contrato por parte del Contratista en virtud de la Subcláusula 16.2 [Terminación por Parte del Contratista].

Con posterioridad a esta terminación, el Contratista procederá de conformidad con la Subcláusula 16.3 [Cese de las Obras y Retiro de los Equipos del Contratista] y será pagado según se estipula en la Subcláusula 16.4 [Pago a la Terminación].

15.6 PRÁCTICAS CORRUPATIVAS O FRAUDULENTAS

15.6.1 Si el Contratante determina que el Contratista ha participado en prácticas prohibidas, corruptivas, fraudulentas, de colusión o coercitivas al competir por o en la ejecución del Contrato, el Contratante podrá entonces terminar, previa notificación al Contratista con 14 días de antelación, el empleo del Contratista en virtud del Contrato y expulsarlo del Lugar de las Obras, siendo aplicables en ese caso las disposiciones de la Cláusula 15 como si tal expulsión hubiere sido realizada de conformidad con la Subcláusula 15.2 [Terminación por el Contratante].

Si se llegara a determinar que un empleado del Contratista ha participado en alguna práctica prohibida, corruptiva, fraudulenta o coercitiva durante la ejecución de la obra, dicho empleado podrá entonces ser removido de acuerdo con la Subcláusula 6.9 [Personal del Contratista].

Se consideran Prácticas Prohibidas las siguientes:

- (i) *Una práctica corrupta* consiste en ofrecer, dar, recibir, o solicitar, directa o indirectamente, cualquier cosa de valor para influenciar indebidamente las acciones de otra parte;
- (ii) *Una práctica fraudulenta* es cualquier acto u omisión, incluida la tergiversación de hechos y circunstancias, que deliberada o imprudentemente engañen, o intenten engañar, a alguna parte para obtener un beneficio financiero o de otra naturaleza o para evadir una obligación;
- (iii) *Una práctica coercitiva* consiste en perjudicar o causar daño, o amenazar con perjudicar o causar daño, directa o indirectamente, a cualquier parte o a sus bienes para influenciar indebidamente las acciones de una parte;
- (iv) *Una práctica colusoria* es un acuerdo entre dos o más partes realizado con la intención de alcanzar un propósito inapropiado, lo que incluye influenciar en forma inapropiada las acciones de otra parte; y
- (v) *Una práctica obstructiva* consiste en:
 - (aa) destruir, falsificar, alterar u ocultar deliberadamente evidencia significativa para la investigación o realizar declaraciones falsas ante los investigadores con el fin de impedir materialmente una investigación del Contratante sobre denuncias de una práctica corrupta, fraudulenta, coercitiva o colusoria; y/o amenazar, hostigar o intimidar a cualquier parte para impedir que divulgue su conocimiento de asuntos que son importantes para la investigación o que prosiga la investigación, o
 - (bb) todo acto dirigido a impedir materialmente el ejercicio de inspección del Contratante y los derechos de auditoría.

16. SUSPENSIÓN Y TERMINACIÓN POR PARTE DEL CONTRATISTA

16.1 DERECHO DEL CONTRATISTA A SUSPENDER LOS TRABAJOS

Si el Ingeniero no realiza la certificación de conformidad con la Subcláusula 14.6 [Emisión de Certificados de Pago Provisionales] o el Contratante no cumple con lo dispuesto en las Subcláusulas 2.4 [Arreglos Financieros del Contratante] o 14.7 [Pagos], el Contratista podrá, previa notificación al Contratante con una antelación mínima de 21 días, suspender los trabajos (o reducir el ritmo de trabajo) salvo y hasta que el Contratista haya recibido el Certificado de Pago, pruebas razonables o pago, conforme proceda y según se indique en la notificación.

16.1 Sin perjuicio de lo anterior, si el Banco ha suspendido los desembolsos al amparo de su préstamo o crédito, con cuyos recursos se han realizado los pagos al Contratista, total o parcialmente para la ejecución de las Obras, y no hay recursos alternativos disponibles conforme se contempla en la Subcláusula 2.4 [Arreglos Financieros del Contratante], el Contratista podrá, previa notificación, suspender los trabajos o reducir su ritmo en cualquier momento, pero con un plazo mínimo de 7 días contados a partir de la fecha en que el Prestatario haya recibido del Banco la notificación de suspensión.

La acción del Contratista no perjudicará su derecho a los cargos financieros en virtud de la Subcláusula 14.8 [Retraso en los Pagos] y a terminar el Contrato con arreglo a la Subcláusula 16.2 [Terminación por parte del Contratista].

Si el Contratista recibe posteriormente dicho Certificado de Pago, prueba o pago (conforme se describa en la Subcláusula pertinente y en la notificación mencionada *supra*) antes de hacer una notificación de terminación, el Contratista reanudará su trabajo normal tan pronto como sea razonablemente posible.

Si el Contratista sufre una demora o incurre en algún Costo a raíz de la suspensión de los trabajos (o reducción del ritmo de trabajo) de conformidad con esta Subcláusula, el Contratista notificará al Ingeniero y, sujeto a la Subcláusula 20.1 [Reclamaciones del Contratista], tendrá derecho a lo siguiente:

- (a) una prórroga del plazo por el tiempo de la demora, si se ha retrasado o se retrasará la terminación de las Obras, en virtud de la Subcláusula 8.4 [Prórroga del Plazo de Terminación], y
- (b) el pago de dicho Costo más utilidades, el cual será incluido en el Precio del Contrato.

Tras recibir esta notificación, el Ingeniero procederá de conformidad con la Subcláusula 3.5 [Decisiones] a fin de llegar a un acuerdo o a una decisión al respecto.

16.2 TERMINACIÓN POR PARTE DEL CONTRATISTA

El Contratista tendrá derecho a terminar el Contrato si:

- (a) no recibe evidencia razonable dentro del plazo de 42 días después de haber dado una notificación con arreglo a la Subcláusula 16.1 [Derecho del Contratista a Suspender los Trabajos] en relación con un incumplimiento de la Subcláusula 2.4 [Arreglos Financieros del Contratante],
- (b) el Ingeniero no emite el Certificado de Pago correspondiente, dentro del plazo de 56 días después de haber recibido una Declaración y documentos complementarios,
- (c) el Contratista no recibe el monto adeudado al amparo de un Certificado de Pago Provisional dentro del plazo de 42 días contados a partir de la fecha de vencimiento del plazo establecido en la Subcláusula 14.7 [Pagos] para realizar los pagos (salvo en cuanto a deducciones de conformidad con la Subcláusula 2.5 [Reclamaciones del Contratante]),
- (d) el Contratante no cumple sustancialmente sus obligaciones en virtud del Contrato a tal forma de afectar sustancial y adversamente el balance económico del Contrato o la capacidad del Contratista para cumplir el Contrato,
- (e) el Contratante no cumple con lo dispuesto en la Subcláusula 1.6 [Contrato] o la Subcláusula 1.7 [Cesión],
- (f) una suspensión prolongada afecta la totalidad de las Obras conforme se describe en la Subcláusula 8.11 [Suspensión Prolongada], o

- 16.2 (g) el Contratante quiebra o se vuelve insolvente; entra en liquidación; se dicta en su contra una orden judicial o de administración; entra en concurso de acreedores; continúa sus actividades bajo la autoridad de un administrador judicial, un fideicomisario o un administrador en beneficio de sus acreedores, o si se realiza cualquier acto o se produce cualquier hecho que (bajo las Leyes aplicables) tenga un efecto análogo a cualquiera de los actos o hechos señalados *supra*,
- (h) si el Banco suspende el préstamo o crédito de donde proviene parte o la totalidad de los pagos al Contratista, y éste no ha recibido los montos que se le adeudan, una vez vencido el plazo de 14 días que se estipula en la Subcláusula 14.7 [Pagos] para pagos en virtud de Certificados de Pago Provisionales, el Contratista podrá, sin perjuicio de sus derechos a cargos financieros con arreglo a la Subcláusula 14.8 [Retraso en los Pagos], tomar una de las siguientes medidas: (i) suspender los trabajos o reducir su ritmo, o (ii) terminar sus servicios en virtud del Contrato mediante notificación al Contratante, con copia al Ingeniero. Dicha terminación entrará en vigor 14 días después de efectuada la notificación correspondiente.
- (i) si el Contratista no recibe instrucciones de parte del Ingeniero registrando el acuerdo de ambas partes con el cumplimiento de las condiciones para el Inicio de las Obras de conformidad con la Subcláusula 8.1 [Inicio de las Obras].

En cualquiera de estas situaciones o circunstancias, el Contratista podrá terminar el Contrato, previa notificación al Contratante con una antelación mínima de 14 días. Sin embargo, en el caso de los incisos (f) o (g), el Contratista podrá terminar inmediatamente el Contrato mediante notificación.

La elección del Contratante de terminar el Contrato será sin perjuicio de cualesquiera de los derechos del Contratista en virtud del Contrato o de otra fuente.

16.3 CESE DE LAS OBRAS Y RETIRO DE LOS EQUIPOS DEL CONTRATISTA

Después de que entre en vigencia una notificación de Terminación con arreglo a las Subcláusulas 15.5 [Derecho del Contratante de Terminar el Contrato por Conveniencia], 16.2 [Terminación por Parte del Contratista] o 19.6 [Terminación Opcional, Pago y Finiquito], el Contratista deberá, sin demora:

- suspender todo trabajo adicional, con excepción del que pueda haber ordenado el Ingeniero para la protección de la vida o la propiedad, o para la seguridad de las Obras,
- entregar los Documentos del Contratista, los Equipos, los Materiales y los demás trabajos por los que haya recibido pago, y
- retirar todos los demás Bienes del Lugar de las Obras, salvo los que sea necesario dejar por razones de seguridad, y abandonar el Lugar de las Obras.

16.4 PAGO A LA TERMINACIÓN

Después de que entre en vigencia una notificación de Terminación con arreglo a la Subcláusula 16.2 [Terminación por parte del Contratista], el Contratante deberá, sin demora:

- devolver al Contratista la Garantía de Cumplimiento,
- pagar al Contratista de conformidad con la Subcláusula 19.6 [Terminación Opcional, Pago y Finiquito], y
- pagar al Contratista el monto correspondiente a cualquier pérdida o daño sufrido por el Contratista como consecuencia de la terminación.

17. RIESGOS Y RESPONSABILIDADES

17.1 INDEMNIZACIONES

El Contratista indemnizará y amparará al Contratante, al Personal del Contratante y sus respectivos representantes de toda reclamación, daño, pérdida y gasto (incluidos honorarios y gastos de abogados) relacionado con:

- (a) lesiones corporales, enfermedades o muerte, de cualesquiera personas, que se produzcan a raíz o en el curso del diseño del Contratista (si lo hubiere), la ejecución y la terminación de las Obras y la reparación de cualesquiera defectos, salvo que sean atribuibles a cualquier negligencia, acto deliberado o incumplimiento del Contrato por parte del Contratante, el Personal del Contratante o cualquiera de sus respectivos representantes, y
- (b) daños a o pérdida de cualesquiera propiedades, ya sean bienes raíces o personales (aparte de las Obras), en la medida en que dicho daño o pérdida se produzca como resultado o en el curso del diseño del Contratista (si lo hubiere), la ejecución y terminación de las Obras y la reparación de cualesquiera defectos, salvo y en la medida en que dicho daño o pérdida sea atribuible a cualquier negligencia, acto deliberado o incumplimiento del Contrato por parte del Contratante, el Personal del Contratante, sus respectivos representantes o cualquier persona directa o indirectamente empleada por cualquiera de ellos.

El Contratante indemnizará y amparará al Contratista, al Personal del Contratista y sus respectivos representantes frente a y de cualquiera de las reclamaciones, daños, pérdidas y gastos (incluidos honorarios y gastos de abogados) relacionados con **(1)** lesiones corporales, enfermedades o muerte atribuibles a cualquier negligencia, acto deliberado o incumplimiento del Contrato por parte del Contratante, el Personal del Contratante o cualquiera de sus respectivos representantes, y **(2)** los asuntos en los que la responsabilidad al respecto pueda estar excluida de la cobertura de seguros, conforme se describe en los incisos (d) (i), (ii) y (iii) de la Subcláusula 18.3 [Seguro contra lesiones personales y daños a la Propiedad].

17.2 CUIDADO DE LAS OBRAS POR PARTE DEL CONTRATISTA

El Contratista asumirá plena responsabilidad por el cuidado de las Obras y Bienes a partir de la Fecha de Inicio hasta la emisión del Certificado de Recepción de Obra (o éste se considere emitido de conformidad con la Subcláusula 10.1 [Recepción de las Obras y Secciones]) para las Obras, momento en que dicha responsabilidad se transferirá al Contratante. Si se emite un Certificado de Recepción de Obra (o se considera emitido) para cualquier Sección o parte de las Obras, la responsabilidad del cuidado de dicha Sección o parte pasará al Contratante.

Una vez se transfiera debidamente la responsabilidad al Contratante, el Contratista asumirá la responsabilidad del cuidado de los trabajos que queden pendientes en la fecha que se señale en el Certificado de Recepción de Obra, hasta que los mismos hayan sido concluidos.

Si las Obras, Bienes o Documentos del Contratista sufren alguna pérdida o daño durante el período en que estén bajo el cuidado del Contratista, por cualquier causa que no figure en la Subcláusula 17.3 [Riesgos del Contratante], el Contratista rectificará la pérdida o el daño, por su cuenta riesgo, a fin de que dichas Obras, Bienes o Documentos del Contratista se ciñan a las disposiciones del Contrato.

El Contratista será responsable de cualquier pérdida o daño causado por cualquier acción del Contratista después de la emisión de un Certificado de Recepción de Obra. El Contratista también será responsable de cualquier pérdida o daño que ocurra después de que se haya emitido un Certificado de Recepción de Obra y los mismos se hubieren producido a raíz de algún hecho previo que fuere responsabilidad del Contratista.

17.3 RIESGOS DEL CONTRATANTE

Los riesgos a que se hace referencia en la Subcláusula 17.4 [Consecuencias de los Riesgos del Contratante] *infra*, en la medida en que afecten directamente la ejecución de los trabajos en el País, son:

- (a) guerra, hostilidades (ya sea que la guerra sea declarada o no), invasión, acto de enemigos extranjeros,
- (b) rebelión, terrorismo, sabotaje por personas ajenas al Personal del Contratista, revolución, insurrección, usurpación del poder o asunción militar de éste, o guerra civil en el País,
- (c) disturbios, conmoción o desórdenes dentro del País provocados por personas ajenas al Personal del Contratista,
- (d) municiones de guerra, material explosivo, radiación ionizante o contaminación por radioactividad en el País, salvo en los casos en que ello pueda ser atribuible al uso de dichas municiones, materiales explosivos, radiaciones o radioactividad por el Contratista,
- (e) ondas de presión causadas por aeronaves u otros aparatos aéreos que viajen a velocidades sónicas o supersónicas,
- (f) uso u ocupación de cualquier parte de las Obras Permanentes por parte del Contratante, salvo en los casos que se puedan especificar en el Contrato,
- (g) diseño de cualquier parte de las Obras por el Personal del Contratante u otras personas por quienes es responsable el Contratante, y
- (h) cualquier fuerza de la naturaleza que sea Imprevisible o contra la cual no se habría podido esperar razonablemente que un Contratista con experiencia tomara medidas preventivas adecuadas.

17.4 CONSECUENCIAS DE LOS RIESGOS DEL CONTRATANTE

Si y en la medida en que cualquiera de los riesgos que se enumeran en la Subcláusula 17.3 *supra* ocasione pérdidas o daños a las Obras, Bienes o Documentos del Contratista, el Contratista notificará sin demora al Ingeniero y rectificará dicha pérdida o daño en la medida requerida por el Ingeniero.

Si el Contratista sufre una demora o incurre en algún Costo por subsanar esa pérdida o daño, el Contratista dará una notificación adicional al Ingeniero y, sujeto a la Subcláusula 20.1 [Reclamaciones del Contratista], tendrá derecho a:

- (a) una prórroga del plazo por el tiempo de la demora, si se ha retrasado o se demorará la terminación de las Obras, en virtud de la Subcláusula 8.4 [Prórroga del Plazo de Terminación], y
- (b) un pago por dicho Costo, monto que se incluirá en el Precio del Contrato. En el caso de los incisos (f) y (g) de la Subcláusula 17.3 [Riesgos del Contratante], se pagará el Costo más utilidades.

Tras recibir esa notificación adicional, el Ingeniero procederá de conformidad con la Subcláusula 3.5 [Decisiones] a fin de llegar a un acuerdo o una decisión al respecto.

17.5 DERECHOS DE PROPIEDAD INTELECTUAL E INDUSTRIAL

En esta Subcláusula, “violación” significa una violación (o pretendida violación) de cualquier patente, diseño registrado, derecho de autor, marca registrada, marca comercial, secreto comercial o cualquier otro derecho de propiedad intelectual o industrial relacionado con las Obras; y “reclamación” significa una reclamación (o proceso judicial de reclamación) en la que se alegue una violación.

Cuando una de las Partes no notifique a la otra sobre cualquier reclamación dentro del plazo de 28 días después de recibirla, se considerará que dicha Parte ha renunciado a su derecho de indemnización en virtud de esta Subcláusula.

- 17.5 El Contratante indemnizará y amparará al Contratista contra y de cualquier reclamación en la que se alegue una violación que se produce o se produjo:
- (a) como resultado inevitable del cumplimiento del Contrato por parte del Contratista, o
 - (b) como resultado del uso de cualquiera de las Obras por parte del Contratante:
 - (i) para fines distintos a los señalados en el Contrato o los que razonablemente se deduzcan de él, o
 - (ii) en conjunto con cualquier otra cosa que no haya suministrado el Contratista, salvo que el uso fuera divulgado al Contratista antes de la Fecha Base o se haya señalado en el Contrato.

El Contratista indemnizará y amparará al Contratante contra y de cualquier otra reclamación que surja de o en relación con (i) la fabricación, uso, venta o importación de cualquier Bien, o (ii) cualquier diseño que sea responsabilidad del Contratista.

Si una de las Partes tiene derecho a ser indemnizada en virtud de esta Subcláusula, la Parte a la cual corresponda indemnizar podrá (a su costo) realizar negociaciones para la transacción de la reclamación y de cualquier litigio o arbitraje que pudiera surgir de aquella. La otra Parte ayudará, a solicitud y expensas de la Parte que indemniza, a impugnar la reclamación. Esta otra Parte (y su Personal) no hará ninguna admisión que pueda perjudicar a la Parte que indemniza, a no ser que ésta no se haya puesto al frente de una negociación, litigio o arbitraje a pesar de habérselo solicitado la otra Parte.

17.6 LIMITACIÓN DE RESPONSABILIDAD

Ninguna de las Partes será responsable ante la otra por la privación de uso de las Obras, pérdida de ganancia, pérdida de contratos ni pérdidas o daños indirectos o emergentes que pueda sufrir la otra Parte en relación con el Contrato, a menos que así sea dispuesto específicamente con arreglo a la Subcláusula 8.7 [Daños por Demora]; Subcláusula 11.2 [Costo de Reparación de los Defectos]; Subcláusula 15.4 [Pagos después de la Terminación]; Subcláusula 16.4 [Pago a la Terminación]; Subcláusula 17.1 [Indemnizaciones]; Subcláusula 17.4(b) [Consecuencias de los Riesgos del Contratante]; y Subcláusula 17.5 [Derechos de Propiedad Intelectual e Industrial].

La responsabilidad total del Contratista ante el Contratante, en virtud del Contrato o en relación con éste, salvo por lo dispuesto en las Subcláusulas 4.19 [Electricidad, Agua y Gas], 4.20 [Equipos del Contratante y Materiales de Libre Disposición], 17.1 [Indemnizaciones] y 17.5 [Derechos de Propiedad Intelectual e Industrial], no excederá el monto que resulte de la multiplicación de un factor (menor o mayor que uno) por el Monto Contractual Aceptado, conforme figura en los Datos Contractuales, o (de no especificarse ese factor u otra suma) el Monto Contractual Aceptado.

Esta Subcláusula no limitará la responsabilidad en caso de fraude, incumplimiento deliberado o mala conducta grave de la Parte que incumple.

17.7 USO DEL ALOJAMIENTO Y LAS INSTALACIONES DEL CONTRATANTE

El Contratista asumirá toda la responsabilidad por el cuidado del alojamiento y las instalaciones suministradas por el Contratante, si los hubiere, conforme se detallan en las Especificaciones, desde las respectivas fechas de entrega al Contratista hasta el cese de ocupación (pudiendo ocurrir la entrega o el cese de ocupación después de las fechas señaladas en el Certificado de Recepción de las Obras).

Si el alojamiento o las instalaciones mencionadas anteriormente sufren alguna pérdida o daño mientras estén bajo la responsabilidad y cuidado del Contratista por cualquier motivo aparte de los que sean responsabilidad del Contratante, el Contratista rectificará, a su costo, la pérdida o el daño a satisfacción del Ingeniero.

18. SEGURO

18.1 REQUISITOS GENERALES EN MATERIA DE SEGUROS

En esta Cláusula, "Parte aseguradora" significa, para cada tipo de seguro, la Parte responsable de contratar y mantener el seguro que se indica en la Subcláusula pertinente. Cuando el Contratista sea la Parte aseguradora, cada seguro se contratará con aseguradoras bajo los términos aprobados por el Contratante. Esos términos deberán ser consistentes con los términos acordados por ambas Partes antes de la fecha de la Carta de Aceptación. Este acuerdo de términos tendrá precedencia sobre las disposiciones de esta Cláusula.

Cuando el Contratante sea la Parte aseguradora, los seguros se contratarán con aseguradoras y bajo términos aceptables por el Contratista. Estos términos deberán ser consistentes con los términos acordados por ambas Partes antes de la fecha de la Carta de Aceptación. Este acuerdo de términos tendrá precedencia sobre las disposiciones de esta Cláusula.

Si se requiere una póliza de seguro colectivo, la cobertura se aplicará por separado a cada asegurado como si se hubiera emitido una póliza individual para cada uno de ellos. Si una póliza cubre a otras partes adicionales, es decir, además de los asegurados que se señalan en esta Cláusula, **(i)** el Contratista actuará al amparo de la póliza en nombre de los asegurados colectivos adicionales, salvo que el Contratante actuará en nombre del Personal del Contratante, **(ii)** los asegurados colectivos adicionales no podrán recibir pagos directamente del asegurador ni tener cualquier otro trato directo con el asegurador, y **(iii)** la Parte aseguradora exigirá a todos los asegurados colectivos adicionales que cumplan las condiciones establecidas en la póliza.

Toda póliza contra daños y perjuicios dispondrá que los pagos sean hechos en las monedas requeridas para fines de reparación de la pérdida o el daño pertinente. Los pagos que se reciban de los aseguradores se usarán para reparar dicha pérdida o daño.

La Parte aseguradora pertinente presentará a la otra Parte, dentro de los plazos respectivos que figuren en los Datos Contractuales (calculados a partir de la Fecha de Inicio):

- (a) evidencia de que se han contratado los seguros descritos en esta Cláusula, y
- (b) copias de las pólizas de los seguros que se señalan en las Subcláusulas 18.2 [Seguro de las Obras y los Equipos del Contratista] y 18.3 [Seguro contra a Lesiones Personales y Daños a la Propiedad].

Cuando se pague cada una de las primas, la Parte aseguradora suministrará a la otra los comprobantes de pago. Cada vez que se presenten comprobantes o pólizas, la Parte aseguradora notificará también al Ingeniero.

Cada una de las Partes cumplirá sin demoras las condiciones estipuladas en cada una de las pólizas de seguro. La Parte aseguradora mantendrá a las aseguradoras informadas acerca de cualquier cambio relevante para la ejecución de las Obras y se asegurará que el seguro se mantenga de conformidad con lo dispuesto en esta Cláusula.

Ninguna de las Partes hará modificaciones sustanciales a los términos de los seguros sin la previa aprobación de la otra Parte. Si una aseguradora hace (o trata de hacer) cualquier modificación, la Parte que primero sea notificada por el asegurador notificará sin demora a la otra.

Si la Parte aseguradora no contrata ni mantiene vigentes los seguros que deba contratar y mantener en virtud del Contrato, o no presenta comprobantes satisfactorios ni copias de las pólizas de conformidad con esta Subcláusula, la otra Parte podrá (a su discreción y sin perjuicio de cualquier otro derecho o recurso) contratar seguros con la cobertura pertinente y pagar las primas correspondientes. La Parte aseguradora pagará a la otra el monto de esas primas, y el Precio del Contrato se ajustará de conformidad.

18.1 Nada de lo dispuesto en esta Cláusula limita las obligaciones, responsabilidades* o compromisos del Contratista o el Contratante en virtud de los términos del Contrato o de otra fuente. Cualesquiera de los montos no asegurados o no recuperados de las aseguradoras serán asumidos por el Contratista o el Contratante de conformidad con dichas obligaciones, responsabilidades o compromisos. Sin embargo, si la Parte aseguradora deja de contratar y mantener en vigencia un seguro que se encuentre disponible y que dicha Parte deba contratar y mantener en virtud del Contrato, y la otra Parte no aprueba la omisión ni contrata el seguro por la cobertura pertinente a este incumplimiento, la Parte aseguradora pagará cualesquiera de los montos que habrían sido recuperables al amparo del seguro.

Los pagos que haga una Parte a la otra estarán sujetos a la Subcláusula 2.5 [Reclamaciones del Contratante] o a la Subcláusula 20.1 [Reclamaciones del Contratista], según corresponda.

El Contratista podrá contratar todos los seguros relacionados con el Contrato (incluido, pero no de manera exclusiva, el seguro mencionado en la Cláusula 18) con aseguradoras provenientes de cualquier país elegible.

18.2 SEGURO DE LAS OBRAS Y LOS EQUIPOS DEL CONTRATISTA

La Parte aseguradora asegurará las Obras, los Equipos, los Materiales y los Documentos del Contratista por un valor igual o mayor al costo total de reposición, incluidos los costos de demolición, retiro de escombros y honorarios profesionales y utilidades. El seguro será válido desde la fecha en que se presenten las pruebas con arreglo al inciso (a) de la Subcláusula 18.1 [Requisitos Generales en Materia de Seguros] hasta la fecha de emisión del Certificado de Recepción de las Obras.

La Parte aseguradora mantendrá este seguro a fin de proporcionar cobertura hasta la fecha de emisión del Certificado de Cumplimiento, por pérdidas o daños imputables al Contratista a raíz de una causa que ocurra antes de la emisión del Certificado de Recepción de Obra, y por las pérdidas o daños causados por el Contratista durante cualquier otra operación (incluidas las contempladas en la Cláusula 11 [Responsabilidad por Defectos]).

La Parte aseguradora asegurará los Equipos del Contratista por un valor igual o mayor al costo total de reposición, incluida la entrega en el Lugar de las Obras. En relación con cada uno de los elementos de los Equipos del Contratista, el seguro estará vigente durante el transporte del mismo al Lugar de las Obras y hasta que se deje de necesitar como Equipo del Contratista.

Salvo disposición diferente en las Condiciones Especiales, los seguros contemplados en esta Subcláusula:

- (a) deberán ser contratados y mantenidos por el Contratista como Parte aseguradora,
- (b) deberán estar a nombre conjunto de las Partes, quienes tendrán derecho a recibir conjuntamente pagos de las aseguradoras y pagos retenidos o asignados a la Parte que asuma efectivamente los costos de rectificación por pérdidas o daños,
- (c) deberán cubrir todas las pérdidas y daños que se deban a causas no especificadas en la Subcláusula 17.3 [Riesgos del Contratante],
- (d) deberán cubrir asimismo, hasta donde sea específicamente requerido en los Documentos del Contrato, pérdidas o daños a una parte de las Obras atribuibles al uso o la ocupación de otra parte de las Obras por parte del Contratante, y pérdidas o daños ocasionados por los riesgos enumerados en los incisos (c), (g) y (h) de la Subcláusula 17.3 [Riesgos del Contratante], excluidos (en cada caso) riesgos que no sean asegurables bajo términos comercialmente razonables, con deducibles por incidente no mayores al monto señalado en los Datos del Contrato (de no indicarse monto, este inciso (d) no será aplicable), y
- (e) podrá, sin embargo, excluir la pérdida, los daños y el reacondicionamiento de:

- 18.2
- (i) una parte de las Obras que esté en condiciones defectuosas debido a un vicio de diseño, materiales o mano de obra (pero la cobertura incluirá cualesquiera otras partes que se pierdan o dañen como resultado directo de esta condición defectuosa y no según se describe en el inciso (ii) *infra*),
 - (ii) una parte de las Obras que se pierda o dañe por el reacondicionamiento de cualquier otra parte de las Obras que esté en condiciones defectuosas debido a un defecto de diseño, materiales o mano de obra,
 - (iii) una parte de las Obras que haya sido recibida por el Contratante, salvo en la medida en que el Contratista sea responsable por la pérdida o daño, y
 - (iv) Bienes mientras no estén en el País, sujeto a la Subcláusula 14.5 [Equipos y Materiales para las Obras].

Si, después de haber transcurrido más de un año a partir de la Fecha Base, la cobertura descrita en el inciso (d) *supra* deja de estar disponible bajo términos comercialmente razonables, el Contratista (como Parte aseguradora) notificará al Contratante, con información complementaria. El Contratante entonces: (i) con sujeción a la Subcláusula 2.5 [Reclamaciones del Contratante] tendrá derecho a recibir el pago de un monto equivalente a los términos comercialmente razonables que el Contratista debería haber previsto pagar por dicha cobertura, y (ii) salvo que obtenga la cobertura bajo términos comercialmente razonables, se considerará que ha aprobado la omisión de conformidad con la Subcláusula 18.1 [Requisitos Generales en Materia de Seguros].

18.3 SEGURO CONTRA LESIONES PERSONALES Y DAÑOS A LA PROPIEDAD

La Parte aseguradora asegurará contra la responsabilidad de cada una de las Partes por cualquier pérdida, daño, muerte o lesión corporal que pueda ocurrir a cualquier propiedad física (salvo los elementos asegurados con arreglo a la Subcláusula 18.2 [Seguro de las Obras y los Equipos del Contratista]) o a cualquier persona (a excepción de personas aseguradas con arreglo a la Subcláusula 18.4 [Seguro del Personal del Contratista]), que surjan a raíz del cumplimiento del Contrato por parte del Contratista y antes de la emisión del Certificado de Cumplimiento.

El seguro será por un monto límite, por incidente, no menor al que se señale en los Datos Contractuales, sin limitar el número de incidentes que puedan ocurrir. Si en los Datos del Contrato no se señala ningún monto, esta Subcláusula no será aplicable.

Salvo disposición diferente en las Condiciones Especiales, los seguros especificados en esta Subcláusula:

- (a) deberán ser contratados y mantenidos por el Contratista como Parte aseguradora,
- (b) deberán estar a nombre de ambas Partes,
- (c) deberán cubrir la responsabilidad por todas las pérdidas y daños que sufra la propiedad del Contratante (salvo los elementos asegurados con arreglo a la Subcláusula 18.2) como consecuencia del cumplimiento del Contrato por parte del Contratista, y
- (d) podrá, sin embargo, excluir responsabilidades en la medida en que surjan de:
 - (i) el derecho del Contratante a hacer que las Obras Permanentes se ejecuten en, sobre, debajo o a través de cualquier terreno, y de ocupar ese terreno para las Obras Permanentes,
 - (ii) los daños que se produzcan como resultado inevitable de las obligaciones del Contratista en cuanto a la ejecución de las Obras y la reparación de cualesquiera defectos, y
 - (iii) una causa señalada en la Subcláusula 17.3 [Riesgos del Contratante], salvo en la medida en que exista una cobertura bajo términos comercialmente razonables.

18.4 SEGURO PARA EL PERSONAL DEL CONTRATISTA

El Contratista contratará y mantendrá un seguro de responsabilidad civil contra reclamaciones, daños, pérdidas y gastos (incluidos honorarios y gastos de abogados) como resultado de lesiones, enfermedades o muerte de cualquier persona empleada por el Contratista o cualquier otro miembro del Personal del Contratista.

El seguro deberá cubrir al Contratante y al Ingeniero contra responsabilidad por reclamos, daños, pérdidas y gastos (incluyendo honorarios y gastos de abogados) que surjan de lesiones, enfermedad o muerte de cualquier persona empleada por el Contratista o cualquier otro miembro del personal del Contratista, excepto que este seguro podrá excluir pérdidas y reclamaciones en la medida en que sean producto de cualquier acto o negligencia del Contratante o del Personal del Contratante.

El seguro deberá ser mantenido en plena vigencia y efecto durante todo el tiempo en que el personal mencionado trabaje en la ejecución de las Obras. En el caso de los empleados de un Subcontratista, este último podrá contratar el seguro, pero el Contratista será responsable de velar por el cumplimiento de esta Cláusula.

19. FUERZA MAYOR

19.1 DEFINICIÓN DE FUERZA MAYOR

En esta cláusula, “Fuerza Mayor” significa un evento excepcional o circunstancia:

- (a) que está fuera del control de una Parte,
- (b) contra la que dicha Parte no pudo razonablemente haber tomado provisiones para protegerse antes de celebrar el Contrato,
- (c) que, una vez producida, dicha Parte no pudo razonablemente haber evitado o superado, y
- (d) que no pueda atribuirse sustancialmente a la otra Parte.

La Fuerza Mayor puede incluir, pero no de manera exclusiva, acontecimientos excepcionales o circunstancias como las que enumeran a continuación, siempre y cuando se cumplan las condiciones de los incisos (a) a (d) *supra*:

- (i) guerra, hostilidades (ya sea que la guerra sea declarada o no), invasión, acto de enemigos extranjeros,
- (ii) rebelión, terrorismo, sabotaje por personas distintas al Personal del Contratista, revolución, insurrección, usurpación del poder o asunción del poder por los militares, o guerra civil,
- (iii) disturbio, conmoción, huelga o cierre patronal por personas distintas al Personal del Contratista,
- (iv) municiones de guerra, material explosivo, radiación ionizante o contaminación por radioactividad, salvo en los casos en que ello pueda ser atribuible al uso de dichas municiones, materiales explosivos, radiaciones o radioactividad por el Contratista, y
- (v) desastres naturales como terremotos, huracanes, tifones o actividad volcánica.

19.2 NOTIFICACIÓN DE CASOS DE FUERZA MAYOR

Si por Fuerza Mayor una de las Partes se ve o se verá impedida de cumplir sus obligaciones sustanciales en virtud del Contrato, ésta notificará a la otra sobre la situación o circunstancia constitutiva de la Fuerza Mayor y especificará las obligaciones que no se puedan o no se podrán cumplir. La notificación se hará dentro del plazo de 14 días a partir de la fecha en que la Parte tomó, o debió haber tomado conocimiento, de la situación o circunstancia constitutiva de la Fuerza Mayor.

- 19.2 Una vez que se haga la notificación, la Parte estará eximida del cumplimiento de sus obligaciones por el tiempo que dicha Fuerza Mayor le impida cumplirlas. Sin perjuicio de cualquier otra disposición de esta Cláusula, la Fuerza Mayor no será aplicable a las obligaciones de pago de cualesquiera de las Partes de hacer los pagos a la otra Parte en virtud del Contrato.

19.3 OBLIGACIÓN DE REDUCIR LAS DEMORAS

Cada una de las Partes hará en todo momento todo lo que esté a su alcance para reducir al mínimo cualquier demora en el cumplimiento del Contrato como resultado de una situación o circunstancia de Fuerza Mayor.

Una Parte notificará a la otra cuando deje de verse afectada por la situación o circunstancia de Fuerza Mayor.

19.4 CONSECUENCIAS DE LA FUERZA MAYOR

Si el Contratista se ve impedido de cumplir sus obligaciones sustanciales en virtud del Contrato por motivo de Fuerza Mayor que se haya notificado con arreglo a la Subcláusula 19.2 [Notificación de Fuerza Mayor] y sufre demoras o incurre en Costos por dicho motivo, el Contratista, sujeto a la Subcláusula 20.1 [Reclamaciones del Contratista], tendrá derecho a lo siguiente:

- (a) una prórroga del plazo por el tiempo de dicha demora, si se ha retrasado o se retrasará la terminación de las Obras, en virtud la Subcláusula 8.4 [Prórroga del Plazo de Terminación], y
- (b) si la situación o circunstancia es del tipo que se describe en los incisos (i) a (iv) de la Subcláusula 19.1 [Definición de Fuerza Mayor] y, en el caso de los incisos (ii) a (iv), ocurre en el País, el pago de dichos Costos , incluyendo los costos de rectificación o reemplazo de las Obras o los Bienes dañados o destruidos por Fuerza Mayor, hasta donde estos daños o pérdidas no son indemnizables por medio de la póliza de seguro referida en la Subcláusula 18.2 [Seguro de las Obras y los Equipos de Contratista].

Tras recibir esa notificación, el Ingeniero procederá de conformidad con la Subcláusula 3.5 [Decisiones] a fin de llegar a un acuerdo o una decisión al respecto.

19.5 FUERZA MAYOR QUE AFECTE A UN SUBCONTRATISTA

Si un Subcontratista tiene derecho, en virtud de cualquier contrato o acuerdo relacionado con las Obras, a ser exonerado de su responsabilidad por Fuerza Mayor, bajo términos adicionales o más amplios que los que se especifican en esta Cláusula, dicha situación o circunstancia adicional o más amplia de fuerza mayor no exonerará al Contratista del cumplimiento de sus obligaciones ni le darán derecho a ser exonerado de responsabilidad con arreglo a esta Cláusula.

19.6 TERMINACIÓN OPCIONAL, PAGO Y FINIQUITO

Si la ejecución sustancial de todas las Obras en curso es impedida por un período continuo de 84 días por algún motivo de Fuerza Mayor que se haya notificado de conformidad con la Subcláusula 19.2 [Notificación de Fuerza Mayor], o por varios períodos que sumen un total de más de 140 días debido al mismo motivo de Fuerza Mayor que se haya notificado, cualquiera de las Partes podrá notificar a la otra la terminación del Contrato. En ese caso, la terminación entrará en vigencia 7 días después de la notificación, y el Contratista procederá de conformidad con la Subcláusula 16.3 [Cese de las Obras y Retiro de los Equipos del Contratista].

Tras dicha terminación, el Ingeniero determinará el valor de los trabajos realizados y emitirá un Certificado de Pago que deberá incluir:

- 19.6 (a) los montos adeudados por cualquier trabajo realizado cuyo precio se estipula en el Contrato;
- (b) el Costo de los Equipos y Materiales ordenados para las Obras que se hayan entregado al Contratista, o cuya entrega deba aceptar el Contratista. Estos Equipos y Materiales pasarán a ser propiedad (y estar bajo el riesgo) del Contratante al momento en que los pague, y el Contratista pondrá los mismos a disposición del Contratante;
- (c) otros Costos o responsabilidades en que dentro de las circunstancias haya incurrido razonable y necesariamente el Contratista en las circunstancias con la expectativa de terminar las Obras;
- (d) el Costo de retirar las Obras Temporales y los Equipos del Contratista del Lugar de las Obras y el de devolverlos a los trabajos del Contratista en su país (o cualquier otro destino que no suponga un costo mayor); y
- (e) el Costo de repatriar, en la fecha de terminación, al personal y la mano de obra empleados totalmente por el Contratista en relación con las Obras.

19.7 LIBERACIÓN DEL CUMPLIMIENTO DEL CONTRATO

Sin perjuicio de cualquier otra disposición de esta Cláusula, si surge una situación o circunstancia que esté fuera del control de las Partes (incluida, pero no de manera exclusiva, la Fuerza Mayor) y que vuelva imposible o ilícito para cualquiera o ambas Partes cumplir sus obligaciones contractuales o que, en virtud de la ley que rige el Contrato, otorgue a las Partes el derecho de ser liberadas de seguir cumpliendo el Contrato, entonces, mediante notificación de una de las Partes a la otra sobre dicha situación o circunstancia:

- (a) las Partes quedarán liberadas de seguir cumpliendo el Contrato, sin perjuicio de los derechos de cada Parte respecto de cualquier incumplimiento previo del Contrato, y
- (b) el monto pagadero al Contratista por el Contratante será el mismo que habría sido pagadero de conformidad con la Subcláusula 19.6 [Terminación Opcional, Pago y Finiquito] si el Contrato hubiera sido terminado con arreglo a la Subcláusula 19.6.

20. RECLAMACIONES, CONTROVERSIAS Y ARBITRAJE

20.1 RECLAMACIONES DEL CONTRATISTA

Si el Contratista considera que tiene derecho a cualquier prórroga del Plazo de Terminación o cualquier pago adicional en virtud de cualquier Cláusula de estas Condiciones o de otra forma vinculada con el Contrato, el Contratista enviará una notificación al Ingeniero en la que describirá el evento o circunstancia que origina el reclamo. La notificación se hará tan pronto como sea posible, a más tardar 28 días después de que el Contratista se dé cuenta, o hubiera debido darse cuenta, de dicho evento o circunstancia.

Si el Contratista no notifica un reclamo dentro de dicho plazo de 28 días, no se prorrogará el Plazo de Terminación, el Contratista no tendrá derecho a recibir pagos adicionales y el Contratante quedará liberado de cualquier responsabilidad vinculada con el reclamo. De otra forma, se aplicarán las siguientes disposiciones de esta Subcláusula.

El Contratista también enviará cualquier otra notificación requerida en el Contrato, así como información complementaria sobre la reclamación, que sea pertinente a dicho evento o circunstancia.

- 20.1 El Contratista mantendrá los registros actualizados que sean necesarios para fundamentar el reclamo, ya sea en el Lugar de las Obras o en otro sitio aceptable para el Ingeniero. Sin admitir la responsabilidad del Contratante, el Ingeniero podrá, tras recibir cualquier notificación con arreglo a esta Subcláusula, seguir de cerca la contabilidad y ordenar al Contratista que mantenga registros actualizados adicionales. El Contratista permitirá al Ingeniero verificar todos esos registros, y (de requerírsele) presentará copias al Ingeniero. Dentro del plazo de 42 días contado a partir del momento en que el Contratista se dé cuenta (o hubiera debido darse cuenta) del evento o circunstancia que originó el reclamo, o dentro de cualquier otro plazo que proponga el Contratista y apruebe el Ingeniero, el Contratista enviará al Ingeniero un reclamo completo y pormenorizado que incluya toda la información complementaria del fundamento del reclamo y de la prórroga del plazo o pago adicional exigidos. Si el evento o circunstancia que origina el reclamo tiene un efecto continuo:
- (a) este reclamo completo y pormenorizado se considerará como temporal;
 - (b) el Contratista enviará mensualmente reclamos temporales adicionales, en las que especificará la demora acumulada o el monto exigido, además de toda la información adicional que pueda requerir razonablemente el Ingeniero; y
 - (c) el Contratista enviará un reclamo definitivo dentro de 28 días después de que el evento o circunstancia deje de producir efectos, o dentro de cualquier otro plazo que proponga el Contratista y apruebe el Ingeniero.

Dentro del plazo de 42 días contados a partir de la fecha en que reciba un reclamo o cualquier información adicional que respalde un reclamo anterior, o dentro de cualquier otro plazo que proponga el Ingeniero y apruebe el Contratista, el Ingeniero responderá dando su aprobación, o bien negando su aprobación y dando comentarios detallados. El Ingeniero también podrá solicitar cualquier información adicional que sea necesaria, pero deberá dar su respuesta sobre los principios del reclamo en el plazo indicado anteriormente.

Dentro del plazo de 42 días definido anteriormente, el Ingeniero deberá, de conformidad con la Subcláusula 3.5 [Decisiones], acordar o decidir sobre: **(i)** las prórrogas (si las hubiere) del Plazo de Terminación (antes o después de su vencimiento) según la Subcláusula 8.4 [Prórroga del Plazo de Terminación], o **(ii)** los pagos adicionales (si los hubiere) a que el Contratista tuviere derecho según el Contrato.

Cada Certificado de Pago deberá incluir los pagos adicionales de los reclamos que razonablemente se hayan determinado como pagaderos en virtud de la respectiva disposición del Contrato. Salvo y hasta que la información suministrada sea suficiente para fundamentar todo el reclamo, el Contratista sólo tendrá derecho a recibir pagos por la parte del reclamo que haya podido demostrar.

Si el Ingeniero no responde dentro del plazo definido en esta Cláusula, cualquiera de las partes puede considerar que el reclamo ha sido rechazado por el Ingeniero y cualquiera de ellas puede referirlo a la Comisión para la Resolución de Controversias según la Subcláusula 20.4 [Obtención de Decisión de la Comisión para la Resolución de Controversias].

Los requisitos de esta Subcláusula son adicionales a los que se establecen en cualquier otra Subcláusula que se aplique a un reclamo. Si el Contratista no cumple con esta u otra Subcláusula en relación con cualquier reclamo, prórroga del plazo o pago adicional, dará cuenta de la medida (si la hubiere) en que el incumplimiento haya impedido o perjudicado la investigación adecuada del reclamo, salvo que el reclamo sea excluido con arreglo al segundo inciso de esta Subcláusula.

20.2 NOMBRAMIENTO DE LA COMISIÓN PARA LA RESOLUCIÓN DE CONTROVERSIAS

Las controversias serán referidas a una Comisión para la Resolución de Controversias para su decisión de conformidad con la Subcláusula 20.4 [Obtención de una Decisión de la Comisión para la Resolución de Controversias]. Las Partes nombrarán una Comisión para la Resolución de Controversias, para la fecha que se señale en los Datos Contractuales.

La Comisión para la Resolución de Controversias estará formada, según se disponga en los Datos del Contrato, por una o tres personas debidamente calificadas (“los miembros”), cada una de las cuales hablará con fluidez el idioma para comunicaciones que se defina en el Contrato y será un profesional con experiencia en el tipo de construcción que concierne a las Obras y en la interpretación de documentos contractuales. Si no se indica el número de miembros y las Partes no resuelven otra cosa, la Comisión para la Resolución de Controversias estará formada por tres personas.

Si las Partes no han designado conjuntamente la Comisión para la Resolución de Controversias 21 días antes de la fecha señalada en los Datos Contractuales, y dicha Comisión debe estar formada por tres personas, cada Parte propondrá un miembro para la aprobación de la otra Parte. Los dos primeros miembros propondrán al tercer miembro y las Partes deberán acordar sobre éste, quien actuará como presidente.

Sin embargo, si las Partes han acordado una lista de miembros potenciales y ésta es parte del Contrato, los miembros serán seleccionados entre los que aparecen en la lista, que no sea cualquiera de ellos que no pueda o no quiera aceptar el nombramiento.

El acuerdo entre las Partes y bien el miembro único o bien cada uno de los tres miembros, incorporará por referencia las Condiciones Generales del Convenio de la Comisión para la Resolución de Controversias que se incluyen en el Anexo de estas Condiciones Generales, con las enmiendas que acuerden entre ellos.

Los términos de la remuneración, bien sea del miembro único o bien de los tres miembros, incluida la remuneración de cualquier experto a quien consulte la Comisión para la Resolución de Controversias, se establecerán de común acuerdo entre las Partes al momento en que se acuerden los términos de nombramiento. Cada Parte será responsable de pagar la mitad de la remuneración.

Si las Partes así lo acuerdan en cualquier momento, podrán referir cualquier asunto a la Comisión para la Resolución de Controversias para que ésta de su opinión. Ninguna de las Partes consultará con la Comisión sobre cualquier materia sin el consentimiento de la otra Parte.

Si un miembro rehúsa o no puede actuar por muerte, incapacidad, renuncia o terminación del nombramiento, se nombrará a un sustituto de acuerdo con el mismo procedimiento que se utilizó para designar o acordar sobre la persona que está siendo sustituida, conforme se describe en esta Subcláusula.

El nombramiento de cualquier miembro podrá terminarse por mutuo acuerdo de ambas Partes, pero no por el Contratante o el Contratista actuando por sí mismos. Salvo que las Partes dispongan otra cosa, el nombramiento de la Comisión para la Resolución de Controversias (incluido cada miembro) expirará cuando entre en vigencia el finiquito mencionado en la Subcláusula 14.12 [Finiquito].

20.3 DESACUERDO SOBRE LA COMPOSICIÓN DE LA COMISIÓN PARA LA RESOLUCIÓN DE CONTROVERSIAS

Si se aplica cualquiera de las siguientes condiciones:

- (a) las Partes no llegan a un acuerdo respecto del nombramiento del miembro único de la Comisión para la Resolución de Controversias, para la fecha señalada en el primer inciso de la Subcláusula 20.2 [Nombramiento de la Comisión para la Resolución de Controversias],

- 20.3 (b) para dicha fecha una de las Partes no nombra un miembro (para aprobación de la otra Parte) o no aprueba un miembro designado por la otra Parte, para una Comisión para la Resolución de Controversias compuesta por tres miembros,
- (c) para la misma fecha las Partes no llegan a un acuerdo respecto del nombramiento del tercer miembro (para actuar como presidente) de la Comisión para la Resolución de Controversias, o
- (d) las Partes no llegan a un acuerdo respecto del nombramiento de un sustituto dentro de 42 días después de la fecha en que el miembro único o uno de los tres miembros rehúse o no pueda actuar por muerte, incapacidad, renuncia o terminación del nombramiento,

entonces la entidad o funcionario encargado del nombramiento que se designe en los Datos del Contrato nombrará, a solicitud de una o ambas Partes y después de consultar con ellas, dicho miembro de la Comisión para la Resolución de Controversias. Este nombramiento será definitivo y concluyente. Cada Parte será responsable de pagar la mitad de la remuneración de la entidad o funcionario encargado del nombramiento.

20.4 OBTENCIÓN DE DECISIÓN DE LA COMISIÓN PARA LA RESOLUCIÓN DE CONTROVERSIAS

Si surge una controversia (de cualquier tipo) entre las Partes en relación con, o a raíz de, el Contrato o la ejecución de las Obras, incluida cualquier controversia relativa a cualquier certificado, decisión, orden, opinión o valoración del Ingeniero, cualquiera de las Partes podrá remitir la controversia por escrito a la Comisión para la Resolución de Controversias para su decisión, con copias a la otra Parte y al Ingeniero. Dicha remisión deberá indicar que el caso se remite con arreglo a esta Subcláusula.

En el caso de una Comisión para la Resolución de Controversias que esté compuesta por tres personas, se considerará que la Comisión ha recibido el caso en la fecha en que lo reciba el presidente de la misma.

Ambas Partes pondrán a disposición de la Comisión para la Resolución de Controversias, tan pronto como sea posible, toda la información adicional requerida y le proporcionarán el acceso necesario al Lugar de las Obras e instalaciones pertinentes que la Comisión pueda requerir para llegar a una decisión sobre dicha controversia. Se considerará que la Comisión no actúa en calidad de árbitro(s).

Dentro del plazo de 84 días contado a partir de la fecha en que reciba el caso en cuestión, o en el plazo que proponga la Comisión para la Resolución de Controversias y aprueben ambas Partes, la Comisión emitirá su decisión, la cual deberá ser fundamentada y expresar que se basa en esta Subcláusula. La decisión será obligatoria para ambas Partes, quienes la cumplirán sin demora, salvo y hasta que sea modificada en una transacción amigable o en un laudo arbitral conforme se señala adelante. A menos que el Contrato haya sido abandonado, rechazado o terminado, el Contratista seguirá ejecutando las Obras de conformidad con el Contrato.

Si alguna de las Partes está inconforme con la decisión de la Comisión para la Resolución de Controversias, dicha Parte podrá, dentro del plazo de 28 días después de recibir la decisión, notificar a la otra Parte acerca de su inconformidad y su intención de entablar un proceso de arbitraje. Si la Comisión para la Resolución de Controversias no comunica su decisión dentro del plazo de 84 días (o en el plazo que se apruebe de otra forma) después de recibir el caso, entonces cualquiera de las Partes podrá, dentro de los 28 días siguientes al vencimiento de ese plazo, notificar a la otra Parte acerca de su inconformidad y su intención de entablar un proceso de arbitraje.

20.4 En cualquiera de esos casos, la notificación de inconformidad indicará que la misma se efectúa de conformidad con esta Subcláusula, expondrá el asunto objeto de la controversia y la razón o razones de la inconformidad. A excepción de lo que se señala en las Subcláusulas 20.7 [Incumplimiento de una Decisión de la Comisión para la Resolución de Controversias] y 20.8 [Vencimiento del Nombramiento de la Comisión para la Resolución de Controversias], ninguna de las Partes tendrá derecho a iniciar un proceso de arbitraje de una controversia si no se ha hecho una notificación de inconformidad con arreglo a esta Subcláusula.

Si la Comisión para la Resolución de Controversias ha comunicado a ambas Partes su decisión respecto de un asunto objeto de controversia, y ninguna de ellas ha hecho una notificación de inconformidad dentro del plazo de 28 días después de haber recibido la decisión de la Comisión, la decisión pasará a ser definitiva y obligatoria para ambas Partes.

20.5 TRANSACCIÓN AMIGABLE

Cuando se haya hecho una notificación de inconformidad con arreglo a la Subcláusula 20.4 *supra*, ambas Partes tratarán de llegar a una transacción amigable antes de iniciar el proceso de arbitraje. Sin embargo, a no ser que ambas Partes acuerden otra cosa, podrá iniciarse un arbitraje en o después del quincuagésimo sexto (56º) día transcurrido desde la fecha de la notificación de inconformidad y de la intención de iniciar un proceso de arbitraje, aún cuando no se hubiere intentado llegar a un acuerdo amigable.

20.6 ARBITRAJE

Salvo que se indique de otra forma en las Condiciones Especiales, cualquier disputa no resuelta amigablemente y respecto de la cual la decisión de la Comisión para la Resolución de Controversias (de haberse emitido) no haya adquirido carácter definitivo y obligatorio se resolverá en forma definitiva mediante arbitraje internacional. Salvo que ambas Partes acuerden otra cosa:

- (a) para contratos con contratistas extranjeros, el arbitraje será internacional, administrado por la institución nominada en los Datos del Contrato y, a elección de dicha institución, de acuerdo con las reglas de arbitraje de la misma (si las hubiere) o las de UNCITRAL,
- (b) la sede del arbitraje será la ciudad donde esté localizada la sede de la institución designada,
- (c) el arbitraje se llevará a cabo en el idioma para comunicaciones que se define en la Subcláusula 1.4 [Ley e Idioma], y
- (d) para contratos con contratistas nacionales, el arbitraje será conducido de acuerdo con procedimientos realizados de acuerdo con las Leyes del País del Contratante.

Los árbitros tendrán plena facultad para abrir, verificar y modificar cualquier certificado, decisión, orden, opinión o tasación del Ingeniero, así como cualquier decisión de la Comisión para la Resolución de Controversias, que sean pertinentes a la controversia. Nada descalificará a los representantes de las Partes y al Ingeniero para servir de testigo y presentar evidencia ante el árbitro o árbitros en relación con cualquier asunto pertinente a la controversia.

Ninguna de las Partes estará limitada en los procedimientos ante el árbitro o árbitros a las pruebas o argumentos presentados previamente ante la Comisión para la Resolución de Controversias para obtener su decisión, ni a las razones de inconformidad señaladas en su respectiva notificación. Cualquier decisión de la Comisión para la Resolución de Controversias será admisible como prueba en el arbitraje.

El arbitraje podrá iniciarse antes o después de la terminación de las Obras. Las obligaciones de las Partes, el Ingeniero y la Comisión para la Resolución de Controversias no serán alteradas a raíz de cualquier proceso de arbitraje que se esté llevando a cabo durante la ejecución de las Obras.

20.7 INCUMPLIMIENTO DE UNA DECISIÓN DE LA COMISIÓN PARA LA RESOLUCIÓN DE CONTROVERSIAS

En el caso en que una de las Partes incumpla una decisión definitiva y obligatoria de la Comisión para la Resolución de Controversias, la otra Parte podrá, sin perjuicio de los demás derechos que pueda tener, someter dicho incumplimiento a arbitraje con arreglo a la Subcláusula 20.6 [Arbitraje]. Las Subcláusulas 20.4 [Obtención de una Decisión de la Comisión para la Resolución de Controversias] y 20.5 [Transacción Amigable] no serán aplicables en este caso.

20.8 VENCIMIENTO DEL NOMBRAMIENTO DE LA COMISIÓN PARA LA RESOLUCIÓN DE CONTROVERSIAS

Si surge una controversia entre las Partes en relación con, o a raíz de, el Contrato o la ejecución de las Obras, y no existiere una Comisión para la Resolución de Controversias, ya sea por el vencimiento del nombramiento de la misma o por otra razón:

- (a) las Subcláusulas 20.4 [Obtención de una Decisión de la Comisión para la Resolución de Controversias] y 20.5 [Transacción Amigable] no se aplicarán, y
- (b) la controversia podrá ser sometida directamente a arbitraje con arreglo a la Subcláusula 20.6 [Arbitraje].

CONDICIONES GENERALES DEL CONVENIO DE LA COMISIÓN PARA LA RESOLUCIÓN DE CONTROVERSIAS

1. DEFINICIONES

Cada “Convenio de la Comisión para la Resolución de Controversias” es un acuerdo tripartito celebrado por y entre:

- (a) el “Contratante”;
- (b) el “Contratista”; y
- (c) el “Miembro” que se define en el Convenio de la Comisión para la Resolución de Controversias como:
 - (i) el miembro único de “la Comisión para la Resolución de Controversias” y, cuando sea este el caso, todas las referencias a los “Demás Miembros” no serán aplicables, o
 - (ii) una de las tres personas que en conjunto se denominan “la Comisión para la Resolución de Controversias” y, cuando este sea el caso, las otras dos personas se llamarán los “Otros Miembros”.

El Contratante y el Contratista han celebrado (o tienen previsto celebrar) un contrato, denominado “el Contrato” y definido en el Convenio de la Comisión para la Resolución de Controversias, que incluye este anexo. En el Convenio de la Comisión para la Resolución de Controversias, los términos y las expresiones que no se definan de otra manera tendrán el significado que se les atribuya en el Contrato.

2. DISPOSICIONES GENERALES

Salvo indicación en otro sentido en el Convenio de la Comisión para la Resolución de Controversias, dicho Convenio entrará en vigencia en la última de las siguientes fechas:

- (a) la Fecha de Inicio definida en el Contrato,
- (b) la fecha en que el Contratante, el Contratista y el Miembro hayan firmado el Convenio de la Comisión para la Resolución de Controversias, o
- (c) la fecha en que el Contratante, el Contratista y cada uno de los Demás Miembros (si los hubiere) hayan firmado respectivamente un convenio de la Comisión para la Resolución de Controversias.

El empleo del Miembro es un nombramiento personal. En cualquier momento el Miembro podrá, previa notificación con una antelación mínima de 70 días, presentar su renuncia ante el Contratante y el Contratista, y el Convenio de la Comisión para la Resolución de Controversias expirará al vencimiento de dicho plazo.

3. GARANTÍAS

El Miembro garantiza y acuerda que es y será imparcial e independiente con respecto al Contratante, el Contratista y el Ingeniero. El Miembro divulgará sin demora a cada uno de ellos y a los Demás Miembros (si los hubiere) cualquier hecho o circunstancia que pareciera inconsistente con su garantía y acuerdo de imparcialidad e independencia.

El nombramiento del Miembro por parte del Contratante y el Contratista, se basa en la declaración del Miembro en el sentido de que:

- (a) tiene experiencia en el trabajo que realizará el Contratista en virtud del Contrato,
- (b) tiene experiencia en la interpretación de documentos contractuales, y
- (c) habla con fluidez el idioma para comunicaciones que se define en el Contrato.

4. OBLIGACIONES GENERALES DEL MIEMBRO

El Miembro deberá:

- (a) no tener interés financiero ni de otra índole en el Contratante, el Contratista o el Ingeniero, ni ningún interés financiero en el Contrato, salvo por el pago de conformidad con el Convenio de la Comisión para la Resolución de Controversias;
- (b) no haber sido contratado previamente como consultor ni de otra forma por el Contratante, el Contratista o el Ingeniero, salvo en los casos en que se hubiere informado por escrito al Contratante y Contratista, antes de que firmaran el Convenio de la Comisión para la Resolución de Controversias;
- (c) haber informado por escrito al Contratante, el Contratista y los Demás Miembros (si los hubiere), antes de firmar el Convenio de la Comisión para la Resolución de Controversias y, a su leal saber y entender, y hasta donde se recuerde, sobre cualquier relación profesional o personal con cualquier director, funcionario o empleado del Contratante, el Contratista o el Ingeniero, así como cualquier participación previa en el proyecto general del que forme parte el Contrato;
- (d) no ser contratado, durante la vigencia del Convenio de la Comisión para la Resolución de Controversias, como consultor o de otra forma por el Contratante, el Contratista o el Ingeniero, salvo en lo que puedan haber acordado por escrito el Contratante, el Contratista y los Demás Miembros (si los hubiere);
- (e) cumplir las normas de procedimiento que se anexan y con lo dispuesto en la Subcláusula 20.4 de las condiciones contractuales;
- (f) no asesorar al Contratante, el Contratista, el Personal del Contratante ni al Personal del Contratista sobre la ejecución del Contrato, salvo conforme se contempla en las normas de procedimiento que se anexan;
- (g) mientras sea Miembro, no discutir ni llegar a acuerdos con el Contratante, el Contratista o el Ingeniero en relación con su contratación por parte de cualquiera de ellos, ya sea como consultor o de otra forma, después de que cese su cargo en virtud del Convenio de la Comisión para la Resolución de Controversias;
- (h) asegurar su disponibilidad para todas las visitas al lugar de las obras y todas las audiencias que sean necesarias;
- (i) familiarizarse con el Contrato y el avance de las Obras (y de cualquier otra parte del proyecto del que forme parte el Contrato) estudiando toda la documentación recibida, que deberá mantenerse en un archivo de trabajo vigente;
- (j) tratar como confidenciales y privados los detalles del Contrato y todas las actividades y audiencias de la Comisión para la Resolución de Controversias, no dándoles publicidad ni divulgación sin el consentimiento previo por escrito del Contratante, el Contratista y los Demás Miembros (si los hubiere); y
- (k) estar disponible para asesorar y opinar, sobre cualquier tema pertinente del Contrato, cuando se lo soliciten tanto el Contratante como el Contratista, sujeto al acuerdo de los Demás Miembros (si los hubiere).

5. OBLIGACIONES GENERALES DEL CONTRATANTE Y EL CONTRATISTA

El Contratante, el Contratista, el Personal del Contratante y el Personal de Contratista no solicitarán asesoría ni consultarán con el Miembro sobre el Contrato, salvo en el curso normal de las actividades de la Comisión para la Resolución de Controversias en virtud del Contrato y del Convenio de la Comisión para la Resolución de Controversias. El Contratante y el Contratista velarán por el cumplimiento de esta disposición por parte del Personal del Contratante y el Personal del Contratista, respectivamente.

5. El Contratante y el Contratista se comprometen mutuamente y frente al Miembro a que, salvo en casos en que el Contratante, el Contratista y el Miembro y los Demás Miembros (si los hubiere) acuerden otra cosa por escrito, el Miembro:
- (a) no será nombrado árbitro en ningún proceso de arbitraje que se realice en virtud del Contrato;
 - (b) no será llamado como testigo en relación con cualquier controversia sometida a uno o más árbitros designados para cualquier proceso de arbitraje que se realice en virtud del Contrato; y
 - (c) no será responsable por ninguna reclamación que se haga sobre cualquier acción u omisión en el ejercicio o supuesto ejercicio de las funciones como Miembro, a menos que se demuestre que dicho acto u omisión se realizó de mala fe.

El Contratante y el Contratista por medio del presente, en forma conjunta y solidaria, indemnizan y liberan al Miembro de cualquier reclamación de cuya responsabilidad se le libere con arreglo al párrafo anterior.

Cuando el Contratante o el Contratista refieran una controversia a la Comisión para la Resolución de Controversias en virtud de la Subcláusula 20.4 de las Condiciones del Contrato, frente a lo cual el Miembro se vea obligado a hacer una visita al lugar de las obras y asistir a una audiencia, el Contratante o el Contratista suministrarán la garantía adecuada por el monto equivalente a los gastos razonables en que pueda incurrir el Miembro. No se considerará ningún otro pago adeudado o pagado al Miembro.

6. PAGO

El Miembro será remunerado en la moneda que se designe en la Comisión para la Resolución de Controversias, de la siguiente manera:

- (a) un honorario anticipado por mes calendario, el cual se considerará como pago total por:
 - (i) estar disponible, previa notificación de 28 días, para todas las visitas al lugar de las obras y las audiencias;
 - (ii) familiarizarse y estar al día con todos los hechos atinentes al proyecto y mantener archivos pertinentes;
 - (iii) todos los gastos de oficina y generales, que incluyen servicios secretariales, fotocopias y suministros de oficina relacionados con sus funciones; y
 - (iv) todos los servicios prestados en virtud del presente Convenio, excepto por los que se mencionan en los incisos (b) y (c) de esta Cláusula.

El honorario anticipado se pagará con vigencia a partir del último día del mes calendario en que entre en vigencia el Convenio de la Comisión para la Resolución de Controversias y hasta el último día del mes calendario en que se emita el Certificado de Recepción de Obra correspondiente por la totalidad de las Obras.

A partir del primer día del mes calendario posterior al mes en el que se emita el Certificado de Recepción de Obra correspondiente a la totalidad de las Obras, el honorario anticipado antedicho se reducirá en un tercio. Este honorario reducido se pagará hasta el primer día del mes calendario en que renuncie el Miembro o se dé por terminado de otra manera el Convenio de la Comisión para la Resolución de Controversias;

- (b) una tasa diaria que se considerará el pago completo por concepto de:
 - (i) cada día completo o parte de un día, hasta un máximo de dos días de viaje en cada dirección, por el viaje entre el domicilio del Miembro y el lugar de las obras, u otro lugar de reunión con los Demás Miembros (si los hubiere);
 - (ii) cada día de trabajo dedicado a visitas al Lugar de las Obras, audiencias o la preparación de decisiones; y

6. (b) (iii) cada día dedicado a la lectura de documentación presentada en preparación para una audiencia;
- (c) todos los gastos razonables, incluidos gastos de viaje necesarios (boleto aéreo en clase inferior a primera, hotel y viáticos, así como otros gastos directos de viaje) en que incurra en relación con el ejercicio de sus funciones como Miembro, así como el costo de llamadas telefónicas, servicios de mensajero especial (courier), fax y télex. Será necesario presentar un recibo para todos los rubros que excedan el 5% de la tasa diaria a que se hace referencia en el inciso (b) de esta Cláusula;
- (d) cualesquiera de los impuestos establecidos en el País sobre los pagos que se hagan al Miembro (salvo que se trate de un ciudadano o de un residente permanente del País) en virtud de esta Cláusula 6.

Los honorarios anticipados y la tasa diaria serán los que se especifiquen en el Convenio de la Comisión para la Resolución de Controversias. Salvo que se especifique otra cosa, esos honorarios y esa tasa serán fijos durante los primeros 24 meses calendario y serán ajustados con posterioridad a ese período por acuerdo entre el Contratante, el Contratista y el Miembro, en cada aniversario de la fecha en que haya entrado en vigor el Convenio de la Comisión para la Resolución de Controversias.

Si las partes no llegan a un acuerdo respecto del honorario anticipado o la tasa diaria del Miembro, la entidad designada o el funcionario encargado del nombramiento que se señalen en los Datos del Contrato determinarán el monto de los honorarios y la tasa que se usarán.

El Miembro presentará facturas para el pago de los honorarios anticipados mensuales y boletos aéreos, por trimestres adelantados. Las facturas de los demás gastos y las tasas diarias se presentarán después de efectuada una visita al lugar de las obras o una audiencia. Todas las facturas serán acompañadas de una breve descripción de las actividades realizadas durante el período en cuestión e irán dirigidas al Contratista.

El Contratista pagará cada factura del Miembro en su totalidad dentro del plazo de 56 días calendario después de recibir cada factura, y solicitará al Contratante (en las Declaraciones con arreglo al Contrato) el reembolso de la mitad del importe de dichas facturas. El Contratante pagará al Contratista de conformidad con el Contrato.

Si el Contratista no paga al Miembro el monto que le corresponda en virtud del Convenio de la Comisión para la Resolución de Controversias, el Contratante pagará al Miembro la suma adeudada y cualquier otro monto que sea necesario para mantener en funcionamiento la Comisión para la Resolución de Controversias, sin perjuicio de los derechos o recursos del Contratante. Además de todos los demás derechos que se deriven de este incumplimiento, el Contratante tendrá derecho al reembolso de todos los montos pagados en exceso de la mitad de dichos pagos, más todos los costos que suponga la recuperación de dichos montos y los correspondientes cargos financieros calculados a la tasa especificada en la Subcláusula 14.8 de las Condiciones del Contrato.

Si dentro de los 70 días posteriores a la entrega de una factura válida el Miembro no recibe el pago del monto adeudado, éste podrá: (i) suspender sus servicios (sin notificación) hasta que reciba el pago, o (ii) renunciar a su nombramiento mediante notificación con arreglo a la Cláusula 7.

7. TERMINACIÓN

En cualquier momento: (i) el Contratante y el Contratista podrán terminar conjuntamente el Convenio de la Comisión para la Resolución de Controversias, previa notificación al Miembro con una antelación mínima de 42 días; o (ii) el Miembro podrá renunciar de conformidad con lo dispuesto en la Cláusula 2.

7. Si el Miembro no cumple el Convenio de la Comisión para la Resolución de Controversias, el Contratante y el Contratista podrán, sin perjuicio de sus demás derechos, terminar dicho Convenio mediante notificación al Miembro. La notificación entrará en vigencia cuando sea recibida por el Miembro.

Si el Contratante y el Contratista no cumplen el Convenio de la Comisión para la Resolución de Controversias, el Miembro podrá, sin perjuicio de sus demás derechos, terminar dicho Convenio mediante notificación al Contratante y al Contratista. La notificación entrará en vigencia cuando estos dos últimos la reciban.

Cualquiera de esas notificaciones, renunciaciones o terminaciones serán definitivas y obligatorias para el Contratante, el Contratista y el Miembro. Sin embargo, una notificación emitida por el Contratante o el Contratista, pero no por ambos, carecerá de validez.

8. INCUMPLIMIENTO DEL MIEMBRO

Si el Miembro no cumple cualquiera de sus obligaciones de conformidad con la Cláusula 4 (a)-(d) *supra*, no tendrá derecho a ningún pago ni gastos en virtud del presente y, sin perjuicio de sus demás derechos, reembolsará tanto al Contratante como al Contratista cualquier pago o gastos recibidos por el Miembro o los Demás Miembros (si los hubiere), en concepto de procedimientos o decisiones (de haberlas) de la Comisión para la Resolución de Controversias que se declaren nulas y sin efecto a raíz de dicho incumplimiento.

Si el Miembro no cumple cualquiera de las obligaciones establecidas en la Cláusula 4 (e)-(k) *supra*, no tendrá derecho a recibir ningún pago ni gastos estipulados en el presente a partir de la fecha y en la medida del incumplimiento y, sin perjuicio de sus demás derechos, reembolsará tanto al Contratante como al Contratista los pagos y gastos que ya hubiere percibido el Miembro por concepto de procedimientos o decisiones (de haberlas) de la Comisión para la Resolución de Controversias que se declaren nulas y sin efecto a raíz de dicho incumplimiento.

9. CONTROVERSIAS

Cualquier controversia o reclamo que surjan de, o con relación a, este Convenio de la Comisión para la Resolución de Controversias, o el incumplimiento, la terminación o la invalidez de dicho convenio, deberá ser sometido a arbitraje institucional para su resolución definitiva. Si no se llega a un acuerdo respecto del instituto de arbitraje, el arbitraje se regirá por el Reglamento de Arbitraje de la Cámara de Comercio Internacional y será conducido por un árbitro designado de conformidad con dicho Reglamento.

Salvo que el Contratante y el Contratista acuerden otra cosa, la Comisión para la Resolución de Controversias realizará visitas al lugar de las obras en intervalos no mayores de 140 días, incluidas las épocas de construcciones críticas, a solicitud del Contratante o el Contratista. Salvo que el Contratante, el Contratista y la Comisión para la Resolución de Controversias acuerden otra cosa, el período entre visitas consecutivas no será inferior a 70 días, excepto en la medida requerida para convocar una audiencia conforme se señala más abajo.

La oportunidad y el programa de cada visita al lugar de las obras serán acordados en forma conjunta por la Comisión para la Resolución de Controversias, el Contratante y el Contratista o, en ausencia de un acuerdo, serán decididos por la Comisión para la Resolución de Controversias. El objeto de las visitas al lugar de las obras es permitir que dicha Comisión se familiarice y se mantenga al día con el avance de las Obras y cualquier problema o reclamación real o potencial, y, en la medida de lo posible, haga todo lo que esté a su alcance para evitar que los problemas o reclamaciones potenciales se conviertan en controversias.

El Contratante, el Contratista y el Ingeniero asistirán a las visitas al lugar de las obras, cuya coordinación estará a cargo del Contratante en cooperación con el Contratista. El Contratante se encargará de que se cuente con instalaciones de conferencia y servicios secretariales y de fotocopia adecuados. Al concluir cada visita y antes de abandonar el lugar de las obras, la Comisión para la Resolución de Controversias elaborará un informe de las actividades realizadas durante la visita y enviará copias del mismo al Contratante y el Contratista.

El Contratante y el Contratista entregarán a la Comisión para la Resolución de Controversias una copia de todos los documentos que solicite, incluidos documentos contractuales, informes de avance, instrucciones de variaciones, certificados y otros documentos relacionados con el cumplimiento del Contrato. Todas las comunicaciones entre la Comisión para la Resolución de Controversias y el Contratante o el Contratista se realizarán con copia a la otra Parte. Si la Comisión para la Resolución de Controversias está formada por tres personas, el Contratante y el Contratista enviarán copias de los documentos solicitados y las comunicaciones a cada una de esas personas.

Si se remite una controversia a la Comisión para la Resolución de Controversias de conformidad con la Subcláusula 20.4 de las Condiciones del Contrato, dicha Comisión procederá según se establece en la Subcláusula 20.4 y estas normas. Con sujeción al plazo para notificar sobre una decisión y otros factores pertinentes, la Comisión para la Resolución de Controversias deberá:

- (a) actuar justa e imparcialmente entre el Contratante y el Contratista, dándole a cada uno de ellos oportunidad razonable para presentar su caso y de responder al caso del otro, y
- (b) adoptar procedimientos adecuados para la controversia, sin incurrir en demoras ni gastos innecesarios.

La Comisión para la Resolución de Controversias podrá realizar una audiencia sobre la controversia, en cuyo caso decidirá respecto de la fecha y el lugar en que se llevará a cabo, y podrá solicitar que antes de la audiencia o durante la misma se le presenten documentación y argumentos escritos del Contratante y el Contratista.

Salvo que el Contratante y el Contratista acuerden otra cosa por escrito, la Comisión para la Resolución de Controversias tendrá la facultad de adoptar un procedimiento inquisitorio, negar a cualquier persona, excepto los representantes del Contratante, el Contratista y el Ingeniero, admisión a las audiencias y el derecho a ser oído en las mismas, y proceder en ausencia de cualquier parte que según la Comisión para la Resolución de Controversias haya recibido notificación de la audiencia; pero tendrá discreción para decidir si, y en qué medida, ejercerá dicha facultad.

El Contratante y el Contratista facultan a la Comisión para la Resolución de Controversias, entre otros aspectos, a:

- (a) establecer el procedimiento que se aplicará para resolver una controversia;
- (b) decidir sobre la jurisdicción de la Comisión para la Resolución de Controversias y sobre el alcance de cualquier controversia que se le presente;
- (c) realizar las audiencias que considere necesarias, sin someterse a otras normas o procedimientos que no sean los que se contemplan en el Contrato y en estos procedimientos;
- (d) tomar la iniciativa para establecer los hechos y los asuntos necesarios para la toma de una decisión;
- (e) hacer uso de sus conocimientos especializados, si los tuviere;
- (f) decidir sobre el pago de cargos financieros de conformidad con el Contrato;
- (g) decidir sobre cualquier recurso de reparación provisional, tales como medidas temporales o de conservación; y
- (h) abrir, examinar y modificar cualquier certificado, decisión, orden, opinión o tasación del Ingeniero, que sea pertinente para la controversia.

La Comisión para la Resolución de Controversias no expresará ninguna opinión durante las audiencias en relación con los argumentos presentados por las Partes. Posteriormente, la Comisión para la Resolución de Controversias tomará y anunciará su decisión de conformidad con la Subcláusula 20.4, o en la forma en que acuerden el Contratante y el Contratista por escrito. Si la Comisión para la Resolución de Controversias está formada por tres personas:

- (a) se reunirá en privado después de las audiencias, a fin de deliberar y preparar su decisión;
- (b) tratará de llegar a una decisión unánime. Si ello resultara imposible, la decisión se tomará por mayoría de los Miembros, quienes podrían solicitar al Miembro minoritario que prepare un informe escrito para el Contratante y el Contratista; y
- (c) si un Miembro no asiste a una reunión o audiencia o no cumple cualesquiera funciones necesarias, los otros dos Miembros podrán proceder de todas maneras a tomar a una decisión, a menos que:
 - (i) el Contratante o el Contratista no estén de acuerdo en que lo hagan, o
 - (ii) el Miembro ausente sea el presidente de la Comisión para la Resolución de Controversias e instruya a los Miembros que no tomen ninguna decisión.

SECCIÓN VIII
CONDICIONES ESPECIALES

ÍNDICE SECCIÓN VIII

PARTE A. DATOS DEL CONTRATO – CONTRATA	1
PARTE B. CONDICIONES ESPECIALES DEL CONTRATO	3
1. DISPOSICIONES	3
1.1 Definiciones	3
1.3 Comunicaciones	4
1.4 Ley e idioma	7
1.5 Orden de Prioridad de los Documentos	7
1.6 Convenio	7
1.7 Cesión	8
1.9 Demoras de los Planos e Instrucciones	8
1.13 Cumplimiento de la Legislación	8
2. EL CONTRATANTE	10
2.1 Derecho de Acceso al Lugar de las Obras	10
2.4 Arreglos Financieros del Contratante	10
2.5 Reclamaciones del Contratante	10
3. EL INGENIERO O GERENTE DE OBRA	10
3.1 Obligaciones y Facultades del Ingeniero	10
3.2 Delegación por el Ingeniero	10
3.4 Reemplazo del Ingeniero	11
3.5 Decisiones	11
4. EL CONTRATISTA	11
4.1 Garantía de cumplimiento	11
4.3 Representante del Contratista	11
4.6 Cooperación	12
4.7 Trazado	12
4.8 Procedimiento de Seguridad	12
4.18 Protección del medio ambiente	12
4.21 Informes de avance	12
4.23 Operaciones del Contratista en el lugar de las Obras	12
5. SUBCONTRATISTAS DESIGNADOS	13
5.3 Pagos a Subcontratistas Designados	13
5.4 Comprobantes de Pago	13
6. PERSONAL Y MANO DE OBRA	13
6.7 Salud y Seguridad	13
6.13 Suministro de Alimentos	13
7. EQUIPOS, MATERIALES Y MANO DE OBRA	13
7.4 Pruebas	13
8. INICIO, DEMORAS Y SUSPENSIÓN	13
8.1 Inicio de las Obras	13
8.3 Programa	18
8.7 Indemnización por Demora	18
8.10 Pago de los Equipos y Materiales en caso de Suspensión	18
9. PRUEBAS A LA TERMINACIÓN	19
9.1 Obligaciones del Contratista	19
10. RECEPCIÓN DE LAS OBRAS POR PARTE DEL CONTRATANTE	19
10.1 Recepción de las Obras y Secciones	19
10.3 Interferencia con las pruebas a la Terminación	19
11. RESPONSABILIDAD POR DEFECTOS	19
11.1 Terminación de Trabajos Pendientes y Reparación de Defectos	19
11.3 Prórroga del Plazo para la Notificación de Defectos	19
12. MEDICIÓN Y EVALUACIÓN	19
12.2 Método de Medición	19
12.3 Evaluación	20
13. VARIACIONES Y AJUSTES	21
13.2 Ingeniería de Valor	21
13.7 Ajustes por Cambios en la Legislación Local	21
13.8 Ajustes por Cambios de Costo	21
14. PRECIO DEL CONTRATO Y PAGO	21
14.1 Precio del Contrato	21
14.2 Pago Anticipado	21
14.3 Solicitud de Certificados de Pago Provisionales	23
14.6 Emisión de Certificados de Pago Provisionales	23
14.7 Pagos	25
14.8 Retraso en los Pagos	25
14.9 Pago del Monto Retenido	25

14.10 Declaración de Terminación	26
14.11 Solicitud de Certificado de Pago Final	26
15. TERMINACIÓN POR PARTE DEL CONTRATANTE	26
15.2 Terminación por parte del Contratante	26
16. TERMINACIÓN Y SUSPENSIÓN POR PARTE DEL CONTRATISTA	27
16.1 Derecho del Contratista a suspender los Trabajos	27
16.4 Pago a la Terminación	27
18. SEGURO	27
19. FUERZA MAYOR	29
19.2 Notificación de Casos de Fuerza Mayor	29
19.4 Consecuencias de la Fuerza Mayor	29
19.6 Terminación Opcional, Pago y Finiquito	30
19.7 Liberación del Cumplimiento del Contrato	30
20. RECLAMACIONES, CONTROVERSIA Y ARBITRAJE	30
20.1 Reclamaciones del Contratista	30
20.2 Nombramiento de la Comisión para la Resolución de Controversias	30
20.3 Desacuerdo sobre la Composición de la Comisión para la Resolución de Controversias	30
20.4 Obtención de Decisión de la Comisión para la Resolución de Controversias	30
20.6 Arbitraje	30
20.8 Vencimiento del Nombramiento de la Comisión para la Resolución de Controversias	31
ANEXO 1 CONDICIONES ESPECIALES DEL CONVENIO DE LA COMISIÓN PARA LA RESOLUCIÓN DE CONTROVERSIAS	32
ANEXO 2 INSTRUCCIONES PARA LA PRESENTACIÓN DE REDETERMINACIONES PROVISORIAS Y DEFINITIVAS	33
Planilla A	37
Planilla B	38
Planilla C	39
Planilla D	40
ANEXO 3 ASPECTOS SOCIALES A CONSIDERAR DURANTE LA EJECUCIÓN DE LA OBRA	41
ANEXO 4 CARTEL DE OBRA	43
ANEXO 5 CARTEL COMPLEMENTARIO DE OBRA	44
ANEXO 6 PLACA INSTITUCIONAL	45

SECCIÓN VIII. **CONDICIONES ESPECIALES**
PARTE A. DATOS DEL CONTRATO
CONTRATA

Este CONTRATO (en adelante denominado el “Contrato”) está celebrado el día del mes de entre por una parte, (en adelante denominado el “Contratante”) y, por la otra, (en adelante denominado la “Contratista” o “La UTE” formada por las siguientes empresas, cada una de las cuales serán responsables mancomunada y solidariamente responsable ante el Contratante por todas las obligaciones de la Contratista bajo este contrato, a saber,[insertar nombre] y[insertar nombre] (en adelante denominadas la “Contratista”).

PRIMERO: Objeto. El Contratante ha solicitado al Contratista la ejecución de las obras detalladas en este Contrato definidas como

SEGUNDO: Precio. El precio de la presente contratación queda fijado en la suma de Pesos [IVA incluido] [en letras y números] a valores del mes de [mismo mes de base del Presupuesto Oficial]. La moneda de pago es EL PESO de curso legal en la República Argentina.

TERCERO: Sistema. La obra se ejecutará por el sistema/s conforme a lo indicado en las Condiciones Especiales del presente.

CUARTO: Plazo de Ejecución. El plazo de ejecución establecido para la totalidad de la obra objeto de este contrato es de días a contarse a partir de la fecha del acta de iniciación de los trabajos.

QUINTO: Obligaciones de la Contratista. El Contratista, habiendo declarado al Contratante que posee las aptitudes profesionales requeridas y que cuenta con el personal y los recursos técnicos necesarios, ha convenido en ejecutar las obras en los términos y condiciones estipulados en este Contrato; asimismo se obliga a tomar todas las medidas necesarias a efectos de que la Unidad de Coordinación Nacional del Programa de Mejoramiento de Barrios y/o el Banco Interamericano de Desarrollo puedan inspeccionar las obras durante su ejecución. La Contratista tendrá una única relación contractual con la Contratante, renunciando en forma expresa a cualquier pretensión de imputar responsabilidad contractual al Banco Interamericano de Desarrollo, a la Unidad de Coordinación Nacional del Programa Mejoramiento de Barrios o al Ministerio de Planificación Federal, Inversión Pública y Servicios.

SEXTO: Garantía. La Contratista ha afianzado el cumplimiento de las obligaciones emergentes del presente contrato mediante por la suma de Pesos [IVA incluido] [en letras y números] de Pesos equivalente el 5 por ciento del monto del contrato. [Si se tratase de Póliza, indicar compañía y número]

SÉPTIMO: Representantes Técnicos.

El nombre del Ingeniero es.....

El nombre del representante técnico del Contratista es

OCTAVO: Constitución de Domicilios. Para todos los efectos legales, las partes constituyen los siguientes domicilios especiales, en los que tendrán validez todas las comunicaciones, notificaciones y/o intimaciones que deban practicarse;

NOVENO: Domicilios Contractuales

Domicilio Contratante

Calle y N° Necochea 565

Ciudad San Salvador de Jujuy

Provincia JUJUY

Correo Electrónico ivuj.mejoramiento@arnet.com.ar

Teléfono / Fax 0388 - 4229496

Domicilio Contratista

Calle y N°.....

Ciudad

Provincia

Correo Electrónico

Teléfono / Fax

DÉCIMO: Documentación. Los siguientes documentos adjuntos se considerarán parte integral del Contrato:

- Contrata
- Aclaraciones con y sin consulta a la Licitación;
- Condiciones Especiales del Contrato;
- Condiciones Generales del Contrato;
- Requisitos de las Obras (Sección VI);
- Oferta.

EN FE DE LO CUAL, las Partes han dispuesto que se firme este Contrato en sus nombres respectivos en la fecha antes consignada.

Por y en representación de [nombre del contratante]

.....
[Representante autorizado]

Por y en representación de[Contratista] ^[1]

.....
[Representante autorizado]

[1] Si el Contratista consiste en más de una firma, todas las entidades deberán figurar como signatarias.

SECCIÓN VIII. CONDICIONES ESPECIALES

PARTE B. CONDICIONES ESPECIALES DEL CONTRATO

1. DISPOSICIONES

1.1 DEFINICIONES

1.1.1 El Contrato

1.1.1.1 El Contrato es: la Contrata, Aclaraciones con y sin consulta de la Licitación, las Estipulaciones Especiales del Contrato, las Estipulaciones Generales del Contrato, Formularios, la Oferta, los Pliegos de Especificaciones Técnicas de la Licitación, demás documentos de la Licitación.

1.1.2 Partes y Personas

1.1.2.6 Supervisor de Obras: es el profesional designado por el Ingeniero que tendrá a su cargo la supervisión y control de la calidad de los trabajos, seguimiento y evaluación de la programación y certificación de obra, el cumplimiento de las normas de higiene y seguridad del trabajo; control y aprobación de la documentación técnica que presente la empresa contratista y la verificación del cumplimiento de las obligaciones de la contratista; resolver dentro del ámbito de su competencia los problemas técnicos y administrativos que se susciten durante el desarrollo de los trabajos hasta la Recepción Definitiva de la Obra.

Inspector de Obras: es el profesional que controla y verifica la correcta ejecución de los trabajos, la provisión de materiales y equipos y la prestación de servicios contratados con la empresa Contratista que son necesarios para la ejecución de la obra y ante quien debe dirigirse la contratista para cualquier tramitación relacionada con la obra.

Ambas personas son en quienes el Ingeniero podrá delegar funciones, con autorización del Contratante, de acuerdo a lo estipulado en 3.2 [Delegación por el Ingeniero].

1.1.2.11 El Banco es el Banco Interamericano de Desarrollo

1.1.2.12 UEP es la Unidad Ejecutora Provincial designada para la ejecución de los proyectos a que se refiere el contrato.

UEM es la Unidad Ejecutora Municipal designada para la ejecución de los proyectos a que se refiere el contrato.

UCN es la Unidad de Coordinación Nacional del Programa de Mejoramiento de Barrios, dependiente de la Subsecretaría de Desarrollo Urbano y Vivienda del Ministerio de Planificación Federal, Infraestructura y Servicios Públicos.

1.1.2.14 "Comisión Evaluadora" es la comisión designada por el Contratante a efectos de Evaluar y Calificar las ofertas y los antecedentes presentados por los oferentes, según composición especificada en la Sección III Criterios de Evaluación y Calificación.

1.1.3 Fechas, Pruebas, Plazos y Terminaciones

1.1.3.1 No aplica lo indicado en la Sección VII.

1.1.3.3 El plazo de ejecución de las Obras será el especificado en la Contrata.

1.1.3.9 "Día" significa un día calendario o sea un "día corrido", salvo que se indique "días hábiles" lo que significará laborables para la administración pública y "año", 365 días.

- 1.3 Se aplicará al Contratista una multa del uno por mil (1 o/oo) del monto contractual actualizado por cada ocasión en que se negara a notificarse de una orden de servicio o no procediera a su cumplimiento.

D. Registro de Notas de Pedido

Este registro será llevado por el Contratista y en él se extenderán los pedidos, reclamos y cualquier otra comunicación que desee formalizar ante la Inspección de obra. Esta firmará conjuntamente con el Contratista, o su representante, las Notas de Pedido que se extiendan en concepto de notificación.

No se reconocerán otros pedidos, reclamos o comunicaciones del Contratista a la Inspección de obra que los efectuados con las formalidades correspondientes, por medio del Registro de Notas de Pedido habilitado a tal efecto.

E. Registro de Mediciones

Este registro será llevado por la Inspección de obra y se detallarán en él todas las mediciones que se practiquen en la obra, tanto para los trabajos que queden a la vista como los que deban quedar ocultos, a medida que se vayan ejecutando.

Los cómputos se acompañarán con los croquis que se estimen necesarios para su perfecta interpretación. Cada folio será firmado por la Inspección de obra y por el Representante técnico del Contratista.

Para proceder a la liquidación de los trabajos se considerarán exclusivamente los valores asentados en este registro. Los folios originales serán archivados por la Inspección de obra, el duplicado se entregará al Contratista, el triplicado acompañará a los certificados de obra y a las restantes copias se les dará el destino que indique la Inspección de obra. Este registro permanecerá en obra en la oficina de la Inspección de obra.

F. Libro Diario

Este libro será llevado por la Inspección de obra y permanecerá en obra, en las oficinas de la misma. Se habilitará el libro mediante las firmas del Inspector de obra y el Representante técnico del Contratista en el primer folio, donde deberá constar la identificación de la obra, número de libro diario y cantidad de folios que contiene. En este libro el Inspector de obra hará constar diariamente los siguientes datos y que refrendará con su firma:

- día, mes y año;
- estado del tiempo, indicando si impide o entorpece los trabajos cuando así corresponda, milímetros de lluvia caída si se cuenta con pluviómetro, etc.;
- movimiento de equipos;
- frentes de trabajo y ubicación;
- cantidad de operarios presentes por categoría;
- trabajos que se ejecutan en ese día;
- órdenes de servicio, actas y pedidos tramitados;
- nombres de personas que visiten o supervisen la obra;
- ingreso y egreso de materiales, equipos, máquinas, etc.;
- ensayos o pruebas realizadas;
- presencia o ausencia del Representante Técnico;
- cualquier otro dato que se considere de interés.

1.3 G. Significación y Alcance de las Órdenes de Servicio

- (a) Se considerará que toda Orden de Servicio está comprendida dentro de las estipulaciones del Contrato y que no importa modificación de lo pactado ni encomienda de trabajos adicionales, salvo cuando en ella se hiciera manifestación explícita de lo contrario.
- (b) Cuando el Contratista considere que en cualquier orden impartida se exceden los términos del Contrato, igualmente deberá notificarse de la misma, contando con un plazo de quince (15) días, a partir de esa fecha, para presentar ante la Inspección de obra, por Nota de Pedido, su reclamación fundada. La Inspección de obra deberá dar respuesta a la objeción dentro de los treinta (30) días. En caso de silencio se considerará ratificada la Orden de Servicio, debiendo proceder a su inmediato cumplimiento bajo apercibimiento de aplicación de la multa diaria que se establece en el apartado (f) de este mismo artículo. En igual forma deberá proceder si la Inspección de obra reitera la Orden de Servicio antes del vencimiento del plazo. Si el Contratista dejara transcurrir el plazo de quince (15) días sin realizar su presentación, caducará su derecho al reclamo aún cuando hubiera asentado la correspondiente reserva al pie de la orden, debiendo cumplir lo ordenado en ella de inmediato, sin derecho a posteriores reclamos en cualquier concepto. Si no lo hiciera, se hará pasible de la multa diaria que se establece en el apartado (f) de este mismo artículo.
- (c) La observación del Contratista, opuesta a cualquier Orden de Servicio no lo eximirá de la obligación de cumplirla de inmediato si ella le es reiterada o ratificada. En caso de incumplimiento se hará pasible de la misma multa diaria que se establece en el apartado (f). Esta obligación no coarta el derecho del Contratista de efectuar las reclamaciones pertinentes ni de percibir las compensaciones del caso, si probare que las exigencias impuestas en la orden exceden las obligaciones del Contrato.
- (d) Cualquier discrepancia que surja respecto de una orden de servicio, será resuelta, en primera instancia, por el Ingeniero. Si este reiterara o ratificara la orden, la misma deberá ser cumplida en los términos del apartado (c) aplicándose la multa prevista en caso de incumplimiento.
- (e) El Contratista no podrá, por sí, suspender total o parcialmente los trabajos alegando discrepancias con una Orden de Servicio emitida por la Inspección de obra. Si así lo hiciera se hará pasible de la aplicación de una multa de cinco décimos por mil (0,5 o/oo) del monto contractual actualizado, por cada día de paralización de los trabajos. No se aplicará la multa por incumplimiento de Orden de Servicio mientras dure la aplicación de multa por paralización de obras. Las paralizaciones de obras producidas en estas circunstancias serán computadas como parte del plazo de interrupción de trabajos, considerado entre las causales de rescisión del contrato por causa del contratista.
- (f) Se establece una multa de un décimo por mil (0,1 o/oo) del monto contractual actualizado por cada día de atraso en el cumplimiento de una Orden de Servicio, a contar desde la fecha de su notificación. Los atrasos se computarán en días corridos.

H. Documentos que el Contratista debe guardar en la obra

El Contratista conservará en la obra una copia ordenada y completa de los documentos del contrato, a efectos de facilitar el debido contralor o Inspección de obra de los trabajos que se ejecuten.

1.4 LEY E IDIOMA

El presente Contrato se regirá por la legislación que resulta de aplicación en la jurisdicción del Contratante. Cuando deban resolverse aspectos no contemplados en el mismo, serán de aplicación las normas supletorias del derecho local del Contratante, siempre que no se opongan a lo establecido en el Contrato de Préstamo 2662/12 OC-AR.

Asimismo, los oferentes deberán aceptar la jurisdicción judicial que corresponda al Contratante y por ser éste persona de derecho público también aceptar la jurisdicción administrativa que le corresponda.

Si se presentan situaciones no contempladas en los pliegos de licitación, será de aplicación supletoria la ley provincial N° 1864 de Obras Públicas y sus modificatorias.-

1.5 ORDEN DE PRIORIDAD DE LOS DOCUMENTOS

Se reemplaza lo indicado en la Sección VII por:

- Contrata
- Aclaraciones con y sin consulta
- Condiciones Especiales del Contrato
- Condiciones Generales del Contrato
- Requisitos de las Obras (Sección VI)
- Oferta

En caso de divergencia sobre la interpretación de los aspectos administrativos y legales, el orden de prelación será el mismo en el que aparecen ordenados los documentos en el listado precedente.

En caso de divergencia sobre la interpretación de aspectos técnico-constructivos, planos de detalle sobre los generales, dimensiones acotadas o escritas sobre las representadas a escala, notas y observaciones escritas en planos y planillas sobre lo representado o escrito en las mismas, lo escrito en pliegos sobre lo escrito en cómputos y ambos sobre lo representado en planos. Las aclaraciones y comunicaciones de orden técnico efectuadas por el contratante tendrán prelación sobre toda la anterior documentación mencionada en este párrafo.

1.6 CONVENIO

No aplica lo indicado en la Sección VII.

El Contrato será suscripto por el Adjudicatario y un representante autorizado del Contratante, dentro de los cinco (5) días hábiles administrativos de la fecha de la presentación, por parte del Adjudicatario, de las garantías y seguros requeridos.

Toda la Documentación del Contrato deberá ser firmada por las partes en el Acto de suscripción y el Contratante entregará a la empresa Contratista, sin cargo, un ejemplar firmado del Contrato y dos (2) copias de la totalidad de la documentación que integra el Contrato.

El Contratista procederá al pago del sellado de ley que pudiera corresponder al Contrato en la jurisdicción del Contratante, debiendo presentar a este último la constancia de tal pago, para la prosecución del trámite administrativo.

Si dentro del plazo de treinta (30) días hábiles administrativos contados a partir de la fecha de notificación de la Adjudicación, el Adjudicatario no estuviere en condiciones de suscribir el Contrato, no concurriere al Acto de suscripción del mismo o no aceptara suscribirlo, el Comitente podrá revocar la Adjudicación sin intimación previa al Adjudicatario, proceder a la inmediata ejecución de la Garantía de Mantenimiento de la Oferta e iniciar el proceso de evaluación de la segunda Oferta de Menor Precio en el orden de mérito.

Esta decisión del Comitente no otorgará derecho a la empresa Adjudicataria a realizar ningún tipo de reclamo a la Administración como producto de esa circunstancia.

1.7 CESIÓN

Se complementa con:

El Contratista no podrá ceder ni transferir el contrato celebrado con el Contratante, en todo o en parte, a otra persona física o jurídica, ni asociarse para su cumplimiento, sin autorización expresa del Contratante con la aprobación de la UCN o el Banco según corresponda.

En ningún caso se aceptarán cesiones o transferencias de contratos en los que el cedente haya ejecutado menos del 30% del monto del contrato, ajustado a la fecha de la solicitud.

El incumplimiento de lo estipulado en este artículo, otorgará derecho al Contratante para rescindir unilateralmente el contrato y ejecutar la garantía correspondiente, en consulta con la UCN o el Banco según corresponda.

1.9 DEMORAS DE LOS PLANOS O INSTRUCCIONES

El párrafo (b) indicado en la Sección VII No aplica.

1.13 CUMPLIMIENTO DE LA LEGISLACIÓN

A. Legislación Argentina

Durante la vigencia del contrato, el Contratista y su personal, permanente o no, argentinos o extranjeros, deberán someterse a las leyes, decretos y normas legales de cualquier tipo, de jurisdicción nacional, provincial o municipal, según corresponda, existentes en la República Argentina.

Este acatamiento se extenderá a la Ley de Obras Públicas Nacional y/o Provinciales, las reglamentaciones y ordenanzas de cualquier actividad legalmente constituida en la Argentina, que de alguna manera tuvieran que ver con el objeto del contrato.

B. Cumplimiento de la legislación laboral y previsional

El Contratista estará obligado a cumplir con todas las disposiciones de la legislación vigente en la República Argentina en materia laboral y previsional así como las que establezcan las convenciones de trabajo, entendiéndose que todas las erogaciones que ello le ocasione están incluidas en su oferta. Deberá exhibir, cuando el Inspector de obra lo requiera, todos los documentos necesarios a fin de acreditar su cumplimiento.

El Contratista no podrá abonar a sus obreros salarios inferiores a los establecidos por los convenios laborales vigentes debiendo entenderse que los mismos se liquidarán por la jornada legal de trabajo.

Se suspenderá la tramitación y pago de los certificados de obra si el Contratista no hubiere ingresado los aportes jubilatorios a la entidad previsional que corresponda, por el mes anterior al del certificado, o si no mantuviere al día el pago del personal afectado a la obra, perdiendo derecho al reclamo de intereses por la demora, durante ese período.

A tal efecto el Inspector de obra hará constar en la tramitación interna del certificado el monto de las sumas que se deben ingresar por tales conceptos, para lo cual dentro de las cuarenta y ocho (48) horas del cierre de quincena el Contratista presentará copia fiel (por duplicado) de las planillas que figuran en el Libro de Jornales rubricado según la legislación laboral en vigencia y que fueron utilizados para asentar las constancias de pago al personal.

La orden de pago relativa al certificado se hará efectiva contra entrega de una fotocopia de las boletas de pago correspondientes, en la que el Contratista hará constar de que el mismo corresponde al pago de los aportes previsionales del personal de la obra y por el mes de que se trata. El incumplimiento o las infracciones a las leyes laborales y previsionales será puesto en conocimiento de las autoridades competentes por intermedio del Contratante.

1.13 **C. Seguridad e higiene y accidentes de trabajo**

El Contratista está obligado a dar cumplimiento a todas las disposiciones emergentes a Accidentes de Trabajo y de Seguridad e Higiene vigentes a la fecha de licitación y a todas aquellas otras disposiciones que sobre el particular se dicten en el futuro. Asimismo será responsable de cualquier accidente que ocurra a su personal, haciendo suyas las obligaciones que de ella deriven, de acuerdo a lo que establece la legislación citada.

D. Leyes de Compre Provincial

Para la presente licitación quedarán excluidas la aplicación de leyes de preferencia y/o compre provincial aplicables tanto a productos, proveedores y/o empresas toda vez que las obras están financiadas parcialmente por el Banco Interamericano de Desarrollo y en consecuencia se regirán por las condiciones del Contrato de Préstamo BID N°2662/12 OC-AR el cual podrá ser consultado por los oferentes en la sede del **Programa Mejoramiento de Barrios III** de la calle Necochea 565, San Salvador de Jujuy, Provincia de Jujuy.-

E. Derechos y obligaciones del Contratista con respecto a las empresas prestadoras de los servicios públicos.

En las obras a construir en la vía pública, el Contratista deberá efectuar, con la adecuada antelación, las gestiones pertinentes ante las empresas de gas, transporte, electricidad, teléfonos, etc, para que estas modifiquen o remuevan las instalaciones que obstaculicen la realización de las obras, quedando a su cargo los trámites respectivos.

En caso de que debieran abonarse a dichas empresas los trabajos de modificación o remoción a efectuar, su importe será abonado por el Contratista pero le será reconocido por el Contratante en el primer certificado que se emita, a partir de los treinta (30) días de presentada la constancia pertinente, siempre que dichos trabajos estuvieran previstos en los Documentos de Licitación o, en su defecto, fueren considerados por la Inspección de obra como indispensables para la ejecución de las obras.

En igual forma y con el mismo criterio se procederá cuando las instalaciones que se juzgare necesario remover fuesen de pertenencia del Contratante.

Los entorpecimientos o atrasos de obra que pudieren producirse por la demora del Contratista en solicitar la iniciación de las gestiones mencionadas o la posterior demora del trámite que le sea imputable, no serán tenidos en cuenta como causal para el otorgamiento de prórroga de plazo.

Las instalaciones y obras subterráneas que quedaren al descubierto al practicar las excavaciones, deberán ser conservadas con todo esmero por el Contratista, quien será el único responsable de los deterioros que por cualquier causa en ellos se produjeran, corriendo por su cuenta el pago de las reparaciones que por este motivo debieran ejecutarse.

Igual temperamento deberá adoptarse para cualquier otra instalación o estructura que pudiese ser afectada por el desarrollo de los trabajos.

F. Obras a realizar en jurisdicción de reparticiones públicas

Para las obras a construir en terrenos que estén bajo la jurisdicción de reparticiones públicas nacionales, provinciales o municipales, tales como: cruces de vías férreas, rutas camineras, canales, ocupación de calzada, etc., el Contratista deberá efectuar las gestiones del permiso para llevar a cabo las obras ante las empresas respectivas, abonando los derechos que correspondan.

Los entorpecimientos o atrasos de obra que se produzcan por la demora del Contratista en solicitar la iniciación de las gestiones mencionadas no serán tenidos en cuenta como causal para el otorgamiento de prórroga de plazo.

- 1.13 En caso de tratarse de yacimientos arqueológicos o lugares que sean motivo de preservación, el Contratista deberá ajustar sus trabajos a las disposiciones vigentes y aceptar el control de los Organismos encargados de dicha preservación.

G. Leyes Ambientales

El contratista se obliga a cumplimentar todas las disposiciones contractuales y las normas legales Nacionales, Provinciales y Municipales relativas a la protección ambiental durante toda la ejecución de la Obra.

2. EL CONTRATANTE

2.1 DERECHO DE ACCESO AL LUGAR DE LAS OBRAS

Párrafo (b) No aplica lo indicado en la Sección VII.

2.4 ARREGLOS FINANCIEROS DEL CONTRATANTE

No aplica lo indicado en la Sección VII.

2.5 RECLAMACIONES DEL CONTRATANTE

El Contratante podrá realizar la notificación a que se refiere esta Cláusula cualquier momento durante la vigencia del Contrato incluido el período de Garantía.

3. EL INGENIERO O GERENTE DE OBRA

3.1 OBLIGACIONES Y FACULTADES DEL INGENIERO

Quien represente legalmente al Contratante podrá asumir las funciones del Ingeniero, en cuyo caso mantendrá las facultades de suscribir y/o modificar el Contrato, establecer Prórrogas y Costos Adicionales, previa no objeción de UCN, cuando corresponda.

El personal del Ingeniero incluirá a los profesionales del perfil necesario, según el tipo de obras contratadas.

Cualquier decisión que tome el Ingeniero que implique aumento o prórroga de plazo del Contrato, aumento o disminución del monto, cambio o modificaciones y ajustes al Plan de Trabajo, deberá contar con la No Objeción del Contratante y/o la UCN según corresponda.

3.2 DELEGACIÓN POR EL INGENIERO

Para resolver respecto de cualquier asunto de conformidad con la Subcláusula 3.5 [Decisiones], el Ingeniero deberá contar con la previa No Objeción del Contratante, la UCN y/o BID según corresponda, no pudiendo delegar estas facultades.

- 3.2.1** El Ingeniero podrá delegar la verificación de la correcta provisión de materiales y equipos, la ejecución de trabajos y prestación de los servicios contratados con el Contratista en la Supervisión de Obra de la UEP y/o Inspección de obra.

El Inspector de obra designado será el representante del Ingeniero en las obras. Ante él deberá reclamar el Contratista por las indicaciones de la Inspección de obra, así como presentar pedidos o reclamos de cualquier naturaleza, relacionados con la obra.

El Inspector de obra tendrá, en cualquier momento, libre acceso a los obradores, depósitos y oficinas del Contratista en la obra, a los efectos de supervisar los trabajos efectuados y en ejecución, materiales, maquinarias y demás elementos afectados al desarrollo de la obra.

- 3.2.1 El Contratista suministrará los informes que le requiera la Inspección de obra sobre clase y calidad de materiales empleados o acopiados, progreso, desarrollo y ejecución de trabajos realizados o sobre los que encuentre defectuosos, como así también respecto de materiales que no respondan a lo especificado en la documentación contractual.

El Contratista y su personal cumplirán las instrucciones y órdenes impartidas por la Inspección de Obra. La inobservancia de esta obligación o actos de cualquier índole que perturben la marcha de las obras, harán pasible al responsable de su inmediata expulsión del área de la misma.

La Inspección de obra posee facultades para rechazar o aprobar trabajos, materiales y para ordenar la demolición y reconstrucción de lo rechazado.

El Ingeniero, los funcionarios de la UEP, la UCN y el BID debidamente autorizados, tendrán las mismas atribuciones que la Inspección de Obra de la UEP, para acceder a la Obra, los depósitos y oficinas y efectuar pedido de informes.

3.4 REEMPLAZO DEL INGENIERO

No aplica lo indicado en la Sección VII.

- 3.4.1 El Contratante deberá notificar al Contratista, en caso de reemplazar al Ingeniero y/o cualquiera de sus asistentes.

3.5 DECISIONES

En caso de que la complejidad del tema lo amerite, el Ingeniero podrá ampliar el plazo indicado para acordar o resolver el asunto planteado.

4. EL CONTRATISTA

4.1 GARANTÍA DE CUMPLIMIENTO

Ver punto 4.2. Sección VII.

4.3 REPRESENTANTE DEL CONTRATISTA

El Contratista deberá designar un Representante Técnico quien será el responsable de la conducción técnica de la Obra. Tendrá obligación de permanecer en la Obra durante las horas de trabajo, la que podrá ser cubierta con la presencia permanente de un Jefe de Obra que deberá ser un profesional con las incumbencias acordes con los trabajos a realizar y tener vigente su habilitación del Consejo Profesional competente.

El Contratista no podrá discutir la eficacia o validez de los actos ejecutados por su Representante Técnico ante la Inspección de Obra, sin perjuicio de las acciones que contra este último pudiera ejecutar. La actuación del Representante Técnico también obliga al Contratista en lo atinente a las consecuencias económicas y contractuales derivadas de la vinculación jurídica con el Contratante.

A los efectos contractuales se entenderá que, por su sola designación, el Representante Técnico está autorizado para suscribir fojas de medición. Las Modificaciones de Obra, Análisis de Precios y en general toda presentación de carácter técnico, deberá ser firmada por dicho Representante.

La ausencia injustificada en la obra del Contratista o de su Representante Técnico, podrá hacer pasible al primero de la aplicación de una multa de hasta un décimo por mil (0,1 o/oo) del monto contractual actualizado por cada día de ausencia.

- 4.3 El Contratante podrá ordenar al Contratista el reemplazo del Representante Técnico invocando, a su exclusivo juicio, causas justificadas de incompetencia o falta de conducta profesional acorde con sus responsabilidades técnicas. El reemplazante deberá cumplir las condiciones impuestas originalmente para el cargo y contar con la aceptación expresa del Contratante. Deberá asumir sus funciones en el término de cinco (5) días contados desde la emisión de la orden de reemplazo.

Asimismo en caso de reemplazo o sustitución del Representante por parte del Contratista el consentimiento previo del Ingeniero rige exclusivamente para la figura del Representante Técnico.

4.6 COOPERACIÓN

Subcláusula (a): No aplica lo indicado en la Sección VII.

4.7 TRAZADO

El Contratista debe verificar la precisión de los datos de todos los documentos de Licitación previo a la ejecución de las obras, e informar al Ingeniero cualquier modificación que importe un cambio sustancial a las mismas.

4.8 PROCEDIMIENTO DE SEGURIDAD

Cumplimentar además de lo indicado en cláusula 4.8 de la Sección VII:

- (f) con las Medidas de Seguridad y Mitigación Ambiental durante la Construcción que se indican en la Sección VI;
- (g) con los Aspectos Sociales a considerar durante la ejecución de la Obra que se indican en el Anexo 3.

4.18 PROTECCIÓN DEL MEDIO AMBIENTE

Además de lo indicado precedentemente cumplimentar con el Plan de Gestión Ambiental. Para su implementación, la empresa designará un Responsable Ambiental que será personal capacitado encargado del cumplimiento del Plan.

4.21 INFORMES DE AVANCE

Los informes contendrán los requerimientos que oportunamente indicará la Inspección de Obras. Los mismos incluirán información de cada rubro de la obra: Red cloacal, Planta de Tratamiento de Líquidos Cloacales. Estructura resistente, mampostería, cubierta y cielorraso, contrapiso, capa aisladora, revoques y revestimientos, pisos, carpintería, instalación sanitaria, instalación eléctrica, pintura, equipamiento, arbolado, coberturas verdes,. Presentar material gráfico, fotográfico, etc.-

14.2.2 Régimen de Acopio

El Contratista podrá acopiar en obra, a resguardo total de las inclemencias climáticas y bajo su total responsabilidad los materiales que no tengan riesgo de sufrir alteraciones de calidad ni deterioro con su acopiamiento. De modo excepcional podrán acopiarse materiales pasibles de ser afectados en su calidad o cantidad por el transcurso del tiempo, en el caso de que su ritmo de acopio se adapte a su incorporación a la obra según el plan de trabajos o Programa aprobado. El monto del acopio será hasta el Diez Por Ciento (10%) del monto del contrato, se efectuará por única vez al comienzo de las obras.

Los desacopios se efectuarán por certificados de desacoplo acumulativos con numeración correlativa independientes de los certificados de obra.

14.2.3 **Certificación de los materiales de acopio**

Sólo se certificará el acopio de aquellos materiales que figuren expresamente como ítem de provisión o se indiquen como materiales a acopiar en los datos de la licitación, o sean indicados expresamente por la Inspección de obra.

Los materiales acopiados estarán cubiertos por seguros contra robo, incendio y cualquier otro siniestro que razonablemente pudiera afectarlo.

El Contratista deberá proveer instalaciones para el depósito del material acopiado, que deberán cumplir con las condiciones necesarias para la correcta conservación y seguridad del mismo.

Todos los materiales cuyo acopio se certifique pasarán automáticamente a ser de propiedad del Contratante constituyéndose el Contratista en depositario de los mismos, con las obligaciones y responsabilidades que fijan para el caso los Códigos Civil y Penal, quedando bajo su responsabilidad todo cuanto concierne a su salvaguardia y buena conservación.

Previo a la certificación del acopio deberá formalizarse un acta con los elementos acopiados a favor del Contratante, identificándolos físicamente en forma inequívoca en manera tal que puedan ser individualizados sin dificultad. En el acta constará el carácter de depositario del Contratista.

El desacopio se efectuará sobre materiales o partes efectivamente incorporados a la obra en cada período de certificación.

4.23 OPERACIONES DEL CONTRATISTA EN EL LUGAR DE LAS OBRAS

Además de lo indicado se agrega lo siguiente:

4.23.1 **Responsabilidad por infracciones**

El Contratista y su personal deberán cumplir estrictamente disposiciones, ordenanzas, reglamentos provinciales, municipales o de otro tipo, vigentes en el lugar de ejecución de las obras. Será por cuenta del Contratista el pago de multas y resarcimiento de perjuicios e intereses, si cometiera cualquier infracción a dichas disposiciones, ordenanzas o reglamentos.

4.23.2 **Legislación Argentina**

Durante la vigencia del contrato, el Contratista y su personal, permanente o no, argentinos o extranjeros, deberán someterse a las leyes, decretos y normas legales de cualquier tipo, de jurisdicción nacional, provincial o municipal, según corresponda, existentes en la República Argentina.

Este acatamiento se extenderá a la Ley de Obras Públicas Nacional y/o Provinciales, las reglamentaciones y ordenanzas de cualquier actividad legalmente constituida en la Argentina, que de alguna manera tuvieran que ver con el objeto del contrato.

5.SUBCONTRATISTAS DESIGNADOS

5.3 PAGOS A SUBCONTRATISTAS DESIGNADOS

No aplica lo indicado en la Sección VII.

5.4 COMPROBANTES DE PAGO

No aplica lo indicado en la Sección VII.

6. PERSONAL Y MANO DE OBRA

6.7 SALUD Y SEGURIDAD

La obligación de provisión de personal médico, servicios de enfermería y primeros auxilios, podrá ser cubierta por el Contratista mediante la contratación de un servicio externo radicado en el lugar de las obras, aprobado por el Ingeniero.

Las obligaciones del Contratista respecto de la prevención del VIH/SIDA, se limitarán a la participación de todo su personal en el Programa de prevención del VIH/SIDA que implemente el Equipo de Campo que realiza el acompañamiento de la obra.

6.13 SUMINISTRO DE ALIMENTOS

No aplica lo indicado en la Sección VII.

7. EQUIPOS, MATERIALES Y MANO DE OBRA

7.4 PRUEBAS

El Contratista deberá afrontar a su costo, todas las pruebas necesarias para demostrar que las obras que ejecutó en arreglo al contrato, se realizaron en forma correcta en un todo de acuerdo a las especificaciones técnicas y las reglas del arte.

Estará a cargo del Ingeniero, la definición del lugar y el momento de realización de las pruebas a efectuarse.

8. INICIO, DEMORAS Y SUSPENSIÓN

8.1 INICIO DE LAS OBRAS

(d) No aplica lo indicado en la Sección VII.

8.1.1 Ejecución de la Obra por el Contratista

El Contratista ejecutará los trabajos de tal forma que respondan fielmente a la documentación contractual, aunque en dicha documentación no se mencionen todos los detalles necesarios al efecto y sin que por ello tenga derecho al cobro de adicional alguno.

El Contratista tendrá a su cargo la provisión, transporte y colocación en obra de todos los materiales, como así también de la mano de obra y todo el personal necesario para la realización correcta y completa de la obra contratada, empleo a su costo de todos los implementos, planteles y equipos para la ejecución de los trabajos y mantenimiento de los servicios necesarios para la ejecución de obras, disposición del material sobrante de las remociones, excavaciones, rellenos y cualquier otra provisión, trabajo o servicio detallados en la documentación contractual o que sin estar expresamente indicado en la misma, sea necesario para que las obras queden total y correctamente terminadas, de acuerdo a su fin y a las reglas del arte de construir.

8.1.1 Los Documentos de la Licitación podrán indicar la obligatoriedad de montaje de materiales o equipos provistos por terceros.

8.1.2 **Inicio de Obra**

El Contratista no podrá iniciar los trabajos sin expresa autorización u orden escrita emanada del Contratante.

El Contratante impartirá la orden de iniciación de los trabajos dentro del plazo de sesenta (60) días a partir de la fecha de la firma del contrato.

La no emisión de esta orden en el plazo estipulado, sin que mediara causa debidamente justificada, otorgará derecho al Contratista a rescindir el contrato.

El plazo para iniciar la obra no será superior a **15 días** contados desde la notificación de la orden de iniciación.

Se dejará constancia de la iniciación de los trabajos labrándose el acta respectiva. Cuando la tarea de replanteo represente la iniciación formal de la obra y así figure en el Plan de Trabajos aprobado, el acta de replanteo podrá cumplir la función de iniciación de los trabajos, debiendo dejarse en ella expresa constancia de este carácter.

8.1.3 **Cartel de Obra**

El Contratista deberá colocar dos (2) carteles de Obra, cuyo texto y tamaño se indican en el Anexo 4 y un (1) cartel complementario de acuerdo al Anexo 5.

8.1.4 **Replanteo de la Obra**

El Contratista efectuará el replanteo planialtimétrico de la Obra sobre la base a los planos del proyecto y establecerá puntos fijos de amojonamiento y nivel.

Para dicho trabajo deberá tener en cuenta la presencia de instalaciones subterráneas que pudieran ser afectadas por la ejecución de las obras, o entorpecer la ejecución de las mismas, para lo cual recabará del o los organismos que correspondan la documentación técnica que sea necesaria para determinar la correcta ubicación de las mencionadas instalaciones.

La fecha y hora de iniciación de las operaciones de replanteo serán notificadas por la Inspección de obra al Contratista. El suministro de los elementos necesarios y los gastos que se originen en las operaciones de replanteo, así como los provenientes del empleo de aparatos, enseres, personal obrero, etc., serán por cuenta del Contratista. El Contratista estará obligado, cuando corresponda, a solicitar de la autoridad local competente, la alineación y niveles correspondientes.

El replanteo podrá ser total o parcial. En aquellos casos en que el replanteo haya sido establecido en el Plan de Trabajos aprobado como iniciación de la obra, la fecha del acta inicial del mismo será la única válida a efectos de computar el plazo contractual.

De cada operación de replanteo se labrará un acta, que será firmada por la Inspección de obra, la Supervisión de la UEP, el Ingeniero y el Contratista y se confeccionará el correspondiente plano de acuerdo con las instrucciones que para su ejecución y aprobación establezca la primera.

La negativa injustificada del Contratista a realizar el replanteo total o parcial o su no concurrencia para iniciarlo en la fecha y hora fijados por la Inspección de obra dará lugar a:

8.1.4

- (a) en aquellas obras en que el replanteo sea la tarea que determine la iniciación formal de la obra, vencido el plazo estipulado por 8.1.2 del presente Pliego, sin que quede acreditada causa inevitable que justifique la demora, el Contratante podrá optar por el derecho a rescisión que le acuerda el 15.2 del presente Pliego. De no optarse por la rescisión se aplicará únicamente la multa diaria por mora en la iniciación de los trabajos de cinco décimos por mil (0.5^o/oo) del monto contractual actualizado por cada día de demora, y se procederá de inmediato al replanteo de oficio, según se establece en el inciso (d) del presente artículo;
- (b) en aquellas obras en la que el replanteo total o parcial no sea la tarea que determine la iniciación formal de la obra y esta cuente ya con Acta de Iniciación, la no ejecución del replanteo representará la interrupción de la totalidad de los trabajos previstos en el plan respectivo. Los plazos para que el Contratante pueda optar por la rescisión del contrato por causa del Contratista, comenzarán a computarse a partir de la fecha notificada al Contratista para iniciar el replanteo.
Vencidos dichos plazos, de no optarse por la rescisión, se aplicará la multa diaria que establece el inciso (c) del presente artículo, computada a partir de la fecha fijada por la Inspección de obra o en su defecto, por el Plan de Trabajos, para la iniciación del replanteo y se procederá de inmediato al replanteo de oficio estipulado en el inciso (d);
- (c) la negativa del Contratista a realizar cualquier replanteo total o parcial (salvo el estipulado en el punto (a) de este artículo) o su no concurrencia para iniciarlo en la fecha y hora fijados por el Contratante dará lugar a la aplicación de una multa por cada día de atraso equivalente a un décimo por mil (0,1 o/oo) del monto contractual actualizado, salvo que medie causa inevitable debidamente justificada. De persistir la demora por mas de treinta (30) días, el Contratante podrá optar por suspender la aplicación de la multa y realizar de oficio el replanteo correspondiente;
- (d) el replanteo de oficio mencionado en los puntos (a), (b) y (c) de este artículo, será realizado por el Contratante o contratado por este con terceros, debitando al Contratista los costos emergentes, a cuyos efectos, así como a los de la percepción de las multas, podrá afectarse la garantía de contrato. El monto afectado deber ser repuesto por el Contratista dentro del plazo que estipule el Contratante. Los resultados del replanteo, en este caso, le serán notificados formalmente al Contratista, teniéndose por prestada su conformidad con el trabajo realizado por el Contratante, no admitiéndose sobre el particular reclamo de ninguna naturaleza que pudiera interponerse posteriormente

8.1.5 **Medidas de Mitigación**

Las condiciones de mitigación durante la construcción respetarán lo indicado en el Plan de Gestión Ambiental y en un todo de acuerdo a lo indicado en las Medidas de Seguridad y Mitigación Ambiental, Parte II, Sección VI.

8.1.6 **Oficinas**

El Contratista suministrará por su cuenta el local o locales con su mobiliario, para instalar las oficinas de la Inspección de Obra.

Las oficinas estarán dotadas de alumbrado eléctrico, agua y cloacas, cuando ello sea posible, y el Contratista las mantendrá en perfecto estado de higiene.

8.1.6 El Contratista adoptará todas las disposiciones necesarias para que se puedan supervisar las obras sin riesgo o peligros y pondrá a disposición de la Inspección de obra, en perfecto estado, los instrumentos necesarios para efectuar los replanteos, mediciones, relevamientos y verificaciones que motive la ejecución de las obras, todas las veces que esta lo solicite.

8.1.7 **Mobiliario**

Dentro de los diez (10) días de la firma del Acta de Inicio, el Contratista proveerá sin cargo una oficina dentro del barrio destinada al uso exclusivo de la Inspección de Obra, incluyendo a los responsables de los acompañamientos social y ambiental.

La misma tendrá la superficie mínima requerida de 40 m² para alojar 4 escritorios, con 2 sillas enfrentadas entre si cada uno, para la atención de vecinos. En la misma se deberá instalar una placa de telgopor de 2,00 m x 1,00 m, y 1 pizarrón del mismo tamaño. La oficina garantizará condiciones de confort tanto en verano como invierno y estará dotada de todos los servicios necesarios (agua, luz, baño, etc.) y del mobiliario y equipamiento técnico para el normal desarrollo de las tareas propias de la Inspección, Equipo de Campo y Supervisión de la Obra durante su asistencia a la obra.

El Contratista proveerá además 2 computadoras Pentium Core Duo (mínimo), HD 240 Gb. RAM 1 Gb Ddr. Con lectora y grabadora de DVD, placa de video de 256 MB. Placa de red. Monitores color 17". Una impresora color de carro ancho tipo HP 9800 o similar. Software: Windows XP, Office XP, originales y con licencia. Una cámara de fotos y filmadora digital 7.1 Mpixels con tarjeta de memoria 1 Gb mínimo, flash, Zoom óptico 3X, 4 baterías recargables y cargador. Los equipos deberán ser nuevos, estar instalados y en perfecto estado. Se deberá garantizar su funcionamiento durante todo el período hasta la entrega definitiva, y su reemplazo de manera inmediata ante roturas, robos u otros imprevistos

Insumos: cartuchos de tinta y papel, en cantidad necesaria para la confección e impresión de informes del Equipo de Campo y documentación original que se requiera para el desarrollo de las actividades con los beneficiarios.

Los equipos deberán ser nuevos, estar instalados y en perfecto estado, Se deberá garantizar su funcionamiento durante todo el periodo hasta la entrega definitiva, y su reemplazo de manera inmediata ante roturas, robos u otros imprevistos.

Las instalaciones y el equipamiento descrito serán sometidas a la aprobación del Ingeniero.

La oficina se ubicará de acuerdo a la planificación del obrador aprobada por el Ingeniero, debiendo prever el Contratista los posibles traslados durante el período de duración de la Obra de ser esto necesario.

A la Recepción Definitiva de la Obra, el Contratante reintegrará al Contratista la oficina, su mobiliario y equipamiento técnico. No así el equipo de computación, que pasará a integrar el equipamiento comunitario ubicándose en el Salón de Usos Múltiples. Si existiera más de una computadora, impresora o cámara digital, el destino de las mismas será la organización social que la U.E.P. designe.

El incumplimiento en la entrega de las comodidades para la Inspección de Obra en el plazo indicado hará pasible al Contratista de la aplicación de las multas, así como también los gastos que demande al Contratante el alquiler con cargo al Contratista de los elementos equivalentes no provistos, hasta su efectiva entrega.

8.1.8 Movilidad

El Contratista deberá poner a disposición de la Inspección, el Equipo de Campo y Supervisión de Obras, dentro de los 10 (diez) días de notificada la orden de iniciación de las Obras, un vehículo, camioneta, con una antigüedad menor a dos años, en perfecto estado de funcionamiento, doble cabina, cuatro puertas, el mismo deberá tener en un lugar visible el logotipo que identifica el Programa.

El Contratista se compromete a:

1. Realizar las tareas de mantenimiento que demande el vehículo
2. Renovar las cubiertas cada 40.000 km.
3. Mantener el vehículo asegurado contra todo riesgo.
4. Proveer el combustible necesario para el normal funcionamiento.
5. El vehículo estará en poder del Contratante hasta la Recepción Definitiva de la Obra, en cuya oportunidad será devuelto al Contratista en el estado en que se encuentre.
- 8.1.8 6. El incumplimiento en la entrega del vehículo en el plazo indicado hará pasible al Contratista de la aplicación de las multas previstas, así como también el cargo de los gastos que demande al Contratante el alquiler de la movilidad equivalente a la solicitada hasta su efectiva entrega.

El vehículo estará en poder del Contratante hasta la recepción definitiva de las obras, en cuya oportunidad será devuelto al Contratista en el estado en que se encuentre.

8.3 PROGRAMA

Los plazos indicados en esta Subcláusula (28 días) para el Contratista y (21 días) para el ingeniero No aplican. El Programa fue presentado en la oportunidad indicada en la Sección II Datos de la Licitación, 40.3.

El contenido restante de esta Subcláusula será de Aplicación.

8.7 INDEMNIZACIÓN POR DEMORA

No aplica lo indicado en la Sección VII. Se reemplaza por :

En caso de que el Contratista incurriera en las faltas que se mencionan a continuación, será pasible de las siguientes multas:

- (a) Incumplimiento del plan de trabajos:

El atraso entre la ejecución acumulada mensual mínima prevista en el plan de trabajos aprobado, para el caso de haberse definido un rango de tolerancia y la ejecución real acumulada a igual periodo, hará pasible al Contratista de una multa igual al tres por ciento (3%) del valor de la obra atrasada.

El Ingeniero calculará el importe pertinente y lo descontará del certificado correspondiente al mes en que se produjo el atraso.

- (b) Mora en terminación de los trabajos:

Si el Contratista no diera total y correcta terminación a la obra dentro del plazo fijado en el contrato se le aplicará una multa equivalente al uno por mil (1^o/oo) del monto original del contrato por cada día de atraso en la terminación de la misma.

- (c) Mora en el cumplimiento de fechas clave:

Si el Contratista no diera total y correcta terminación a las tareas establecidas en el plan de trabajos en las fechas establecidas, se hará pasible de una multa igual al uno por ciento (1%) del monto contractual actualizado.

Estas multas se aplicarán cuando el Ingeniero determine el incumplimiento.

Cuando las multas acumuladas alcancen el diez por ciento (10%) del monto del contrato, el Contratante podrá rescindir el mismo de pleno derecho.

Los importes de las multas de cualquier tipo, serán descontados de los certificados pendientes de emisión o los aún no emitidos, o de las sumas acreditadas al Contratista por cualquier concepto, o de las garantías constituidas en concepto de fondo de reparo o de fiel cumplimiento del contrato y la aplicación de una de ellas no exime de la aplicación simultánea de las otras.

8.10 PAGO DE LOS EQUIPOS Y MATERIALES EN CASO DE SUSPENSIÓN

No aplica lo indicado en la Sección VII.

9. PRUEBAS A LA TERMINACIÓN

9.1 OBLIGACIONES DEL CONTRATISTA

Estará a cargo del Ingeniero, la definición del lugar y el momento de realización de las pruebas a efectuarse.

10. RECEPCIÓN DE LAS OBRAS POR PARTE DEL CONTRATANTE

10.1 RECEPCIÓN DE LAS OBRAS Y SECCIONES

Se realizarán Habilitaciones Parciales por Secciones, comprendiendo las mismas las siguientes obras: Sistema de Desagües Cloacales, Conexiones Domiciliarias de cloaca a red, Sistema de Desagües Pluviales, Red Vial, Red Eléctrica y Alumbrado Público, Conexión Domiciliaria, Salón Municipal, Comedor Municipal, Nexo Cloacal, Laguna o Pileta de Oxidación, Conducción de Efluentes de Planta Depuradora.- Se realizará una única Recepción Provisional de las obras, aún cuando para su ejecución hubieran regido plazos o habilitaciones parciales.

Las habilitaciones parciales no implican derecho al cobro o devolución de las garantías o fondo de reparo, hasta tanto se haya realizado la Recepción Definitiva total de las obras, la que se otorgará luego de cumplimentado el plazo de garantía y subsanadas todas las observaciones presentadas en el caso de así ocurrir.-

10.2 RECEPCIÓN DE LAS PARTES DE LAS OBRAS

No Aplica.

El Contratista es responsable del mantenimiento de las obras; una vez producida la recepción provisoria, hasta la transferencia a las autoridades competentes y/o entes prestatarios responsables de su operación. El Contratista estará obligado a efectuar todas las tareas de mantenimiento que requieran las obras ejecutadas, objeto de la presente licitación, debiendo acatar toda indicación al respecto que formule la Inspección.

10.3 INTERFERENCIA CON LAS PRUEBAS A LA TERMINACIÓN

El plazo podrá ser ampliado hasta 60 días por parte del Contratante de acuerdo a la complejidad del proyecto.

11. RESPONSABILIDAD POR DEFECTOS

11.1 TERMINACIÓN DE TRABAJOS PENDIENTES Y REPARACIÓN DE DEFECTOS

Plazo para la Notificación de Defectos es el Plazo de Garantía de las Obras. El plazo para la Notificación de Defectos es de 6 meses

11.3 PRÓRROGA DEL PLAZO PARA LA NOTIFICACIÓN DE DEFECTOS

El plazo máximo de la prórroga para la Notificación de Defectos será de un (1) año.

12. MEDICIÓN Y EVALUACIÓN

12.2 MÉTODO DE MEDICIÓN

Además de lo indicado en la Sección VII 12.2, se tendrá en cuenta lo siguiente:

12.2.1 Unidad de Medida

En la contratación por Unidad de medida el oferente cotizará los precios unitarios de cada Ítem o Partida del Presupuesto oficial o de la planilla de cotización, los cuales, aplicados a los cálculos métricos de ese mismo presupuesto o planilla y sumados los importes parciales, determinarán el precio total de la parte de la propuesta cotizada por este sistema.

Los precios unitarios cotizados constituyen la oferta del oferente en este sistema y durante la realización de los trabajos, serán aplicados a la cantidad de obra realmente ejecutada dentro de cada Ítem o partida, a los efectos del pago.

Se entiende que la contratación por Unidad de medida no significa la contratación de tantas obras independientes como Ítems se coticen por este sistema, sino que lo que el Comitente contratará es una obra completa, que debe funcionar de acuerdo con el fin para el que fue proyectada y cuyo pago total resultará de aplicar el método explicado precedentemente.

12.2.2 Ajuste Alzado

En la contratación por Ajuste alzado el oferente cotizará un precio único y global para la ejecución de la obra o parte de la obra contratada por este sistema.

Por lo tanto, al cotizar por Ajuste alzado, el oferente se compromete a ejecutar la obra completa por la suma única y global que haya establecido en su propuesta y acepta que el monto del contrato no variará cualquiera sea la cantidad de provisiones, obras o trabajos realmente ejecutados para terminar totalmente la obra que se contrate y para que ésta funcione de acuerdo al fin para el que fue proyectada.

La división del Presupuesto oficial o "planilla de cotización" en rubro, ítem o subítem globales con sus precios parciales, se efectuará con el exclusivo objeto de ordenar la certificación y pago de los trabajos a medida que se vayan realizando, así como también para la aplicación del Decreto del Poder Ejecutivo Nacional 1295/02 de Redeterminación de precios, pero de ninguna manera se entenderá que el precio parcial asignado representa el precio de ese ítem o partida, ya que lo cotizado por el sistema de Ajuste alzado sólo se considerará un precio global y único por toda la obra.

Asimismo, también se entenderá que el monto de contrato cotizado por Ajuste alzado incluye cualquier trabajo, material o servicio que, sin tener Ítem o partida expresa en el Presupuesto oficial o en la planilla de cotización, sea necesario e imprescindible ejecutar para que la obra quede totalmente terminada y funcione de acuerdo a su fin, con los rendimientos garantizados por el oferente.

12.3 EVALUACIÓN

No aplica lo Indicado en la Sección VII. Se reemplaza por:

Las modificaciones cuantitativas o cualitativas del contrato podrán realizarse por disposición unilateral del Contratante o por acuerdo de partes y deberá requerirse la conformidad previa de la UCN antes de formalizarlas.

Los cambios del contrato dispuestos unilateralmente por el Contratante, serán de cumplimiento obligatorio para el Contratista siempre que se ajusten a las siguientes condiciones:

- (a) en conjunto y en forma acumulativa, las modificaciones no deben superar el veinte por ciento (20%) en más o en menos, del monto total del contrato, actualizado a la fecha de cada modificación (esta última condición sólo será aplicable si rigiera un sistema de reconocimiento de variaciones de costos para la actualización del precio contractual);
- (b) no deben obligar al Contratista a utilizar equipos o sistemas que no hubiesen sido ofrecidos en su propuesta.

Cuando las modificaciones incrementen el precio contractual, el Contratante abonará al Contratista los importes que correspondan en la misma forma pactada en el contrato. Cuando disminuyan el precio contractual, el Contratista no recibirá indemnización alguna por los beneficios que hubiera dejado de percibir.

- 12.3 En los casos en que los cambios dispuestos por el Contratante cumplan con lo establecido en los puntos (a) y (b) de este artículo pero uno o más ítems sufran variaciones, en más o en menos, que superen el veinte por ciento (20%) de su precio contractual, las partes podrán convenir para ellos en caso de disminución, nuevo precio, y en caso de incremento, nuevo precio para la parte que supere al 20 % de la cantidad básica.

Las alteraciones que pretenda el Contratante, que no se ajusten a lo establecido en los puntos (a) y (b) del presente artículo, no serán obligatorias para el Contratista y su ejecución por el mismo estará sujeta al previo acuerdo de partes, con expresa renuncia al derecho a rescisión del contrato.

El Contratante, con el acuerdo previo de la UCN podrá disponer unilateralmente las modificaciones cuantitativas o cualitativas de la obra que considere pertinentes, las que serán obligatorias para el Contratista.

En los casos en que se produzcan modificaciones del plazo o secuencia de los trabajos, deberá modificarse el Plan de Trabajos y Cronograma de Inversiones.

En los casos en que se produzcan modificaciones del monto contractual deberán reajustarse las garantías del contrato.

13. VARIACIONES Y AJUSTES

13.2 INGENIERÍA DE VALOR

No aplica lo indicado en la Sección VII.

13.7 AJUSTES POR CAMBIOS EN LA LEGISLACIÓN LOCAL

Se excluyen los ítems cuya redeterminación se encuentre prevista en el Decreto Nacional 1295/02.

13.8 AJUSTES POR CAMBIOS DE COSTO

No aplica lo indicado en la Sección VII.

Se reemplaza por el Anexo 2 según Decreto Nacional de Redeterminación de Precios 1.295/02

14. PRECIO DEL CONTRATO Y PAGO

14.1 PRECIO DEL CONTRATO

Se tendrá en cuenta lo indicado en el punto 12.2 [Método de Medición] de esta sección.

14.2 PAGO ANTICIPADO

No aplica lo indicado en la Sección VII.

14.2.1 Anticipo Acotado

No aplica.-

14.2.2 Régimen de Acopio

No aplica

14.3 SOLICITUD DE CERTIFICADOS DE PAGO PROVISIONALES

El Contratista aceptará y utilizará los modelos de Certificados de Pago Provisionales que le suministrará el Ingeniero.

14.6 SOLICITUD DE CERTIFICADOS DE PAGO PROVISIONALES

Lo indicado se reemplaza por:

Medición, Certificación y Pago de la Obra

14.6.1 Normas de Medición de la Obra

Para la medición de trabajos, ampliaciones de obras, etc., regirán las normas establecidas en la documentación contractual. En los casos no previstos en dichas normas, el Contratante resolverá lo pertinente dentro de lo usual en la técnica de la construcción.

14.6.2 Medición de la Obra

Los trabajos ejecutados de acuerdo al contrato serán medidos por períodos mensuales, que cerrarán el último día hábil de cada mes. La medición se realizará el primer día hábil administrativo siguiente al del vencimiento del período mensual.

La medición será efectuada conjuntamente por la Inspección de obra, Supervisión de Obra y Representante técnico del Contratista, el que deberá ser citado, a esos efectos, por Orden de Servicio. Su ausencia determinará la no procedencia de reclamos sobre el resultado de la medición.

Los resultados de las mediciones se asentarán en el Registro de Mediciones que llevará la Inspección de obra, los mismos deberán estar acompañados de una Memoria Descriptiva que permita identificar e individualizar el lugar donde se efectuaron los trabajos del período, el cómputo métrico correspondiente, croquis indicativos del avance de las obras y serán comunicados al Contratista por Orden de Servicio dentro de los dos (2) días hábiles de cerrada la medición.

Si, en caso de estar presente, el Representante técnico expresare disconformidad con la medición, se labrará un acta, con los fundamentos de la misma, la que se resolverá junto con la medición final.

Sin perjuicio de ello, el Contratista podrá presentarse ante el Contratante dentro de los cinco (5) días hábiles administrativos de labrada el acta, formulando los reclamos a los que se crea con derecho y solicitando se revea la medición impugnada. El Contratante deberá resolver si hace lugar o no al reclamo dentro de los diez (10) días hábiles de notificado el mismo.

Transcurrido dicho plazo sin que se pronuncie, se entenderá que el reclamo ha sido denegado.

Las mediciones parciales mensuales tienen carácter provisorio y están supeditadas al resultado de las mediciones finales que se realicen para las recepciones provisionales, parciales o totales, salvo para aquellos trabajos cuya índole no permita una nueva medición.

14.6.3 **Medición de trabajos que quedarán ocultos**

El Contratista deberá recabar en tiempo oportuno la aprobación de materiales y obras cuya calidad y cantidad no se pueda comprobar posteriormente por pertenecer a partes de la obra que quedarán ocultos. Si no mediare tal pedido, tendrá que atenerse a lo que resuelva la Inspección de obra.

La medición, en estos casos podrá efectuarse antes de finalizar cada uno de los períodos mensuales establecidos a efectos de no obstaculizar la prosecución de los trabajos. La medición así realizada se incorporará al primer certificado que se emita.

Todo cómputo y detalle especial que se refiera a los trabajos que quedarán ocultos deberá registrarse en el Registro de Mediciones, junto con los croquis necesarios para su perfecta interpretación.

Para proceder a la liquidación de esos trabajos serán considerados exclusivamente los valores consignados en el Registro de Mediciones.

14.6.4 **Extensión de Certificados parciales**

A los efectos de este Pliego, se denomina certificado a todo crédito documentado que expida el Contratante con motivo del contrato celebrado con el Contratista.

Se entenderá que el certificado extendido por el Contratante no reviste carácter de orden de pago, sino de instrumento por el cual se acredita que el Contratista ha realizado trabajos medidos por el Contratante; el mismo no tendrá validez de no estar visado por el Inspector de obra y aprobado por el Ingeniero, en representación del Contratante.

Los certificados se extenderán a la orden y serán transmisibles por endoso, debiendo el Contratista notificar fehacientemente de ello al Contratante, para que tal acto tenga validez.

Los certificados parciales se extenderán al Contratista mensualmente, en base a la medición de los trabajos ejecutados en ese lapso y dentro del plazo y en la forma que establezca en 14.7 Pagos.

Si el Contratista dejare de cumplir con las obligaciones a su cargo para obtener la expedición de certificados, estos serán expedidos de oficio, sin perjuicio de las reservas que formulare al tomar conocimiento de ellos. En este supuesto, el Contratista no tendrá derecho a la percepción de los intereses previstos en 14.8 Retraso en los Pagos del presente Pliego.

Cada certificado mensual estará integrado por la liquidación de la obra autorizada resultante de la medición, a los precios de la oferta, acopio de lo liquidado en la misma forma y reconocimiento de las variaciones de costos, además de lo que disponga en los Documentos de la Licitación al respecto.

Los certificados mensuales constituirán documentos provisionales para pagos a cuenta, sujetos a posteriores rectificaciones que se harán, si correspondieran, cuando se realice la liquidación final de la obra.

De presentarse la situación de disconformidad del Contratista o de su representante con la medición mensual que se trata en 14.6.2 de este Pliego o en la confección de cualquiera de las partes del certificado, se extenderá de todas maneras el certificado con los valores obtenidos por la Inspección de obra.

Sin perjuicio de ello, siempre que la disconformidad no se refiera a la medición, cuyo trámite, en ese caso, debe seguir lo normado por 14.6.2 de este Pliego, el Contratista podrá presentar su reclamo ante el Contratante en trámite idéntico en plazos y formas que los establecidos en dicho artículo, contándose el plazo para la presentación a partir de la fecha de extensión del certificado.

- 14.6 De resolverse favorablemente el reclamo interpuesto por el Contratista, la diferencia se liquidará por separado mediante certificado de ajuste.

En todos los casos, el ajuste de un certificado, en más o en menos, por errores en la medición o en la confección del mismo, se efectuará en otro certificado por separado (certificado de ajuste) que determinará el saldo respectivo y que se extenderá junto con el primer certificado mensual que se emita luego de aprobado el ajuste, con especificación detallada de los conceptos o cantidades que se corrigen. El Contratante podrá deducir en los certificados las sumas que, por cualquier motivo, le adeude el Contratista en relación con la obra.

Las observaciones que el Contratista efectúe a las mediciones o a los certificados, no eximirán al Contratante de la obligación de pago de los mismos, hasta la suma certificada, dentro del plazo establecido en el contrato para ello.

Sólo será válido para el cobro, el ejemplar de certificado que se extienda en el formulario aprobado por el Contratante y destinado a ese efecto. Todas las copias de un mismo certificado tendrán igual numeración y estarán suscritas por los representantes de las partes autorizados a tal fin.

14.7 PAGOS

- (a) No aplica. Corresponde lo indicado en 14.2.1 Anticipo Acotado
(b) No aplica lo indicado en la Sección VII, se reemplaza por:

El pago de los certificados de obra se realizará dentro de los treinta días corridos, contados a partir de la fecha de presentación del mismo por la Contratista. En el caso de que durante su revisión surgiesen observaciones, el plazo de pago deberá contarse a partir de la recepción de la versión definitiva del certificado.

Vencido dicho plazo, el Contratante incurrirá automáticamente en mora, sin necesidad de intimación ninguna, salvo que la demora sea imputable al Contratista en cualesquiera de los aspectos relacionados con la confección, emisión y cobro del certificado.

En el caso de tratarse de licitaciones con cofinanciamiento Provincial y/o Municipal lo indicado precedentemente corresponde sólo a los fondos comprometidos por el Programa de Mejoramiento de Barrios indicados en la Memoria Descriptiva de las Obras.

- (c) No aplica lo indicado en la Sección VII.

14.8 RETRASO EN LOS PAGOS

Los cargos financieros se calcularán aplicando solo la tasa anual de Descuento de Certificados del Banco Nación Argentina.

14.9 PAGO DEL MONTO RETENIDO

No aplica lo indicado en la Sección VII. Se reemplaza por:

14.9.1 Fondo de Reparación

Del importe de los certificados por obras autorizadas y redeterminación de precios, si los hubiere, se deducirá el cinco por ciento (5%) que se retendrá hasta la recepción definitiva como garantía de ejecución de obra o fondo de reparo.

En caso de ser afectado este fondo al pago de multas o devoluciones que por cualquier concepto debiera efectuar el Contratista, corresponderá al mismo reponer la suma afectada en el plazo de diez (10) días hábiles, bajo apercibimiento de rescisión del contrato.

14.10 DECLARACIÓN DE TERMINACIÓN

Corresponde a la Recepción Provisoria de las obras.

14.11 SOLICITUD DE CERTIFICADO DE PAGO FINAL

Corresponde a la Recepción Definitiva de las obras.

15. TERMINACIÓN POR PARTE DEL CONTRATANTE

15.2 TERMINACIÓN POR PARTE DEL CONTRATANTE

(e) Además de lo indicado en la Sección VII para el caso de quiebra del Contratista, se complementará con lo siguiente:

En caso de quiebra, concurso civil, liquidación sin quiebra, incapacidad sobreviniente, muerte o ausencia con presunción de muerte del Contratista, quedará rescindido el contrato, a no ser que, dentro del término de treinta (30) días hábiles administrativos de producirse alguno de los supuestos, los representantes legales o herederos en su caso, ofrezcan continuar la obra, por sí o por intermedio de terceros, hasta su terminación en las mismas condiciones estipuladas en el contrato.

En todos los casos, el nuevo oferente deberá reunir iguales o mejores condiciones que las que presentaba el Contratista al momento de la contratación original.

Transcurrido el plazo señalado sin que se formule ofrecimiento, el contrato quedará rescindido de pleno derecho.

Formulado el ofrecimiento en término, el Contratante podrá admitirlo o rechazarlo, sin que en este último caso contraiga responsabilidad indemnizatoria alguna.

El Contratante deberá resolver la aceptación o rechazo de la propuesta dentro de los treinta (30) días hábiles administrativos de su formalicen y comunicarlo al nuevo oferente.

El ofrecimiento para la continuación de la obra deberá formularse por escrito, acreditándose debidamente la respectiva personería. Estas exigencias se extienden a los terceros que puedan ser propuestos para la continuación, quienes deberán suscribir también la presentación, la que deberá incluir la constitución de la nueva garantía en un todo de acuerdo a lo dispuesto en este Pliego, para sustituir a la anterior.

Si la propuesta es aceptada por el Contratante, se acordará una ampliación de plazo para la ejecución de la obra, equivalente al término transcurrido desde la fecha del hecho generador hasta el de la suscripción del nuevo contrato o la aceptación de la propuesta, si no fuera necesario nuevo contrato.

Si no se aceptara lo propuesto se procederá a la rescisión del contrato. Los efectos de esta rescisión serán los siguientes:

(a) ocupación y recepción provisional de la obra en el estado en que se encuentre y posterior recepción definitiva, pasado el plazo de garantía;

- 15.2 (e)
- (b) devolución del fondo de reparos cuando se termine la obra ~~proseguida~~ y transcurra el plazo de garantía o cuando hayan transcurrido cinco (5) años desde la formalización de la rescisión, lo que suceda primero y siempre que no surgieran vicios ocultos en la parte de obra ejecutada por el Contratista Original. En ese caso los montos que insuma su reparación se deducirán del fondo de reparo;
 - (c) certificación final de los trabajos contratados y aprobados;
 - (d) certificación, a su valor contractual actualizado, de los materiales no acopiados, existentes en la obra y destinados al cumplimiento del Contrato, que el Contratante decidiera adquirir, previa conformidad de los sucesores o representantes;
 - (e) arriendo o adquisición de los equipos, herramientas, útiles y demás elementos necesarios para continuar la obra, que sean propiedad del Contratista Original y que el Contratante considere conveniente para sus fines, previa conformidad de los sucesores o representantes;
 - (f) el Contratante podrá optar por sustituir al Contratista Original en sus derechos y obligaciones respecto de los contratos que hubiera celebrado para la ejecución de la obra, siempre que presten su conformidad los terceros que son parte en los mismos;
 - (g) no será exigible al Contratante el pago de gastos improductivos, ni lucro cesante ni daño emergente como consecuencia de la rescisión.

16. TERMINACIÓN Y SUSPENSIÓN POR PARTE DEL CONTRATISTA

16.1 DERECHO DEL CONTRATISTA A SUSPENDER LOS TRABAJOS

No aplica lo expresado en la Sección VII. Se reemplaza por:

El Contratista podrá suspender los trabajos o disminuir el ritmo de obra cuando el Contratante demore la emisión o pago de uno o más certificados, que en conjunto superen el veinte por ciento (20%) del monto contractual por más de noventa (90) días después del del plazo máximo previsto para el pago, previa notificación realizada por el contratista y sin perjuicio del reconocimiento de intereses.

16.4 PAGO A LA TERMINACIÓN

La notificación de terminación por parte del Contratista entrará en vigencia luego de ser notificado el Acto Administrativo de Finalización.

18. SEGURO

No aplica lo indicado en la Sección VII. Regirán las siguientes condiciones:

El Contratista deberá contratar con entidades aseguradoras autorizadas, que deben cumplir con las estipulaciones sobre nacionalidad establecidos en la Sección V y contar con la previa aceptación del Contratante, los servicios de seguro contra todo riesgo que requiera la Obra.

(a) Seguros obligatorios

Será obligatorio para el Contratista y estará a su exclusivo cargo, la contratación de los siguientes seguros:

- (i) daños a terceros;
- (ii) incendios;
- (iii) accidentes de su personal;
- (iv) accidentes del personal del Contratante;
- (v) accidentes de los equipos asignados a la obra;

(vi) todo riesgo de la construcción hasta el plazo de vencimiento de la garantía. El seguro contra accidentes cubrirá al personal de todo tipo y categoría que utilice el Contratista en la ejecución de los trabajos, así como en oficinas u otras dependencias integradas a la obra.

El riesgo de incendio se cubrirá en la forma que establezca más adelante.

(b) **Personal del Contratante**

El personal permanente y/o eventual del Contratante en obra deberá ser asegurado por el Contratista, a su cargo, contra accidentes. Las pólizas serán individuales y transferibles y deberán cubrir los riesgos de incapacidad transitoria, incapacidad permanente y muerte.

Las indemnizaciones se establecerán en la proporción que determine el régimen legal vigente. Esas indemnizaciones deberán ser entregadas en efectivo al asegurado y en caso de muerte a sus beneficiarios o herederos. El Contratante comunicará al Contratista, antes de la iniciación de la obra, la nómina del personal que debe ser asegurado con sus respectivos sueldos.

El Contratante establecerá la cantidad de personas y el monto de las primas correspondientes al personal del Contratante y forma de actualización del mismo si correspondiera. La diferencia que pudiera existir entre el monto realmente abonado por el Contratista y el fijado en los Documentos de la Licitación, le será reintegrado o cargado al Contratista, según corresponda.

Serán por cuenta del Contratista los gastos derivados de actualizaciones, ampliaciones de plazos motivadas por trabajos suplementarios o causas no imputables al Estado, que demande el seguro para el personal del Contratante.

Cuando el Contratante introduzca cambios en su personal, el Contratista deberá entregar a la brevedad posible las pólizas correspondientes a los nuevos agentes incorporados.

El atraso en la entrega de las pólizas correspondientes a los nuevos agentes dará lugar a la aplicación de una multa diaria equivalente a un décimo por mil (0,1 o/oo) del monto contractual actualizado.

(c) **Entrega de Pólizas**

Todas las pólizas de seguros o copias legalizadas, serán entregadas al Contratante, el que dará su aprobación, antes de iniciarse las obras.

Sin este requisito no se procederá ni al replanteo ni a la iniciación de obra (haciéndose pasible de la aplicación de la multa indicada precedentemente), como así tampoco se abonará al Contratista ningún importe en concepto de certificados, perdiendo este el derecho a la percepción de intereses por la demora, sin que esto exima al Contratista de su responsabilidad civil por los daños y perjuicios emergentes de la falta de cobertura así como del retraso que sufra la iniciación de los trabajos.

En los casos en que se produzcan vencimientos de las pólizas, el Contratante podrá renovarlas a costa del Contratista, si este no lo hiciera oportunamente.

Además de lo indicado se deberá cumplimentar los siguientes requisitos y particularidades para cada uno de los seguros requeridos:

- (a) Daños a terceros: El Contratista deberá contratar una póliza de Responsabilidad Civil hacia Terceros de Obra en Construcción, con cobertura de primer riesgo absoluto, por un mínimo por acontecimiento de \$10.000.- y un máximo de \$1.000.000.-
- (b) Incendio: El Contratista deberá contratar una póliza de Incendio de Obra en Construcción por un monto del 10% del Presupuesto Oficial.

- (c) Accidentes del personal del Contratista (ART): previa iniciación de los trabajos, el Contratista deberá presentar copia del Contrato y Formulario de adhesión a una ART, conforme a la Ley Nacional n° 24.557, debidamente certificado. Asimismo deberá presentar junto con la foja de medición mensual, las constancias de pago correspondientes al mes inmediato anterior al de la certificación, acompañando para ello copia del Formulario 817 de la AFIP, detallando el personal incluido en cada constancia de pago.
- (d) Accidentes del personal del Contratante: la cantidad de personas y sus sueldos mensuales son los siguientes:
- (1) Inspector de Obra, por un monto mensual de 7.935,00 pesos
 - (1) Sobrestante de Obra, por un monto mensual de 5.865 pesos
 - (2) Equipo de acompañamiento Social y Ambiental por un monto individual de 6.700 pesos
 - (1) Promotor urbano por un monto mensual de 6.700 pesos.

Las Pólizas indicadas en (c) y (d) deberán cubrir los riesgos de incapacidad transitoria y permanente total y parcial hasta \$350.000.- (pesos trescientos cincuenta mil), y muerte hasta \$350.000.- (pesos trescientos cincuenta mil)

- (e) Todo riesgo de Construcción y montaje, esta póliza debe cubrir al Contratante respecto de cualquier daño que sufra la obra por cualquier motivo o causa. El monto de ésta póliza debe coincidir con el monto del contrato que ejecuta la Contratista.

La vigencia de los Seguros se extenderá desde la fecha de Inicio de la Obra hasta su Recepción Provisoria, para los casos (a), (b) y (c), y hasta la Recepción Definitiva para los seguros previstos en el caso (e).

Todas las pólizas a emitirse deberán tener como asegurado a la UEP.

19. FUERZA MAYOR

19.2 NOTIFICACIÓN DE CASOS DE FUERZA MAYOR

No aplica. Queda modificado por el 19.4.

19.4 CONSECUENCIAS DE LA FUERZA MAYOR

No aplica. Queda modificado por:

Fuerza Mayor

Si por Fuerza Mayor el Contratista se ve impedido de cumplir sus obligaciones en virtud del Contrato, éste notificará al Contratante sobre la situación o circunstancia constitutiva de la Fuerza Mayor y especificará las obligaciones que no pueda cumplir. La notificación se realizará dentro de los 14 días a partir de la fecha en que el Contratista tomó conocimiento o debió haber tomado conocimiento de tal situación. El Contratante determinará si el incumplimiento se encuentra motivado en una circunstancia de Fuerza Mayor y en su caso autorizará una prórroga en el plazo de terminación o la eximición del cumplimiento de sus obligaciones.

19.6 TERMINACIÓN OPCIONAL, PAGO Y FINIQUITO

Complementariamente a lo expuesto, la terminación de contrato por esta causa entrará en vigencia una vez que quede firme el acto administrativo, emanado del contratante, que así lo establezca.

Ítem (b) No aplica.

19.7 LIBERACIÓN DEL CUMPLIMIENTO DEL CONTRATO

Complementariamente a lo expuesto la terminación de contrato por esta causa entrará en vigencia una vez que quede firme el acto administrativo, emanado del contratante, que así lo establezca.

20. RECLAMACIONES, CONTROVERSIA Y ARBITRAJE

20.1 RECLAMACIONES DEL CONTRATISTA

Complementariamente a lo expuesto, si la complejidad del reclamo u otras circunstancias así lo amerita, el Contratante podrá disponer una prórroga al plazo de 42 días establecido para responder a un reclamo del Contratista.

20.2 NOMBRAMIENTO DE LA COMISIÓN PARA LA RESOLUCIÓN DE CONTROVERSIAS

Complementariamente a lo expuesto, cualquier tipo de divergencia que se produzca en la interpretación de la documentación contractual será resuelta, en primera instancia, por el Ingeniero. Una vez agotada esta instancia, si persistiera el reclamo, se podrá solicitar la integración de la Comisión de Resolución de controversias.

Dicha Comisión se conformará en un plazo no mayor a 20 días hábiles. La Comisión estará formada por uno o tres integrantes de acuerdo a lo establecido en la Sección II Datos de la Licitación. En el caso de que la Comisión deba integrarse con tres miembros, cada parte designará a uno de ellos y ambos designarán al tercero, quien actuará como presidente del panel.

20.3 DESACUERDO SOBRE LA COMPOSICIÓN DE LA COMISIÓN PARA RESOLUCIÓN DE CONTROVERSIAS

Modifica: si las partes no llegaran a un acuerdo para la designación del único integrante de la Comisión o de un sustituto o si cumplidos los quince (15) días hábiles contados a partir de la fecha en que se completara el nombramiento realizado por las partes, no existiera acuerdo sobre la designación del tercer integrante, éste será designado por la Subsecretaría de Desarrollo Urbano y Vivienda. Si por cualquier causa no fuera posible completar la designación del panel en tiempo y forma, si no fueran acatadas por las partes las decisiones del mismo o si no existiera dictamen luego de los SESENTA (60) días de completado el panel, se considerará agotada esta instancia y cada una de las partes podrá acudir a la justicia, previo agotamiento de la vía administrativa.

20.4 OBTENCIÓN DE DECISIÓN DE LA COMISIÓN PARA LA RESOLUCIÓN DE CONTROVERSIAS

Sólo será de aplicación para divergencias en la interpretación de la documentación contractual en aspectos técnicos.

20.6. ARBITRAJE

No aplica lo indicado en la Sección VII. Se reemplaza por:

Las controversias con empresas contratistas argentinas se resolverán en la sede administrativa del Contratante. De continuarse en sede judicial lo será ante los Tribunales Contencioso Administrativos de la ciudad donde haya fijado su domicilio legal el Contratante.

En caso de controversias con empresas contratistas extranjeras se recurrirá a lo establecido en las Normas de Conciliación y Arbitraje de la Cámara Internacional de Comercio.

En ningún caso el Contratista, basado en la situación de divergencia o alegando que existen otras divergencias no resueltas, podrá suspender por sí los trabajos. Si así lo hiciera se hará pasible de una multa de cinco décimos por mil (0,5 o/oo) del monto contractual actualizado por cada día en que se comprobare tal suspensión.

Para la interpretación de la documentación contractual se tendrá en cuenta el orden de prelación establecido en el presente Pliego.

20.8 VENCIMIENTO DEL NOMBRAMIENTO DE LA COMISIÓN PARA LA RESOLUCIÓN DE CONTROVERSIAS

No aplica lo indicado en el párrafo (b) de la Sección VII.

ANEXO 1

CONDICIONES ESPECIALES DEL CONVENIO DE LA COMISIÓN PARA LA RESOLUCIÓN DE CONTROVERSIAS

6. PAGO

No aplica.

- (a) El monto y la forma de pago se acordarán en cada caso al momento de integrarse la Comisión.
-

NORMAS DE PROCEDIMIENTO

Complementa

La Comisión de Resolución de Controversias podrá integrarse exclusivamente en el momento en que alguna de las partes lo solicite, con motivo de no ver satisfecho algún reclamo sometido a decisión del Ingeniero (Subcláusula 3.5 - Decisiones) y de acuerdo a lo establecido en la Cláusula 20.

Una vez designada, su integración será reiterada en toda otra oportunidad en que deba intervenir según lo establecido en los documentos de la licitación.

ANEXO 2

INSTRUCCIONES PARA LA PRESENTACIÓN DE REDETERMINACIONES PROVISORIAS Y DEFINITIVAS (SEGÚN DECRETO 1295/2002)

La empresa debe categorizarse de acuerdo a la mayor incidencia de los rubros que componen la obra en una de las categorías que fija el ANEXO al Decreto (se determinará la página web de consulta). Para ello se tendrá en cuenta que los Análisis de Precio de la Oferta, tendrán vigencia durante todo el Plazo Contractual. En el Art. 6to del mencionado Anexo, se establece que los Contratantes clasificarán, a solicitud de los Contratistas sus Contratos de Obra en las siguientes categorías:

- I. Obras de Arquitectura
- II. Obras Viales
- III. Obras de Vivienda
- IV. Obras de Saneamiento y Agua Potable
- V. Obras Hidráulicas

Con las subcategorías indicadas en el citado anexo.

La estructura de ponderación de los insumos principales y las fuentes de información de los precios correspondientes a cada categoría, se definen en el art. 15 del Anexo, según la estructura de ponderación de la Tabla I del mencionado Anexo. Esta categorización es a los efectos de verificar si se produce la distorsión a que alude el art. 2 del Decreto 1295/02 (más del 10%).

- La empresa debe hacer la propuesta de categorización por nota dirigida a la UEP acompañando una fotocopia del último plan de trabajo aprobado. La UEP a su vez solicitará la No Objeción a la UCN.
- Cuando por la variación de precios de la tabla de insumos de la categoría elegida, se supere el 10%, el contratista podrá solicitar la redeterminación provisoria del saldo de obra aplicando esta variación. Para el cálculo de esta variación de Referencia se utilizarán los valores publicados por el INDEC en la publicación INDEC Informa correspondiente al mes inmediato posterior al mes para el cual se calcule dicha Variación de Referencia.
- Tanto para la redeterminación provisoria como para la definitiva regirá la cláusula del 10% de término fijo.
- En la primer redeterminación se pondrá a consideración de la UEP y por su intermedio a la UCN, la correcta aplicación de los índices de los insumos utilizados.
- Junto con la solicitud de redeterminación de precio de los Contratos, las empresas deberán acompañar el correspondiente soporte magnético. La UEP remitirá copia a la UCN solicitando la No Objeción.

Se seguirán los siguientes lineamientos para:

Fondo de Reparos: Se devuelve a valores nominales sin actualizar. Se permite la Póliza de Caución.

- Una vez otorgada la No Objeción por parte de la UCN a la redeterminación de precios, la UEP seguirá los pasos del proceso de aprobación en la Provincia.

- Para las Redeterminaciones Provisorias y Definitivas se confeccionará un Acta de Redeterminación que suscribirán la Empresa y el Contratante.
- El mes base para los cambios de costo es el indicado en la Oferta.

La redeterminación definitiva se realizará con la variación de todos los insumos que componen el total de la obra. Se recomienda realizar esta presentación dentro de los 30 días corridos del pedido de redeterminación provisoria.

La misma se presentará con los análisis de precios originales, agregando una columna con los índices y códigos de variación aplicados.

Los insumos a redeterminar corresponden a:

MANO DE OBRA

Según el Formulario 9.2, Sección IV, se añadirá la **Planilla de Costo de la Mano de Obra**. La redeterminación de los Índices de este Rubro se obtendrán del *Capítulo Mano de Obra* del citado Boletín mensual del INDEC:

- 51560-11: Oficial Especializado
- 51560-12: Oficial
- 51560-13: Medio Oficial
- 51560-14: Ayudante

La redeterminación se hará mediante la siguiente planilla:

N° Orden	Categoría	PU Básico	Índice Base	Índice Actual	Índice Variación	PU Actual	PU ^[1] Redeterminado
0	1	2	3	4	5	6	7

$$7 = 0,90 \times 6 + 0,10 \times 2$$

:

$$\text{PU REDETERMINADO} = 0,90 \times \text{PU ACTUAL} + \text{PU BÁSICO}$$

MATERIALES Y OTROS SUMINISTROS

En este caso se incorporará la **Planilla de Costo de Materiales e Insumos** según Formulario 9.3, Sección IV.

Para la redeterminación definitiva de estos insumos se confeccionará una planilla de estas características:

N° Orden	Lista Material	Unidad	PU Básico	Índice Básico	Índice Variación	Variación	Código	Descripción del Código	PU Actual	PU Redet.
0	1	2	3	4	5	6	7	8	9	10

$$10 = 0,90 \times 9 + 0,10 \times 3$$

[1] PU: Precio Unitario.

$$: \quad \text{PU REDERMINADO} = 0,90 \times \text{PU ACTUAL} + 0,10 \times \text{PU BÁSICO}$$

EQUIPOS

Se incluirá la siguiente **Planilla de Costo Horario de Equipos** según Formulario 9.4, Sección IV.

Con esta planilla se actualizarán los valores de insumos de los equipos, divididos en: Amortización e Intereses:

Según se trate de:

Equipos autopropulsados

Se utilizará el *Código: 44427-1: Máquinas viales autopropulsados* o los específicamente incluidos en la *Tabla: Índice de Precios Internos Básicos al Por Mayor (IPIB): Mayor desagregación disponible*.

Equipos sin propulsión

Se utilizará el *Código: 44430-1: Máquinas Viales no autopropulsadas* o los específicamente incluidos en la *Tabla: Índice de precios Internos Básicos al Por Mayor (IPIB): Mayor desagregación disponible*.

Reparaciones y repuestos

Se adoptará un precio compuesto por:

$$0,70 \times \text{Amortización e Intereses (anterior)} + 0,30 \times \text{Mano Obra (0,60 x Ofic. Especializado + 0,40 x Ayudante)}$$

Combustibles y Lubricantes

En base al consumo de combustible determinado se aplicará un mix:

$$0,80 \times \text{Gas Oil} + 0,20 \times \text{Nafta}$$

, a los que se agregará un 20% por el costo del lubricante.

- *Código Gas Oil: 33360-1*

- *Código Nafta: 33310-1*

El **PU Redeterminado** de equipos será:

$$0,90 \times (\mathbf{A} + \mathbf{I} + \mathbf{RR} + \mathbf{CL}) \text{ actual} + 0,10 \times (\mathbf{A} + \mathbf{I} + \mathbf{RR} + \mathbf{CL}) \text{ base}$$

:

PU REDERMINADO =

0,90 x (Amortización e Intereses + Reparaciones y Repuestos + Combustibles y Lubricantes) actual

+

0,10 (Amortización e Intereses + Reparaciones y Repuestos + Combustibles y Lubricantes) base

Además, en los Análisis de Precios de cada uno de los Items de la presentación del Contratista, se deberá agregar una columna con los códigos elegidos para cada uno de los insumos, para facilitar el correspondiente control.

Las **Planillas Tipo** a utilizar, que corresponden al conjunto de documentos de la certificación,

es conveniente se interrelacionen a fin de facilitar el trabajo de control tanto en la correspondiente como en esta UCN.

1. ACTA DE MEDICIÓN

El proceso de certificación mensual de la obra se origina, al final de cada período, con el Acta de Medición que se ejecuta entre los representantes de la UEP y del Contratista. En base a las cantidades de obra ejecutada acordada entre las partes se elabora la correspondiente Acta de Medición, para la que adjuntamos un modelo: **PLANILLA A**.

2. CERTIFICACIÓN MENSUAL

El Certificado es el Instrumento en el que se determina, en base a las cantidades convenidas en el Acta de Medición y los distintos Precios Unitarios de los distintos Ítems del Contrato, el Monto de Avance de este, que a su vez establecerá el avance del mismo en relación al Programa de Trabajos convenido entre las partes, con el registro de los eventuales atrasos o adelantos del mismo, e incluye también las Memorias de Trabajos ejecutados y sus constancias fotográficas, etc. En los casos en que haya contraparte provincial, se desglosará el Importe del Contrato según se indica en la planilla tipo adjunta: **PLANILLA B**.

3. PLANILLA RESUMEN DE CERTIFICACIÓN

Contiene los distintos Importes, deducciones y retenciones que componen al Certificado mensual, A fin de determinar el Importe Neto del Certificado a abonar de acuerdo a los términos del Contrato, registrando el importe de las deducciones y retenciones parciales y acumuladas (por descuento de anticipos, eventuales multas, Fondo de Reparos, etc.) **PLANILLA C** (con variantes **C1** y **C2** según corresponda a redeterminaciones provisorias utilizando el factor provisorio, o redeterminaciones definitivas).

4. PLANILLA DE REDETERMINACIÓN

Resulta conveniente que este conjunto de planillas se encuentre interrelacionado desde el comienzo a fin de que al determinar e imputar los valores de las redeterminaciones con importes provisorios y definitivos de acuerdo a las normativas del Decreto 1295/02, no debamos producir modificaciones a aquellas, con agregado de columnas para el registro de datos que resultan de importancia. La planilla tipo respectiva se adjunta como **PLANILLA D** y, como se aprecia contiene columnas que corresponden a casos con contraparte provincial y determina los saldos de obra redeterminada, de acuerdo a las necesidades operativas de esta UCN.

PLANILLA A
ACTA DE MEDICIÓN N°
 Corresponde a CERTIFICADO N°

MES: AÑO: OBRA: LUGAR: CONTRATISTA: PLAZO DE EJECUCIÓN: MONTO DEL CONTRATO ORIGINAL AL / /200	FECHA DE INICIACIÓN: SISTEMA DEL CONTRATO: REPRESENTANTE TÉCNICO: INSPECCIÓN: PERÍODO DEL PRESENTE CERTIFICADO:
---	---

ITEM	DESIGNACIÓN	UNIDADES	Cantidades Totales s/ contrato	CANTIDADES EJECUTADAS			
				Anterior	Mes	%	Acumuladas a la fecha
				S/certificado anterior	Presente certificado		

PLANILLA B

CERTIFICADO N°

MES:
 AÑO:
 OBRA:
 LUGAR:
 CONTRATISTA:
 PLAZO DE EJECUCIÓN:
 MONTO DEL CONTRATO ORIGINAL:
 MONTO DEL CONTRATO AL / /200...

FECHA DE INICIACIÓN:
 SISTEMA DEL CONTRATO:
 REPRESENTANTE TÉCNICO:
 INSPECCIÓN:
 PERÍODO DEL PRESENTE CERTIFICADO:

ITEM	DESCRIPCIÓN	IMPORTE DEL CONTRATO			CANTIDADES EJECUTADAS			SALDO FALTANTE DE CANTIDADES	IMPORTE EN PESOS			% EJECUTADO		
		P/ITEM	PROGRAMA	PROVINCIA	S/CERTIFICADO ANTERIOR	PRESENTE CERTIFICADO	TOTAL A LA FECHA		S/CERTIFICADO ANTERIOR	PRESENTE CERTIFICADO	TOTAL A LA FECHA	S/CERTIFICADO ANTERIOR	PRESENTE CERTIFICADO	TOTAL A LA FECHA
TOTALES POR RUBRO		a.		b.										
TOTAL GENERAL														



PLANILLA C

CERTIFICADO N°

Corresponde a ACTA DE MEDICIÓN N°

MES: _____
 AÑO: _____
 OBRA: _____
 LUGAR: _____
 CONTRATISTA: _____
 PLAZO DE EJECUCIÓN: _____
 MONTO DEL CONTRATO ORIGINAL: _____
 MONTO DEL CONTRATO AL / /200... _____

FECHA DE INICIACIÓN: _____
 SISTEMA DEL CONTRATO: _____
 REPRESENTANTE TÉCNICO: _____
 INSPECCIÓN: _____
 PERÍODO DEL PRESENTE CERTIFICADO: _____

% PREVISTO: _____ al mes de/
 % REAL _____ al mes de/

C1. MONTO BRUTO CERTIFICADO

A. Monto total certificado a la fecha
 B. Monto certificado anterior s/certificado de redeterminación provisoria
 C. Importe presente certificado
 D. Factor de adecuación provisoria
 E. Devolución de referencias
 F. Acopio de materiales s/certificado de acopio
 G. Anticipo s/orden de pago

TOTAL C+D+E+F

MONTO BRUTO CERTIFICADO:

TOTAL DEDUCCIONES Y RETENCIONES:

SUBTOTAL:

SUSTITUCIÓN FONDO DE REPARO PÓLIZA N°:

IMPORTE NETO PRESENTE CERTIFICADO:

IMPORTE NETO PRESENTE CERTIFICADO

FECHA PRESENTE CERTIFICADO

Son pesos

C2. DEDUCCIONES Y RETENCIONES

G. Por certificado de obra acumulado anterior
 H. Por descuento de anticipos
 I. Por multas

SUBTOTAL DEDUCCIONES (G+H+I)

J. Por atraso especial sin orden de servicio

K. Fondo de reparo

SUBTOTAL RETENCIONES (J+K)

TOTAL DEDUCCIONES Y RETENCIONES

Con el presente certificado N° se deja constancia del cumplimiento de:

- a) Las obligaciones emergentes de la legislación laboral (aportes previsionales ART, etc.) del mes anterior a la presentación.
- b) Las obligaciones emergentes del decreto N°911/96 relativo a la seguridad e higiene en la ejecución de los trabajos de mes de correspondientes al certificado (plazo total de la obra).
- c) Emisión de la Póliza de seguro contra incendio de las obras ejecutadas en el mes de (plazo total de la obra).
- d) Emisión de la Póliza de responsabilidad de terceros.
- e) Los porcentajes de avance real de obra (referidos al monto contractual básico)



**PLANILLA D
CERTIFICADO N°**

MES: _____
 AÑO: _____
 OBRA: _____
 LUGAR: _____
 CONTRATISTA: _____
 PLAZO DE EJECUCIÓN: _____
 MONTO DEL CONTRATO ORIGINAL: _____
 MONTO DEL CONTRATO AL / /200...: _____

FECHA DE INICIACIÓN: _____

SISTEMA DEL CONTRATO: _____

REPRESENTANTE TÉCNICO: _____

INSPECCIÓN: _____

PERÍODO DEL PRESENTE CERTIFICADO: _____

ITEM	DESCRIPCIÓN	unidad de medida	CANTIDADES TOTALES CONTRACTUALES	Precio unitario básico o de última redet.	Precio unitario a (fecha de redet.)	IMPORTE DEL CONTRATO		CANTIDADES EJECUTADAS sujetas a redet.	MONTO CERTIFICADO			Diferencia de precios de las cantidades sujetas a redet. (C15XC11)	Importe total acumulado en todo concepto (C12+C18)	Diferencias determinadas (C-17-C14)	Saldos de obra a valores redeterminados (C19XC6)		Importe del contrato a Fecha de redeterminación (C20+C17)	
						PROGRAMA	PROVINCIA		A PRECIOS BÁSICOS	S/ Retet. provisoria	Total certificado acumulado (C12+C13)				CANTIDADES FALTANTES	PROGRAMA		PROVINCIA
C1	C2	C3	C4	C5	C6	C7	C8	C11	C12	C13	C14	C15	C16	C17	C18	C19	C20	C21
<p align="center">TOTALES POR RUBRO</p> <p align="center">TOTAL GENERAL</p>																		



ANEXO 3

ASPECTOS SOCIALES A CONSIDERAR DURANTE LA EJECUCIÓN DE LA OBRA

NUMERO Y CARACTERISTICAS PRINCIPALES DE LAS FAMILIAS CARACTERISTICAS SOCIOCULTURALES PARTICULARES DEL BARRIO/ASENTAMIENTO. PUEBLO DE RINCONADA

A través de la recopilación de datos de la Comisión Municipal, Organismos de Salud, Dirección de Inmuebles, fuentes secundarias y análisis de los datos aplicados en el Censo Socio-Habitacional que se aplicó a la Comunidad desde la UEP, se define las siguientes características:

- 40 Manzanas
- 232 Total de Lotes
- 175 Lotes Habitados
- 23 Lotes deshabitados
- 20 Lotes albergan instituciones
- 14 Lotes destinados a otros usos (instalaciones, espacios públicos, etc.)

De acuerdo al análisis de los datos relevados en el Censo Socio Habitacional, aplicado por la UEP del PROMEBA, para la identificación del proyecto, contamos con un total de cuatrocientos (400) Habitantes aproximadamente en el Pueblo de Rinconada. Deben ser considerados también los habitantes de los caseríos de los alrededores del pueblo, que también satisfacen necesidades (salud, educación) en dicha localidad y que alcanzan aproximadamente un total de 200 habitantes

Del análisis de los datos censales, surge que el 100% de la población se encuentra con Necesidades Básicas Insatisfechas (NBI) debido a la mera inexistencia de un sistema apropiado para el tratamiento de líquidos cloacales.

Las características de la situación laboral de la población en cuestión, representa el mayor porcentaje (**27%**) Empleados en relación de dependencia cumpliendo funciones en la Comisión Municipal. Siguiendo en importancia la población pasiva (jubilados / pensionados) con el **20%**

En cuanto al restante de la población Adulta o económicamente activa, tenemos un total de 85 personas que se encuentran Desocupadas (**27%**), debido a la poca facilidad de acceder a un empleo estable o lograr tener un ingreso económico estable, dada las nulas posibilidades de inserción laboral en la Comuna o en la zona de influencia, dedicándose mayoritariamente a la cría de ganado camélidos, (llamas, vicuñas) y bovinos. Por tal razón emigran en busca de fuente laboral a los centros poblados, ciudad capital, zona de zafra azucarera, cosechas de productos agrícolas, etc. o en otras provincias del País.

En referencia a los hogares con discapacidad tenemos un 7%, con discapacidad motriz.

La imagen de Rinconada es típica de los pueblos de la puna que surgen espontáneamente: casas de adobe, calles angostas e irregulares, con una plaza central muy pintoresca, cabildo, iglesia y escuelas. Las fachadas en general están bien conservadas, y hay pocos lotes baldíos.

Son caseríos adaptados a la topografía propia del lugar, con la que conforman una unidad indisoluble que se origina sin duda en el concepto de individuo “subyugado” al medio natural que habita. La arquitectura y urbanización de los caseríos, no compiten con el medio físico, no resaltan por la utilización de tecnologías NO APROPIADAS para esta población, sino por el contrario la intervención del hombre se mimetiza con las formas y colores del medio circundante.

Son pueblos, con una potente carga histórica y cultural, en los que la intervención debe realizarse respetando todos y cada uno de los detalles con el lenguaje espontáneo y su visión, a través de ellos, del mundo que los rodea.

La Comunidad ,cuenta con red de agua, alumbrado público (deficiente) y energía eléctrica domiciliaria. Es imprescindible la ejecución de la **Red Cloacal** ya que los pozos absorbentes no funcionan correctamente por ser el sustrato totalmente rocoso.

En cuanto al equipamiento urbano es variado: Hay un gimnasio, salón multiuso (deteriorado), puesto de salud, escuela primaria, escuela secundaria, comedor infantil (deteriorado), registro civil, correo, baños públicos, estación de servicio (única en la zona), albergue municipal, iglesias (católica y evangélica)

Propuesta de Intervención Integral del Equipo de campo :

Dada las características socio-culturales, económicas y sociales de la Comunidad de Rinconada nos planteamos incrementar equitativamente el bienestar de los Habitantes , con acciones y respeto que refuercen la identidad ,cultura ,costumbres ,equidad de género ,preservando: el patrimonio (la identidad) patrimonio natural (el medioambiente) y reforzar el sentido de Comunidad y Participación de los pobladores .

Los Ejes de trabajo serían :

- Conformación de Redes Sociales en la Comunidad
- Fortalecimiento de las acciones Institucionales (Consejo Social del Municipio)
- Grupos Vulnerables (niños ,jóvenes , mujeres solas)
- Promoción de la Salud y prevención de enfermedades

Gestión del proyecto con la Comunidad:

Son las acciones de información, planificación y toma de decisiones con la comunidad. Estos talleres tienen relación directa con la fase que comprende el proyecto, talleres de inicio, acuerdos, evaluación y cierre.

Cronológicamente se implementarán de la siguiente manera:

- Talleres de acuerdo (a la conclusión de la fase de pre-obra)
- Taller de evaluación (al cierre de la fase de obra)
- Taller de cierre (al finalizar la etapa de post-obra)

- Actividades Emergentes:

El equipo de campo atenderá, también aquellas demandas no previstas en el PEI, (Proyecto Ejecutivo Integral) que surgieran espontáneamente desde la comunidad durante el acompañamiento del proyecto, y que inciden en la ejecución y cumplimiento de los objetivos del mismo.

PERFIL DE CAPACITACION

ACTIVIDADES A DESARROLLAR:

El modelo de trabajo del Equipo de Profesionales, será de acuerdo a los temas o problemáticas detectadas, definidos en las siguientes actividades:

- Capacitaciones:

Será organizado por los integrantes del equipo de campo según los temas, intervienen Profesionales expertos en capacitación específica, que se brinda a la Comunidad a través de charlas, talleres, campañas, etc.

Algunas Temáticas en los Talleres serán:

- Prevención de accidentes durante la ejecución de las obras, Talleres de concientización, motivación sobre las ventajas de la Participación y Colaboración de los vecinos en toda acción Comunitaria.
- Prevención y tratamiento de maltrato familiar, violencia, paridad de Género, etc., en coordinación con Instituciones.
- Uso racional y cuidado del agua potable y la energía eléctrica.
- Cuidado y atención de animales domésticos
- Sensibilización en la evacuación de aguas grises a red cloacal
- Fortalecimiento de las Instituciones ,Organizaciones Sociales .Trabajo en Red
- Capacitación en oficios , actividades recreativas ,culturales con jóvenes ,niños ,para promover el desarrollo integral de los mismos , contribuyendo a mejorar las condiciones de vida desde la práctica de deportes .

- Campañas:

- Apoyatura para la atención integral en salud ,ejerciendo prácticas saludables Articulación con Puesto de Salud , Hospital zonal para la atención integral ,ejercitando prácticas saludables .
- Campañas de Difusión y convocatoria a participar a los vecinos en reuniones con las Organizaciones Sociales , Asociaciones ,capacitaciones según temáticas de interés .

Otras actividades relacionadas con la preservación del medio-ambiente residuos sólidos, prevención de accidentes durante la etapa de ejecución. de Obra .

Reforzar la Comunicación Comunitaria con la implementación de carteles, afiches, comunicación con audio, citación puerta a puerta etc.

Otras actividades de la intervención ambiental son:

- Descacharrado de lotes
- Mantenimiento del barrio y espacios verdes.
- Animales domésticos ;Vacunación antirrábica, tratamiento de enfermedades parasitarias, esterilización y desparasitación de mascotas.

- Asistencia técnica:

Apoyatura, orientación profesional de las distintas especificidades de trabajo, en la resolución de problemas o demandas que la comunidad plantea, en forma individual o colectiva dentro de los principales acciones de asistencia técnica, que se llevará a cabo con atención personalizada en oficinas que instale el PROMEB en el Barrio.

Se realizará actualización del Relevamiento Censal, de los datos socioeconómicos, demográficos, vivienda, etc. de la población. Encuesta con fichas, cuestionarios para actualizar la información de la situación y características de los pobladores de la Comuna .

Asesoramiento legal en conflictos familiares vinculados al dominio. Asesoramiento al Centro Vecinal (estatutos, legitimación institucional, personería jurídica etc.)

Asesoramiento y acompañamiento a los vecinos para la elaboración del reglamento de uso y mantenimiento del Equipamiento Comunitario (SALÓN municipal y Comedor Municipal)

Propiciar la identificación de Proyectos de Fortalecimiento del Capital Social y Humano, (capacitaciones, creación de escuelas de deporte, de oficios etc.) Proyecto de Iniciativas Comunitarias de infraestructura que requiere el Barrio para una mejor calidad de vida.

Articulaciones:

Se realizarán asistencia técnica para fortalecer las articulaciones entre las organizaciones Sociales, Asociaciones de la Comuna entre sí, Instituciones públicas: Escuela, Policía, Puesto de Salud, Comisionado Municipal ,Asociación de Municipios , de Aborígenes , Puna que contribuya al trabajo

en red, y con organismos, Secretaria de Desarrollo Social , ONG , para tratar temáticas específicas que surjan como necesidad en la Comunidad.

ROL DE LA PROMOTORA SOCIAL EN EL PROYECTO

El Area Social del Equipo de campo ,que integra con el resto de profesionales

(Ambiental, Legal ,Urbano ,Técnico) y acompaña la ejecución de la Obra . Interviene en situaciones individuales, familiares Y Comunitarias , a lo que brinda respuesta desde el Programa y en otras temáticas deriva a los Organismos especializados .

Prioriza trabajar con grupos , Organizaciones Sociales, Grupos Vulnerables (niños ,jóvenes, adultos mayores ,etc.)

Participa durante la ejecución de la Obra , haciendo de nexo entre vecinos , equipo de campo y Empresa , Fortaleciendo la integración Social de la Comunidad .

Fortalecer la capacidad de Instituciones Sociales para impulsar y gestionar la acción social .

GESTION: DESCRIPCIÓN DEL EQUIPO DE CAMPO

ESPECIFICIDAD DE LOS EQUIPOS DE CAMPO

De acuerdo a la pluralidad de problemáticas que deben ser atendidas y resueltas en el barrio Y La concreción de los diversos componentes que conforman el Proyecto Ejecutivo Integral, requiere, como ya se especifico, de la presencia de recursos humanos, reunidos en un Equipo de Campo interdisciplinario, constituido de manera que cubran las necesidades requeridas para la apoyatura a la ejecución de la Obra , el mismo está integrado de la siguiente manera :

Equipo Básico

- **Inspectores de obra** a fin del control y seguimiento de las obras en general, vigilando la correcta construcción de las obras de acuerdo al arte del buen construir con título de Ingeniero Civil o en Construcciones y otro Arquitecto **Sobrestante:** que actúen como auxiliares directos del Inspector, colaborando en el control y seguimiento de la ejecución de las obras, ambos con título de Maestro Mayor de Obra.
- **Promotor Urbano**, que brinda capacitación y asistencia técnica a los beneficiarios del barrio, a fin de garantizar la buena utilización de los componentes de la infraestructura privada y de las instalaciones comunitarias, aparte de asesorar técnicamente a los vecinos en lo concerniente a ampliaciones de vivienda y a proyectos comunitario en el desarrollo de proyectos de Capital Social y Humano, con título de Maestro Mayor de Obra o Arquitecto.
- **Promotor Social**, que lleven a cabo las tareas inherentes al Acompañamiento Social que permita la implementación de las acciones que fija el Reglamento Operativo del Programa y que devengan del campo de las Ciencias Sociales (Asistente Social y estudiante de Ciencias Sociales) capacitación y asistencia técnica según demanda de la comunidad y del proyecto; atención de la gestión social de la obra a través de mediación en situaciones de conflicto para generar soluciones acordadas o consensuadas; consolidación o creación de redes de organizaciones a fin de contribuir a la integración socio-urbana del barrio; asistencia a proyectos de fortalecimiento del capital social y humano orientado a la contención y prevención de riesgos de grupos vulnerables o a actividades recreativas, deportivas y culturales y a actividades de capacitación, principalmente de jóvenes y mujeres con el objetivo de mejorar su potencial para la inclusión social dotándoles de habilidades básicas para una mayor capacidad de empleabilidad.

- **Promotor Ambiental**, que cumplan las funciones relativas a la concreción de las acciones concernientes al cuidado y mejoramiento del medio ambiente que se implementarán en el ámbito barrial. Los mencionados profesionales provendrán de las ramas de la biología, de la ingeniería agrónoma o carreras similares con experiencia certificada en la temática del medio ambiente. Estimulación de conductas, individuales y comunitarias, y nuevos hábitos que promuevan la conservación del ambiente; tareas en concepto de comunicación grupal, impulsando la discusión y la solución de conflictos vecinales relacionados con la temática ambiental y articulación en la intervención de los grupos y entidades.
- **Promotor Legal**, dedicados a llevar a cabo la Propuesta de Regularización Dominial, de modo que dichos Consultores realicen el trabajo de campo en el barrio y las gestiones pertinentes para lograr el objetivo último del Área Legal consistente en lograr el dominio del terreno a manos de los beneficiarios. asesoramiento a los beneficiarios sobre requisitos legales para el acceso/ adquisición de los lotes y sobre la resolución de conflictos legales / familiares que se presentan en los tramites de regularización dominial y en el asesoramiento para la formalización jurídico- institucional de las organizaciones de base.

CONSIDERACIONES GENERALES

1. LIBRO DE RECLAMOS

El equipo de campo registrará los reclamos de los vecinos respecto de la obra en un Libro de reclamos a disposición del público en las oficinas del mismo. El inspector de obra que informará de inmediato a la empresa en los casos que corresponda.

2. ASISTENCIA A REUNIONES

El representante de la empresa designado a tal fin deberá participar en las reuniones del equipo de campo a las que sea convocado con el objeto de compartir la comprensión integral del proyecto y las situaciones particulares de cada componente vinculadas a la obra en ejecución.

3. ASISTENCIA A REUNIONES CON VECINOS

El representante de la empresa deberá concurrir los talleres y las reuniones con vecinos cuyo desarrollo esté relacionado a temas del contrato de obra.

4. ACCESIBILIDAD

En caso que el acceso de los vecinos a sus viviendas deba ser interrumpido momentáneamente por la obra, la empresa informará acerca de tiempos de duración de la interrupción y alternativas de acceso deberán ser notificada al equipo de campo, a través de la inspección, en tiempo y forma. Durante la ejecución de las obras deberá garantizarse la circulación y acceso del barrio y sus vinculaciones con el entorno y zonas de servicios (escuelas, centros de salud, equipamientos comunitarios, etc.).

5. MANO DE OBRA

Se sugiere la inclusión de mano de obra del barrio y entorno.

CONSIDERACIONES PARA EL TRABAJO INTRALOTE

6. AUTORIZACIONES PARA TRABAJOS DENTRO DEL LOTE

Cualquier trabajo que la empresa realice dentro del lote requiere de una autorización de la familia involucrada. Las autorizaciones serán refrendadas por la Inspección de obra, empresa y beneficiario.

7. COMUNICACIÓN

las instrucciones dadas a la empresa y los acuerdos establecidos serán en exclusiva con la inspección de obra. En ningún caso será mediante las comisiones vecinales o vecinos particulares.

8. ESCOMBROS

Cuando se trabaja en los lotes particulares, los materiales de descarte (escombros, restos de materiales no utilizados) deben ser retirados al momento de finalizar la obra o en el plazo que indique la inspección.

9. REDES Y CONEXIONES EXISTENTES

La empresa tomará las precauciones pertinentes para mantener las conexiones a los servicios existentes hasta tanto las nuevas conexiones estén habilitadas.

CONSIDERACIONES EN CASO DE RELOCALIZACIONES

10. RELOCALIZACIONES

En caso de relocalizaciones, la inspección de obra informará las características del plan de relocalizaciones y los acuerdos alcanzados con las familias a fin de asegurar la correcta coordinación de las tareas que así lo requieran.

Para mayor comprensión del alcance de los aspectos sociales involucrados en el presente proyecto, se encuentra a disposición del Oferente, para su consulta, el Diagnóstico y Documento Social que forma parte del Proyecto Ejecutivo Integral del Barrio La Merced – San Pedro de Jujuy

ANEXO 4
CARTEL DE OBRA

Para más referencias ver **MANUAL DE APLICACIÓN DISEÑO DE CARTEL MÁS CERCA** y *Plan de obras (detalle de obras y nombres)* -archivo word- adjuntado al Pliego.



La ubicación definitiva de cada cartel será indicada por el Ingeniero o Gerente de Obra con la supervisión de la UEP/UEM.
El Contratista deberá presentar una memoria de cálculo de la estructura de sostén, la cual deberá estar aprobada por la Inspección antes de la colocación.

ANEXO 5
CARTEL COMPLEMENTARIO
DE OBRA

Para más referencias ver **MANUAL DE APLICACIÓN DISEÑO DE CARTEL MÁS CERCA** y *Plan de obras (detalle de obras y nombres)* -archivo word- adjuntado al Pliego.



SECCIÓN IX
APÉNDICE A LAS
CONDICIONES ESPECIALES
FORMULARIOS DE CONTRATO

ÍNDICE SECCIÓN IX

CARTA DE ACEPTACIÓN	1
GARANTÍA DE CUMPLIMIENTO	2
Opción 1. Garantía a la vista	2
Opción 2. Garantía de Cumplimiento	3
FIANZA POR PAGO ANTICIPADO	5
GARANTÍA MEDIANTE RETENCIÓN DE PAGOS	6



**NOTIFICACIÓN DE ADJUDICACIÓN
CARTA DE ACEPTACIÓN**

[papel con membrete del Contratante]

.....
[fecha]

A: [nombre y dirección del Contratista]

Le notificamos por la presente que su Oferta de fecha [fecha] para la ejecución de [nombre y número de identificación del Contrato, conforme aparece en los Datos del Contrato] por el Monto Contractual Aceptado de valor equivalente a [monto en cifras y en palabras] [nombre de la moneda], con las rectificaciones y modificaciones que se hayan hecho de conformidad con las Instrucciones a los Oferentes, ha sido aceptada por nuestro representante.

Sírvase suministrar la Garantía de Cumplimiento dentro de un plazo de 28 días de conformidad con las Condiciones Contractuales, usando para ello uno de los Formularios de Garantía de Cumplimiento que se incluyen en la Sección IX del Documento de Licitación, Anexo a las Condiciones Especiales - Formularios del Contrato.

Firma autorizada:

Nombre y cargo del firmante:

Nombre del representante:

GARANTÍA DE CUMPLIMIENTO
OPCIÓN 1: GARANTÍA A LA VISTA

..... [Nombre del Banco y dirección de la sucursal u oficina emisora]

Beneficiario: [Nombre y dirección del Contratante]

Fecha: [fecha]

GARANTÍA DE CUMPLIMIENTO N°:

Hemos sido informados que [nombre del Contratista] (denominado en lo sucesivo “el Contratista”) ha celebrado con ustedes el contrato N° [número de referencia del contrato], de fecha [fecha], para la ejecución de [nombre del contrato y breve descripción de las Obras] (denominado en lo sucesivo “el Contrato”).

Además, entendemos que, de conformidad con las condiciones del Contrato, se requiere una Garantía de Cumplimiento.

A solicitud del Contratista, nosotros, [nombre del Banco], por medio de la presente nos comprometemos irrevocablemente a pagar a ustedes cualquier suma o sumas cuyo total no exceda en total la cantidad de [monto en cifras] (..... [monto en palabras]^[1]), pagadera(s) en las monedas y proporciones en que sea pagadero el Precio del Contrato, una vez que recibamos de ustedes la primera reclamación por escrito acompañada de una declaración escrita en la que se especifique que el Contratista no ha cumplido una o más de las obligaciones que ha contraído en virtud del Contrato, sin necesidad de que ustedes tengan que probar o aducir las causas o razones de su reclamación o de la suma allí especificada.

La presente garantía expirará a más tardar el día de de 20...^[2], y cualquier reclamación de pago en virtud de esta garantía deberá recibirse en nuestra oficina en o antes de esa fecha.

Esta garantía está sujeta a las Reglas Uniformes de la CCI Relativas a las Garantías a la Vista, publicación N°458 de la Cámara de Comercio Internacional, con exclusión del inciso (ii) del subartículo 20(a).

.....
[Firma(s)]

[1] El garante indicará un monto que represente el porcentaje del precio contractual estipulado en el Contrato, denominado en la(s) Moneda(s) del Contrato o en una moneda de libre convertibilidad aceptable para el Contratante.

[2] Indique la fecha correspondiente a 28 días después de la fecha de terminación prevista. El Contratante deberá tener en cuenta que en caso de prórroga del plazo de terminación del contrato, tendrá que solicitar al garante una prórroga de esta garantía. Dicha solicitud deberá cursarse por escrito y antes de la fecha de vencimiento estipulada en la garantía. Al preparar esta garantía, el Contratante podría considerar agregar el siguiente texto en el formulario, al final del penúltimo párrafo: “El garante acuerda conceder una prórroga única de esta garantía por un plazo máximo de [seis meses] [un año], ante la solicitud de dicha prórroga cursada por escrito por el Contratante, solicitud que deberá presentarse al garante antes del vencimiento de la garantía”.

GARANTÍA DE CUMPLIMIENTO
OPCIÓN 2: GARANTÍA DE
CUMPLIMIENTO

Por medio de esta fianza, [nombre del Contratista] como Obligado Principal (denominado en lo sucesivo “el Contratista”) y [nombre del Banco] como Fiador (denominado en lo sucesivo “el Fiador”) se obligan firme, conjunta y solidariamente a sí mismos, así como a sus herederos, ejecutores, administradores, sucesores y cesionarios, ante [nombre del Contratante] como obligante (denominado en lo sucesivo “el Contratante”) por el monto de..... [monto en cifras y palabras] cuyo pago deberá hacerse correcta y efectivamente en los tipos y proporciones de monedas en que sea pagadero el Precio del Contrato.

POR CUANTO el Contratista ha celebrado un Contrato escrito con el Contratante el día de de 20..., por [detalle de las obras a ejecutar], de conformidad con los documentos, planos, especificaciones y enmiendas respectivas, los cuales, en la medida aquí contemplada, forman parte de la presente fianza a modo de referencia y se denominan en lo sucesivo el Contrato.

POR CONSIGUIENTE, la condición de esta obligación es tal que, si el contratista cumple oportuna y debidamente el Contrato mencionado (incluidas cualesquiera enmiendas al mismo), esta obligación carecerá de validez y efecto; de lo contrario, se mantendrá con plena validez y vigencia. Si el Contratista incumple alguna disposición del Contrato, y el Contratante así lo declara y cumple sus propias obligaciones en virtud del Contrato, el Fiador podrá remediar el incumplimiento sin demora o alternativamente proceder sin demora a:

- (1) finalizar el Contrato de conformidad con los términos y condiciones establecidos; o
- (2) obtener una o más Ofertas de oferentes calificados, para presentarlas al Contratante con vistas a la terminación del Contrato de conformidad con los términos y condiciones del mismo, y una vez que el Contratante y el Fiador decidan respecto del Oferente con la oferta evaluada como la más baja que se ajuste a las condiciones, hacer un Contrato entre dicho Oferente y el Contratante y facilitar, conforme avance el trabajo (aún cuando exista una situación de incumplimiento o una serie de incumplimientos en virtud del Contrato o Contratos de terminación concertados con arreglo a este párrafo), fondos suficientes para sufragar el costo de terminación menos el saldo del Precio del Contrato; pero sin exceder, incluidos otros gastos e indemnizaciones que puedan ser responsabilidad del Fiador en virtud de esta Fianza, el monto que se señala en el primer párrafo de la presente Fianza. El término “Saldo del Precio del Contrato,” conforme se usa en este párrafo, significará el importe total que deberá pagar el Contratante al Contratista en virtud del Contrato, menos el monto que haya pagado debidamente el Contratante al Contratista; o
- (3) pagar al Contratante el monto exigido por éste para finalizar el Contrato de conformidad con los términos y condiciones establecidos en el mismo, por un total máximo que no supere el de esta Fianza.

El Fiador no será responsable por un monto mayor que el de la penalización especificada en esta Fianza.

Cualquier demanda al amparo de esta Fianza deberá entablarse antes de transcurrido un año desde la fecha de emisión del Certificado de Recepción de Obra.



Esta Fianza no crea ningún derecho de acción o de uso para otras personas o firmas que sean el Contratante definido en el presente documento o sus herederos, ejecutores, administradores, sucesores y cesionarios.

En testimonio de lo cual, el Contratista ha firmado y sellado la presente Fianza y el Fiador ha estampado en ella su sello debidamente certificado con la firma de su representante legal, en el día de la fecha, de de 20...

.....

[Firma(s)]

FIRMADO EL en nombre de

Por..... en carácter de

En presencia de

FIANZA POR PAGO ANTICIPADO GARANTÍA A LA VISTA

..... [Nombre del Banco y dirección de la sucursal u oficina emisora]

Beneficiario: [Nombre y dirección del Contratante]

Fecha: [fecha]

FIANZA POR PAGO ANTICIPADO N°:

Hemos sido informados que [nombre del Contratista] (denominado en lo sucesivo “el Contratista”) ha celebrado con ustedes el Contrato N°..... [número de referencia del contrato], de fecha [fecha], para la ejecución de [nombre del contrato y breve descripción de las Obras] (denominado en lo sucesivo “el Contrato”).

Además, entendemos que, de conformidad con las condiciones del Contrato, es preciso hacer un pago anticipado por un monto de [monto en cifras] (..... [monto en palabras]) contra una fianza por pago anticipado.

A solicitud del Contratista, nosotros, [nombre del Banco], por medio de la presente nos comprometemos irrevocablemente a pagar a ustedes cualquier suma o sumas cuyo total no exceda de [monto en cifras] (..... [monto en palabras] ^[1]) una vez que recibamos de ustedes el primer reclamo por escrito acompañado de una declaración escrita en la que se especifique que el Contratista no ha cumplido su obligación en virtud del Contrato por haber usado el pago anticipado para otros fines que no son los contemplados para los costos de movilización en relación con las Obras.

Para realizar cualquier reclamo o pago en virtud de esta garantía, se requiere como condición que el pago anticipado que se menciona anteriormente deba haber sido depositado en la cuenta bancaria del Contratista N°..... en [nombre y dirección del Banco].

El monto máximo de esta garantía se reducirá gradualmente en la misma cantidad de los pagos anticipados que realice el contratista conforme se indica en las copias de los estados o certificados de pago provisionales que se nos deberán presentar. Esta garantía expirará, a más tardar, en el momento en que recibamos una copia del certificado provisional de pago en el que se indique que se ha certificado para pago el ochenta por ciento (80%) del Precio del Contrato, o bien el día de, 20... ^[2], cualquiera que ocurra primero. En consecuencia, cualquier reclamo de pago en virtud de esta garantía deberá recibirse en nuestra oficina en o antes de la fecha señalada.

Esta garantía está sujeta a las Reglas Uniformes de la CCI Relativas a las Garantías a la Vista, publicación N° 458 de la Cámara de Comercio Internacional.

.....
[firma(s)]

[1] El garante indicará una suma que represente el monto del pago anticipado que se estipula en el contrato, denominado en la(s) moneda(s) del contrato, o en una moneda de libre convertibilidad aceptable para el Contratante.

[2] Indique la fecha de culminación prevista del plazo de terminación. El Contratante deberá tener en cuenta que en caso de prórroga del plazo de terminación del contrato, el Contratante tendrá que solicitar al garante una prórroga de esta garantía. Dicha solicitud deberá cursarse por escrito y antes de la fecha de vencimiento estipulada en la garantía. Al preparar esta garantía, el Contratante podría considerar agregar el siguiente texto en el formulario, al final del penúltimo párrafo: “El garante acuerda conceder una prórroga única de esta garantía por un plazo máximo de [seis meses] [un año], ante la solicitud de dicha prórroga cursada por escrito por el Contratante, que deberá presentarse al garante antes del vencimiento de la garantía”.

**GARANTÍA MEDIANTE RETENCIÓN
DE PAGOS
GARANTÍA A LA VISTA**

..... [Nombre del Banco y dirección de la sucursal u oficina emisora]

Beneficiario: [Nombre y dirección del Contratante]

Fecha:[fecha]

GARANTIA MEDIANTE RETENCIÓN DE PAGOS N°:

Hemos sido informados que [nombre del Contratista] (denominado en lo sucesivo “el Contratista”) ha celebrado con ustedes el Contrato N°..... [número de referencia del contrato], de fecha [fecha], para la ejecución de [nombre del contrato y breve descripción de las Obras] (denominado en lo sucesivo “el Contrato”).

Además, entendemos que, de conformidad con las condiciones del contrato, cuando se haya emitido el Certificado de Recepción de Obra y se haya certificado para pago la primera mitad del Monto Retenido, deberá hacerse el pago de [indique la otra mitad del Monto Retenido o si el monto garantizado al momento de emitirse el Certificado de Recepción es menos de la mitad del Monto Retenido, la diferencia entre la mitad del Monto Retenido y el monto garantizado bajo la Garantía de Cumplimiento] **contra una Garantía Mediante la Retención de Pagos.**

A solicitud del contratista, nosotros, [nombre del Banco], por medio de la presente nos comprometemos irrevocablemente a pagar a ustedes cualquier suma o sumas cuyo total no exceda de [monto en cifras] (..... [monto en palabras] ^[1]) una vez que recibamos de ustedes el primer reclamo por escrito acompañado de una declaración escrita en la que se especifique que el Contratista no ha cumplido su obligación en virtud del Contrato por haber usado el pago anticipado para otros fines que no son los contemplados para los costos de movilización en relación con las Obras.

Para que se pueda realizar cualquier reclamo o pago en virtud de esta garantía, es condición que el Contratista haya recibido en su cuenta bancaria N° en [nombre y dirección del Banco] la segunda mitad del Monto Retenido que se menciona anteriormente.

Esta garantía expirará, a más tardar, 21 días después de que el Contratante reciba una copia del Certificado de Cumplimiento emitido por el Ingeniero. En consecuencia, cualquier reclamo de pago en virtud de esta garantía deberá recibirse en nuestra oficina en o antes de la fecha señalada.

Esta garantía está sujeta a las Reglas Uniformes de la CCI relativas a las Garantías a la Vista, publicación N° 458 de la Cámara de Comercio Internacional.

.....
[firma(s)]

[1] El garante indicará una suma que represente el monto de la segunda mitad del monto retenido o, si el monto en garantía en virtud de la garantía de cumplimiento al momento de emitirse el certificado de recepción es menos de la mitad del monto retenido, la diferencia entre la mitad del monto retenido y el monto en garantía en virtud de la garantía de cumplimiento. Dicho monto se designará en la(s) moneda(s) de la otra mitad del monto retenido según se especifica en el contrato, o en una moneda de libre convertibilidad aceptable para el Contratante.