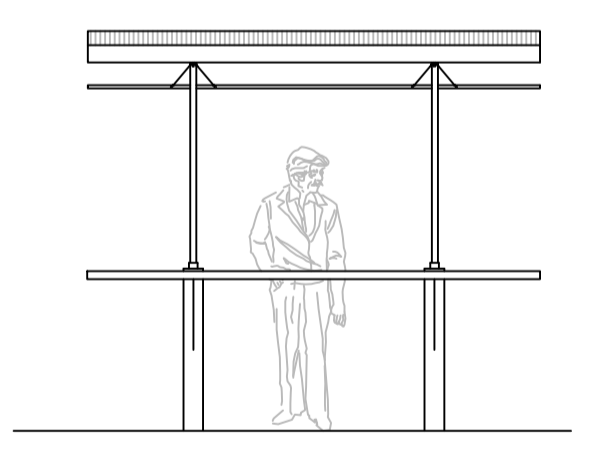
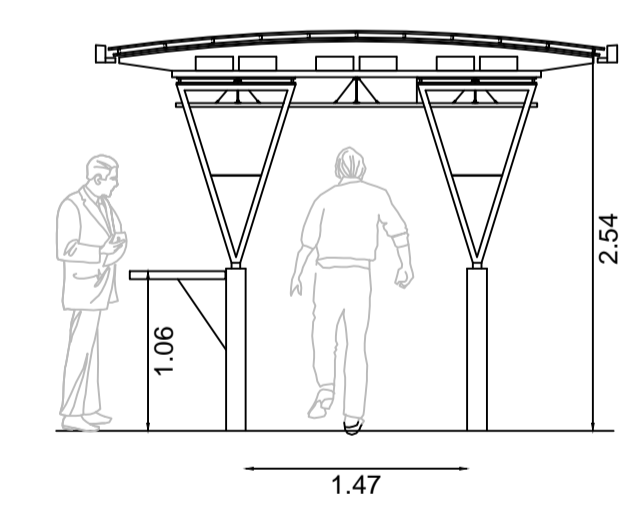
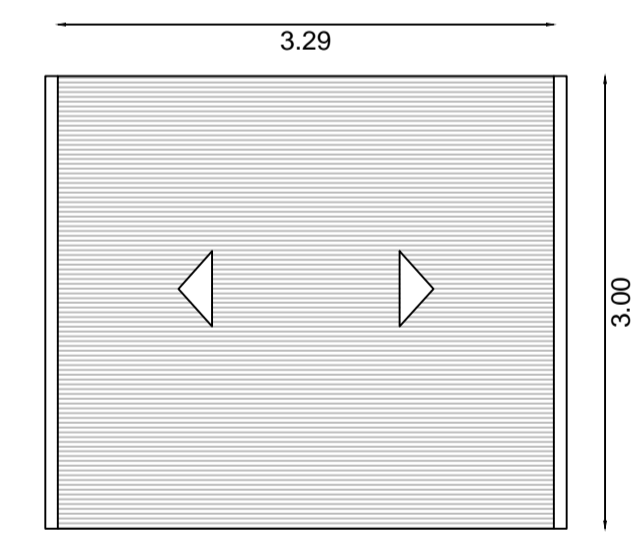


IMPLANTACION

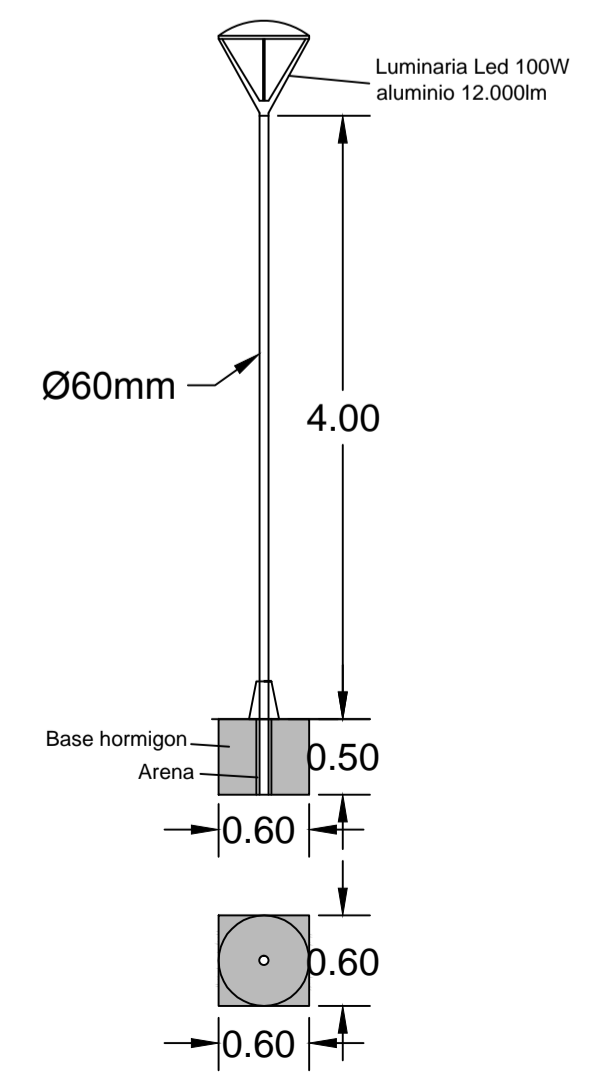
- REFERENCIAS
- Veredas hormigón peinado
 - Veredas mosaico granítico 30x30
 - Sembrado cesped



DETALLE SANITARIOS
ESC. 1:50



PUESTOS ARTESANOS
ESC. 1:50



PROVINCIA DE BUENOS AIRES		
MUNICIPALIDAD DE NAVARRO		
OBRA: " PROYECTO OBRAS DE INFRAESTRUCTURA Y COMPLEMENTARIAS "		
PUESTA EN VALOR DE PRADO ESPAÑOL		PLANO N°
		N-13
FECHA: NOVIEMBRE 2020	INTENDENTE MUNICIPAL	PROYECTISTA
ESCALA:		
ARCHIVO:		