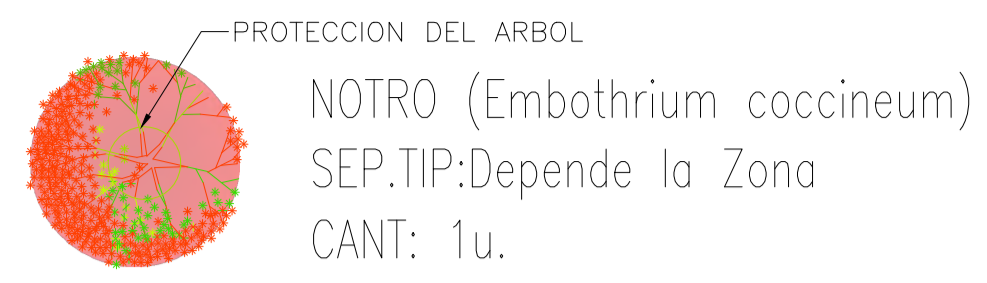
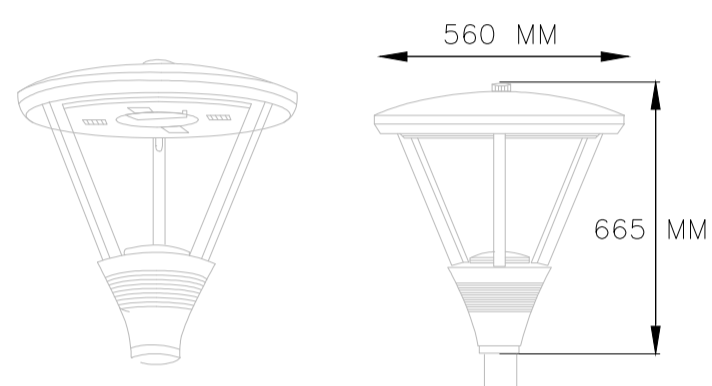


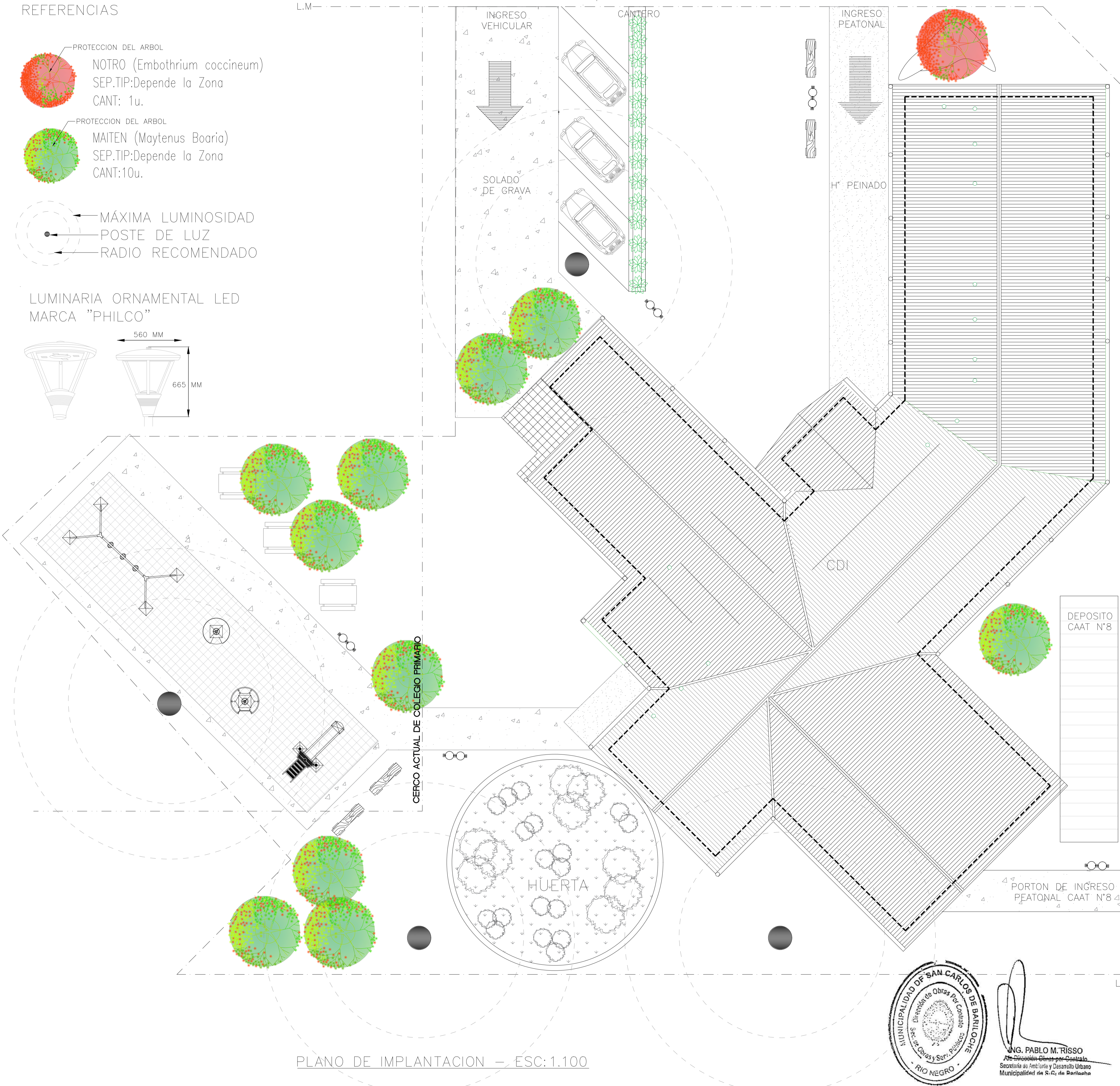
REFERENCIAS



LUMINARIA ORNAMENTAL LED MARCA "PHILCO"



L.M

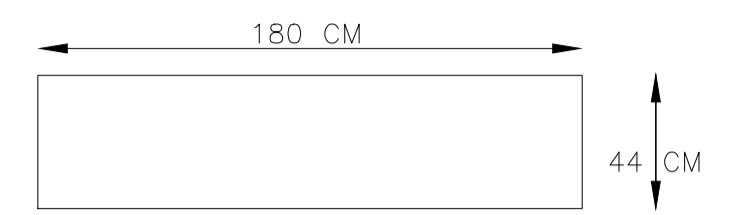


PLANO DE IMPLANTACION - ESC:1.100

DETALLES DE JUEGOS

BANCOS MONTGO

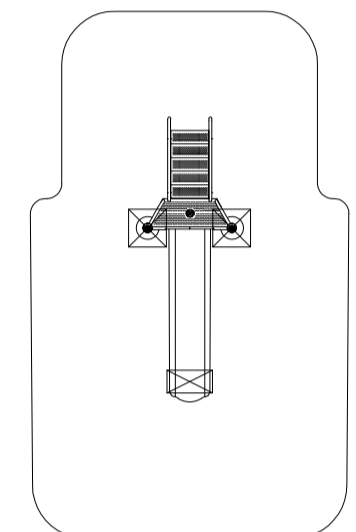
PLANTA



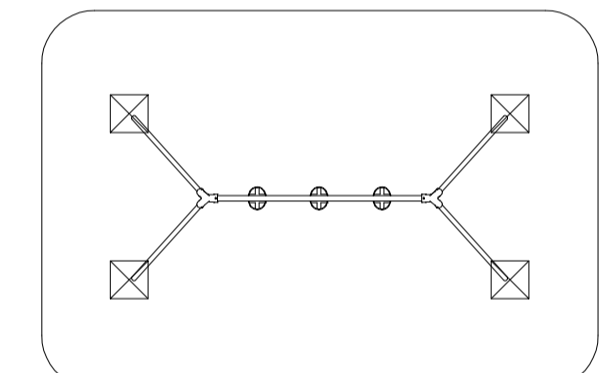
VISTA



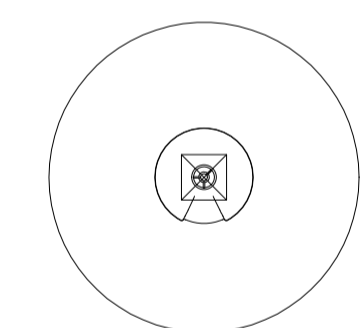
JUEGOS



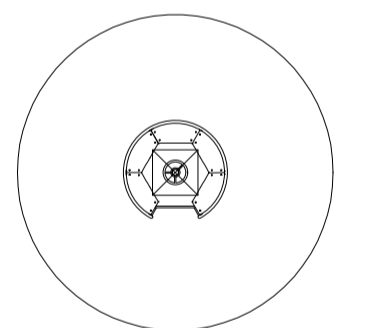
TOBOGAN CON ESCALERA DE CHAPA



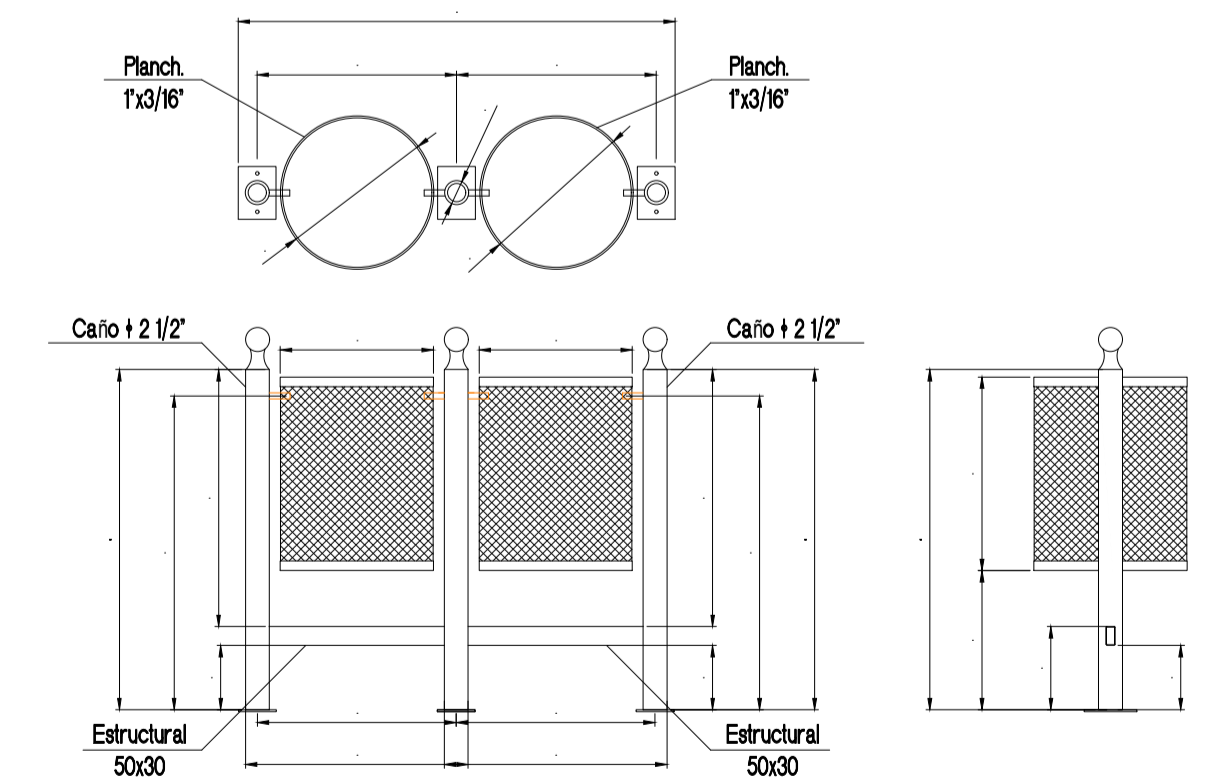
HAMACA TRIPLE REFORZADA



CALESITA ACERO



CALESITA ROTOMOLDEO



CESTOS DE RESIDUOS



ING. PABLO M. RISSO
 Jefe Dirección Obras por Contrato
 Secretaría de Ampliación y Desarrollo Urbano
 Municipalidad de S.C. de Bariloche

ANEXO 1

Municipalidad de S.C. de Bariloche
 Unidad Ejecutora de Obra Pública | PRO.ME.BA

REMODELACION Y AMPLIACION C.D.I "PEQUEÑOS CORAZONES"
 IMPLANTACION - ESC.1.100